



Synology RackStation RS2818RP+

硬件安装指南

目录

第 1 章：开始之前的准备

包装内容.....	3
Synology RackStation 概观.....	4
安全须知.....	6

第 2 章：硬件安装

安装硬盘所需的工具和零件.....	7
安装硬盘.....	7
为 RackStation 加装内存模块.....	9
为 RackStation 加装网络接口卡.....	12
更换系统风扇.....	12
更换故障 PSU.....	14
启动 RackStation.....	15

第 3 章：在 RackStation 中安装 DSM

使用 Web Assistant 来安装 DSM.....	16
更多信息.....	16

附录 A：产品规格

附录 B：LED 指示灯表

开始之前的准备

感谢您购买 Synology 产品！开始设置新 RackStation 之前，请检查包装内容，确认是否收到以下物品。此外，使用前请仔细阅读安全须知，避免让自己或 RackStation 遭受损伤。

注：以下所有图像均仅用作图解目的，可能会与实际产品有所不同。

包装内容

主机 x 1	交流电源线 x 2
	
	<p>用于固定 2.5 吋硬盘的螺丝 x 68</p>
	
	<p>用于固定 3.5 吋硬盘的螺丝 x 68</p>
	

Synology RackStation 概观

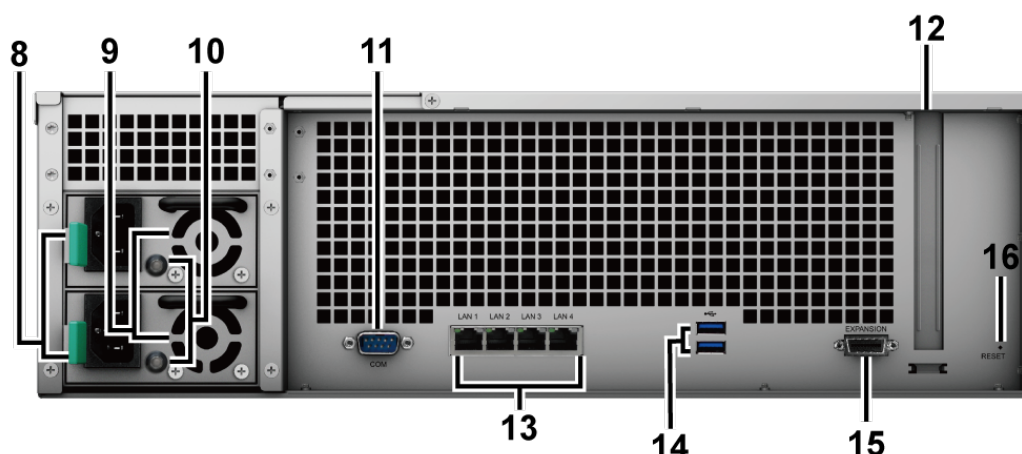
前面板



编号	部件名称	位置	描述
1	电源按钮和指示灯	前面板	1. 按下此按钮来启动 RackStation。 2. 若要关闭 RackStation，持续按住电源按钮，直到听见哔声且电源的 LED 指示灯开始闪烁为止。
2	状态指示灯		显示系统的状态。要了解更多信息，请参阅“附录 B：LED 指示灯表”。
3	警报指示灯		显示有关风扇或温度的警报。要了解更多信息，请参阅“附录 B：LED 指示灯表”。
4	哔声关闭按钮		按下此按钮可在发生故障时停止哔声。
5	硬盘状态指示灯		显示硬盘的状态。要了解更多信息，请参阅“附录 B：LED 指示灯表”。
6	硬盘托盘		在此处安装硬盘（或固态硬盘）。
7	导轨套件释放凸片		推入并握住它可将 RackStation 从导轨套件中释放。 ¹

¹ 要了解更多有关导轨套件安装的信息，请参阅随导轨套件提供的快速安装指南。

背面板



编号	部件名称	位置	描述
8	电源端口	背面板	在此连接电源线。
9	PSU 风扇		排放过多的热气来冷却 PSU。
10	PSU 指示灯		显示电源设备 (PSU) 的状态。要了解更多信息，请参阅“附录 B：LED 指示灯表”。
11	Console 端口		此端口仅用于制造使用。
12	PCI Express 扩充插槽		支持一个 PCIe x8 插槽 (x4 链接) 附加卡。
13	LAN 端口		在此连接 RJ-45 网线。
14	USB 3.0 端口		在此连接外接硬盘或其他 USB 设备至 RackStation。
15	扩充端口		在此处连接到 Synology 扩充设备 ¹ 。
16	RESET 按钮		<ol style="list-style-type: none"> 按住此按钮直至听到哔声后，系统会将 IP 地址、DNS 服务器和 admin 帐户用户的密码恢复为默认值。² 恢复 RackStation 到“未安装”状态，DiskStation Manager (DSM) 才能进行安装。请按住直到您听到哔声，然后再按住一次直到您听到三次哔声为止。

¹ 有关 RackStation 支持的 Synology 扩充设备的更多信息，请访问 www.synology.com。

² 在 DSM 控制面板 > 更新和还原 > 重置中勾选“保持当前 admin 密码不变”复选框，即可保持当前 admin 密码不变。

安全须知

	请勿将产品放置在直接受阳光曝晒或靠近化学药剂的场所。并确保其所在环境的温度与湿度恒定。
	请始终确保正确的一面朝上，勿将产品倒置。
	请勿放置于任何液体附近。
	进行清洁前，请先拔除电源线。请使用湿纸巾擦拭。请勿使用化学或喷雾式清洁剂来进行清洁。
	请勿将设备置于手推车或任何不稳定的表面上，以免掉落。
	与此产品连接的线路及设备必须提供稳定的电压。确保供应正确且稳定的交流电压。
	若要完全断开设备的电流，请确认从插座上拔下所有电源线。
	请更换正确类型的电池并妥善处理旧电池，以免发生爆炸。

硬件安装

安装硬盘所需的工具和零件

- 一支螺丝刀
- 至少一颗 3.5 吋或 2.5 吋 SATA 硬盘 (请访问 www.synology.com 以了解兼容的硬盘型号。)

警告： 如果安装的硬盘包含数据，系统将格式化硬盘并删除所有现存数据。安装之前请备份所有重要数据。

安装硬盘

1 打开硬盘托盘。

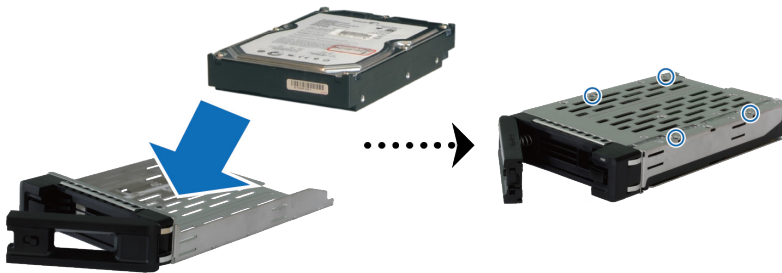


a 找到硬盘托盘把手左侧的小按钮。按下按钮，硬盘托盘把手将弹出。

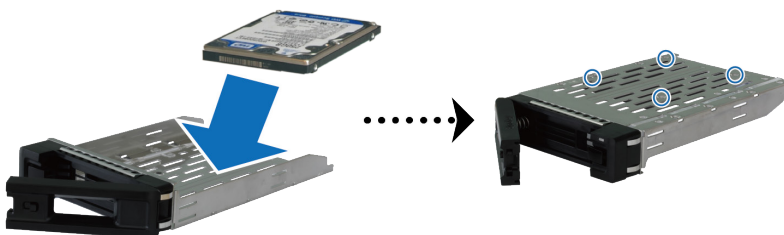
b 拉出托盘把手，如上图所示。

2 安装硬盘：

对于 3.5 吋硬盘：将硬盘置于硬盘托盘，请将托盘翻面，将下图所示 4 颗螺丝拧紧以固定硬盘。



• 对于 2.5 吋硬盘：将硬盘置于硬盘托盘，请将托盘翻面，将下图所示 4 颗螺丝拧紧以固定硬盘。



- 3 将装好硬盘的托盘置入空的硬盘插槽。



注：请务必将托盘完全推入。否则，硬盘可能无法正常工作。

- 4 将把手向内推入来固定硬盘托盘。
- 5 将硬盘托盘把手上的开关向左推动可锁定硬盘托盘。



- 6 重复上述步骤来安装其他硬盘。
- 7 硬盘排序编号如下：



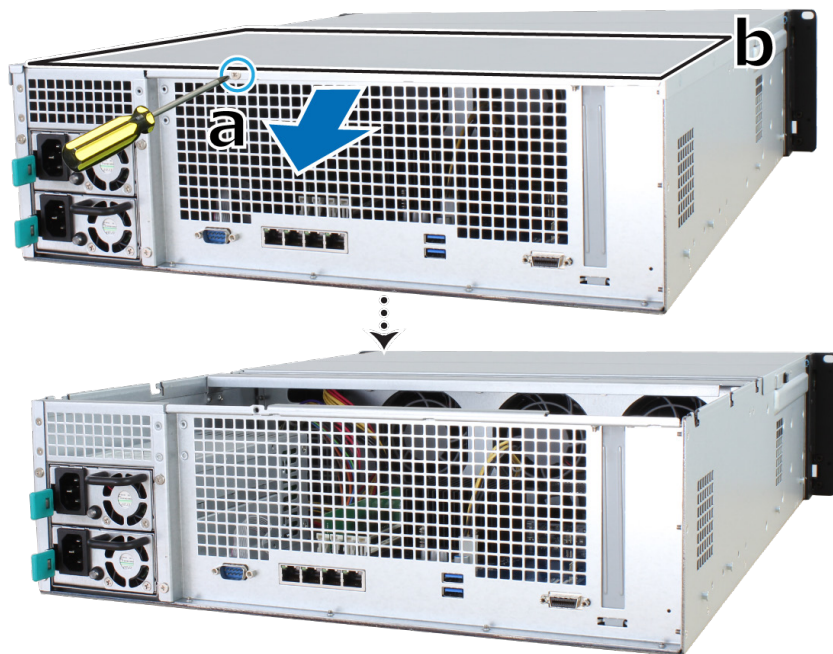
注：若您想创建 RAID 卷，建议您安装容量相同的硬盘，以充分使用硬盘空间。

为 RackStation 加装内存模块

可选的 Synology 内存模块专为扩充 RackStation 的内存而设计。请按以下步骤安装、检查或移除 RackStation 上的内存模块。

若要安装内存模块：

- 1 将 RackStation 关机。断开 RackStation 上面的所有线缆，藉此避免可能发生的损害。
- 2 卸下后顶盖。

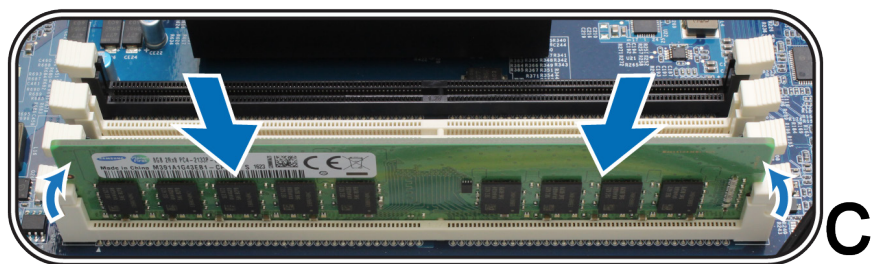
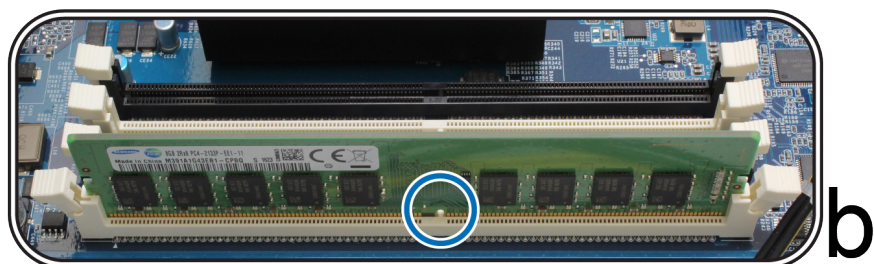
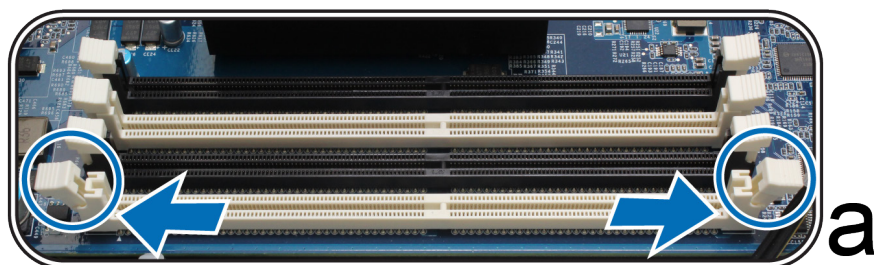


- a 松开 RackStation 后方的螺丝。
- b 拉出后顶盖，将其放在一边。

注：当您卸下后部顶盖时，已暴露了内部的敏感组件。移除或添加内存时，请避免触碰到除内存外的其他组件。

3 将新内存模块插入插槽中：

- a 将插槽中的固定夹推到两侧。
- b 将模块金属边缘上的缺口与内存插槽中的缺口对齐。
- c 均匀用力推下内存模块。只要模块正确插入，固定夹会卡入到位。



重要事项：若要进行正常操作，您必须先将内存模块插入白色插槽。

- 必须在所有插槽中利用相同类型的内存。默认内存是非 ECC、UDIMM DDR4。如果利用 ECC、UDIMM DDR4 内存进行扩充，则必须移除原始内存。

注：请握住内存模块的边缘，并小心不要触碰到金属连接器。

- 更改内存容量时，设备会在下次启动时执行内存检查。这会将启动时间延长多达十分钟。此行为是正常的，只发生一次。

- 4 放回步骤 2 中取下的后顶盖。
 - a 将后顶盖一侧的圆点与机箱边缘的插槽对准，将后顶盖放回到位。



- b 放置后顶盖，并锁紧您在步骤 2-a 中取下的螺丝。

若要确认 **RackStation** 是否可识别新的内存容量：

- 1 请安装 DiskStation Manager (DSM)。(参阅以下章节以了解更多信息。)
- 2 以 **admin** 或属于 **administrators** 群组的用户身份登录 DSM。
- 3 进入 **控制面板** > **信息中心** 中查看 **物理内存大小**。

如果您的 RackStation 无法识别内存或是无法正常启动，请确认已正确安装内存。

若要移除 **RAM** 模块：

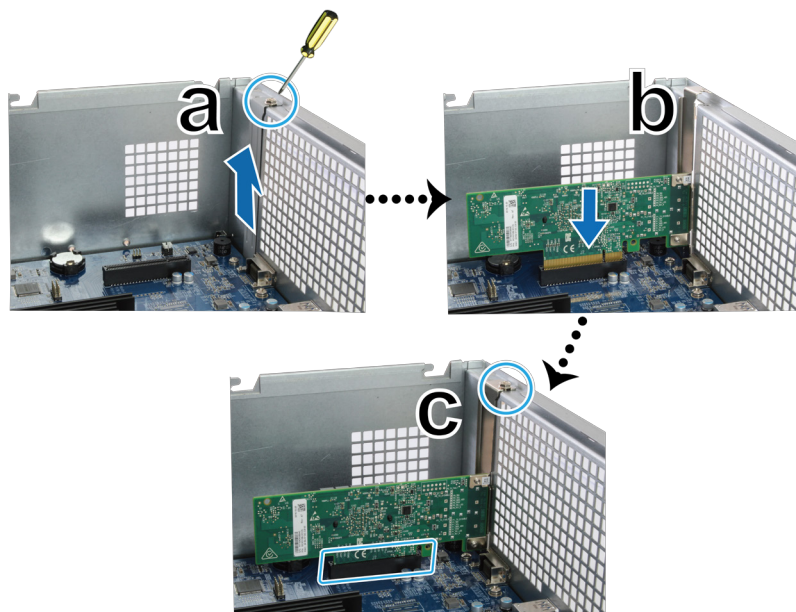
- 1 请按照“安装 RAM 模块”的步骤 1 和 2 关闭 RackStation，并断开线缆，然后卸下后顶盖。
- 2 将内存插槽上的固定夹向外推开来将其松开，内存模块会弹出插槽。
- 3 请按照“安装内存模块”一节之步骤 4 放回顶盖。

为 RackStation 加装网络接口卡

您的 RackStation 支持插入一张 PCIe x8 附加网络接口卡。

若要安装网络接口卡：

- 1 将 RackStation 关机。断开 RackStation 上面的所有线缆，藉此避免可能发生的损害。
- 2 按照为 RackStation 加装内存模块的步骤 2 打开 RackStation。
- 3 安装网络接口卡。
 - a 卸下固定扩充插槽盖的螺丝。随后，抬起扩充插槽盖。
 - b 将接口卡的接头与扩充插槽对齐，然后插入接口卡。
 - c 放回并锁紧您在步骤 3-a 中取下的螺丝以固定新安装的网卡。



- 4 按照为 RackStation 加装内存模块的步骤 4 放回后顶盖。

注：请确定接头已完全插入。否则，网络接口卡可能无法正常工作。

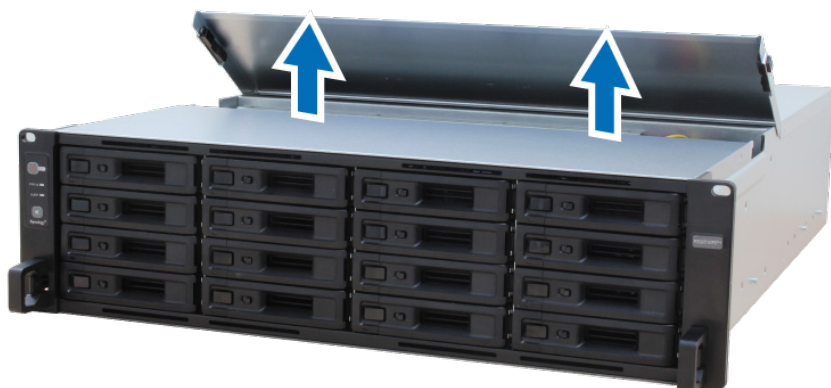
更换系统风扇

如果系统风扇发生故障，请参见以下说明打开 RackStation 并更换故障风扇。

- 1 按下 RackStation 侧面的小按钮。



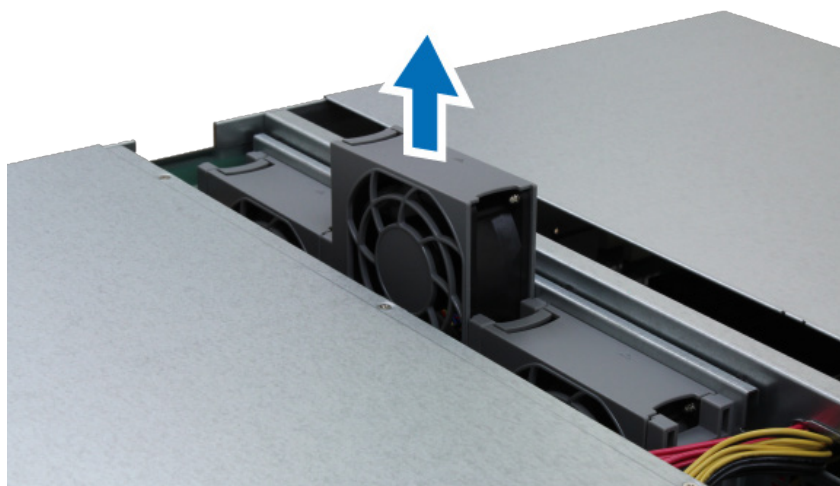
2 掀开风扇护盖并将其取下。



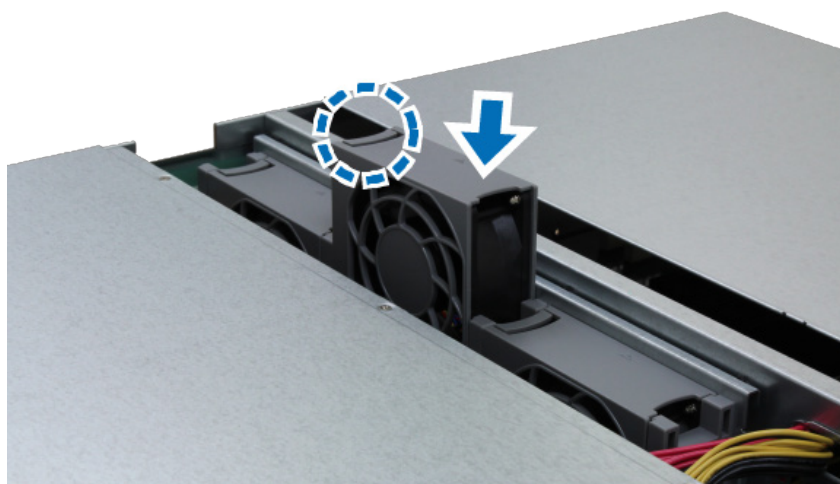
3 风扇的编号如下所示：



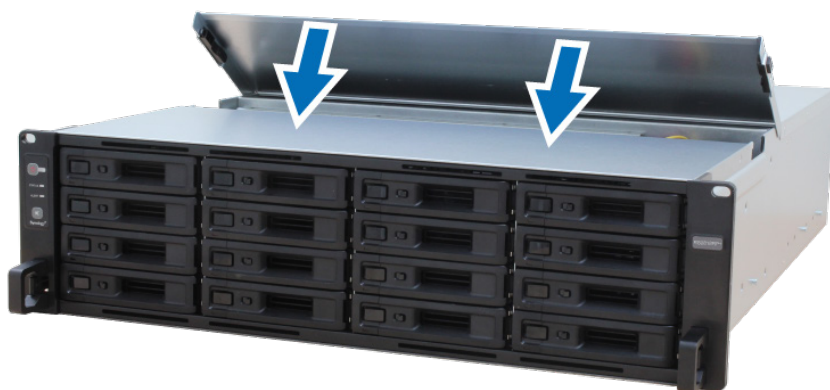
4 找到故障风扇。向上提起来卸下风扇。



5 准备新风扇，并将其滑入 RackStation。确认风扇按如图所示正确对齐。



6 按步骤 2 的卸下方向的相反反向来放回风扇护盖。



更换故障 PSU

如果 PSU 或其风扇发生故障，请参见以下说明更换故障 PSU。

1 将电源线从要更换的 PSU 上拔下。

注：按下哔声关闭按钮可在听到长哔声时静音。

2 请按指示方向推动后面板上的 PSU 杆。

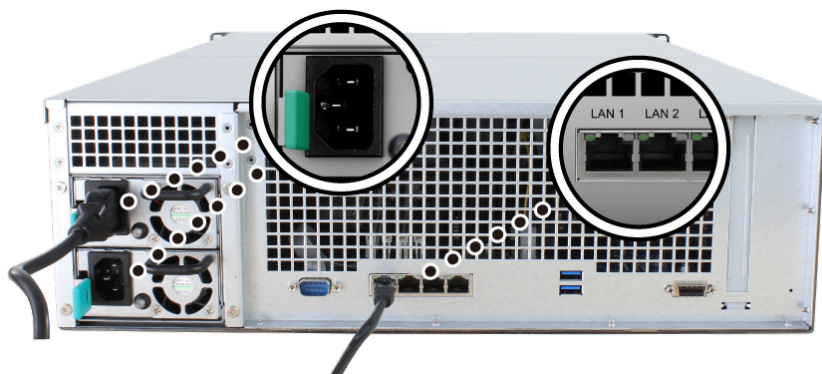
3 从 RackStation 拔出 PSU。



4 准备好新的 PSU，将其推回插槽直至听到咔嗒声。

启动 RackStation

- 1 将电源线的一端连接至 RackStation 后方的电源端口，并将另一端连接至插座。
- 2 在 LAN 端口连接至少一根网线，并将网线另一端连接到交换机、路由器或集线器。



- 3 按下电源按钮将 RackStation 开机。



恭喜您！现在您的 RackStation 已在线，网络中的计算机也可以检测到它。

为 RackStation 安装 DSM

硬件安装完成后，请在 RackStation 安装 DiskStation Manager (DSM) – 一款浏览器界面的 Synology 操作系统。

使用 Web Assistant 来安装 DSM

您的 RackStation 内置了一个称为 **Web Assistant** 的工具，可帮助您通过 Internet 下载最新版本的 DSM 并在 RackStation 上进行安装。请按照下列步骤使用 Web Assistant。

- 1 将 RackStation 开机。
- 2 打开计算机上的网页浏览器（与 RackStation 连接到相同的网络）。
- 3 在浏览器的地址栏中输入以下网址：
 - a find.synology.com
 - b rackstation:5000
- 4 Web Assistant 会在网页浏览器中打开。该程序会在局域网上搜索并找到您的 RackStation。RackStation 的状态应为 **未安装**。



- 5 单击**连接**来开始安装，并按照屏幕的指示来完成设置流程。

注：

1. 使用 Web Assistant 时，RackStation 必须有 Internet 连接才能通过该程序来安装 DSM。
2. 建议使用的浏览器：Chrome、Firefox。
3. RackStation 和计算机必须位在同一个局域网。

- 6 如果您在完成前突然离开安装进程。请以 **admin**（默认的管理帐户名称）身份登录 DSM，并将密码留空。

更多信息

恭喜您！您的 RackStation 已经设置完成。如需更多 RackStation 的相关信息或在线资源，请访问 www.synology.com。

产品规格

项目	RS2818RP+
内置硬盘	3.5 吋 / 2.5 吋 SATA x 16
最大原始容量	<ul style="list-style-type: none"> • 192TB (16 X 12 TB HDD) • 搭配 1 台 RX1217 / RX1217RP 扩充设备可达 336 TB
外接设备端口	<ul style="list-style-type: none"> • USB 3.0 x 2 • Infiniband x 1
LAN 端口	1GbE (RJ-45) x 4
PCIe 插槽	用于附加卡的 PCIe Gen3 x8 插槽 (x4 链接) (可选) x 1
尺寸 (高 x 宽 x 深) (毫米)	<ul style="list-style-type: none"> • 132.3 X 482 X 656.5 (包括机架安装套件) • 132.3 X 430.5 X 624.5 (不包括机架安装套件)
重量 (公斤)	17.4
支持的客户端	<ul style="list-style-type: none"> • Windows 7 和 10 • Mac OS X 10.11 及以上
文件系统	<ul style="list-style-type: none"> • 内部: Btrfs、ext4 • 外部: Btrfs、ext4、ext3、FAT、NTFS、HFS+、exFAT¹
支持的 RAID 类型	<ul style="list-style-type: none"> • Basic • JBOD • RAID 0 • RAID 1 • RAID 5 • RAID 6 • RAID 10 • Synology Hbrbrid RAID (最高 2 颗硬盘容错)
机构认证	• FCC Class A • CE Class A • BSMI Class A
HDD 休眠	是
定时开 / 关机	是
局域网唤醒	是
界面语言	<ul style="list-style-type: none"> • English • Deutsch • Français • Italiano • Español • Dansk • Norsk • Svensk • Nederlands • Русский • Polski • Magyar • Português do Brasil • Português Europeu • Türkçe • Český • 日本語 • 한국어 • 繁體中文 • 简体中文
环境要求	<ul style="list-style-type: none"> • 线路电压: 100V 至 240V 交流电 • 频率: 50/60Hz • 工作温度: 40 至 95°F (5 至 35°C) • 存储温度: -5 至 140°F (-20 至 60°C) • 相对湿度: 5% 至 95% RH

注: 型号规格如有变更, 恕不另行通知。欲了解最新信息, 请访问 www.synology.com。

¹exFAT Access 需从套件中心另行购买。

LED 指示灯表

LED 指示灯	颜色	状态	描述
电源	蓝色	恒亮	已开机
		闪烁	开机或关机中
	熄灭		已关机
状态	绿色	恒亮	卷正常
	橙色	闪烁	卷处于降级状态 / 卷损毁
			未创建卷
	熄灭		未安装 DSM
熄灭		HDD 休眠	
警报	橙色	闪烁	风扇故障 / 温度过高
	熄灭		系统正常
硬盘状态指示灯 (在托盘上)	绿色	恒亮	硬盘状态正常
		闪烁	正在访问硬盘
	红色	恒亮	硬盘错误 ¹
	熄灭		无内置硬盘
PSU 指示灯	绿色	恒亮	电源设备正常
	熄灭		电源设备关闭
后面板 LAN (插孔右侧)	绿色	恒亮	已连接 1Gbps
	橙色	恒亮	已连接 100 Mbps 网络
	熄灭		已连接 10 Mbps 网络 / 无网络
后面板 LAN (插孔左侧)	绿色	恒亮	网络已连接
		闪烁	网络连接中
	熄灭		无网络连接

注：型号规格如有变更，恕不另行通知。欲了解最新信息，请访问 www.synology.com。

¹ 请尝试重启 RackStation 或重新插入硬盘，然后运行 HDD/SSD 厂家的诊断工具来检查硬盘的运行状况。如果您可登录 DSM，请运行内置 S.M.A.R.T. 测试对硬盘进行扫描。如果问题仍未解决，请联系 Synology 技术支持以获得帮助。

SYNOLOGY, INC. 最终用户许可协议

重要—请仔细阅读：此最终用户许可协议（以下称「EULA」）是您（个人或团体单位）和 SYNOLOGY, INC.（以下称「SYNOLOGY」）之间就安装于您所购买的 Synology 产品（以下称「产品」）内，或是您自 WWW.SYNOLOGY.COM 网站或其他 Synology 提供给您的途径合法下载的软件（以下称「软件」），具有法律效力的合约。

当您使用内含有软件的产品时、或安装软件于产品或与产品相连接之设备上时，即代表您同意接受此 EULA 的条款与条件的约束。如果您不同意此 EULA 的条款，请勿使用内含有软件的产品，也不要自 WWW.SYNOLOGY.COM 网站或其他 Synology 提供的途径下载软件，请您务必将产品退回给您向其购买产品的经销商，并根据经销商之退货规定退款。

第 1 节 有限软件授权。 依照此 EULA 之条款与条件，Synology 授与您有限、非独占、不可转让之个人授权，仅得于产品或与产品连接的设备上安装、运行以及使用一份软件；但仅限于与产品的授权使用有关为限。

第 2 节 文件。 与「软件」一起提供之任何文件，您可以制作和使用合理之份数；假设，这类份数将仅供内部营业之用，而且不会重新出版或重新散布（印刷品或电子形式）给任何第三方或其他第三人。

第 3 节 备份。 您可以制作合理之软件拷贝份数，以供备份与归档之用。

第 4 节 更新。 Synology 提供给您或在 Synology 网站 www.synology.com（以下称「网站」）或其他 Synology 所提供的管道上所提供，用以更新或补充原始软件之任何软件，均受此 EULA 所规范，除非这类更新或补充程序随附个别之授权条款，此时则受该个别条款所规范。

第 5 节 授权限制。 第 1、2 及 3 节中所述的授权只适用于您订购并已付款的产品或软件范围，而且该等规定业已说明了您对「软件」有关之全部权限。Synology 保留未在此 EULA 中明确授与您的所有权限。于上叙述不受限制之前提下，您不得授权或允许任何第三方或其他第三人：(a) 将软件用于与产品无关之用途；(b) 授权、散布、出租、租用、借用、转让、移转或处份本软件；(c) 进行还原工程、解编，或尝试获得来源码或与本软件相关的任何营业秘密，除非（且只限于）相关法律明确允许这类活动范围，则不受此限制；(d) 改编、修改、更动、翻译或制作本软件之任何衍生产品；(e) 删除、更动或遮掩本产品上的任何版权声明或其他所有权声明；或 (f) 规避或试图规避任何 Synology 用以控制存取本产品或软件组件、特色或功能的方法。受本节的限制下，您以 Synology NAS 服务器为主机提供给第三人为商业目的之服务，并不受限制。

第 6 节 开放原始码。 本软件可能包含依 GNU General Public License 授权条款授权给 Synology 组件（以下称「GPL 组件」），目前可在以下网址取得 <http://www.gnu.org/licenses/gpl.html>。对于因使用 GPL 组件所需而与此 EULA 发生之冲突，GPL 之条款仅可控管与 GPL 组件相关之范围，在此种情形下，对于使用这类组件，您同意受 GPL 规范。

第 7 节 稽核。 Synology 将有权稽核您是否遵守此 EULA 所载之条款。您同意授权 Synology 得为稽核目的检查您的相关设施、装备、书籍、记录以及文件等。您亦同意适当配合 Synology 以加速进行任何这类稽核。

第 8 节 所有权。 本软件是 Synology 与其授权者之重要财产，且受著作权法、其他知识产权法及条约之保护。Synology 或其授权者拥有本软件之所有权利与利益，包括但不限于著作权以及其他知识产权。

第 9 节 有限担保。 Synology 针对本软件提供有限的担保，亦即于您所在当地法令所要求期间内（以下称「担保期」），本软件符合所有 Synology 于印制书面上（若有的话）或另在网站上所公布之各项规格。若您在担保期内以书面通知 Synology 任何有关软件有其未符合之处，Synology 将以商业上合理的努力，以 Synology 单方的决定，改正软件中之任何未符合之处，或替换与前述担保内容不符之软件。若因以下任何情况而导致发生任何未符合之情况，则不适用于上述担保：(w) 未依此 EULA 规定之使用、重制、散布或揭露行为；(x) 非由 Synology 进行之软件订作、修改、或其他改写动作；(y) 将本软件与非由 Synology 提供之任何产品、服务或其他事项搭配使用；或 (z) 您违反此 EULA 之规范。

第 10 节 支持。 在第 9 节所规定的期间内，Synology 将在提供您技术支持服务。担保期因过期而终止之后，请通过书面申请，Synology 将提供软件之技术支持。

第 11 节 担保免责声明。 除以上之明确约定之外，SYNOLOGY 与其供应者系以软件的「现况」暨「连同其本身具有之一切瑕疵」提供软件。SYNOLOGY 与其供应者特此声明其并未提供与软件相关之任何其他明示、默示或法定之担保，包括 (但不限于) 任何适售性、适合某特定用途、资格以及不侵害他人权益之默示担保责任。除此外，SYNOLOGY 不担保本软件能免于程序错误、病毒以及其他瑕疵。

第 12 节 特定损害免责声明。 在任何情形下，SYNOLOGY 或其授权者对任何附随性、间接性、特殊性、惩罚性、衍生性或类似之任何损害或责任，无论是 (包括但不限于) 数据、信息、营收、利润或业务的遗失或损失) 因使用或无法使用软件，或因本 EULA 或软件有关而导致发生或相关，也无无论是基于合约关系、侵权行为 (包括过失)、无过失责任或其他法理，概不承担任何责任，即使 SYNOLOGY 已事先被告知发生此类损害的可能性，亦同。

第 13 节 赔偿责任限制。 SYNOLOGY 与其供应者对于因使用或无法使用软件，或根据或因本 EULA 或软件所应承担之责任，无论您所遭受之损失金额多寡，亦无论根据合约、侵权行为 (包括过失)、无过失责任或其他法理，以您实际所付之产品金额为限。前述之担保免责声明、特定损害免责声明以及赔偿责任限制，适用于相关法律所允许之最大范围。在某些州 / 管辖权地区并不允许排除默示担保，或是排除或限制特定之损害。对于那些适用于此 EULA 的法律范围，上述的排除与限制条款可能不适用于您。

第 14 节 出口限制。 您知悉本软件受美国出口法规限制。您同意遵守本软件适用之所有相关法律与法规，包括 (但不限于) 「美国出口管理条例」(U.S. Export Administration Regulations)。

第 15 节 终止。 若您不遵守本合约的条款与条件，在不影响其他权利的情况下，Synology 得终止此 EULA。在此种情况下，您必须停止使用软件，并销毁所有软件的拷贝与其相关组件。

第 16 节 转让。 您不得将此 EULA 赋予您之任何权利转让或移转给任何第三方或其他第三人，除非已预载有软件之产品一并移转。任何违反前述限制之转让或让渡行为均属无效。

第 17 节 相关法律。 除非当地法律明确禁止，也不论冲突法原则是否有相反的规定，此 EULA 是以 Synology Inc. 公司设立地所在国法律为据法。

第 18 节 解决争议。 因本 EULA 所引发或与之相关的任何纷争、争议或求偿，将依据 Synology Inc. 公司设立地所在国的「仲裁法」之相关程序规则以及施行细则，以三名仲裁人进行唯一且最终的仲裁解决之。在此种情况下，仲裁将只限于您与 Synology 之间的争议。该仲裁或仲裁之任何部份将不得与其他任何仲裁合并，亦不得以集体诉讼形式进行。仲裁应在台北以英文或中文 (双方均同意即可) 进行。仲裁判断于双方当事人为不可更改且有拘束力的决定，且得于具有管辖权的法院强制运行之。您了解在无仲裁条款约定时，您有权向法院针对任何此类纷争、争议或求偿提起诉讼 (包括集体诉讼)，而您明确知道且明示放弃这些解决纷争的权利，且同意依第十八节的规定以仲裁方式解决之。本节中所述之任何内容，于发现有实际违反或威胁违反本合约中有关 Synology 知识产权的任何条款时，均不得视为禁止或限制 Synology 寻求假处分、禁制令或其他依法或衡平法得请求之相关救济权利。

第 19 节 律师费。 进行任何仲裁、调解或其他法律诉讼，或根据此 EULA 强制运行权利或赔偿，胜诉方有权求偿 (除了其有权请求之任何其他禁制令外) 所支出之费用与合理之律师费。

第 20 节 中止。 若管辖之法院裁定此 EULA 之任何条款无效、非法或无法运行，本 EULA 之其余条款仍将具有完全之效力。

第 21 节 完整合约。 此 EULA 就软件以及于此讨论之相关议题构成 Synology 与您之间的完整合约，并取代所有先前与同时期双方间之协议与合约 (不论是书面或口头)。除非以书面经受 EULA 约束之当事人签署，任何增补、修改或抛弃此 EULA 之任何条款均属无效。

本网页内容是由英文翻译而成，如与英文之诠释有差别，则以英文版本为准。

SYNOLOGY, INC. 有限产品担保

本有限质保 (以下简称“质保”) 适用于 Synology Inc.及其子公司, 包括 SYNOLOGY AMERICA CORP (以下统称“SYNOLOGY”) 的产品 (定义见下文)。您打开含有本产品的包装盒和/或使用本产品即表明您接受并同意受本质质保条款的约束。如果您不同意本质质保和条款, 请勿使用本产品。反之, 您应将本产品退还给您向其购买的经销商, 并根据经销商的适用退货政策获得退款。

第 1 章. 定义。

(a)“新产品”包括：(1)“I 类产品”指的是 Synology 产品型号 RS810+、RS810RP+、RX410、所有 FS 系列型号、所有在 13 系列中或后带 XS+/XS 后缀的 DS/RS NAS 型号 (RS3413xs+ 除外)、在 13 系列中或后所有带 12 个或更多硬盘插槽的 DX/RX/RXD 扩充设备、10GbE NIC、ECC DDR4 和 ECC DDR3 内存模块。(2)“类别 II 产品”代表 Synology 产品型号 RS3413xs+、RS3412xs、RS3412RPxs、RS3411xs、RS3411RPxs、RS2211+、RS2211RP+、RS411、RS409RP+、RS409+、RS409、RS408-RP、RS408、RS407、DS3612xs、DS3611xs、DS2411+、DS1511+、DS1010+、DS509+、DS508、EDS14、RX1211、RX1211RP、RX4、DX1211、DX510、DX5、NVR1218、NVR216、VS960HD、VS360HD、VS240HD、M2D17 和所有其它不包含在类别 I 中的非 ECC 内存模块。(3)

“类别 III 产品”代表符合以下规范之 Synology 产品：12 系列或更新系列中所有不带 XS+/XS 后缀且配备 5 个以上硬盘插槽的 DS NAS 型号、12 系列或更新系列中所有不带 XS+/XS 后缀的 RS NAS 型号, 以及 12 系列或更新系列中所有配备 4 或 5 个硬盘插槽的 DX/RX 扩充设备。(4)“类别 IV 产品”代表由客户于 2008 年 3 月 1 日后购买之所有其他 Synology 产品型号。(5)“类别 V 产品”代表由客户于 2008 年 2 月 29 日前购买之所有其他 Synology 产品。(b)“翻新产品”是指经翻新并通过 Synology 在线商店直接销售的所有 Synology 产品, 但不包括 Synology 授权分销商或经销商销售的产品。(c)“客户”是指从 Synology 或授权的 Synology 分销商或经销商购买本“产品”的原始个人或实体。(d)“在线商店”是指 Synology 或其子公司经营的在线商店。(e)“产品”是指新产品、翻新产品以及 Synology 为其产品所附之任何硬件与说明文件。(f)“软件”是指客户购买本产品时随产品提供的 Synology 专利软件、客户在该网站下载的软件或由 Synology 在本产品中预安装的软件, 包括软件或产品中的任何固件、相关媒体、图像、动画、视频、音频、文字和小工具以及对此等软件的任何更新和升级。(g)“保修期”是指从客户购买产品之日起至以下时间结束的时间段：(1) 类别 I 产品在该日期后五年；(2) 类别 II 和 III 产品在该日期后三年；(3) 类别 IV 产品在该日期后两年；(4) 类别 V 产品在该日期后一年；(5) 翻新产品在该日期后 90 天, 但那些在在线商店以“现状”出售或“无保修”的产品除外。(h)“网站”是指 Synology 网站：www.synology.com。

第 2 章. 有限质保和补救措施

2.1 有限质保。 依据第 2.6 章, Synology 向客户保证每个产品 (a) 在工艺方面无任何材质缺陷, (b) 在质保期内正常使用情况下, 将基本上符合 Synology 公布的产品规格。Synology 保证本软件符合本产品所附最终用户许可协议 (如有) 之规定。对于在“在线商店”中以“按原样”或“无质保”情形下出售的翻新产品, Synology 不提供质保。

2.2 排他性补救方式。 如果客户在适用保修期内以下列规定的方式通知违反第 2.1 章规定之任何保证, 则一旦 Synology 确认存在此等不符合的情况, Synology 将自行选择：(a) 作出商业上的合理努力来维修本产品, (b) 根据第 2.3 章的规定, 在退还整个产品后更换不合格产品或部件。上述内容规定了 Synology 对任何违反第 2.1 章项下之质保条款或本产品中的任何其他缺陷或不足的全部责任以及对客户独有和排他性的补救措施。客户将合理协助 Synology 诊断和验证产品的任何不合格情况。第 2.1 章中规定的质保条款不包括：(1) 与本软件相关的任何质保；(2) 从客户现场的物理安装或删除本产品；(3) 去客户现场；(4) Synology 或其签约服务提供商常规本地营业时间 (不包括周末及服务提供商的节假日) 以外进行维修或更换有缺陷部件的必要人工；(5) 有第三方设备或软件参与的任何工作；(6) 客户或任何其他第三方安装的硬盘保证；(7) 与硬盘的任何兼容性保证。

2.3 退货。 客户根据第 2.2 章退回的任何产品必须在装运之前由 Synology 分配一个退货授权 (“RMA”) 编号, 且必须根据 Synology 当前退货授权程序进行退货。客户可联系任何一家 Synology 授权的经销商、分销商或 Synology 客服以获取有关退货授权的帮助, 您在寻求此等帮助时必须提供购买凭证和产品序列号。要提高保修请求, 客户必须根据第 2.3 章的规定向 Synology 退回完整的产品以符合本质质保资格。任何无退货授权编号的退回产品, 或任何已拆卸产品 (在 Synology 指导下拆卸的除外) 将被拒收并退回客户, 费用由客户承担。任何已分配退货授权编号的产品必须以您当初从 Synology 收到的相同条件退回 Synology 指定的地

址，运费预付，包装需足以保护盒内物品，包装盒外应突出显示退货授权编号。客户承担退货的保险和丢失风险责任，直至 Synology 妥善收取。任何已给予退货授权编号的产品必须在退货授权编号发放后的十五 (15) 天内退回。

2.4 由 Synology 更换。 根据第 2.1 节所载之担保条款，而 Synology 经验证得知产品不符合所载之担保条款，若 Synology 决定更换任何产品，在依第 2.3 节所载收到退回之不符产品之后，将由 Synology 支付运费，透过 Synology 选择之运送方式运送更换产品。在某些国家，Synology 可自行判断特定产品是否适用 Synology 更换服务。通过该服务，Synology 将会在收到客户退回之不合格产品之前便将更换的产品寄给客户（“Synology 更换服务”）。

2.5 支持。 在质保期内，Synology 将向客户提供技术支持服务。适用保修期到期后，可向 Synology 书面请求以获得 Synology 对产品的技术支持。

2.6 免责。 上述质保义务在以下情况不适用于任何产品：(a) 未按产品规格指定或描述的方法安装或使用；(b) 经 Synology、其代理或其指定人员以外的任何人维修、改装或更改；(c) 以任何方式误用、滥用或损坏；(d) 与本产品指定的硬件或软件以外的非 Synology 提供之物品一起使用；(e) 使用时未遵守本产品的规格且此类错误属 Synology 无法控制的原因。此外，上述质保在以下情况下无效：(1) 客户在未经 Synology 授权的情况下拆卸本产品；(2) 客户未执行 Synology 向客户提供的任何纠正、修改、增强、提高或其他更新；(3) 客户执行、安装或使用任何第三方提供的任何纠正、修改、增强、提高或其他更新。第 2.1 章中规定的质保在客户将本产品销售或转让给第三方后立即终止。

2.7 免责条款。 本质保中规定之 SYNOLOGY 的保证、义务和责任以及客户的补救措施具有排他性，并替代（且客户在此放弃、免除和放弃）了因法律或其它因素造成就有本质保项下交付的产品、其所附文档或软件以及任何其它货物或服务而针对 SYNOLOGY 的所有其它明示、暗示的权利、主张和补救措施，包括（但不限于）任何以下内容：(A) 商销性、特殊目的适用性或使用权的暗示保证；(B) 履约过程、交易过程或交易惯例中产生的暗示保证；(C) 侵犯或侵占行为的索赔；(D) 侵权的索赔（无论是基于疏忽、严格赔偿责任还是其它法理）。SYNOLOGY 对于任何 SYNOLOGY 产品中存储的数据或信息不作保证并特别声明拒绝任何保证此等数据安全且不会有数据丢失的风险。SYNOLOGY 建议客户采取适当的措施对本产品中存储的数据进行备份。某些州/辖区不允许限制暗示质保，因此上述限制可能不应用于客户。

第 3 章. 有限责任

3.1 不可抗力。 Synology 对于超出其合理控制能力的任何原因或条件（包括但不限于客户的作为或不作为）而造成的任何延迟或未执行本质保要求的内容不承担责任，或不被认对本质保的违约。

3.2 某些损害赔偿的免责声明。 在任何情况下，SYNOLOGY 或其供应商都不会对因与使用或无法使用本协议项下提供的产品、任何所附的文档或软件以及任何其它货物或服务或与之相关而造成的弥补费用或任何意外、间接、特殊、处罚性、附带或类似的损害或责任（包括但不限于数据和信息丢失，收入、利润或业务损失），均不承担责任，无论是基于合同、侵权行为（包括疏忽）、严格赔偿责任还是其它法理，即使 SYNOLOGY 已被告知可能发生此等损害也不例外。

3.3 责任限制。 SYNOLOGY 及其供应商对于任何因使用或无法使用本质保项下提供的产品、任何所附文档或软件以及任何其它货物所引起的赔偿责任，仅限于购买该产品时所支付的实际金额，而与基于合同、侵权行为（包括疏忽）、严格赔偿责任或其它法理而受到损害的金额无关。上述某些损害赔偿的免责声明和责任限制适用于适用法律允许的最大范围。部分州/辖区的法律不允许某些赔偿责任的免除或限制。在这些法律适用于本产品的范围内，上述规定的免责或限制不适用于客户。

第 4 章. 其它事项

4.1 专有权利。 本产品及随本产品提供的任何所附软件和文档，包括 Synology 及其第三方供应商和授权商的所有权和知识产权。Synology 维持和保留所有本产品知识产权中的权利、资格和利益，对于的本产品、任何所附软件或文档以及本质保项下提供的任何转让给客户的其它货物中的知识产品没有资格或所有权。客户将 (a) 遵守随 Synology 或其授权分销商或经销商提供的软件所附最终用户许可协议的条件和条款；(b) 不可尝试对任何产品、其组件或所附软件进行反向工程，或滥用、绕过或侵犯 Synology 的知识产权。

4.2 转让。 客户在未经 Synology 事先书面同意的情况下，不得通过法律或其它方式的操作直接转让本质保项下的权利。

4.3 无其它条款。 除本质保明确允许外，任何一方均不受并拒绝接受另一方在采购订单、收取、接受、确认、通信或其它事项中制定的与本质保相冲突的条款、条件或其它方面的约束，除非各方以书面方式明确同意此等条款。此外，如果本质保与各方就本产品达成的任何其它协议中的任何条款或条件相冲突，以本质保为准，除非有其它协议特别提到替代本质保的章节。

4.4 适用法律。 除非当地法律明确禁止，本质保受美国华盛顿州法律的管辖和解释，而不考虑与该国的法律原则相冲突的情况。《1980 联合国国际货物销售合同公约》或任何后续版本在此不适用。

4.5 争议解决。 任何与 Synology 提供的有关本产品的质保、本产品或服务，或居住在美国的客户与 Synology 之间的关系所引起的或与之相关的争议、纠纷或索赔将根据根据美国商务仲裁协会的商务仲裁规则进行仲裁得到唯一和最终的解决，但以下情况除外。仲裁将在一位仲裁员面前进行，且仅限于客户与 Synology 之间的争议。仲裁（或其任何部分）不得与任何其他仲裁合并，且不得在集体诉讼或共同诉讼中实施。仲裁由仲裁员根据当事方的要求，通过提交文件、电话、在线或亲自在美国华盛顿州金县境内进行。在美国的其它国家的任何仲裁或法律诉讼中的胜诉方将收到所有的诉讼费和合理的律师费，包括胜诉方支付的任何仲裁费。此等仲裁程序的任何仲裁结果将是最终的并对当事方有约束力，裁决可在有管辖权的法院作出。客户了解，在无此规定的情况下，客户有权就任何此类争议、纠纷或索赔向法庭提起诉讼，包括以集体诉讼或共同诉讼方式提起索赔诉讼的权利；客户明确和有意放弃这些权利，并同意依照本协议第 4.5 章的规定通过有约束力仲裁解决任何争议。对于非居住在美国的客户，本章所述的任何争议、纠纷或索赔将由三个中立的仲裁员依照中华民国仲裁法及相关实施细则的程序，通过仲裁进行最终解决。仲裁应在中华民国台湾台北市进行，仲裁过程以英语或（如双方同意）中文普通话进行。仲裁结果具有终局性并对双方都有约束力，且可以在任何有管辖权的法院强制执行。本章中的内容不可被视作禁止或限制 Synology 寻求禁令救济或寻求此等其他权利和补救措施，因为对于任何实际或可能违反本质保中与 Synology 的知识产权有关的任何规定，Synology 拥有法律或产权上的权利。

4.6 律师费。 在任何本质保项下的仲裁、调解、其他法律诉讼或强制执行的权利或补救措施中，胜诉方除有权收回的任何其它救济外，还有权收回诉讼费和合理的律师费。

4.7 出口限制。 您确认本产品遵守美国出口限制。您将遵守本软件的所有适用法律和法规，包括（但不限于）《美国出口管理条例》。

4.8 条款可分割性。 如果本质保中的任何规定被有管辖权的法院裁定为无效、非法或不可执行，本质保的其余条款将仍具有全部效力和作用。

4.9 无其他协议。 本质保构成整个协议，并替代之前 Synology 与客户之间就本协议主题达成的任何和所有协议。除非有受本协议约束当事一方签字的书面文书，否则对本质保中任何规定的修改、修正或弃权均属无效。

FCC Declaration of Conformity

This device complies with Part 15 of the FCC Rules. Operation is subject to the following two conditions: (1) this device may not cause harmful interference, and (2) this device must accept any interference received, including interference that may cause undesired operation.