

Produkthandbok

RX1223RP



Innehållsförteckning

Kapitel 1: Innan du börjar	2
1.1 Paketinnehåll	2
1.2 En översikt över Synology RX1223RP	3
1.3 LED-indikatortabell	4
1.4 Maskinvaruspecifikation	5
1.5 Reservdelar	6
1.6 Tillvalstillbehör	7
Kapitel 2: Installation av maskinvarukomponenter	8
2.1 Rekommenderade verktyg	8
2.2 Försiktighetsåtgärder	8
2.3 Installera diskar	11
2.4 Ansluta till Synology NAS	14
Kapitel 3: Systemunderhåll	18
3.1 Byta ut systemfläkten	18
3.2 Byta strömförsörjningsenhet (PSU, Power Supply Unit)	20
Kapitel 4: Felsökning	22
4.1 Checklista för felsökning	22
4.2 Lösning på vanliga problem	23
4.3 Innan du kontaktar Synologys tekniska support	27
4.4 Kontakta Synologys tekniska support	28
4.5 Skaffa information, hjälp och service	28

Kapitel 1: Innan du börjar

Tack för att du köpt denna Synologyprodukt! Innan du installerar din nya utökningsenhet bör du kontrollera paketets innehåll för att verifiera att alla nedanstående föremål finns med. Var mån om att läsa säkerhetsinstruktionerna noggrant för att undvika att skada dig själv eller din utökningsenhet.

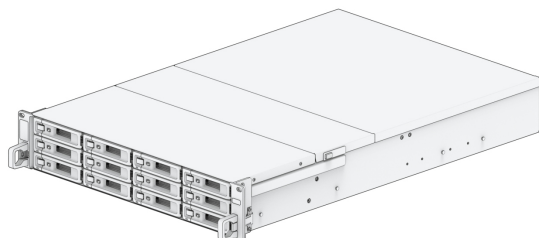
Noteringar:

- Alla nedanstående bilder är endast i illustrativt syfte och kan avvika från den faktiska produkten.

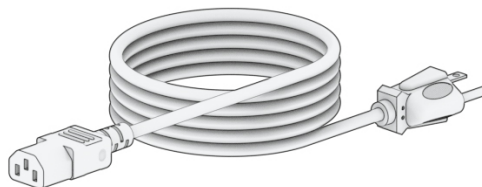
1.1 Paketinnehåll

Kontakta återförsäljaren om något av följande saknas i paketet:

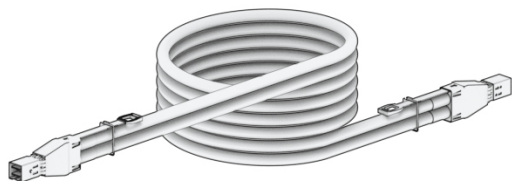
Huvudenhet x 1



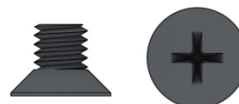
AC-nätsladd x 2



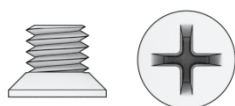
Utökningskabel x 1



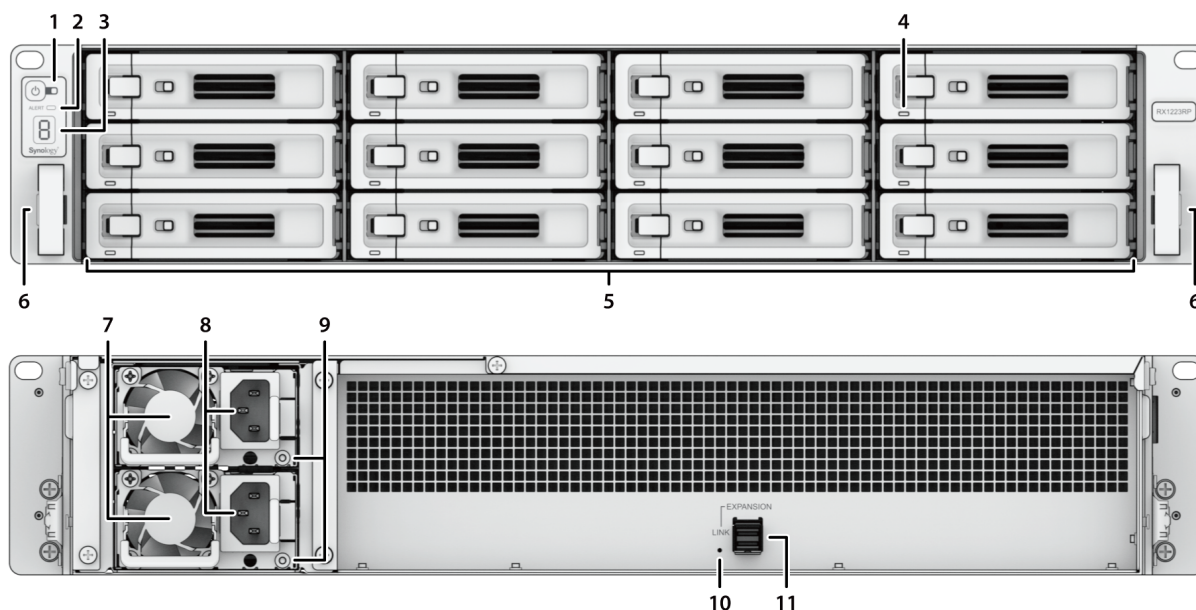
Skrubar till 2,5"-diskar x 52



Skrubar till 3,5"-diskar x 52



1.2 En översikt över Synology RX1223RP



Nr.	Namn	Beskrivning
1	Strömindikator	Visar strömstatus. ¹ Mer information finns i LED-indikatortabell .
2	ALERT-indikator	Visar varningar för fläkt eller temperatur. Mer information finns i LED-indikatortabell .
3	Indikator för utökningsenhet-ID	Visar ID-nummer för utökningsenheten.
4	Diskstatusindikator	Visar status för disk. Mer information finns i LED-indikatortabell .
5	Disksläde	Installera diskar (hårddiskar eller flashdiskar) här.
6	Frikopplingsflik för uppsättningsckenor	Håll in för att frigöra RX1223RP från uppsättningsckenornas lås. ²
7	PSU-fläkt	Avlägsnar överflödigt värme och kyler ned PSU.
8	Strömport	Anslut nätsladden här.

9	PSU-indikator	Visar status för strömförsörjningsenheten (PSU). Mer information finns i LED-indikatorstabell .
10	LINK-indikator	Visar status för länken mellan utökningsenheten och Synology NAS-huvudenheten. Mer information finns i LED-indikatorstabell .
11	UTÖKNINGS-port	Ansluter till Synology NAS här. ³

Noteringar:

1. Mer information finns i [Ansluta till Synology NAS](#).
2. Mer information om installation av uppsättningsskenorna finns i Snabb installationsguide, som medföljer uppsättningsskenorna.
3. Mer information om vilken utökningsenhet som stöds av din Synology NAS finns i [Kompatibilitetslista för Synology-produkter](#).

1.3 LED-indikatorstabell

LED-indikator	Färg	Status	Beskrivning
Ström	Blå	Statisk	Påslagen och upplänk är ansluten
		Blinkar	Påslagen och upplänk är frånkopplad
	Av	Avstängd	
Diskstatusindikator (på släden)	Grön	Statisk	Disk redo och inaktiv
		Blinkar	Diskåtkomst
	Orange ¹	Statisk	Hitta disk
			Disk har avaktiverats av användaren
			Port avaktiverad ²
	Hälsostatus för disken är kritisk eller felaktig		
	Om du tar bort den här disken skadas systemet. Det här är den enda disken med DSM installerat.		

	Av		Intern disk saknas
ALERT	Orange	Blinkar	Systemfel ³
	Av		System normalt
PSU-indikator	Grön	Statisk	Strömförsörjningsenhet normal
	Av		Strömförsörjningsenhet av
LINK-indikator	Grön	Statisk	Ansluten Synology NAS
	Av		Frånkopplad Synology NAS

Noteringar:

1. När diskens LED-indikator är orange rekommenderar vi att du loggar in på DSM och går till **Lagringshanterare > HDD/SSD** för mer information.
2. Prova att starta om din Synology NAS eller föra in diskarna. Kör sedan HDD/SSD-tillverkarens diagnostiska verktyg för att kontrollera hälsostatus för diskarna. Kör det inbyggda S.M.A.R.T.-testet för att skanna disken(arna) om du kan logga in på DSM. Om problemet kvarstår, kontakta Synology teknisk support för att få hjälp.
3. Om **ALERT**-lysdiodsindikatorn blinkar med orange färg har ett systemfel uppstått, till exempel fläktfel, systemöverhettning eller försämrad volym. Logga in på DSM om du vill ha mer information.

1.4 Maskinvaruspecifikation

Objekt	RX1223RP
Kompatibla disktyper	3,5"/2,5" SATA x 12
Extern port	Mini-SAS HD x 1
Storlek (H x B x D) (mm)	<ul style="list-style-type: none"> • 88 x 430,5 x 692 • 88 x 482 x 724 (med serverfästen)
Vikt (kg)	13,9
Intyg	<ul style="list-style-type: none"> • FCC Klass A • CE Klass A • UKCA • BSMI Klass A • EAC • VCCI • RCM • KC • UL • Överensstämmer med RoHS-direktiven

Miljökrav

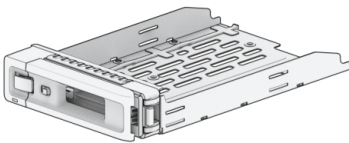
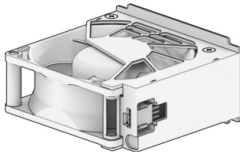
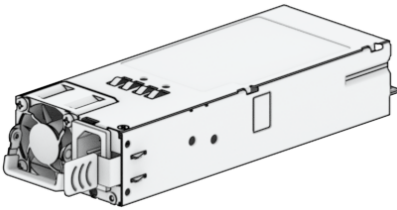
- Nätspänning: 100V till 240V AC
- Frekvens: 50/60 Hz
- Driftstemperatur: 0 °C till 35 °C (32 °F till 95 °F)
- Förvaringstemperatur: -20 °C till 60 °C (-5 °F till 140 °F)
- Relativ luftfuktighet: 5% till 95% RH

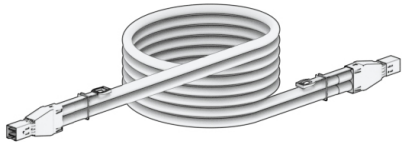

Noteringar:

- Modellspecifikationerna är föremål för ändringar utan förvarning. Se Synologys webbplats för den senaste informationen.

1.5 Reservdelar

Gå till Reservdelar om du behöver byta ut systemfläktar, disksläddar eller strömförsörjningsenheter.

Modellnamn	Bild	Beskrivning
Diskfack (typ R7)		Diskfack 3,5"/2,5"
FLÄKT 80*80*32_6		Systemfläkt 80*80*32 mm
PSU 550W-RP Modul_1		Redundant PSU-modul, 550W
RKS-02 ¹		Lösningar med glidskenor

Kabel MiniSASHD_EXT_1		Extern MiniSAS HD-kabel 100 cm
Kabel MiniSASHD_EXT_2		Extern MiniSAS HD-kabel 200 cm

Noteringar:

1. Detaljerad information finns i snabbinstallationsguiden. Var noggrann när du installerar skensatsen.

1.6 Tillvalstillbehör

Med Synology-tillbehör kan du anpassa din Synology NAS så att den passar olika företagsmiljöer utan att bekymra dig om kompatibilitet och stabilitet. Se Kompatibilitetslista för Synology-produkter för mer information.

Kapitel 2: Installation av maskinvarukomponenter

2.1 Rekommenderade verktyg

I det här avsnittet listas nödvändiga och valfria verktyg som används i installationsprocedurerna.

- Stjärnskruvmejsel nr 2 (med en krysspår)
- Minst en 3,5" eller 2,5" SATA-disk (se här för kompatibla modeller)

Iakttag försiktighet:

- Om du installerar en disk som innehåller data, kommer systemet att formatera disken och radera alla data. Gör en säkerhetskopiera av alla viktiga data innan installation.

Noteringar:

- Om en automatisk skruvmejsel används ställer du in vridmomentet på 4,0 (+/-0,3) kgf-cm.

2.2 Försiktighetsåtgärder

Innan du installerar eller tar bort några komponenter i din Synology NAS bör du läsa all säkerhetsinformation.

lakttag försiktighet:

1. Om du lämnar kvar förlagda eller lösa skruvar inuti Synology NAS-enheten kan dess komponenter skadas allvarligt. Se till att du inte tappar metallföremål in i NAS-enheten, t.ex. gem och hårnålar.
2. Dra inte i kabeln eller dragfliken när du kopplar bort kontakten. Vissa kablar har kontakter med låsflikar eller tumskruvar som måste lossas innan kabeln kopplas bort. När du kopplar bort en kabel ska du dra den rakt ut för att undvika att böja kontaktstiften. När du ansluter en kabel ska du se till att portarna och kontakterna är rätt orienterade och inriktade.
3. Om du behöver flytta din Synology NAS bör du ta hjälp av en annan person. För att undvika skador ska du inte försöka lyfta den på egen hand.
4. Se till att din Synology NAS fungerar korrekt innan du installerar valfria maskinvarukomponenter. Om din Synology NAS inte fungerar som den ska läser du kapitlet [Felsökning](#) för att utföra grundläggande felsökning. Om problemet inte kan lösas hittar du mer information i avsnittet [Skaffa information, hjälp och service](#).
5. Hantera alltid systemkomponenter (t.ex. PCIe-kort, minnesmoduler och systemkort) försiktigt och håll i kanterna eller ramen. Rör inte lödfogar, stift eller exponerade kretsar.
6. Placera inte delar och andra komponenter (t.ex. PCIe-kort, minnesmoduler och systemkort) på NAS-enhetens övre hölje eller andra metallytor.
7. Endast specifika Synology NAS har stöd för byte av komponenter under drift och är utformade för att fungera säkert medan den är påslagen.

Innan du arbetar inuti din Synology NAS

1. Stäng av Synology NAS, inklusive all ansluten kringutrustning.
2. Koppla bort Synology NAS från eluttaget och koppla bort kringutrustning.

Efter att du har arbetat inuti din Synology NAS

1. Återanslut kringutrustningen och anslut Synology NAS till ett eluttag.
2. Slå på den anslutna kringutrustningen och slå sedan på Synology NAS.

Förhindra elektrostatisk urladdning

Statisk elektricitet från ett finger eller andra ledare kan leda till systemstopp, dataförlust eller andra skador på systemkort eller andra elektrostatiskt känsliga komponenter. Denna typ av skador kan också minska livslängden för Synology NAS.

Förhindra exponering för statisk elektricitet genom att göra följande:

- Undvik handkontakt genom att transportera och förvara maskinvarukomponenter i elektrostatiskt säkra behållare.
- Förvara elektrostatiskt känsliga maskinvarukomponenter i sina behållare tills de kommer till arbetsstationer som är fria från statisk elektricitet.
- Placera maskinvarukomponenter på en jordad yta eller rör vid dem innan du tar ut dem ur behållaren.
- Undvik att röra vid lödfogar, stift, ledningar eller kretsar.
- Var alltid ordentligt jordad när du rör vid en statiskt känslig maskinvarukomponent eller montering.
- När du hanterar en maskinvarukomponent ska du försiktigt hålla den i kanten eller ramen.
- Använd ett antistatarmband (ESD-armband) eller andra jordningssystem. Synology NAS ska placeras på en antistatmatta (ESD-matta).
- Synology NAS ger reservström när den är ansluten till nätström även om den är avstängd. NAS-enheten kan skadas om en ledare oavsiktligt vidrörs, och delar kortsluts under detta förhållande. Innan du tar bort det bakre topphöljet ska du se till att nätströmmen är frånkopplad.

Säkerhetsinstruktioner



- Skyddas mot direkt solljus och kemikalier. Se till att miljön är stabil utan plötsliga förändringar i temperatur eller luftfuktighet.



- Placera alltid enheten med rätta sidan upp.



- Håll enheten borta från vätskor.



- Dra ur nätsladden/nätsladdarna och torka av ytan med en fuktig trasa före rengöring. Använd inte kemiska aerosolrengöringsmedel.



- För att förhindra att enheten välter, placera inte den på vagnar eller några instabila ytor.



- Nätsladden/nätsladdarna måste anslutas till ett uttag med rätt spänning. Kontrollera att nätspänningen som används är den rätta och stabil.



- Varning, risk för stötar. För att göra enheten strömlös, se till att alla elsladdar har tagits ur sina uttag.



- Det föreligger risk för explosion om batteriet ersätts med ett batteri av fel typ. Kassera använda batterier på rätt sätt.



- Nätsladden/nätssladdarna måste anslutas till ett uttag med jordanslutning.



- Håll alla kroppsdelar borta från fläkten när den är i rörelse.



- Denna produkt måste installeras av kvalificerad personal på en plats med begränsad åtkomst (t.ex. särskilda utrustningsrum, serviceskåp osv.).

Riktlinjer för systemets tillförlitlighet

För att garantera tillräcklig systemkyllning och tillförlitlighet följer du nedanstående riktlinjer för systemets tillförlitlighet.

- Lämna tillräckligt med utrymme runt Synology NAS för att säkerställa att kylsystemet fungerar bra. Lämna cirka 50 mm (2 tum) fritt utrymme runt Synology NAS-enhetens fram- och baksida. Placera inga föremål framför fläktarna.
- För korrekt kylning och luftflöde monterar du Synology NAS-höljet innan du slår på enheten. Om du använder en Synology NAS utan höljet kan komponenterna i Synology NAS skadas.
- Om Synology NAS har luftkanaler eller luftbafflar ska du inte ta bort dem medan Synology NAS körs. Om du använder Synology NAS utan luftkanaler eller luftbafflar kan systemet överhettas.
- Om du öppnar eller tar bort Synology NAS-enhetens övre hölje när systemet är påslaget finns det risk för elektriska stötar.
- Om du måste slå på Synology NAS utan det övre höljet ska du se till att ingen befinner sig nära Synology NAS och att inga verktyg eller andra objekt har lämnats kvar inuti den. Använd inte systemet utan Synology NAS-höljet längre än fem minuter.
- När du byter ut en enhet som kan bytas under drift installerar du den nya enheten så snart som möjligt.
- Säkerhetskopiera alla viktiga data innan du gör ändringar i diskarna.

2.3 Installera diskar

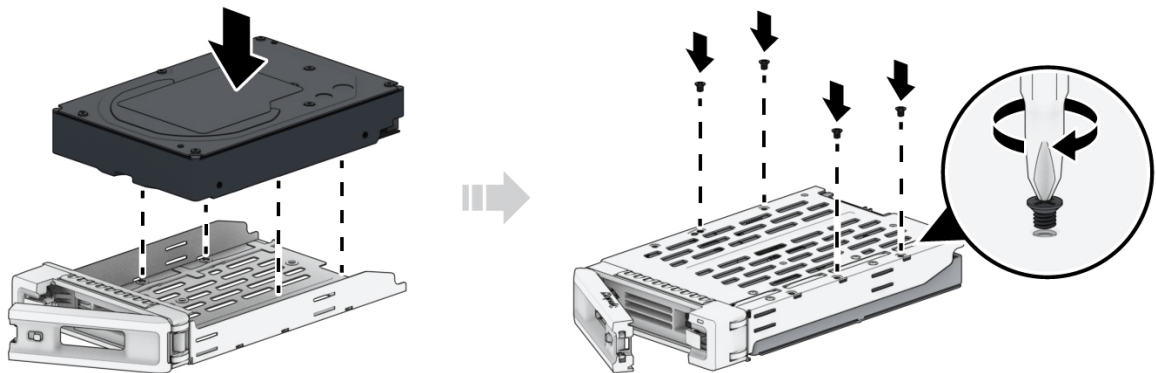
Följ stegen nedan för att installera diskar:

1. Öppna disksläden.
 - a. Leta upp den lilla knappen på den vänstra sidan av hårddiskslädens handtag.
 - b. Tryck ner knappen och diskslädens handtag kommer att hoppa ut. Dra slädhandtaget utåt som på bilden ovan.

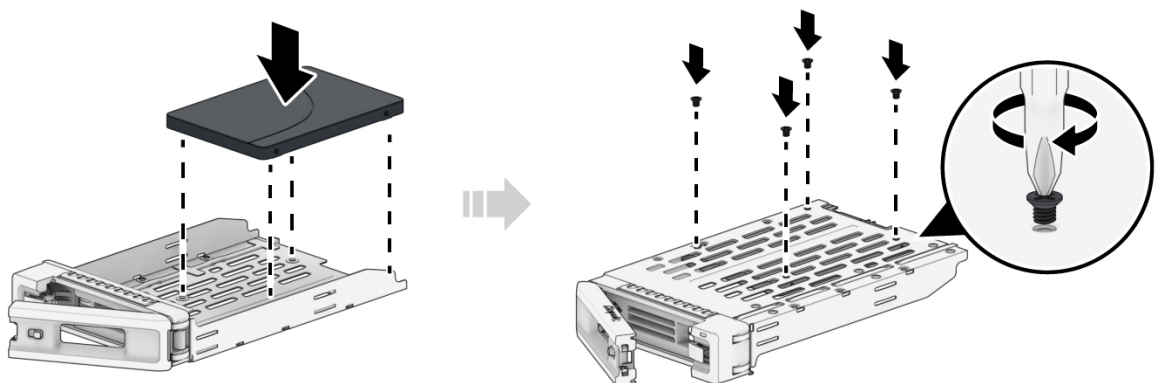


2. Ladda diskar i diskslädarna.

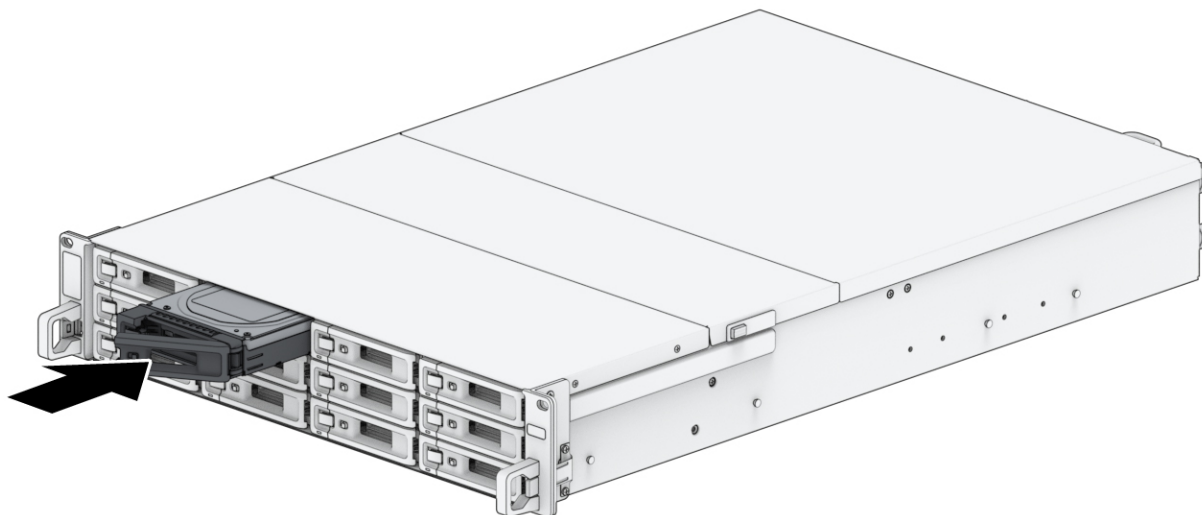
- **För 3.5"-diskar:** Lägg i disken i disksläden. Vänd släden upp och ned och fäst skruvarna för att säkra disken på plats.



- **För 2.5"-diskar:** Placera disken i området som visas nedan. Vänd släden upp och ned och fäst skruvarna för att säkra disken på plats.



3. Sätt in den laddade disksläden i det tomma diskfacket.

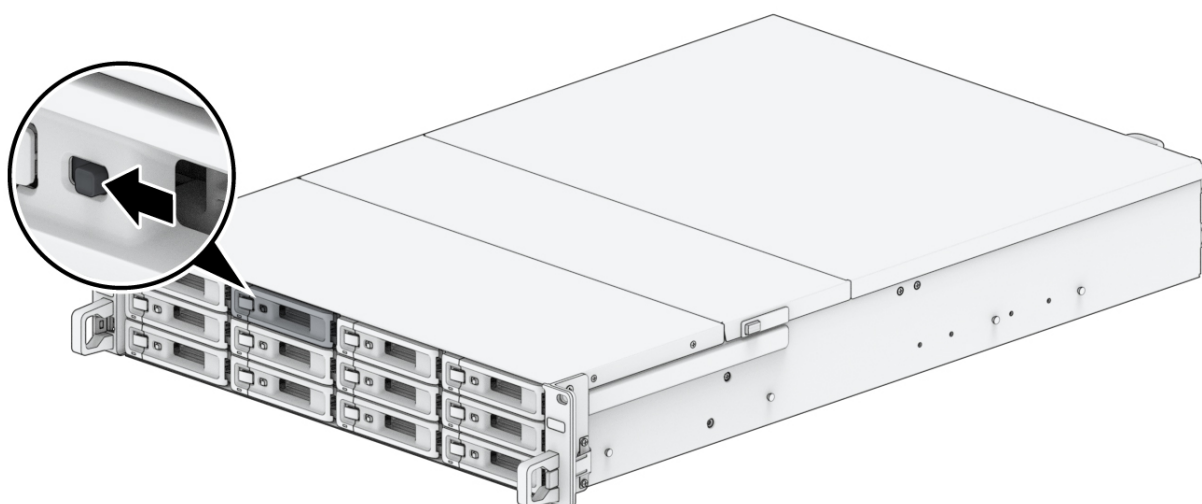


Noteringar:

- Kontrollera att släden förs in helt. Annars kan det hända att disken inte fungerar ordentligt.

4. Tryck handtaget inåt för att säkra disksläden.

5. Tryck på omställaren till vänster på diskslädens handtag för att låsa disksläden.



6. Upprepa ovanstående steg för att installera alla förberedda diskar.

7. Diskarna är numrerade som det visas här nedanför.



Noteringar:

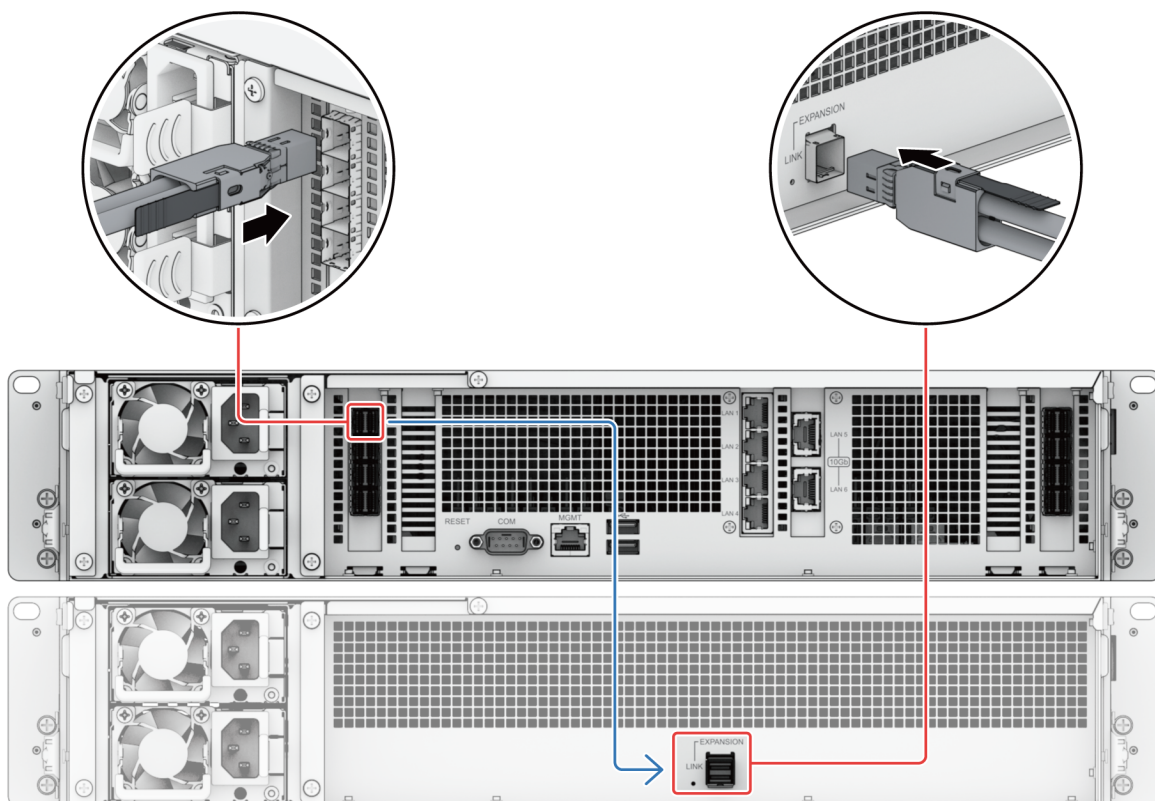
- Om du vill skapa en RAID-volymer rekommenderar vi att alla installerade diskar är av samma storlek för att på bästa sätt utnyttja diskkapaciteten.

2.4 Ansluta till Synology NAS

Använd utökningskabeln för att ansluta utökningsenheten och Synology NAS. Kablarna måste vara korrekt anslutna annars kan anslutningen misslyckas. Följ instruktionerna nedan för att undvika systemfel.

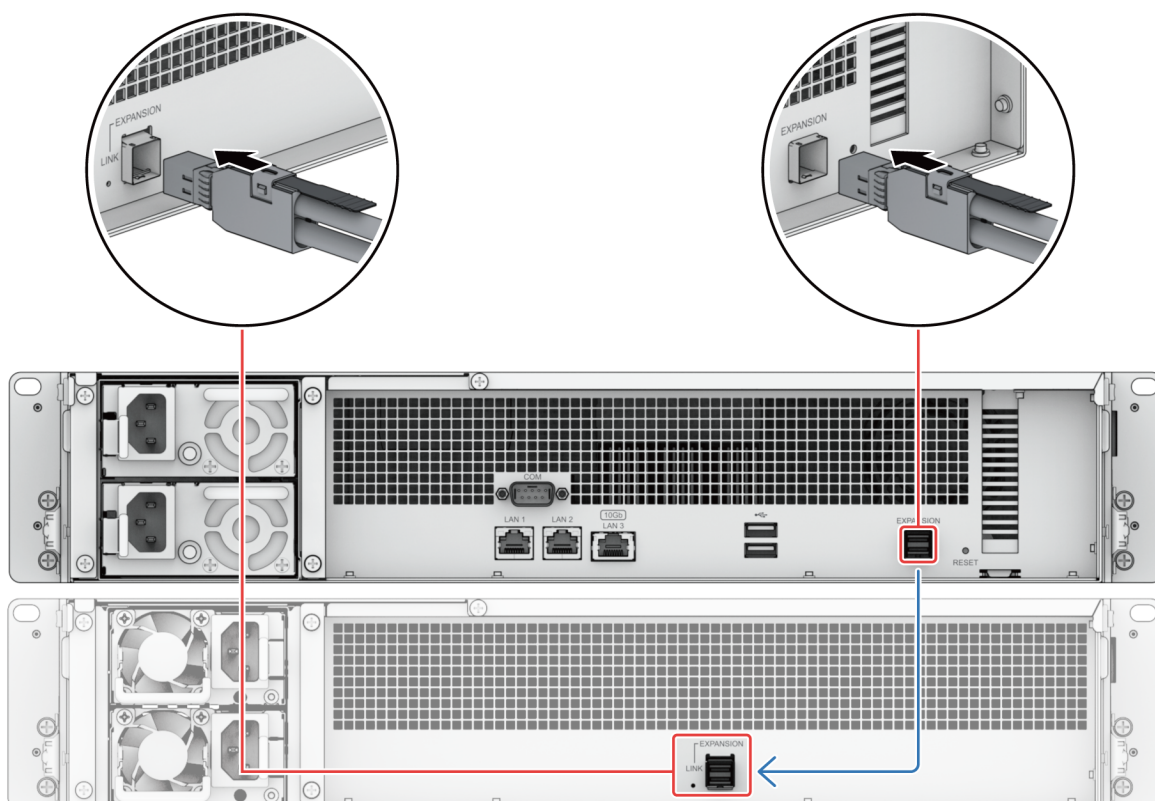
1. Ansluta en utökningsenhet till en Synology NAS:
 - **Använd en SA6400/SA6200 som exempel**
 - a. När du ansluter kabeln till expansionsporten på SA6400/SA6200 ser du till att frigöringsbanden på kabeln är vända åt **höger**.
 - b. När du ansluter kabeln till expansionsporten på RX1223RP ska du se till att

frigöringsbanden på kabeln är vända **uppåt**.

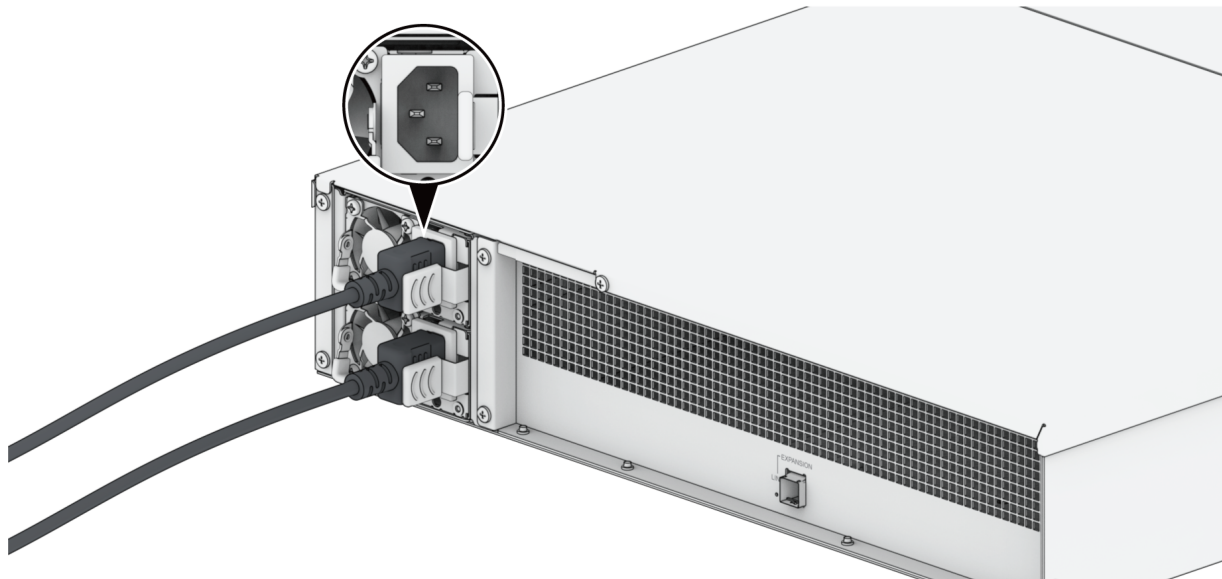


- **Använd en RS2423RP+ som exempel**

a. När du ansluter kabeln till expansionsporten på RS2423RP+ och RX1223RP ser du till att frigöringsbanden på kabeln är vända **uppåt**.



2. Anslut ena änden av elkabeln till strömporten på RX1223RP och den andra till eluttaget.



Noteringar:

- Din RX1223RP levereras med ett redundant strömförsörjningssystem som medger anslutning av två nätsladdar. Systemet kan startas med bara en nätsladd ansluten men vår rekommendation är att använda båda nätsladdarna för att undvika oväntade strömbortfall.
- När du har dragit ur nätsladden ska du se till att alla indikatorer är släckta innan du ansluter nätsladden igen. I annat fall kan det hända att systemet inte startar.
- Ta inte bort utökningskabeln när värdenheten fortfarande är påslagen. Att göra detta kan resultera i dataförlust.

3. Tryck på strömknappen på frontpanelen för att starta din Synology NAS. Utökningsenhetens ID för den RX1223RP som är ansluten till Synology NAS visas i sekvens på framsidan.



Noteringar:

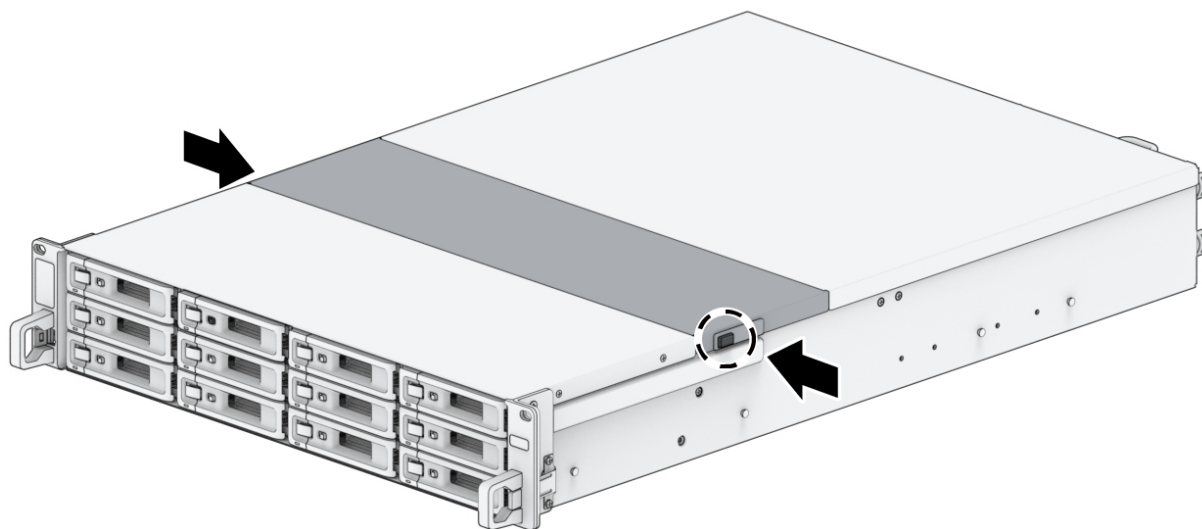
- Det faktiska antalet utökningsenheter som kan anslutas beror på begränsningar i prestandan och specifikationer för Synology NAS.
- När din Synology NAS slås på/av kommer korrekt anslutna utökningsenheter automatiskt att slås på/av i den ordning de installerades.
- När Synology NAS och utökningsenheterna är påslagna är det möjligt att ansluta ytterligare utökningsenheter vid behov. Upprepa ovan steg för att ansluta utökningskablarna och nätsladdarna för de andra utökningsenheterna. Dina utökningsenheter startar automatiskt om de är korrekt anslutna, och utökningsenhets-ID:na visas efter några sekunder (om DSM är korrekt installerat på Synology NAS).
- Om du tar bort utökningskabeln av misstag ska du **INTE** ansluta den igen direkt. När detta inträffar utför Synology NAS ett antal uppgifter för att förhindra systemfel. Strömindikatorns LED-lampa börjar blinka under den här processen. Vänta några sekunder innan du ansluter expansionskabeln igen. Nödvändig väntetid är 30 sek för 1 ansluten utökningsenhet, 60 sek för 2 anslutna utökningsenheter osv. Strömindikatorns LED-lampa återgår till att lysa med fast sken när processen är klar.
- När du har kopplat in expansionskabeln igen ska du vänta några sekunder tills Synology NAS har återställt datasökvägen och fungerar korrekt. Strömindikatorns LED-lampa börjar blinka. Den tid som krävs är 60 sek för 1 ansluten utökningsenhet, 120 sek för 2 anslutna utökningsenheter osv. Strömindikatorns LED-lampa återgår till att lysa med fast sken när processen är klar.
- Om det uppstår fel på en utökningsenhet måste du ta bort den defekta utökningsenheten och byta ut den mot en ny genom att följa stegen i [Ansluta till Synology NAS](#).

Kapitel 3: Systemunderhåll

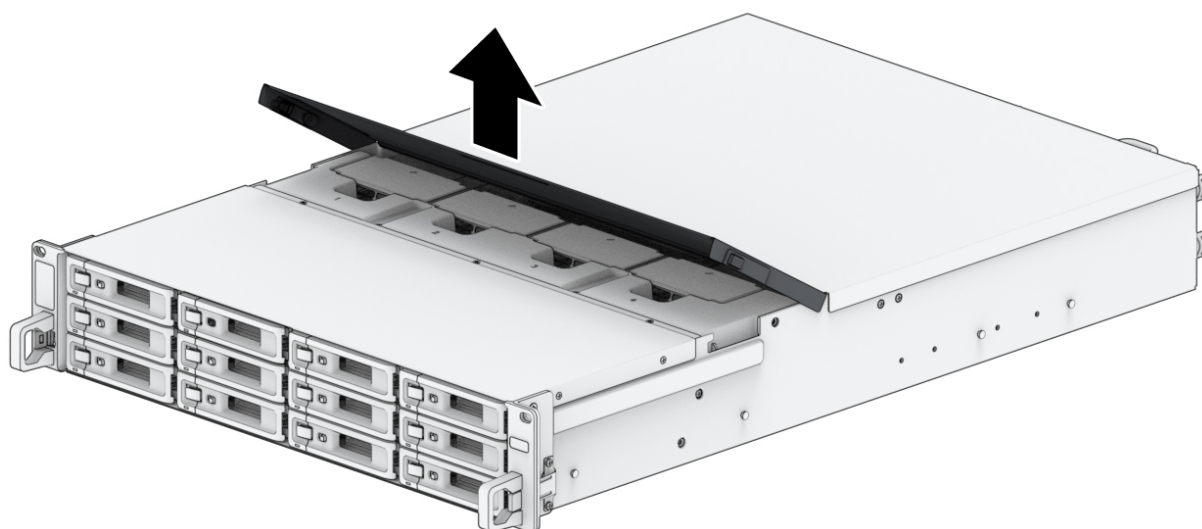
3.1 Byta ut systemfläkten

Om systemfläkten är slutar fungera ska du följa anvisningarna nedan för att öppna RX1223RP och byta ut den skadade fläkten.

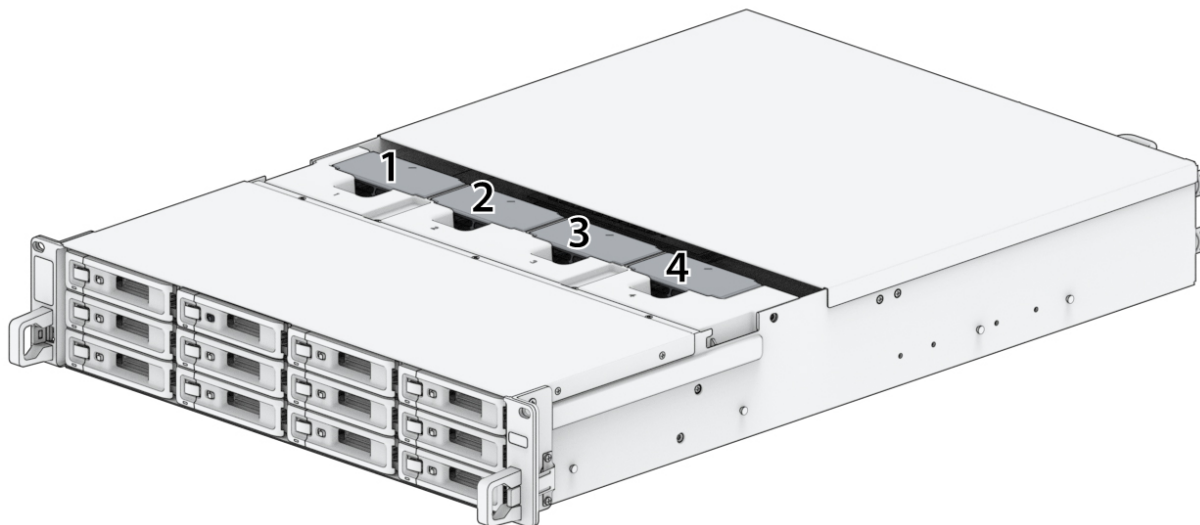
1. Tryck på de små knapparna som finns på sidorna av RX1223RP.



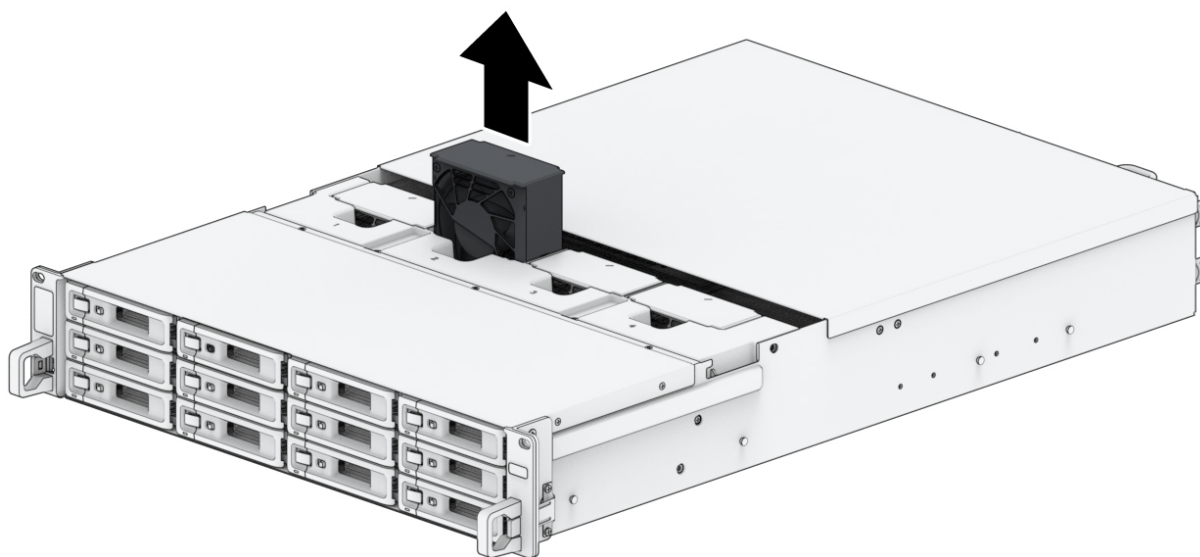
2. Lyft för att ta bort fläkthöljet



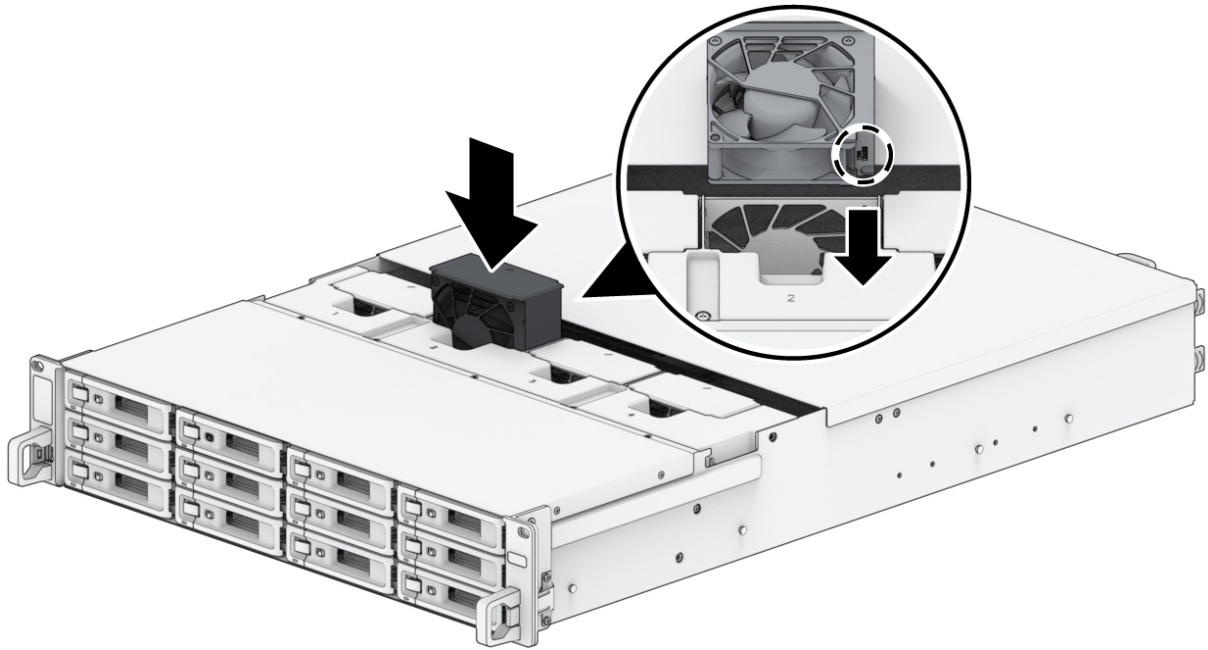
3. Fläktarna är numrerade som det visas här nedanför.



4. Lokalisera den felaktiga fläkten. Lyft upp fläkten om du vill ta bort den.



5. Förbered en ny fläkt och skjut in den i RX1223RP. Kontrollera att fläkten är justerad på rätt sätt.



3.2 Byta strömförsörjningsenhet (PSU, Power Supply Unit)

Följ anvisningarna nedan för att byta ut trasiga PSU:er eller tillhörande fläkt.

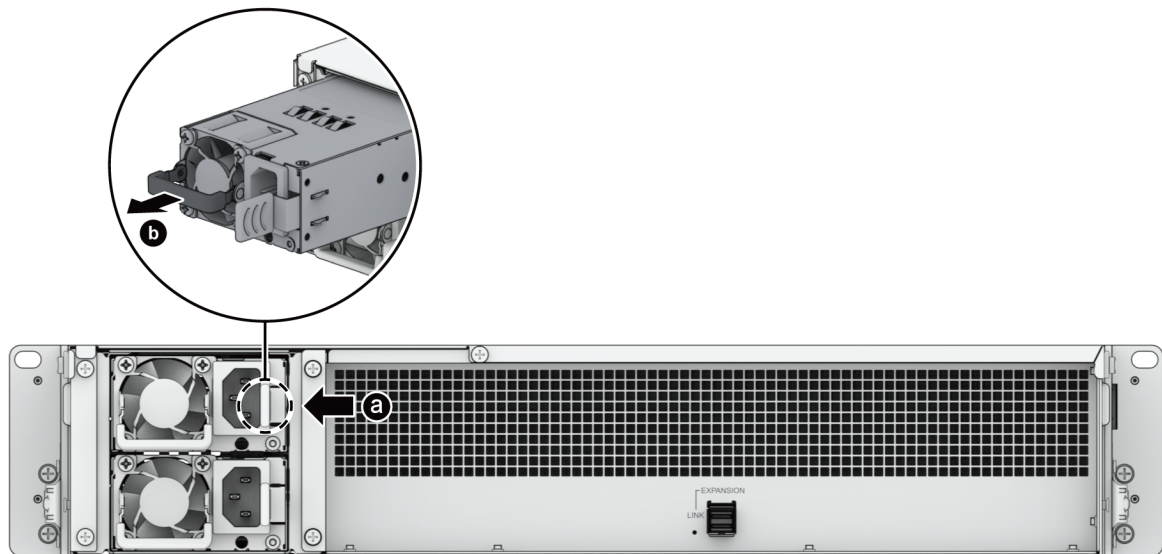
1. Dra ur nätsladden från den PSU som ska bytas ut.

Noteringar:

- Tryck på Pip av-knappen för att stänga av det långa pipet som ljuder.

2. Ta bort den skadade PSU:n:

- Tryck spaken på den bakre panelen på PSU:n inåt, som på bilden.
- Dra ut PSU:n från RX1223RP.



3. Förbered en ny PSU. Sätt in den på den tomma platsen. Lyssna efter ett klick.

Kapitel 4: Felsökning

Iakttag försiktighet:

- Felsökning och reparationer ska endast utföras på inrådan eller uppmaning av Synologys tekniska supportteam.

Noteringar:

- I det här kapitlet beskrivs möjliga problem som kan uppstå. Inte alla problem kommer att uppstå på din Synology NAS. Se motsvarande avsnitt för felsökningssteg som är specifika för det problem som har uppstått.

4.1 Checklista för felsökning

Innan du utför några felsöknings- eller reparationsuppgifter ska du använda följande checklista för att hitta möjliga orsaker till maskinvaruproblemen med Synology NAS.

1. Ta bort alla USB-enheter innan du startar Synology NAS.
2. Är Synology NAS anslutet till ett fungerande nätuttag?
3. Är Synology NAS påslaget?
4. Lyser POWER LED-lampan?
5. Lyser statusindikatorns LED-lampa?
6. Blinkar ALERT LED-lampan?
7. Kontrollera att inga kablar är lösa eller felaktigt anslutna.
8. Om du nyligen har lagt till maskinvarukomponenter som inte kan bytas under drift (t.ex. minnesmoduler, nätverkskort eller PCIe-kort) tar du bort komponenten och kontrollerar om Synology NAS fungerar korrekt utan den.
9. Använder du den senaste versionen av DSM?
10. Om du inte kan ansluta till Synology NAS via ett nätverk ändrar du nätverkskabeln och försöker att ansluta igen. (För felsökningsändamål ska du ansluta direkt till Synology NAS utan router, switch eller hubb.)

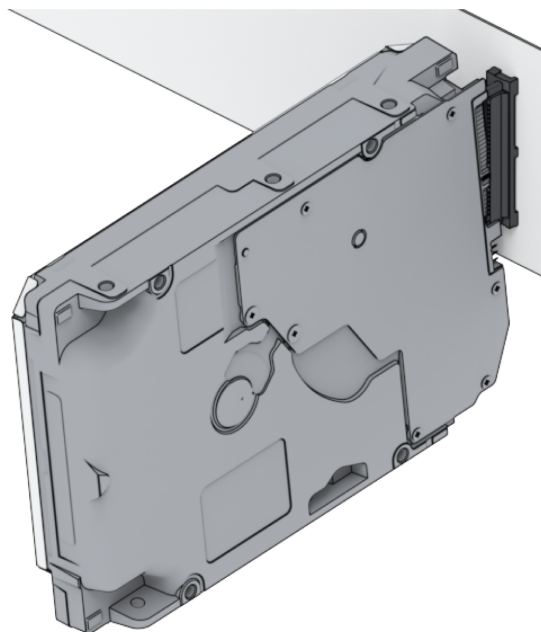
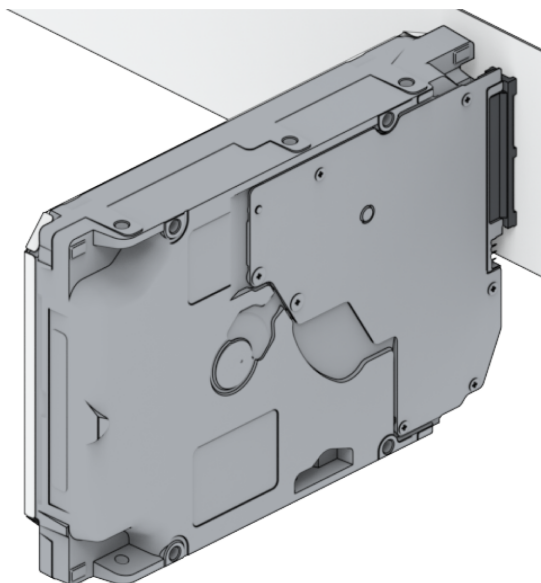
4.2 Lösning på vanliga problem

I det här avsnittet behandlas följande problem:

- Hårddiskarna identifieras inte
- Expansionsenheten identifieras inte
- Varningsindikatorns LED-lampa blinkar kontinuerligt
- Det går inte att slutföra påslagningen (strömindikatorns LED-lampa blinkar kontinuerligt)
- Det går inte att slutföra påslagningen utan installerade diskar
- Ingen ström efter tryckning på strömbrytaren
- Det går inte att starta efter anslutning av UPS

Hårddiskarna identifieras inte

1. Kontrollera att du använder en hårddisk som finns med på [kompatibilitetslistan för Synology-produkter](#).
2. Avlägsna hårddisken från Synology NAS och utför en visuell inspektion:
 - a. Kontrollera att hårddiskkontakten inte är skadad eller krokig.



3. Byt ut hårddisken mot en ny och starta om Synology NAS för att se om problemet orsakades av den gamla disken.
4. Ta bort den övre luckan och kontrollera att strömförsörjningen och kontakterna på hårddiskens bakplan är ordentligt anslutna.

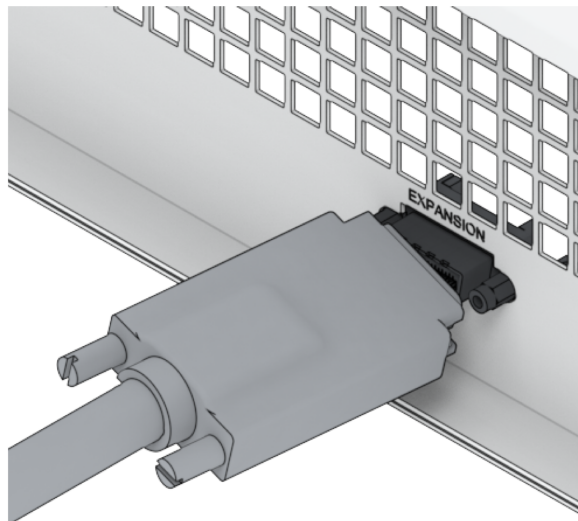
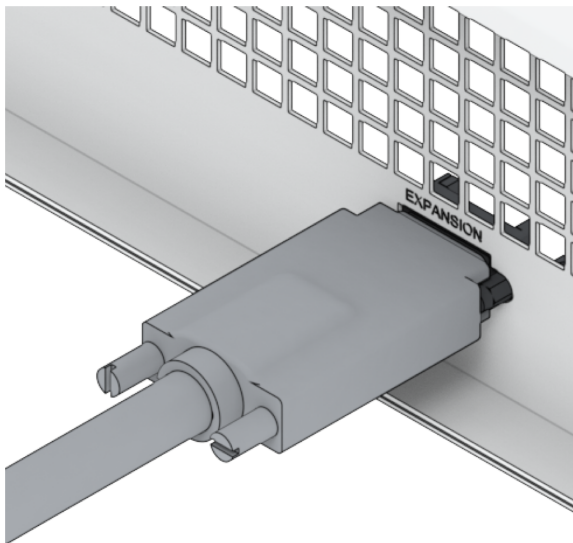
Noteringar:

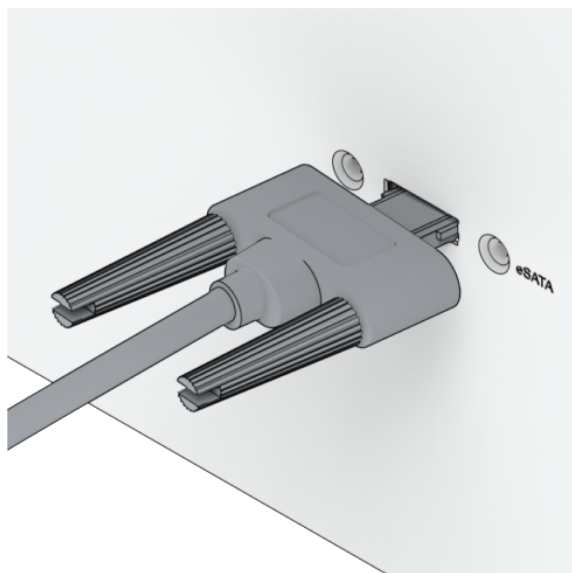
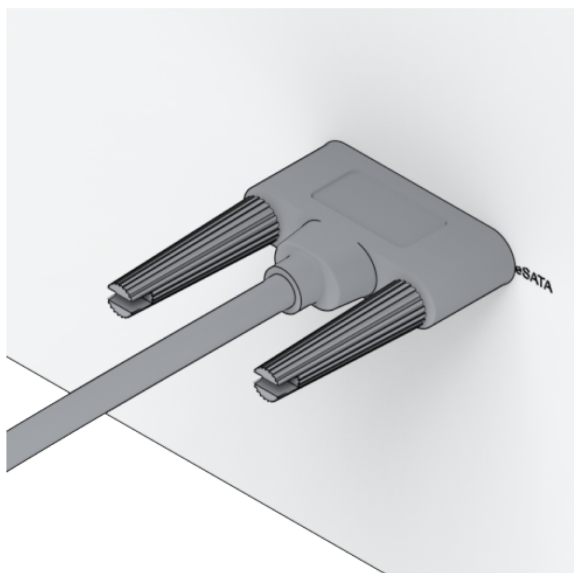
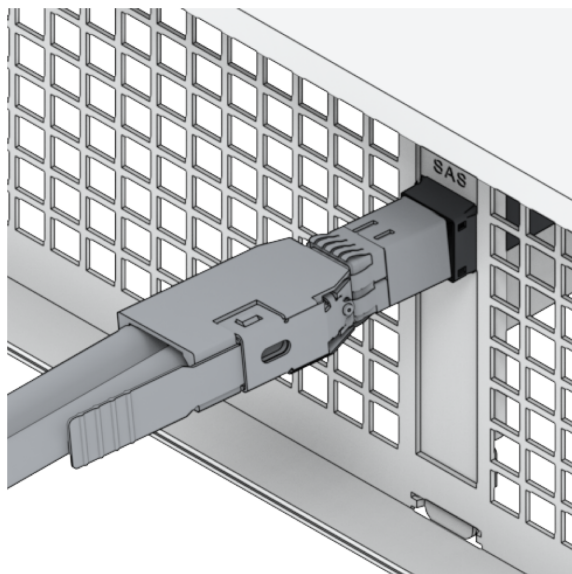
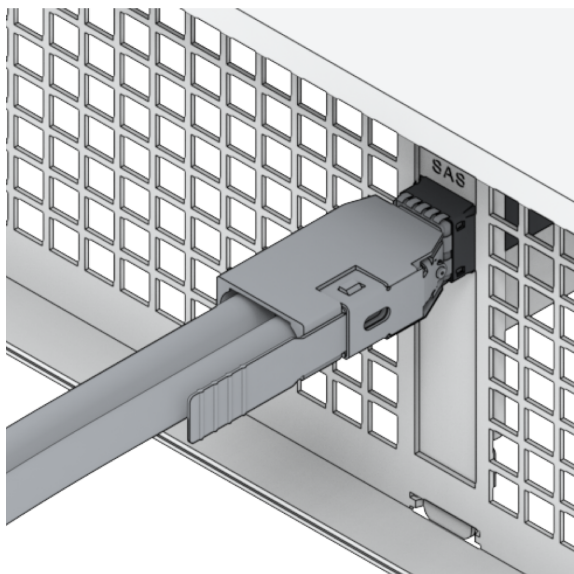
- När Synology NAS har slagits på ska du inte röra några delar av PCB med händerna eller verktygen.

5. Om problemet kvarstår efter att du har följt ovanstående felsökningssteg kontaktar du Synologys tekniska support för ytterligare hjälp.

Expansionsenheten identifieras inte

1. Kontrollera att expansionsenheten är [kompatibel](#) med Synology NAS.
2. Gör en visuell kontroll och kontrollera om expansionsporten är rostig, vilket kan orsaka en dålig anslutning.
3. Gör en visuell kontroll och kontrollera om det finns främmande föremål i expansionsporten eller om den är trasig.
4. Kontrollera att anslutningskabeln är rätt placerad och ordentligt ansluten till expansionsenheterna.





5. Kontrollera att strömförsörjningen till expansionsenheten är ansluten och ger ström.
6. Byt ut expansionskabeln mot en kabel som har bekräftats fungera som den ska.
7. Om problemet kvarstår efter att du har följt ovanstående felsökningssteg kontaktar du Synologys tekniska support för ytterligare hjälp.

Varningsindikatorns LED-lampa blinkar kontinuerligt

När varningsindikatorns LED-lampa blinkar kontinuerligt och DSM visar Temperaturen för din Synology NAS är onormalt hög. Om problemet med överhettning kvarstår med meddelanden som "Synology NAS kan stängas av för att undvika maskinvarufel" eller "Fläkten i Synology NAS har slutat fungera" går du till [Byta ut systemfläkten](#) och kontrollerar att fläkten är korrekt installerad och fungerar.

Det går inte att slutföra påslagningen (strömindikatorns LED-lampa blinkar kontinuerligt)

1. Ladda ur dig själv statiskt.
2. Se till att Synology NAS är avstängd.
3. Ta bort alla anslutna externa enheter (USB, eSATA, Ethernet osv.), installerade diskar och eventuella extra installerade RAM-minnen (RAM-minnen från tredje part stöds inte).
4. Starta Synology-systemet och vänta 10 minuter innan du fortsätter till nästa steg.
5. Kontrollera statusen för strömindikatorns LED-lampa. Mer information om LED-definitioner finns i [LED-indikatorstabell](#).
 - a. Om strömindikatorns LED-lampa fortsätter att blinka eller förblir släckt betyder det tyvärr att Synology NAS har drabbats av ett maskinvarufel. Följ instruktionerna i avsnittet [Det går inte att slutföra påslagningen utan installerade diskar](#).
 - b. Om strömindikatorns LED-lampa lyser med ett fast sken följer du instruktionerna i [den här handledningen](#) för att felsöka diskproblemen.

Noteringar:

- Om strömindikatorns LED-lampa börjar att lysa med ett fast sken blinkar ALERT-lampan troligen orange och Synology NAS börjar att pipa – detta är ett beteende som är normalt och förväntas. När du har testat alla diskar ska den sluta att göra det förutsatt att det inte är fel på en eller flera av diskarna.
- Att det går att pinga enheten betyder inte något annat än att LAN-portarna fungerar. För att kunna utföra ovanstående tester på rätt sätt ska du kontrollera att strömindikatorns LED-lampa lyser med ett fast sken och inte fortsätter att blinka.

Det går inte att slutföra påslagningen utan installerade diskar

1. Slutför alla steg i avsnittet [Det går inte att slutföra påslagningen \(strömindikatorns LED-lampa blinkar kontinuerligt\)](#).
2. Följ stegen nedan och gör en intern kontroll:
 - a. Dra ur nätsladden/nätsladdarna.
 - b. Kontrollera att moderkortet är korrekt installerat och tillverkat av Synology.
 - c. Rensa och installera om minnesmodulerna. Se till att minnesplatser och minnesmoduler är fria från damm, smuts och andra främmande föremål.
3. Om det finns damm- och smutsansamlingar i Synology NAS ska den rengöras innan du försöker att påbörja startprocessen.
4. Om problemet kvarstår efter att du har följt ovanstående felsökningssteg kontaktar du Synologys tekniska support för ytterligare hjälp.

Ingen ström efter tryckning på strömbrytaren

Gör följande grundläggande miljökontroll:

1. Kontrollera att nätsladden/nätsladdarna fungerar normalt och inte är skadade.
2. Kontrollera att nätsladden/nätsladdarna är ordentligt anslutna till både eluttaget och Synology NAS.
3. Kontrollera att nätströmmen uppfyller spänningskraven (110–220 V). Om en UPS är ansluten till Synology NAS kopplar du bort den tillfälligt och använder nätström i stället.
4. Ta bort alla externa I/O-enheter (t.ex. externa hårddiskar/USB/LAN/eSATA). Behåll endast strömförsörjningen och kontrollera att Synology NAS kan starta på rätt sätt.

Om Synology NAS inte går att slå på efter miljökontrollen följer du stegen nedan och gör en intern kontroll av Synology NAS.

1. Ta bort nätsladden/nätsladdarna och den övre luckan.
2. Kontrollera att LED-kablarna är ordentligt anslutna.
3. Kontrollera att PSU-kontakterna är ordentligt anslutna.
4. Kontrollera att det inte finns damm på de inre komponenterna. I så fall måste dammet avlägsnas.
5. Återanslut nätsladden/nätsladdarna och försök att slå på Synology NAS igen.
6. Om problemet kvarstår efter att du har följt ovanstående felsökningssteg kontaktar du Synologys tekniska support för ytterligare hjälp.

Det går inte att starta efter anslutning av UPS

1. Kontrollera att nätsladden/nätsladdarna för UPS och Synology NAS är ordentligt anslutna.
2. Kontrollera att den ström som tillhandahålls av UPS är stabil.
3. Anslut Synology NAS-nätsladden/nätsladdarna direkt till nätuttaget och kontrollera att den kan slås på.
4. Kontrollera att UPS-systemet är [kompatibelt](#) med Synology NAS.
5. Om problemet kvarstår efter att du har följt ovanstående felsökningssteg kontaktar du Synologys tekniska support för ytterligare hjälp.

4.3 Innan du kontaktar Synologys tekniska support

Innan du kontaktar Synologys tekniska support ska du försöka att lösa problemet med hjälp av följande instruktioner:

- Använd felsökningsinformationen i den här handboken.
- Följ instruktionerna i [Checklista för felsökning](#).

- Sök efter uppdaterad information, nya enhetsdrivrutiner och tips i [Synologys kunskapscenter](#).

Om möjligt ska du vara vid produkten när du kontaktar Synologys tekniska support och ha följande information tillgänglig:

- Produktens modellnamn
- Serienumren till dina Synology-produkter
- Beskrivning av problemet
- Exakt ordalydelse i eventuella felmeddelanden
- Information om konfiguration av maskinvara och programvara

4.4 Kontakta Synologys tekniska support

Under garantiperioden kan du få hjälp och information via [Synologys tekniska support](#). Utbildad servicepersonal hjälper dig att avgöra vad ett maskinvaruproblem kan bero på och vilken åtgärd som är nödvändig för att lösa problemet.

Garantin täcker inte följande:

- Byte eller användning av delar som inte har tillverkats åt eller av Synology eller Synology-delar utan garanti
- Identifiering av källor till programvaruproblem
- Installation och underhåll av program

Om det fastställs att utbytestjänster är nödvändiga kontaktar du den lokala återförsäljaren eller distributören där du köpte produkten för ytterligare hjälp. (Synology tillhandahåller inte direkta utbytestjänster utanför Nordamerika.)

Noteringar:

- Mer information om Synologys garantipolicyer finns i [den här artikeln](#).

4.5 Skaffa information, hjälp och service

Synology publicerar en stor mängd supportdokumentation.

I [kunskapsdatabasen](#) hittar du användbara [hjälpartiklar](#), [svar på vanliga frågor](#) och [videohandledning](#) där processer beskrivs steg för steg.

Du kan även hitta [användarhandböcker](#), [lösningssguider](#), [broschyrer](#) och [vitböcker](#). Erfarna användare och administratörer kan hitta svar och vägledning i [utvecklarhandböckerna](#).

Har du ett problem och finns inte lösningen i vår officiella dokumentation? Sök bland hundratals svar från användare och supportmedarbetare i [Synology Community](#) eller kontakta [Synologys tekniska support](#) via webbformuläret, e-post eller telefon.

SYNOLOGY, INC. LICENSAVTAL FÖR SLUTANVÄNDARE

VIKTIGT - LÄS NOGGRANT: DETTA SLUTANVÄNDARLICENSAVTAL ("EULA") ÄR ETT JURIDISKT AVTAL MELLAN DIG (EN FYSISK PERSON ELLER EN JURIDISK FRISTÅENDE ORGANISATION) OCH SYNOLOGY, INC. ("SYNOLOGY") FÖR PROGRAMVAREN AV SYNOLOGY SOM INSTALLERATS PÅ PRODUKTEN FRÅN SYNOLOGY SOM HAR DU HAR KÖPT ("PRODUKTEN") ELLER LADDAT NER LAGLIGT VIA WWW.SYNOLOGY.COM ELLER ANNAN KANAL SOM SYNOLOGY ERBJUDER ("PROGRAMVAREN").

DU ACCEPTERAR EULA-AVTALETS VILLKOR GENOM ATT ANVÄNDA PRODUKTERNA MED PROGRAMVAREN, INSTALLERA PROGRAMVAREN PÅ PRODUKTERNA ELLER PÅ EN ENHET SOM ÄR ANSLUTEN TILL PRODUKTERNA. OM DU INTE GODKÄNNER VILLKOREN I DETTA EULA-AVTAL SKA DU INTE ANVÄNDA PRODUKTERNA SOM TILLÄMPAR PROGRAMVAREN ELLER LADDA NER PROGRAMVAREN VIA WWW.SYNOLOGY.COM ELLER ANNAN KANAL SOM SYNOLOGY ERBJUDER. DU KAN I STÄLLET RETURNERA PRODUKTEN TILL ÅTERFÖRSÄLJAREN FÖR ATT ÅTERFÅ DEN SUMMA SOM DU BETALAT I ENLIGHET MED ÅTERFÖRSÄLJARENS GÄLLANDE RETURPOLICY.

Avsnitt 1. Begränsad programvarulicens. Du erhåller genom detta EULA-avtal en begränsad, icke-exklusiv, icke-överförbar, personlig licens från Synology att installera, köra och använda ett exemplar av Programvaran som installerats på Produkten eller på din enhet som anslutits till produkten, uteslutande i anslutning till din auktoriserade användning av produkten.

Avsnitt 2. Dokumentation. Du kan göra och använda ett rimligt antal kopior av all dokumentation som tillhandahållits med Programvaran, under förutsättning att sådana kopior endast används för internt bruk och inte återpubliceras eller återdistribueras (antingen i pappersform eller i elektronisk form) till en tredje part.

Avsnitt 3. Säkerhetskopiering. Du får göra ett rimligt antal kopior av Programvaran endast för säkerhetskopierings- och arkiveringsändamål.

Avsnitt 4. Uppdateringar. Programvara som tillhandahållits av Synology eller funnits tillgängliga på Synologys webbsida på www.synology.com ("Webbsida") eller annan kanal som Synology erbjuder och som uppdaterar eller kompletterar den ursprungliga Programvaran styrs av detta EULA-avtal såvida inga separata licensvillkor gäller för sådana uppdateringar eller kompletteringar.

Avsnitt 5. Licensbegränsningar. Den licens som anges i Avsnitt 1, 2 och 3 gäller endast i den mån som Du har beställt och betalat för produkten och det anger alla dina rättigheter med avseende på Programvaran. Synology förbehåller sig alla de rättigheter som du inte uttryckligen medgivits i detta EULA-avtal. Med undantag för vad som uttryckligen anges i avtalet får du inte: (a) använda Programvaran för annat ändamål än i samband med Produkten; (b) licensiera, distribuera, hyra ut, leasa, överföra, överlåta, eller på annat sätt förfoga över Programvaran; (c) utföra reverse engineer, dekompilera eller ta isär Programvaran eller själv söka efter programvarans källkod eller affärshemligheter som är knutna till Programvaran, med undantag för de fall när tillämplig lagstiftning uttryckligen förbjuder denna begränsning; (d) anpassa, ändra, översätta eller skapa material som bygger på Programvaran; (e) ta bort eller förstöra produkt- och upphovsrättsmärkning eller andra märken på Programvaran eller Produkten; eller (f) kringgå eller försöka att kringgå de metoder som används av Synology för att kontrollera åtkomsten till komponenter, egenskaper eller funktioner av Produkten eller Programvaran. I enlighet med begränsningarna i Avsnitt 5 får du inte tillhandahålla några tjänster som baseras på en Synology NAS-server i kommersiella tjänster till tredje part.

Avsnitt 6. Öppen källkod. Programvaran kan innehålla komponenter som är licensierade till Synology under GNU General Public License ("GPL-komponenter"), som finns tillgänglig på <http://www.gnu.org/licenses/gpl.html>. Villkoren i GPL styr uteslutande GPL-komponenterna till den grad att detta EULA-avtal strider mot kraven i GPL med avseende på Din användning av GPL-komponenterna, och i sådana fall, samtycker Du till att vara bunden av GPL med avseende på Din användning av sådana komponenter.

Avsnitt 7. Revision. Synology kommer att ha rätt att kontrollera Din efterlevnad av villkoren i detta EULA-avtal. Du samtycker till att bevilja Synology åtkomst till lokaler, utrustning, böcker, register och dokument och att rimligen samarbeta med Synology eller medarbetare som auktoriserats av Synology för att underlätta en sådan granskning.

Avsnitt 8. Äganderätt. Programvaran tillhör Synology och dess licensgivare och skyddas av lagstiftning om upphovsrätt, internationella konventioner och annan immaterialrättslig lagstiftning. Synology eller licensinnehavarna äger alla rättigheter, titlar och intressen gällande Programvaran, inklusive men inte uteslutande upphovsrätt och andra immateriella tillgångar.

Avsnitt 9. Begränsad garanti. Synology erbjuder en begränsad garanti att Programvaran uppfyller i möjligaste mån eventuella publicerade specifikationer gällande programvaran som utgivits av Synology eller på annat sätt publicerats på Hemsidan under den tid som lagen kräver. Synologys ansvarar, om denna garanti inte infrias, för reparationen eller utbytet av Programvara som inte motsvarar den garanti som anges i avtalet förutsatt att du meddelar Synology skriftligt om detta inom garantiperioden. Garantin gäller inte om felet har uppstått till följd av: (w) användning, kopia, distribution eller avslöjande som strider mot detta EULA-avtal; (x) anpassning, ändring eller annan förändring av Programvaran som utförts av annan part än Synology; (y) kombination av Programvaran med en annan produkt; tjänster eller andra föremål som tillhandahållits av en annan part än Synology; eller underlåtenhet att följa detta EULA-avtal.

Avsnitt 10. Support. Under den period som angivits i Avsnitt 9 kommer Synology att tillhandahålla supporttjänster. Efter att tillämpbar period har avslutats kan support för programvaran fås från Synology vid skriftlig förfrågan.

Avsnitt 11. Ansvarsfriskrivning för garantier. MED UNDANTAG FÖR DET SOM ANGIVITS OVAN TILLHANDAHÅLLS PROGRAMVARAN "I BEFINTLIGT SKICK". SYNOLOGY OCH DESS LEVERANTÖRER FRISKRIVER SIG HÄRMEDE FRÅN ALLT ANSVAR FÖR UTTRYCKLIGA ELLER UNDERFÖRSTÅDDA VILLKOR OCH GARANTIER, VILKET INNEFATTAR MEN INTE ÄR BEGRÄNSAT TILL UNDERFÖRSTÅDD GARANTI AVSEENDE SÄLJBARHET, LÄMPLIGHET FÖR VISST ÄNDAMÅL, RIKTIGHET ELLER FULLSTÄNDIGHET I DE RESULTAT SOM UPPNÅS MED PROGRAMVARAN OCH MEDFÖLJANDE MATERIAL. SYNOLOGY GARANTERAR INTE ATT PROGRAMVARAN ÄR FRI FRÅN BUGGAR, FEL, VIRUS ELLER ANDRA DEFEKTER.

Avsnitt 12. Ansvarsbegränsning för vissa skador. SYNOLOGY ELLER DESS LICENSGIVARE ANSVARAR INTE I NÅGOT FALL FÖR FÖLJDSKADA, SPECIELL SKADA, INDIREKT SKADA, SKADESTÅND TILL FÖLJD AV OLYCKA ELLER STRAFFFRÅTTSLIGT SKADESTÅND, (INKLUSIVE MEN INTE BEGRÄNSAT TILL ERSÄTTNING FÖR DATAFÖRLUST ELLER INFORMATIONSFÖRLUST, UTEBLIVEN VINST ELLER INTÄKT) SOM UPPSTÅTT GENOM OFÖRMÅGA ATT ANVÄNDA PRODUKTEN, OAVSETT HURUVIDA DET BASERAS PÅ AVTAL, BROTT (INKLUSIVE VÅRDSLÖSHET), STRIKT ANSVAR ELLER ANNAT, ÄVEN OM SYNOLOGY ELLER DESS LICENSGIVARE INFORMERATS OM RISKEN FÖR SÅDAN SKADA.

Avsnitt 13. Ansvarsbegränsning. SYNOLOGYS OCH DESS LEVERANTÖRERS ERSÄTTNINGANSVAR SOM UPPSTÅR ELLER ÄR KNUTET TILL ANVÄNDNINGEN ELLER OFÖRMÅGAN ATT ANVÄNDA PROGRAMVARAN ELLER PÅ ANNAT SÄTT UNDER ELLER I SAMBAND MED DETTA, SKALL INTE ÖVERSTIGA DET BELOPP SOM DU BETALAT FÖR PRODUKTEN OAVSETT STORLEKEN PÅ SKADAN OCH HURUVIDA DET BASERAS PÅ AVTAL, BROTT (INKLUSIVE VÅRDSLÖSHET), STRIKT ANSVAR ELLER ANNAT. Denna ansvarsbegränsning för garantier, vissa skador och ansvarsbegränsningen gäller i den utsträckning som medges av tillämplig lag. Lagarna i vissa stater/jurisdiktioner tillåter inte uteslutning av underförstådda garantier eller uteslutning eller begränsning av vissa skador. I den utsträckning som dessa lagar gäller för detta EULA-avtal, gäller de undantag och begränsningar som anges ovan eventuellt inte för Dig.

Avsnitt 14. Exportbegränsningar. Du är medveten om att programvaran lyder under USA:s exportregler. Du förbinder dig att följa alla gällande lagar och bestämmelser för denna programvara, inklusive och utan begränsning USA:s exportbestämmelser.

Avsnitt 15. Uppsägning. Utan att det påverkar andra rättigheter, kan Synology avsluta detta EULA-avtal om Du inte respekterar de villkor som anges här. I sådana fall, måste Du upphöra användningen av Programvaran och förstöra alla kopior av Programvaran och alla dess beståndsdelar.

Avsnitt 16. Uppdrag. Du får inte överföra eller tilldela dina rättigheter under detta EULA-avtal till annan part med undantag för det som förinstallerats på Produkten. Sådan överföring eller tilldelning kommer att ogiltigförklaras vid överträdelse av denna restriktion.

Avsnitt 17. Tillämplig lag. Såvida det inte uttryckligen förbjuds av den lokala lagstiftningen, regleras och tolkas detta EULA-avtal i enlighet med landets lagstiftning, i enlighet med var Synology Inc. har sitt säte, utan hänsyn till andra lagprinciper.

Avsnitt 18. Tvistlösning. Vilken som helst tvist, kontrovers eller fordran som uppstår i samband med detta EULA-avtal skall lösas definitivt genom skiljeförfarande fört av tre neutrala skiljedomare i enlighet med procedurerna i skiljeförändelagen och de relaterade tillämplighetsreglerna i det land där Synology Inc. har sitt säte. I sådana fall skall skiljeförändelagen endast begränsas till tvisten mellan Dig och Synology. Skiljeförändelagen eller vilken som helst del därav skall inte slåss samman med andra skiljeförändelagen och det skall inte föras på gruppomfattande eller gruppstämningssbasis. Skiljeförändelagen skall äga rum i Taipei och det skall föras på engelska eller, om båda parterna enas om det – på mandarin. Skiljedomsutslaget skall vara definitivt och bindande för parterna och kan tillämpas vid vilken som helst behörig domstol. Du är införstådd med att du utan denna bestämmelse, skulle ha rätt till att lösa tvistemål genom domstolsförändelagen, inklusive rätt till att processa om fordringar på gruppomfattande eller gruppstämningssbasis, samt att du uttryckligen och medvetet har av sagt sig dessa rättigheter och har accepterat att lösa vilka som helst tvister genom bindande skiljeförändelagen i enlighet med bestämmelserna i Avsnitt 18. Ingenting i detta avsnitt skall anses förbjuda eller begränsa Synology från att begära föreläggande eller söka andra rättigheter och sanktioner faktiska eller hotande överträdelse av någon bestämmelse i detta EULA-avtal som är knuten till Synologys immateriella rättigheter.

Avsnitt 19. Advokatarvoden. I varje skiljedomsförändelagen, medling, eller andra rättsliga åtgärder eller förändelagen för att hävda rättigheter eller rättsmedel enligt detta EULA-avtal, kommer den segrande parten att vara berättigad, utöver alla andra rättelseåtgärder, en täckning av kostnader och rimliga advokatarvoden.

Avsnitt 20. Enskilda avtalsbestämmelsers ogiltighet. Om någon del av detta EULA-avtal skulle befinnas vara ogiltig, olaglig eller icke tillämpbar av en domstol eller kompetent jurisdiktion äger den resterande delen av EULA-avtalet oförändrad giltighet.

Avsnitt 21. Fullständigt avtal. Detta EULA-avtal utgör hela den överenskommelse som träffats mellan Synology och Dig avseende Programvaran och ersätter alla tidigare utfästelser, åtaganden, meddelanden eller överenskommelser, skriftliga som muntliga. Ingen ändring, eller upphävande av någon av bestämmelserna i detta EULA-avtal kommer att gälla såvida inte detta anges i ett skriftligt dokument som undertecknas av den part som binder sig till det.

Detta EULA-avtal är en översättning av den engelskspråkiga versionen. Om det uppkommer oegentligheter mellan den engelska och icke-engelska versionen är det den engelska som är styrande.

SYNOLOGY, INC. BEGRÄNSAD PRODUKTGARANTI

DEN HÄR ÖVERSÄTTNINGEN ÄR ENDAST AVSEDD ATT VARA INFORMATIV. I HÄNDELSE AV AVVIKELSER GÄLLER DEN ENGELSKA VERSIONEN.

DENNA BEGRÄNSADE GARANTI ("GARANTI") GÄLLER PRODUKTERNA (SÅSOM DEFINIERADE HÄR NEDAN) FRÅN SYNOLOGY, INC. OCH DESS DOTTERBOLAG, INKLUSIVE SYNOLOGY AMERICA CORP, (GEMENSAMT KALLAT, "SYNOLOGY"). GENOM ATT ÖPPNA FÖRPACKNINGEN SOM INNEHÅLLER PRODUKTEN ELLER GENOM ATT ANVÄNDA PRODUKTEN GODKÄNNER DU VILLKOREN I DENNA GARANTI OCH FÖRBINDER DIG ATT FÖLJA DEM. OBSERVERA ATT DEN HÄR BEGRÄNSADE GARANTIN INTE GÄLLER DEN PROGRAMVARA SOM FINNS I PRODUKTERNA UTAN SKA VARA FÖREMÅL FÖR DESS LICENSAVTAL FÖR SLUTANVÄNDARE, OCH ATT SYNOLOGY FÖRBEHÅLLER SIG RÄTTEN ATT DÅ OCH DÅ GÖRA JUSTERINGAR ELLER ÄNDRINGAR I DEN HÄR PRODUKTGARANTIN UTAN FÖREGÅENDE MEDDELANDE TILL DIG. ANVÄND INTE PRODUKTEN OM DU INTE GODKÄNNER VILLKOREN I DENNA GARANTI. DU KAN I STÄLLET RETURNERA PRODUKTEN TILL ÅTERFÖRSÄLJAREN FÖR ATT ÅTERFÅ DEN SUMMA SOM DU BETALAT I ENLIGHET MED ÅTERFÖRSÄLJARENS GÄLLANDE RETURPOLICY.

OBSERVERA ATT SYNOLOGYS GARANTISTÖD INTE ÄR TILLGÄNGLIGT I ALLA LÄNDER, OCH ATT SYNOLOGY KAN VÄGRA ATT UPPFYLLA DETTA BEGRÄNSADE GARANTISTÖD OM DU GÖR EN SÅDAN BEGÄRAN I ETT LAND DÄR PRODUKTEN INTE URSPRUNGLIGEN KÖPTES. DET LAND DÄR PRODUKTEN URSPRUNGLIGEN KÖPTES SKA AVGÖRAS BASERAT PÅ SYNOLOGYS INTERNA REGISTER.

Lokala konsumentskyddslagar. För konsumenter som omfattas av gällande lokala konsumentskyddslagar och -förfordningar är de rättigheter som härmed ges utöver alla rättigheter och gottgörelser som anges i sådana konsumentskyddslagar och -förfordningar.

Avsnitt 1. Produkter

(a) "Produkter" avser Nya produkter eller Renoverade produkter.

(b) "Ny produkt" avser maskinvara med Synologys varumärke och tillbehör med Synologys varumärke i originalförpackningen som Kunden köpt av en auktoriserad Synology-distributör eller -återförsäljare. Du kan se "Ny produkt" under [Produktsupportstatus](#).

(c) "Renoverad produkt" syftar på alla Synology-produkter som har renoverats av Synologys dotterbolag eller en auktoriserad Synology-distributör eller -återförsäljare, inte inberäknat de som säljs "i befintligt skick" eller "utan garanti".

(d) "Reservdel" innebär alla delar, tillbehör, komponenter och annan utrustning som är installerade eller inbyggda i eller anslutna till produkten.

(e) Annan definition: "Kund" avser den ursprungliga person eller enhet som köper Produkten från Synology eller en auktoriserad Synology-distributör eller -återförsäljare; "Onlinebutik" avser en onlinebutik som drivs av Synology eller Synologys dotterbolag; "Programvara" avser Synologys egenutvecklade programvara som medföljer Produkten när den köps av Kund, laddas ned av Kund från Webbplatsen eller förinstalleras på Produkt av Synology och inkluderar all fast programvara, tillhörande media, bilder, animeringar, video, ljud, text och applets som ingår i programvara eller Produkt och alla uppdateringar eller uppgraderingar till sådan programvara.

Avsnitt 2. Garantiperiod

(a) "Garantiperiod": Garantiperioden inleds på inköpsdatumet som visas på inköpskvittot eller fakturan som ska presenteras av kunden, och avslutas dagen efter garantiperiodens slut för varje ny produkt. Du kan få information om Garantiperioden för varje Ny produkt under [Produktsupportstatus](#). För Reservdel är Garantiperioden under normal användning ett år (fem år för systemdiskar) från det datum då Produkten köptes. För Renoverade produkter eller reparerade delar är Garantiperioden den återstående Garantiperioden för den Produkt som de ersätter, eller nittio (90) dagar från det datum då Produkten byttes ut eller reparerades, beroende på vilken period som är längst. Ovanstående Garantiperioder gäller inte om Produkter är märkta som sålda "i befintligt skick" eller "utan garanti". I händelse av att ett giltigt kvitto på köpet av vår Produkt eller Produktfaktura inte kan visas upp, eller är uppenbart felaktig eller förfalskad, ska Garantiperioden för den presenterade Produkten börja från tillverkningsdatumet i enlighet med Synologys interna register.

(b) "Utökad garanti-period": För Kund som köper tillvalstjänsterna EW201/EW202 eller Utökad garanti Plus för Nya produkter som anges i avsnitt 1 (b) förlängs Garantiperioden med två år. För EW201/EW202 kan du se tillämpliga Produktmodeller och tillgängliga regioner under [EW201/EW202 Utökad garanti](#). För Utökad garanti Plus kan du se tillämpliga Produktmodeller och tillgängliga regioner under [Utökad garanti Plus](#). Kunden kan bara välja en av tilläggstjänsterna.

(c) "Omedelbar uppsägning av Garantiperioden": För Synology Drive-produkter upphör Garantiperioden omedelbart vid någon av följande situationer: (a) när SSD-diskens [slitageindikator för livslängd](#) är samma som eller över den gräns som anges i diskens "produktspecifikationer", som medföljer den köpta Produkten, (b) när alla diskprodukters temperaturpost är

samma som eller över drifttemperaturgränsen för disken, vilken anges i "produktspecifikationer" som medföljer den inköpta Produkten.

Avsnitt 3. Begränsad Garanti och Begränsat ansvar

3.1 Begränsad Garanti. Enligt Avsnitt 3.2 garanterar Synology Kunden att varje Produkt (a) är fri från fysiska brister i material och utförande och (b) under vanlig användning väsentligen fungerar, i enlighet med Synologys tryckta dokumentation för Produkten, under Garantiperioden. Sådan begränsad garanti gäller inte för programvaran som ingår i produkten eller som köps av kunden, utan den ska vara föremål för det, i förekommande fall, medföljande slutanvändaravtalet som medföljer Produkten. Synology ger inga garantier för Renoverade produkter som säljs "i befintligt skick" eller "utan garanti".

Ovanstående Begränsade Garanti kan inte överlåtas och är endast till förmån för Kunder som direkt köper Produkter från Synologys dotterbolag, återförsäljare och Synology-auktoriserade distributörer. Den garanti som anges häri ogiltigförklaras efter Kundens försäljning eller överlåtelse av Produkten till en tredje part.

3.2 Undantag. Föregående garantier och garantiskyldigheter gäller inte för Produkter som (a) har installerats eller använts på ett sätt som inte anges eller beskrivs i Produktspecifikationerna eller tillhörande dokument, eller på något sätt använts fel, missbrukats eller skadats, (b) har skadats på grund av olycka, brand, kontakt med vätska, jordbävning, annan yttre faktor eller använts i olämplig miljö, (c) har demonterats utan tillstånd från Synology eller (d) har kosmetiska skador orsakade av normalt slitage eller på annat sätt på grund av produktens normala åldrande, inklusive men inte begränsat till repor, bucklor och trasig plast i portar, om inte fel har uppstått på grund av material- eller tillverkningsfel, (e) serienumret har tagits bort från eller blivit oläsligt på Produkten, vilket har lett till att den inte kan identifieras, (f) har skadats eller inte fungerar på grund av att Kunden inte har utfört en korrigerande, modifiering, förbättring eller annan uppdatering som gjorts tillgänglig för Kunden via Synology, eller på grund av att Kunden implementerat, installerat eller använt någon korrigerande, modifiering, förbättring eller annan uppdatering som gjorts tillgänglig av en tredje part, (g) har skadats, inte fungerar eller är inkompatibel på grund av att objekt som inte tillhandahålls av Synology annat än den maskinvara, programvara eller annat tillbehör som produkten är avsedd för har installerats eller använts.

Observera att för var och en av ovanstående situationer kontrollerar och bekräftar Synology Produktens utseende och funktioner. Synology kan vägra att tillhandahålla någon garantitjänst, inklusive men inte begränsat till produktreparation, teknisk support och produktutbyte enligt beskrivningen i avsnitt 3.3 av Produkter under någon av ovanstående situationer.

3.3 Garantisupport och Exklusiv åtgärd. Om Kunden låter meddela en underlåtelse att uppfylla någon av de garantier som anges i Avsnitt 3.1 inom den gällande Garantiperioden på det sätt som anges nedan kommer sedan, efter att Synology kontrollerat bristerna, Synology, på sätt som Synology själv väljer, att: (a) använda kommersiellt rimliga ansträngningar för att reparera Produkten, (b) tillhandahålla teknisk support eller (c) ersätta den bristfälliga Produkten eller en del därav efter återlämnande av den fullständiga Produkten i enlighet med Avsnitt 3.4. Förutnämnda är Synologys hela ansvar och Kundens enda och exklusiva åtgärd vid överträdelse av garanti enligt Avsnitt 3.1 eller andra fel eller brister i Produkten. Kunden ska rimligen hjälpa Synology att diagnostisera och kontrollera Produktens brister. Observera att garantin inte gäller återställning av data som lagrats i Synology-produkten eller dess säkerhetskopia. Kunden ska göra en säkerhetskopia av lagrade data innan Produkten returneras till Synology. Synology kan ta bort all information eller data i Produkten medan de utför garantitjänsterna och ska inte hållas ansvariga för någon dataförlust däri. Dessutom måste Kunden ta bort alla tillbehör som inte är förinstallerade, till exempel adapterkort, minne, hårddisk eller SSD-disk, eftersom Synology inte ansvarar för förlust av ej borttagna komponenter som inte är förinstallerade.

3.4 Returnera. För garantianspråk måste Kunden returnera hela Produkten till Synology i enlighet med detta avsnitt 3.4. Varje returnerad Produkt som (a) har demonterats (utom enligt anvisningar från Synology), eller från vilken (b) serienumret har tagits bort eller blivit oläsligt, vilket har gjort att det inte går att identifiera den, eller som (c) har skadats under frakten på grund av felaktig förpackning (inklusive men inte begränsat till repor och deformering) kommer att nekas och returneras till Kunden på Kundens bekostnad. Alla produkter måste returneras i samma skick som de togs emot från Synology till adressen som angetts av Synology, med förbetald frakt, i förpackningar som är tillräckliga för att skydda innehållet i dem. Internationell frakt kan krävas beroende på var Kunden befinner sig och Kunden ansvarar för tullar, tullklarering och alla andra avgifter relaterade till ersättningstjänsten. Kunden ansvarar för försäkring och risken för förlust och/eller skada av returnerade artiklar tills de tagits emot av Synology.

3.4.1 Allmän Utbytestjänst. Alla Produkter som returneras av Kunden enligt avsnitt 3.3 måste utföras i enlighet med Synologys då gällande utbytesrutiner med inköpskvittot eller fakturan. Du kan se mer information om utbytesrutinerna under [Hur gör jag ett garantianspråk för min Synology-produkt?](#)

3.4.2 Utökad garanti Plus-tjänst. (Gäller endast för Kund som köper Utökad garanti Plus)

(a) Tjänsten Standarddirektutbyte: När det gäller tjänsten Standarddirektutbyte måste Kunden först returnera den bristfälliga Produkt som identifierats av Synology till angivet returservicecenter på Kundens bekostnad. Utbytet skickas inte förrän den bristfälliga Produkten tas emot på Synologys utsedda returservicecenter.

(b) Tjänsten Avancerat direktutbyte: När det gäller tjänsten Avancerat direktutbyte skickar Synology utbytesprodukten till den adress som anges av Kunden innan Kunden returnerar den bristfälliga Produkten. Kunden måste returnera den bristfälliga Produkten som identifierats av Synology till motsvarande returservicecenter på Kundens bekostnad inom tjuugoåtta (28) kalenderdagar från det datum då ansökan har godkänts och måste

tillhandahålla en kreditkortskontroll som fungerar som säkerhet. Kreditkortskontrollen avbryts efter att Synology har mottagit den bristfälliga Produkten som Kunden returnerat. Om Kunden inte har returnerat den bristfälliga Produkten inom tjugooåta (28) kalenderdagar har Synology rätt att kassera in hela säkerheten från Kundens kreditkort och att inaktivera alla tjänster som är relaterade till serienumren för den bristfälliga Produkten och utbytet. Synology förbehåller sig dessutom rätten att vägra tillhandahålla relevant teknisk support i framtiden. De ovan nämnda åtgärderna ska inte påverka Synologys rättsliga rättigheter till följd därav.

3.5 Ersättning av Ny produkt eller Renoverad produkt av Synology. Om Synology väljer att ersätta någon Produkt inom ramen för denna Garanti enligt Avsnitt 3.1, kommer Synology att sända en ersättningsprodukt som bekostas av Synology, med det fraktsätt som valts av Synology efter mottagandet av en bristfällig Produkt som returnerats i enlighet med Avsnitt 3.4, och efter att Synology validerat att Produkten inte överensstämmer med garantin. Renoverade produkter kontrolleras så att de säkert uppfyller Synologys kvalitetskrav innan de skickas till Kunderna. Observera att en del av de Renoverade produkterna kan ha fläckar, repor eller annat mindre slitage. I vissa länder kan Synology efter eget gottfinnande tillämpa en Synology-utbytesservice för vissa Produkter. Synology skickar då en utbytesprodukt till Kunden före mottagandet av en bristfällig Produkt som returnerats av Kunden ("Synology utbytesservice (SRS, Synology Replacement Service)").

3.6 Ansvarsbegränsning för Garantier. SYNOLOGYS GARANTIER, SKYLDIGHETER, OCH ANSVAR SAMT KUNDENS RÄTTIGHETER ENLIGT DET SOM ANGES I DENNA GARANTI ÄR EXKLUSIVA OCH ERSÄTTER, OCH KUNDEN AVSTÅR DÄRMEDE FRÅN, ALLA ÖVRIGA GARANTIER, SKYLDIGHETER OCH ANSVAR FRÅN SYNOLOGY OCH ALLA ANDRA RÄTTIGHETER, KRÄV OCH SANKTIONER AV KUNDEN MOT SYNOLOGY, UTTRYCKLIGEN ELLER UNDERFÖRSTÅTT, SOM UPPSTÅR GENOM LAGSTIFTNING ELLER PÅ ANNAT SÄTT, MED AVSEENDE PÅ PRODUKTEN, MEDFÖLJANDE DOKUMENT ELLER MJUKVARA OCH ALLA ANDRA VAROR ELLER TJÄNSTER SOM TILLHANDAHÅLLS INOM RAMEN FÖR DENNA GARANTI, INKLUSIVE, MEN INTE BEGRÄNSAT TILL: (A) UNDERFÖRSTÅDD GARANTI AVSEENDE SÄLJBARHET, LÄMPLIGHET FÖR VISST ÄNDAMÅL ELLER ANVÄNDNING; (B) UNDERFÖRSTÅDD GARANTI SOM UPPSTÅTT GENOM PRESTANDA, FÖRHANDLING ELLER HANDELSPRAXIS; (C) ÖVERTRÄDELSE ELLER MISSBRUK; ELLER (D) ÅTALSBAR HANDLING (OAVSETT DET GÄLLER VÅRDSLÖSHET, STRIKT ANSVAR, PRODUKTANSVAR ELLER ANNAT). SYNOLOGY GER INGEN GARANTI OCH AVSTÅR UTTRYCKLIGEN FRÅN ATT GARANTERA ATT DATA ELLER INFORMATION SOM LAGRAS PÅ SYNOLOGYPRODUKTER ÄR SÄKRA OCH ATT RISK FÖR DATAFÖRLUST INTE FÖRELIGGER. SYNOLOGY REKOMMENDERAR ATT KUNDEN VIDTAR LÄMPLIGA ÅTGÄRDER FÖR ATT SÄKERHETSKOPIERA DE DATA SOM FINNS LAGRADE PÅ PRODUKTEN. VISSA STATER/JURISDIKTIONER TILLÅTER INTE BEGRÄNSNINGAR AV VISSA UNDERFÖRSTÅDDA GARANTIER SÅ DET ÄR MÖJLIGT ATT DENNA BEGRÄNSNING INTE GÄLLER FÖR KUNDEN.

3.7 Begränsningar för Utökad garanti Plus. (a) Kunden måste slutföra köpet av tjänsten Utökad garanti Plus inom nittio (90) dagar efter det ursprungliga inköpsdatumet för den nya Produkten. (b) Eftersom Synology endast tillhandahåller tjänsten Utökad garanti Plus i vissa områden måste Kunden välja området för att aktivera Tjänsten under inköpsprocessen. Om Kunden begär tjänsten Utökad garanti Plus från ett annat område än det valda området, kan Synology, efter eget gottfinnande, avstå från att tillhandahålla tjänsten Utökad garanti Plus; (c) Undantag från täckning: Tjänsten Utökad garanti Plus gäller inte utomeuropeiska departement, utomeuropeiska territorier, utomeuropeiska autonoma regioner och öar andra än huvudön i länderna och regionerna.

Avsnitt 4. Ansvarsbegränsning

4.1 Force Majeure. Synology ansvarar inte för, eller kan inte anses överträda denna Garanti på grund av förseningar eller underlåtenhet att fullgöra det som krävs av denna Garanti till följd av någon orsak eller något villkor utöver dess rimliga kontroll (inklusive och utan begränsning, en handling eller underlåtenhet att agera av Kunden).

4.2 Ansvarsbegränsning för vissa skador. SYNOLOGY ELLER DESS LEVERANTÖRER ANSVARAR INTE I NÅGOT FALL FÖR FÖLJDSKADA, SPECIELL SKADA, INDIREKT SKADA, SKADESTÅND TILL FÖLJD AV OLYCKA ELLER STRAFFRÄTTSLIGT SKADESTÅND, (INKLUSIVE MEN INTE BEGRÄNSAT TILL ERSÄTTNING FÖR DATAFÖRLUST ELLER INFORMATIONSFÖRLUST, UTEBLIVEN VINST ELLER INTÄKT) SOM UPPSTÅTT GENOM OFÖRMÅGA ATT ANVÄNDA PRODUKTEN, MEDFÖLJANDE DOKUMENTATION ELLER MJUKVARA OCH ANDRA VAROR ELLER TJÄNSTER SOM OMFATTAS AV DENNA GARANTI, OAVSETT HURUVIDA DET BASERAS PÅ AVTAL, ÅTALBAR HANDLING (INKLUSIVE VÅRDSLÖSHET), STRIKT ANSVAR ELLER ANNAT, ÄVEN OM SYNOLOGY ELLER DESS LICENSGIVARE INFORMERATS OM RISKEN FÖR SÅDAN SKADA.

4.3 Ansvarsbegränsning. SYNOLOGYS OCH DESS LEVERANTÖRERS ERSÄTTNINGSANSVAR SOM UPPSTÅR ELLER ÄR KNUTET TILL ANVÄNDNINGEN ELLER OFÖRMÅGAN ATT ANVÄNDA MJUKVARAN ELLER ANDRA VAROR OCH TJÄNSTER SOM OMFATTAS AV DENNA GARANTI SKA INTE ÖVERSTIGA DET BELOPP SOM KUNDEN BETALAT FÖR PRODUKTEN OAVSETT STORLEKEN PÅ DET SKADESTÅND SOM KAN KRÄVAS OCH HURUVIDA DET BASERAS PÅ AVTAL, BROTT (INKLUSIVE VÅRDSLÖSHET), STRIKT ANSVAR ELLER ANNAT. Denna ansvarsbegränsning för vissa skador och ansvarsbegränsningen gäller i den utsträckning som medges av tillämplig lag. Vissa staters/jurisdiktioners lagar tillåter inte undantag eller begränsningar av vissa skador. I den utsträckning som dessa lagar gäller för Produkten, gäller de undantag och begränsningar som anges ovan inte för Kunden.

Avsnitt 5. Diverse

5.1 Äganderätt. Produkten och eventuell medföljande Mjukvara och dokumentation som levereras med Produkten omfattas av äganderätt och immateriella äganderättigheter hos Synology och dess tredjepartsleverantörer och licensgivare. Synology förbehåller sig alla rättigheter, ägande, och intresse för immateriella äganderättigheter till Produkten, och ingen äganderätt av eventuella immateriella rättigheter för Produkten, eventuellt medföljande Mjukvara eller dokumentation och alla andra varor enligt denna Garanti överförs till Kunden enligt denna Garanti. Kunden ska (a) uppfylla villkoren för Synologys licensavtal för slutanvändare för Mjukvaror som tillhandahålls av Synology eller av en godkänd Synology-distributör eller -återförsäljare; och (b) inte försöka att utföra bakåtutveckling på Produkter eller komponenter därav eller medföljande Mjukvara eller på annat sätt missbruka, kringgå eller överträda Synologys immateriella äganderättigheter.

5.2 Tilldelning. Kunden ska inte tilldela någon av sina rättigheter under denna Garanti direkt, under lag eller annat, utan att först erhålla Synologys skriftliga godkännande.

5.3 Inga ytterligare villkor. Bortsett från vad som uttryckligen tillåts enligt denna Garanti, kommer ingen av parterna att vara bunden av, och varje part motsätter sig uttryckligen, villkor eller andra bestämmelser som strider mot bestämmelserna i denna Garanti och som stipulerats av andra parten i en inköpsorder, ett kvitto, en bekräftelse, korrespondens eller på annat sätt, såvida inte parterna uttryckligen samtycker till denna bestämmelse i skriftlig form. Vidare, om denna Garanti strider mot regler och villkor i andra avtal som ingåtts av parterna med avseende på Produkten, gäller den här Garantin i första hand, såvida inte det andra avtalet särskilt innehåller hänvisningar till de delar av den här Garantin som den ersätter.

5.4 Tillämplig lag. Såvida det inte är uttryckligen förbjudet av lokal lagstiftning styrs den här Garantin av lagarna i delstaten Washington USA; och av lagarna i Republiken Kina (Taiwan) för Kunder som inte bor i USA, utan hänsyn till principerna inom den internationella privaträtten som hävdar motsatsen. FN-konventionen från 1980 angående avtal om internationella köp av varor eller något efterföljande härtill är inte tillämpligt.

5.5 Tvistlösning. Vilken som helst tvist, kontrovers eller fordran som uppstår i samband med den här Garantin, Produkten eller tjänster som tillhandahålls av Synology i samband med Produkten eller förhållandet mellan Kunder som bor i USA och Synology blir exklusivt och slutgiltigt lösta genom skiljedom i enlighet med de gällande handelsreglerna hos den Amerikanska skiljedomsassociationen, såvida inte annat stipulerats nedan. Skiljeförfarandet ska hållas inför en enskild skiljedomare och ska endast begränsas till tvisten mellan Kunden och Synology. Skiljeförfarandet, eller vilken som helst del därav, ska inte slås samman med andra skiljeförfaranden och det ska inte föras på gruppomfattande eller gruppstämningbasis. Skiljeförfarandet ska äga rum i King County, Washington, USA, genom inlämnande av dokument, per telefon, online eller personligen, beroende på vad skiljedomaren bestämt på parternas begäran. Den vinnande parten i vilket som helst skiljeförfarande eller andra processer i USA ska få ersättning för alla kostnader och rimliga advokatarvoden från den förlorande parten, inklusive för alla kostnader för skiljeförfarande som den vinnande parten ådragit sig. Varje beslut som fällt vid sådant skiljeförfarande ska vara definitivt och bindande för parterna, och domar kan avkunnas, på basis därav, av vilken som helst behörig domstol. Kunden är införstådd med att utan denna bestämmelse skulle Kunden ha rätt till att lösa tvistemål genom domstolsförfaranden, inklusive rätt till att processa om fordringar på gruppomfattande eller gruppstämningbasis, samt att Kunden uttryckligen och medvetet har av sagt sig dessa rättigheter och har accepterat att lösa vilka som helst tvister genom bindande skiljeförfarande i enlighet med bestämmelserna i Avsnitt 5.5. Om Kunden inte är bosatt i USA ska varje tvist, kontrovers eller fordran som beskrivits i detta avsnitt lösas definitivt genom skiljeförfarande fört av tre neutrala skiljedomare i enlighet med bestämmelserna i Republiken Kinas skiljeförfarandelag och de relaterade tillämplighetsreglerna. Skiljeförfarandet ska äga rum i Taipei, Taiwan, Republiken Kina, och det ska föras på engelska eller, om båda parterna enas om det, på mandarin. Skiljedomsutslaget ska vara definitivt och bindande för parterna och kan tillämpas vid vilken som helst behörig domstol. Ingenting i detta Avsnitt ska anses förbjuda eller begränsa Synology från att begära föreläggande eller söka andra rättigheter och sanktioner, faktiska eller hotande, för överträdelser av någon bestämmelse i denna Garanti som är knuten till Synologys immateriella äganderättigheter.

5.6 Advokatarvoden. I varje skiljedomsförfarande, medling, eller andra rättsliga åtgärder eller förfarande för att hävda rättigheter eller rättsmedel enligt denna Garanti, kommer den segrande parten att vara berättigad, utöver alla andra rättelseåtgärder, till en täckning av kostnader och rimliga advokatarvoden.

5.7 Exportbegränsningar. Du är medveten om att Produkten kan lyda under USA:s exportregler. Du förbinder dig att följa alla gällande lagar och bestämmelser för denna Produkt, inklusive och utan begränsning USA:s exportbestämmelser.

5.8 Enskilda avtalsbestämmelsers ogiltighet. Om någon del av denna Garanti skulle befinnas vara ogiltig, olaglig eller icke tillämplig av en domstol eller kompetent jurisdiktion har den resterande delen av denna Garanti oförändrad giltighet.

5.9 Fullständigt Avtal. Denna Garanti utgör hela den överenskommelse som träffats mellan Synology och Kunden avseende Produkten och ersätter alla tidigare utfästelser. Ingen ändring, eller upphävande av någon av bestämmelserna i denna Garanti gäller såvida inte detta anges i ett skriftligt dokument som undertecknas av den part som binder sig till det.

5.10 Betalning och uppsägning av tjänsten Utökad garanti Plus. (a) När Synology verifierat inköpsordern ska Kunden omedelbart betala alla avgifter och skatter. Synology förbehåller sig rätten att vägra tillhandahålla tjänsten Utökad garanti Plus till Kunder som inte är berättigade eller som är under lagstadgad ålder. (b) Den Kund som inte har använt tjänsten Utökad garanti Plus inom trettio (30) dagar efter köpet av Produkten kan skicka en begäran om uppsägning via ett tekniskt supportärende inom trettio (30) dagar från köpet.

FCC Declaration of Conformity

This device complies with Part 15 of the FCC Rules. Operation is subject to the following two conditions: (1) this device may not cause harmful interference, and (2) this device must accept any interference received, including interference that may cause undesired operation.

この装置は、クラス A 機器です。この装置を住宅環境で使用すると電波妨害を引き起こすことがあります。この場合には使用者が適切な対策を講ずるよう要求されることがあります。

VCCI - A