

Termékkézikönyv

# RX1223RP



# Tartalomjegyzék

<b>1. fejezet: Kezdés előtt</b>	2
1.1. A csomag tartalma	2
1.2. A Synology RX1223RP áttekintése	3
1.3. LED-jelzők táblázata	4
1.4. Hardverspecifikációk	5
1.5. Pótalkatrészek	6
1.6. Választható tartozékok	7
<b>2. fejezet: Hardverösszetevők telepítése</b>	8
2.1. Javasolt eszközök	8
2.2. Óvintézkedések	8
2.3. A meghajtók beszerelése	11
2.4. Csatlakozás a Synology NAS eszközhöz	14
<b>3. fejezet: Rendszerkarbantartás</b>	18
3.1. A rendszerventilátor cseréje	18
3.2. A tápegység (PSU) cseréje	20
<b>4. fejezet: Hibaelhárítás</b>	22
4.1. Hibaelhárítási ellenőrzőlista	22
4.2. Gyakori hibák megoldása	23
4.3. A Synology műszaki támogatószolgálatának felkeresése előtt	28
4.4. A Synology műszaki támogatószolgálatának felkeresése	28
4.5. Tájékoztató, segítség és szerviz igénylése	29

# 1. fejezet: Kezdés előtt

Köszönjük, hogy megvásárolta ezt a Synology terméket! Kérjük, az új bővítegység beüzemelése előtt ellenőrizze, hogy a csomag tartalmazza-e a következő tételeket. Ezenfelül a biztonsági utasításokat is gondosan olvassa el a sérülések és a bővítegység károsodásának megelőzése érdekében.

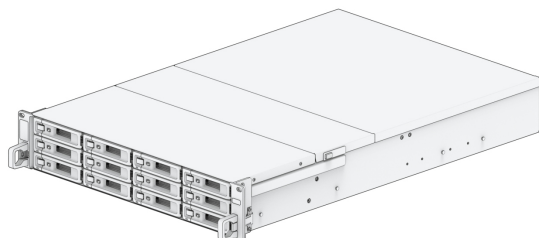
## Megjegyzések:

- Az alábbiakban bemutatott képek csupán illusztrációs célokat szolgálnak, a tényleges termék ezektől eltérő megjelenésű lehet.

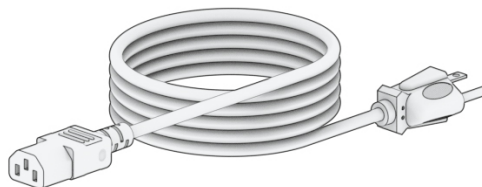
## 1.1. A csomag tartalma

Lépjen kapcsolat a viszonteladóval, ha a csomagból hiányzik a következők egyike:

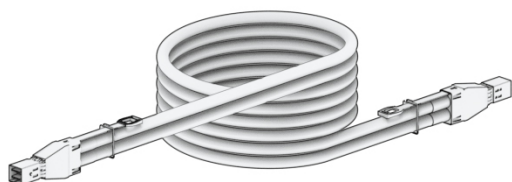
1 db főegység



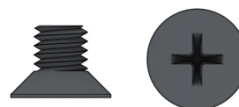
2 db tápkábel



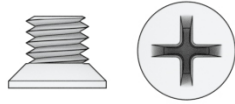
1 db bővítőkábel



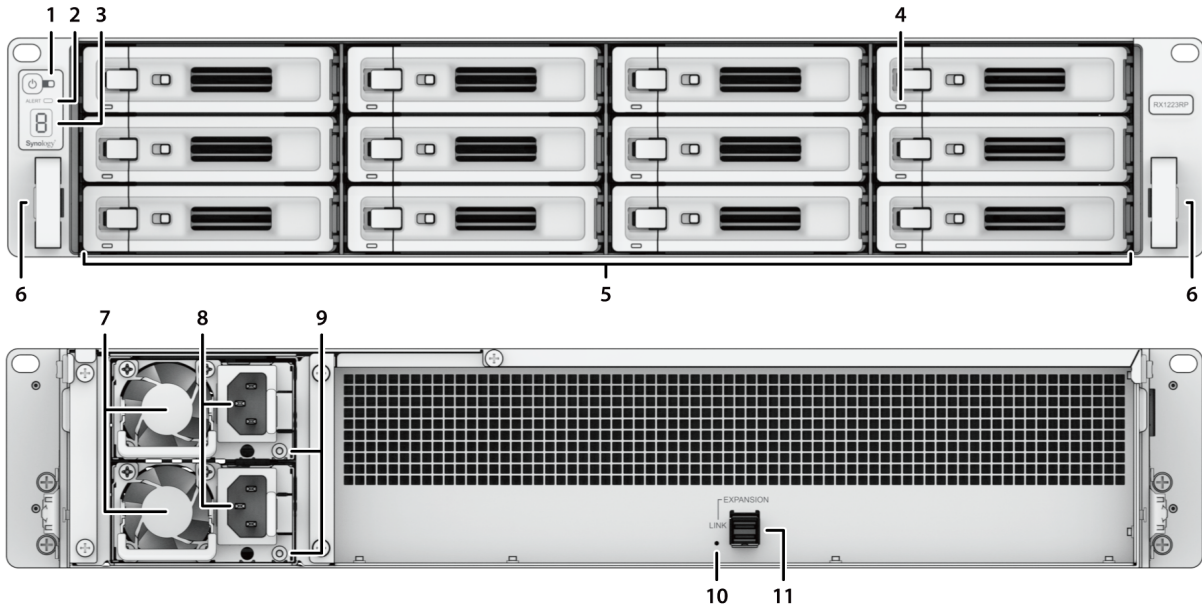
52 db csavar a 2,5 hüvelykes meghajtók rögzítéséhez



52 db csavar a 3,5 hüvelykes meghajtók rögzítéséhez



## 1.2. A Synology RX1223RP áttekintése



Sorszám	Név	Leírás
1	Bekapcsolásjelző	A tápellátás állapotát jelzi. <sup>1</sup> További információkért tekintse meg a „ <a href="#">LED-jelzők táblázata</a> ” című részt.
2	ALERT-jelző	A ventilátorra vagy a hőmérsékletre vonatkozó figyelmeztetéseket jeleníti meg. További információkért tekintse meg a „ <a href="#">LED-jelzők táblázata</a> ” című részt.
3	Bővítőegység azonosítójának kijelzője	A bővítőegység azonosítószámát (ID) jeleníti meg.
4	Meghajtóállapot-jelző	A meghajtó állapotát jeleníti meg. További információkért tekintse meg a „ <a href="#">LED-jelzők táblázata</a> ” című részt.
5	Meghajtótálca	Ide szerelheti be a meghajtókat (merevlemez-meghajtókat vagy szilárdtest-meghajtókat).

6	Keretkészlet nyitófüle	Nyomja be, és tartsa benyomva, ha ki szeretné venni az RX1223RP eszközt a keretkészletből. <sup>2</sup>
7	Tápegység-ventilátor	Elvezeti a felesleges hőt, illetve hűti a tápegységet.
8	Tápcsatlakozó	Ide csatlakoztatható a tápkábel.
9	Tápegységjelző	A tápegység állapotát jeleníti meg. További információkért tekintse meg a „LED-jelzők táblázata” című részt.
10	LINK-jelző	A bővítőegység és a Synology NAS főegység közötti kapcsolat státuszát jeleníti meg. További információkért tekintse meg a „LED-jelzők táblázata” című részt.
11	EXPANSION bővítőport	Itt csatlakozik a Synology NAS eszközhöz. <sup>3</sup>

### Megjegyzések:

1. További információkért tekintse meg a „[Csatlakozás a Synology NAS eszközhöz](#)” című részt.
2. A keretkészlet beszerelésére vonatkozó további információkért olvassa el a készlethez kapott Gyorstelepítési útmutatót.
3. A Synology NAS által támogatott bővítőegységre vonatkozó további információkért keresse fel a [Synology termékkompatibilitási listáját](#).

## 1.3. LED-jelzők táblázata

LED-jelző	Szín	Állapot	Leírás
Tápellátás	Kék	Világít	Bekapcsolva és a hálózati kábel csatlakoztatva
		Villog	Bekapcsolva, de a hálózati kábel nincs csatlakoztatva
	Ki	Kikapcsolva	
Meghajtóállapot-jelző (a tálcán)	Zöld	Világít	A meghajtó kész és üresjáratban van
		Villog	A meghajtót épp elérik
	Narancssárga <sup>1</sup>	Világít	Meghajtó keresése

			A meghajtót a felhasználó deaktiválta
			Port letiltva <sup>2</sup>
			A meghajtó kritikus vagy meghibásodott állapotban van
			A meghajtó eltávolítása a rendszer károsodását okozza; ez az egyetlen olyan meghajtó, amelyre a DSM telepítve van
	Ki		Nincs belső meghajtó
ALERT	Narancssárga	Villog	Rendszerhiba <sup>3</sup>
	Ki		A rendszer normál állapotú
Tápegységjelző	Zöld	Világít	A tápegység normál állapotú
	Ki		Tápegység kikapcsolva
LINK-jelző	Zöld	Világít	Synology NAS csatlakoztatva
	Ki		Synology NAS leválasztva

### Megjegyzések:

1. Ha a meghajtó LED-jelzője narancssárgán világít, javasoljuk, hogy jelentkezzen be a DSM rendszerbe, és további információkért lépjen a **Tároláskezelő > HDD/SSD** menüpontra.
2. Próbálja meg újraindítani a Synology NAS eszközt vagy ismételten behelyezni a meghajtókat, majd indítsa el a HDD/SSD gyártójától származó diagnosztikai eszközt a meghajtók állapotának ellenőrzéséhez. Ha be tud jelentkezni a DSM rendszerbe, indítsa el a beépített S.M.A.R.T.-tesztet a meghajtók vizsgálatához. Ha a probléma továbbra is fennáll, további segítségért forduljon a Synology műszaki támogatószolgálatához.
3. Ha az **ALERT LED** folyamatosan narancssárgán villog, az rendszerhibát jelez; ilyen lehet a ventilátor meghibásodása, a rendszer túlmelegedése vagy a kötet csökkent állapotba kerülése. További információkért jelentkezzen be a DSM rendszerbe.

## 1.4. Hardverspecifikációk

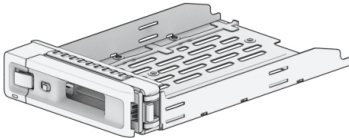
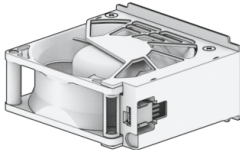
Elem	RX1223RP
Kompatibilis meghajtótípusok	12 db 3,5 hüvelykes vagy 2,5 hüvelykes SATA
Külső port	1 db mini-SAS HD-kábel
Méret (ma x sz x mé) (mm)	<ul style="list-style-type: none"> <li>• 88 x 430,5 x 692</li> <li>• 88 x 482 x 724 (fogantyúkkal)</li> </ul>
Tömeg (kg)	13,9
Működési tanúsítvány	<ul style="list-style-type: none"> <li>• FCC Class A • CE Class A • UKCA • BSMI Class A</li> <li>• EAC • VCCI • RCM • KC • UL • RoHS-kompatibilis</li> </ul>
Környezeti követelmények	<ul style="list-style-type: none"> <li>• Hálózati feszültség: 100–240 V AC</li> <li>• Frekvencia: 50/60Hz</li> <li>• Üzemi hőmérséklet: 0 °C és 35 °C között (32 °F és 95 °F között)</li> <li>• Tárolási hőmérséklet: -20 °C és 60 °C között (-5 °F és 140 °F között)</li> <li>• Relatív páratartalom: 5–95% RP</li> </ul>

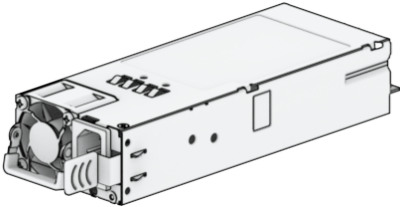

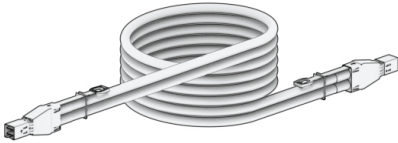
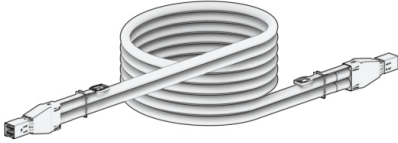
### Megjegyzések:

- A típusok műszaki adatai előzetes értesítés nélkül módosulhatnak. A legfrissebb információkért tekintse meg a Synology weboldalát.

## 1.5. Pótalkatrészek

Rendszerventilátorok, meghajtótálcák vagy tápegységek cseréjéhez keresse fel a Pótalkatrészek oldalt.

Típusnév	Kép	Leírás
Meghajtótálca (R7-es típus)		3,5 hüvelykes/2,5 hüvelykes meghajtótálca
80*80*32_6 méretű ventilátor		Rendszerventilátor, 80*80*32 mm

PSU 550W-RP Module_1		Redundáns tápegységmodul, 550 W
RKS-02 <sup>1</sup>		Csúszókeretek
MiniSASHD_EXT_1 kábel		100 cm-es külső MiniSAS HD kábel
MiniSASHD_EXT_2 kábel		200 cm-es külső MiniSAS HD kábel

#### Megjegyzések:

1. A további részletekért tekintse át a Gyors telepítési útmutatót, majd óvatosan szerelje be a csúszókeretkészletet.

## 1.6. Választható tartozékok

A Synology tartozékaival saját igényeinek megfelelően alakíthatja a Synology NAS eszközt, így vállalati környezetben sem kell aggódnia a kompatibilitás és a stabilitás miatt. További információkat a Synology termékkompatibilitási listájában talál.



# 2. fejezet: Hardverösszetevők telepítése

## 2.1. Javasolt eszközök

Ez a szakasz a telepítési eljárások során használt szükséges és opcionális eszközöket sorolja fel.

- #2 csillagfejű csavarhúzó
- Legalább egy 3,5 hüvelykes vagy 2,5 hüvelykes SATA-meghajtó (a kompatibilis típusok listájához látogasson el ide)

### Vigyázat:

- Ha adatokat tartalmazó meghajtót épít be, a rendszer formázza a meghajtót, és minden meglévő adatot töröl. Telepítés előtt minden fontos adatról készítsen biztonsági másolatot.

### Megjegyzések:

- Elektromos csavarhúzó használata esetén a nyomatékot 4,0 (+/-0,3) kgf-cm értékre állítsa.

## 2.2. Óvintézkedések

Mielőtt bármilyen alkatrészt be- vagy kisserelne Synology NAS eszközéből, tekintse át az összes biztonsági információt.

## Vigyázat:

1. Ha a Synology NAS eszközben kiesett vagy meglazult csavarokat hagy, azok súlyosan károsíthatják az eszköz összetevőit. Ne ejtsen fémtárgyakat (például gemkapcsokat és hajtűket) a NAS eszközbe.
2. A kihúzásakor a csatlakozójánál vagy a húzófülénél fogva húzza ki a kábelt. Egyes kábeleken reteszelőfülekkel vagy szárnyas csavarokkal rögzített csatlakozók lehetnek, amelyeket a kábel leválasztása előtt ki kell oldani. Tartsa vonalban a kábelt a kihúzásakor, nehogy meghajoljanak a csatlakozótűk. A kábel csatlakoztatásakor ügyeljen arra, hogy a portok és a csatlakozók tájolása megfelelő legyen és vonalban legyenek.
3. Ha át kell helyeznie Synology NAS eszközét, kérjen segítséget. A sérülések elkerülése érdekében ne kísérelje meg egyedül felemelni az eszközt.
4. Az opcionális hardverösszetevők telepítése előtt győződjön meg arról, hogy a Synology NAS megfelelően működik. Ha a Synology NAS nem működik megfelelően, olvassa el a „[Hibaelhárítás](#)” című fejezetet az alapszintű hibaelhárítás elvégzéséhez. Ha a probléma nem oldható meg, további tudnivalókért tekintse át a „[Tájékoztatás, segítség és szerviz igénylése](#)” című részt.
5. Mindig óvatosan kezelje és az éleknél vagy a keretnél fogja meg a rendszer összetevőit (például PCIe-kártyák, memóriamodulok és alaplapok). Ne érintse meg a forrasztási csatlakozásokat, tűket vagy szabadon álló áramköröket.
6. Ne helyezzen alkatrészeket és egyéb összetevőket (például PCIe-kártyákat, memóriamodulokat és alaplapokat) a NAS felső fedelére vagy egyéb fém felületére.
7. Csak bizonyos Synology NAS rendszerek támogatják az alkatrészek üzem közbeni cseréjét, és ezeket úgy tervezték, hogy bekapcsolt állapotban is biztonságosan működjenek.

## Mielőtt a Synology NAS belsejében munkát végezne

1. Kapcsolja ki a Synology NAS eszközt, illetve az összes csatlakoztatott perifériát is.
2. Húzza ki a Synology NAS eszközt a konnektorból, és válassza le a perifériákat.

## Miután elvégezte a munkát a Synology NAS belsejében

1. Csatlakoztassa vissza a perifériákat, majd csatlakoztassa a Synology NAS eszközt egy konnektorhoz.
2. Kapcsolja be a csatlakoztatott perifériákat, majd kapcsolja be a Synology NAS eszközt.

## Az elektrosztatikus kisülés megakadályozása

Az ujjakból vagy más vezetők által okozott statikus elektromos kisülés a rendszer leállítását, adatvesztést, illetve az alaplapok vagy más, statikus elektromosságra érzékeny alkatrészek károsodását okozhatja. Az ilyen típusú sérülések csökkenthetik a Synology NAS várható élettartamát is.

A statikus elektromosságnak való kitettség megelőzése érdekében tegye a következőket:

- Kerülje a kézzel való érintkezést úgy, hogy a hardverösszetevőket statikus elektromosságnak ellenálló tartóban szállítja és tárolja.
- Tartsa az elektrosztatikus elektromosságra érzékeny hardverösszetevőket a tartójukban, amíg meg nem érkeznek a statikus elektromosságtól mentes munkaállomásokra.
- Helyezze a hardverösszetevőket földelt felületre, vagy érintse meg őket, mielőtt kivenné a hardverösszetevőket a tartójukból.
- Kerülje az illesztések, tűk, vezetékek vagy áramkörök megérintését.
- Mindig legyen megfelelően földelve, amikor megérint egy statikus elektromosságra érzékeny hardverösszetevőt vagy egységet.
- A hardverösszetevőket óvatosan, a széleiknél vagy a kereteiknél fogja meg a kezelésükkor.
- Használjon elektrosztatikus kisülésű csuklópántot vagy más földelőrendszert. A Synology NAS eszközt antisztatikus szőnyegre (ESD-szőnyeg) kell helyezni.
- Ha Synology NAS tápellátáshoz csatlakozik, még akkor is biztosít készenléti tápellátást, ha ki van kapcsolva. A NAS megsérülhet, ha véletlenül hozzáérnek egy vezető elemhez, és így az alkatrészek rövidre zárnak. A felső hátsó burkolat eltávolítása előtt győződjön meg arról, hogy a váltóáramú tápegység le van választva.

## Biztonsági utasítások



- Közvetlen napsütéstől és vegyi anyagoktól távol tartandó. Biztosítson stabil környezetet, ahol nincs hirtelen hőmérséklet- vagy páratartalom-változás.



- A készüléket mindig úgy helyezze el, hogy a megfelelő oldala nézzen felfelé.



- Tartsa távol a készüléket a folyadékoktól.



- Tisztítás előtt húzza ki a tápkábel(ek)e)t, és nedves törlőkendővel tisztítsa meg a felületet. Ne használjon vegyi vagy aeroszolos tisztítószereket.



- Az egység leesésének megelőzése érdekében ne tegye azt kocsira vagy egyéb instabil felületre.



- A tápkábel(ek)e)t megfelelő feszültségű konnektorhoz csatlakoztassa. Gondoskodjon arról, hogy a hálózati feszültség megfelelő és állandó legyen.



- Figyelmeztetés! Áramütésveszély. Az eszköz feszültségmentesítéséhez húzza ki az összes tápkábelt az áramforrásból.



- Ha az akkumulátort nem megfelelő típusra cseréli, fennáll a robbanás veszélye. A használt akkumulátorokat megfelelő módon ártalmatlanítsa.



- A tápkábel(eke)t földelt konnektorhoz kell csatlakoztatni.



- Tartsa távol testrészeit a mozgó ventilátortól.



- Ezt a terméket szakképzett személyzetnek kell egy korlátozott hozzáférésű helyre telepítenie (például a berendezés számára fenntartott helyiségekbe, szervizszekrényekbe).

## A rendszer megbízhatóságának biztosítására vonatkozó irányelvek

A rendszer megfelelő hűtésének és megbízhatóságának biztosítása érdekében kövesse a rendszer megbízhatóságának biztosítására vonatkozó alábbi irányelveket.

- Hagyjon elegendő helyet a Synology NAS körül, hogy a hűtőrendszere megfelelő hűtést tudjon biztosítani. Hagyjon körülbelül 50 mm (2 hüvelyk) szabad helyet a Synology NAS eleje és hátulja körül. Ne helyezzen tárgyakat a ventilátorok elé.
- A megfelelő hűtés és légáramlás érdekében helyezze vissza a Synology NAS fedelét, mielőtt bekapcsolná. A Synology NAS burkolat nélküli működtetése károsíthatja a Synology NAS összetevőit.
- Ha a Synology NAS eszközt légcsatornákkal vagy légterelőkkal látta el, ne távolítsa el azokat, amíg a Synology NAS működik. Ha a Synology NAS eszközt légcsatornák vagy légterelők nélkül használja, a rendszer túlmelegedhet.
- Ha a rendszer bekapcsolt állapotában kinyitja vagy eltávolítja a Synology NAS felső burkolatát, áramütés veszélyének teheti ki magát.
- Ha a Synology NAS eszközt a felső burkolata nélkül kell bekapcsolnia, győződjön meg arról, hogy senki sem tartózkodik a Synology NAS közelében, és nem maradt benne szerszám vagy egyéb tárgy. Ne működtesse a rendszert a Synology NAS burkolata nélkül öt percnél hosszabb ideig.
- Üzem közben cserélhető meghajtó cseréjekor a lehető leghamarabb szerelje be az új üzem közben cserélhető meghajtót.
- Készítsen biztonsági másolatot minden fontos adatról, mielőtt bármilyen módosítást végezne a meghajtókkal kapcsolatban.

## 2.3. A meghajtók beszerelése

A meghajtó beszereléséhez kövesse az alábbi lépéseket:

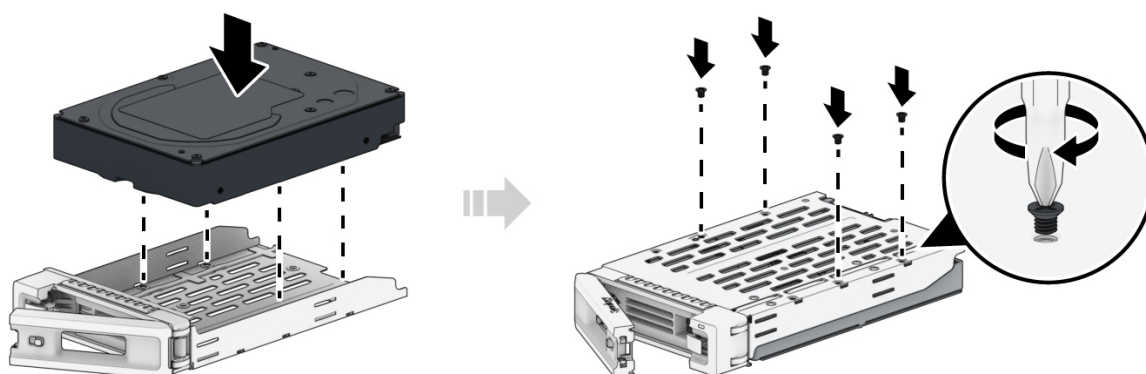
1. Nyissa ki a meghajtótálcát.

- a. Keresse meg a meghajtótálca fogantyújának bal oldalán található kis méretű gombot.
- b. Nyomja le a gombot. Ekkor a meghajtótálca fogantyúja előugrik. A fenti ábrán látható módon húzza ki a meghajtótálcát.

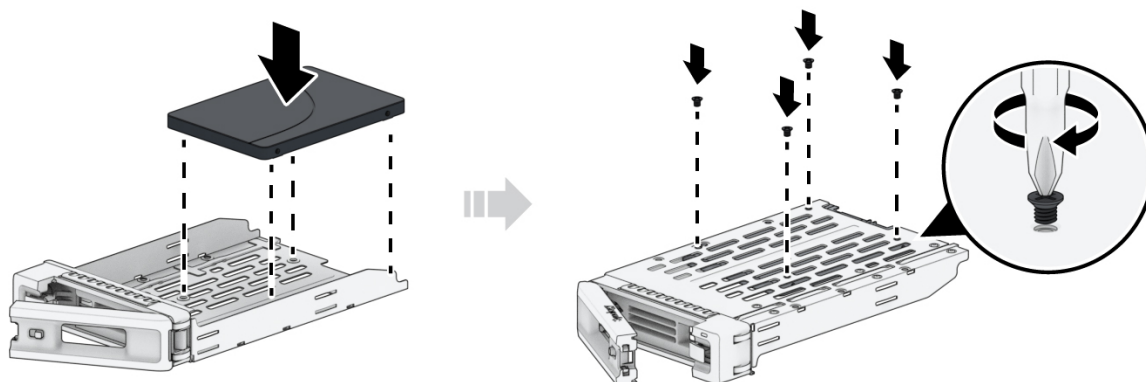


2. Helyezze be a meghajtót a meghajtótálcákba.

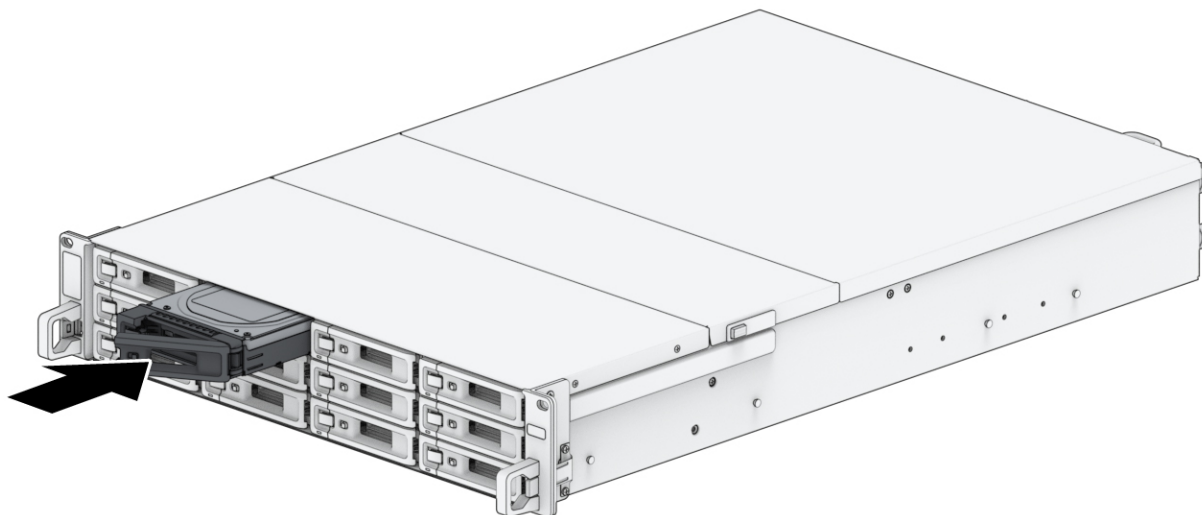
- **3,5 hüvelykes meghajtók esetén:** Helyezze a meghajtót a meghajtótálcába. Fordítsa fejjel lefelé a tálcát, majd a meghajtó rögzítéséhez húzza meg a csavarokat.



- **2,5 hüvelykes meghajtók esetén:** Helyezze be a meghajtót az alább látható helyre. Fordítsa fejjel lefelé a tálcát, majd a meghajtó rögzítéséhez húzza meg a csavarokat.



3. Tolja be a meghajtókat tartalmazó meghajtótálcát az üres lemezfiókba.

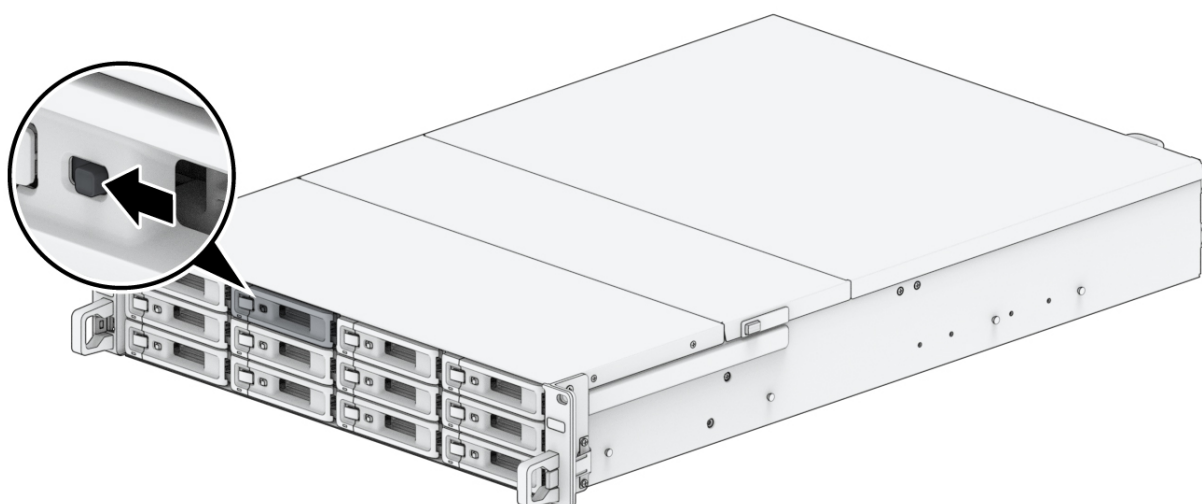


#### Megjegyzések:

- Győződjön meg róla, hogy a tálca teljesen be van nyomva. Ellenkező esetben előfordulhat, hogy a meghajtó nem fog megfelelően működni.

4. A meghajtótálca rögzítéséhez nyomja be a fogantyút.

5. A meghajtótálca rögzítéséhez nyomja balra a meghajtótálca fogantyúján lévő kapcsolót.



6. A fenti lépések megismétlésével szerelje be az összes előkészített meghajtót.

7. A meghajtók számozása az alábbiak szerint alakul.



#### Megjegyzések:

- Ha RAID-kötetet szeretne létrehozni, javasoljuk, hogy használjon azonos méretű meghajtókat. Ezzel optimalizálható a meghajtókapacitás kihasználása.

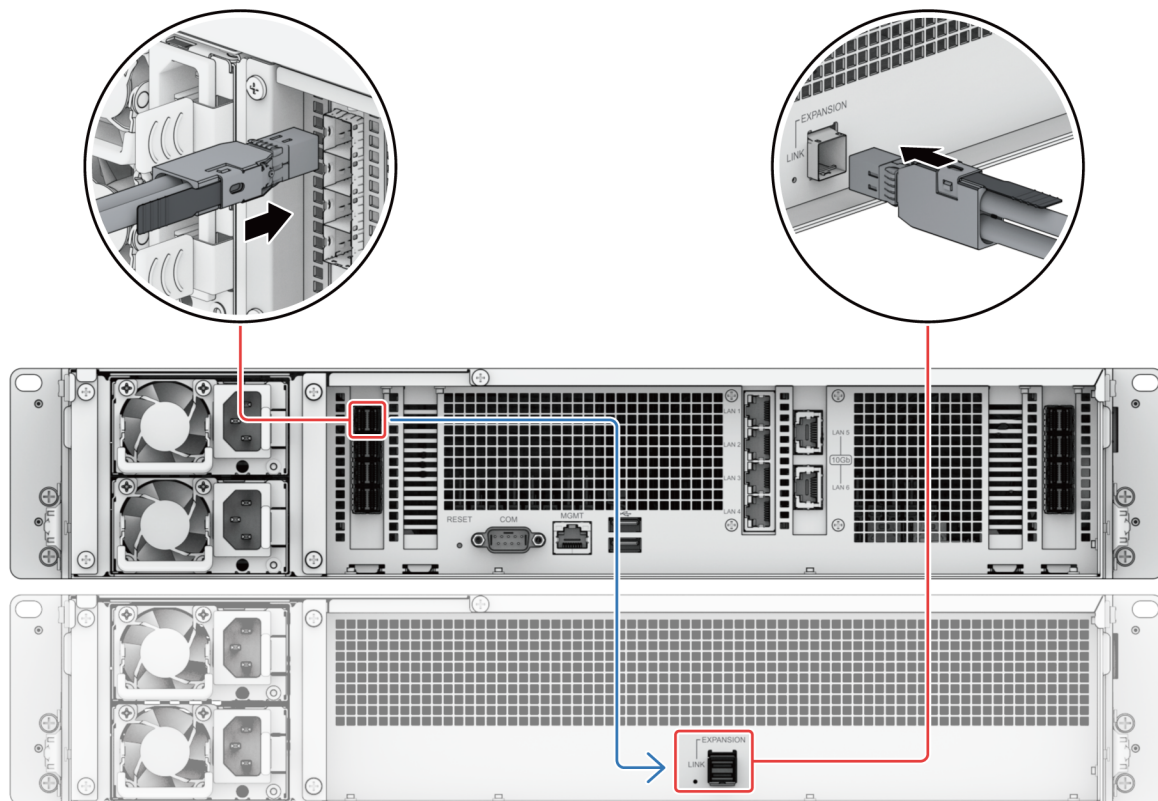
## 2.4. Csatlakozás a Synology NAS eszközhöz

A bővítőkábellel kösse össze a bővítőegységet és a Synology NAS eszközt. A kábeleket megfelelően kell csatlakoztatni, ellenkező esetben sikertelen lehet a csatlakozás. Kövesse az alábbi utasításokat a rendszerhibák elkerülése érdekében.

1. Bővítőegység csatlakoztatása Synology NAS eszközhöz:

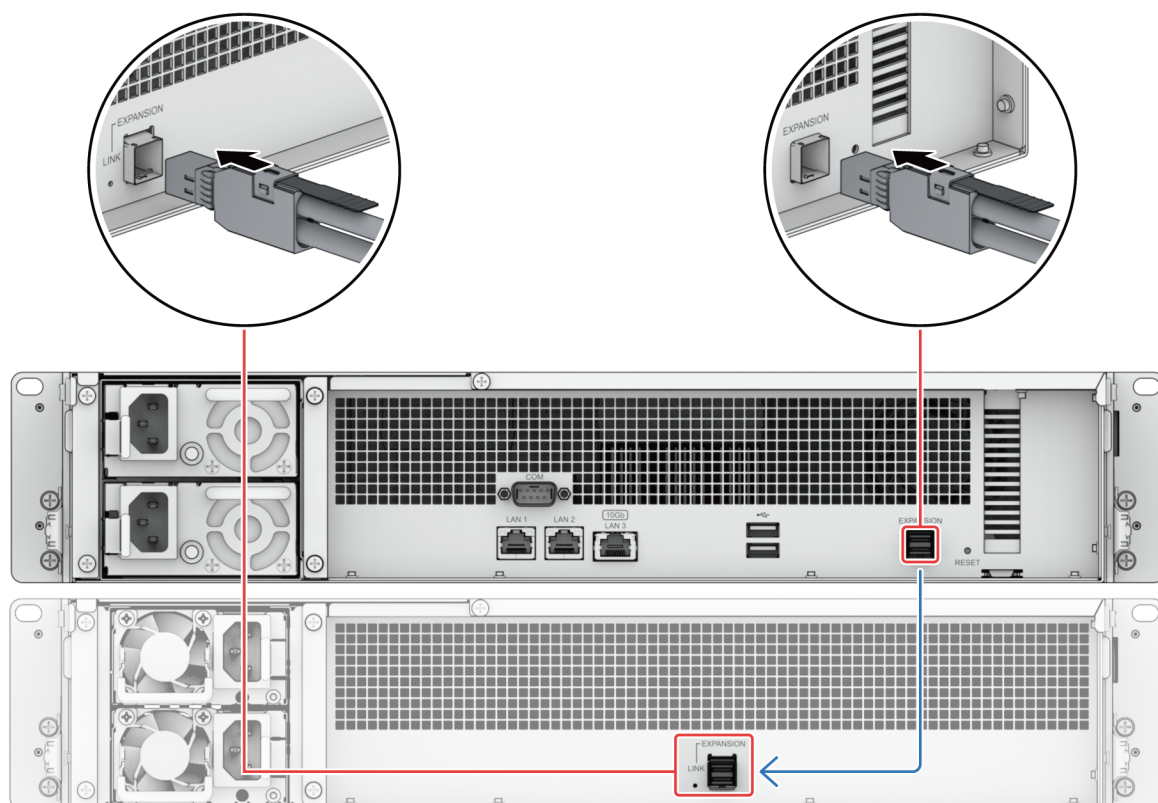
- **Példaként használjon SA6400/SA6200 egységet**
  - a. Amikor a kábelt az SA6400/SA6200 bővítőportjához csatlakoztatja, ügyeljen arra, hogy a kábel kioldószalagjai **jobbra** nézzenek.
  - b. Amikor a kábelt az RX1223RP bővítőportjához csatlakoztatja, ügyeljen arra, hogy a

kábel kioldószalagjai **felfelé** nézzenek.



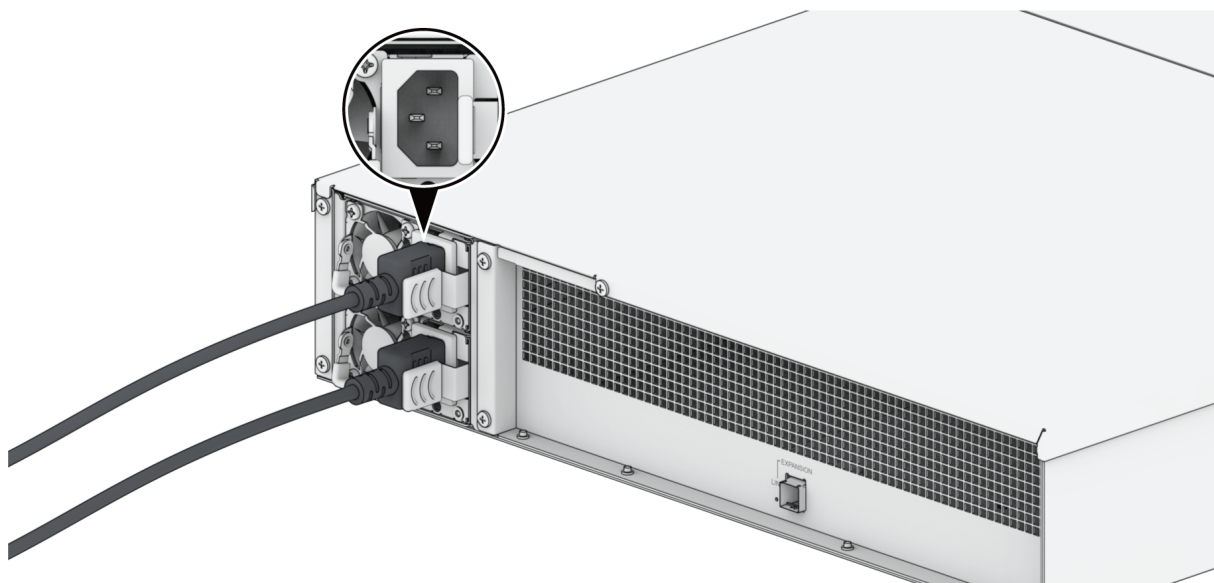
- **Példaként használjon RS2423RP+ egységet**

a. Amikor a kábelt az RS2423RP+ és RX1223RP bővítőportjához csatlakoztatja, ügyeljen arra, hogy a kábel kioldószalagjai **felfelé** nézzenek.





2. Csatlakoztassa a tápkábelek egyik végét a RX1223RP+ tápfeszültség csatlakozójába, a másik végét pedig a konnektorba.



#### Megjegyzések:

- Az RX1223RP redundáns tápellátási rendszerrel van felszerelve, amely lehetővé teszi két tápkábel csatlakoztatását. A rendszer egyetlen tápkábelrel is bekapcsolható, de a váratlan áramkimaradások elkerülése érdekében ajánlott mindkét tápkábel használata.
- A tápkábel kihúzása után ügyeljen arra, hogy az összes jelző kialudjon, mielőtt ismét csatlakoztatná a tápkábelt. Ellenkező esetben a rendszer indítása sikertelen lehet.
- Addig ne húzza ki a bővítőkábelt, amíg a központi egység nem kapcsolt ki. Ez adatvesztéshez vezethet.

3. Nyomja meg az előlapon a tápkapcsoló gombot a Synology NAS eszköz bekapcsolásához. A Synology NAS eszközhöz csatlakoztatott RX1223RP bővítőegység azonosítója az első panelen olvasható.



## Megjegyzések:

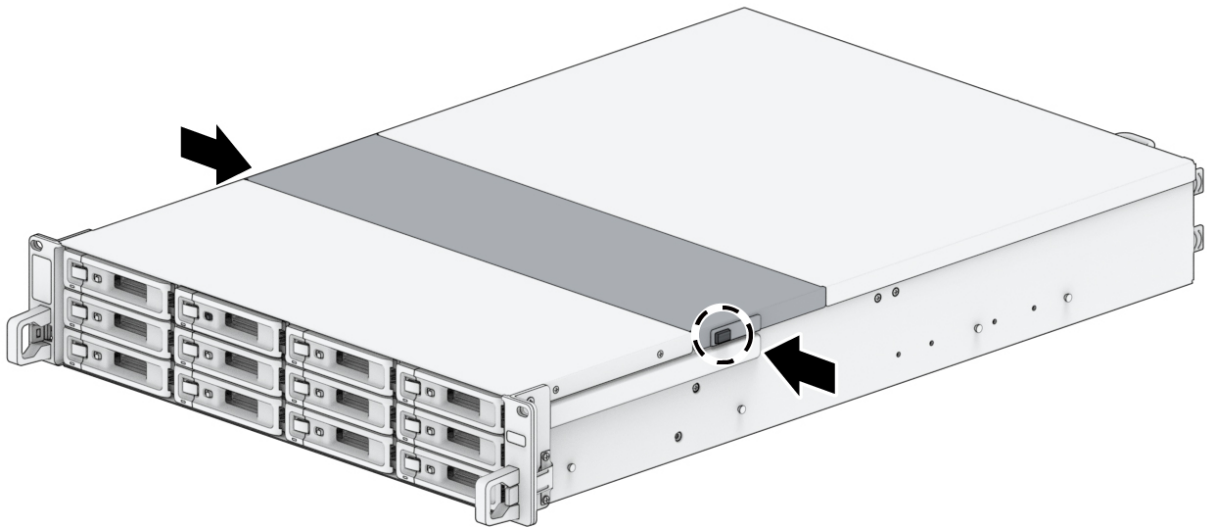
- A csatlakoztatható bővítőegységek aktuális száma függ a teljesítménykorlátoktól, valamint a Synology NAS eszköz műszaki adataitól.
- Amikor a Synology NAS be-/kikapcsol, a megfelelően csatlakoztatott bővítőegységek a beszerelés sorrendjében automatikusan be- és kikapcsolnak.
- A Synology NAS eszköz és a bővítőegységek bekapcsolása után lehetőség van további bővítőegységek hozzáadására. Ehhez ismétlje meg a fenti lépéseket, azaz csatlakoztassa a további bővítőegységek bővítő- és tápkábeleit. Megfelelő csatlakoztatás esetén a bővítőegységek automatikusan bekapcsolnak, és a bővítőegység azonosítója néhány másodpercen belül megjelenik (amennyiben a DSM megfelelően telepítve van a Synology NAS eszközön).
- Ha véletlenül kihúzza a bővítőkábelt, **NE** dugja vissza azonnal. Ennek előfordulásakor a Synology NAS számos feladatot hajt végre a rendszerhibák megelőzése érdekében. A folyamat során a Power LED jelző villogni kezd. Várjon néhány másodpercet, mielőtt újból csatlakoztatja a bővítőkábelt. A szükséges várakozási idő 30 mp 1 csatlakoztatott bővítőegység esetén, 60 mp 2 csatlakoztatott bővítőegység stb. A folyamat befejezése után a Power LED jelző újból folyamatosan fog világítani.
- A bővítőkábelt újbóli csatlakoztatása után várjon néhány másodpercet, amíg a Synology NAS helyreállítja az adatútvonalat, és megfelelően működik. A Power LED jelző villogni kezd. A szükséges idő 60 mp 1 csatlakoztatott bővítőegység esetén, 120 mp 2 csatlakoztatott bővítőegység stb. A folyamat befejezése után a Power LED jelző újból folyamatosan fog világítani.
- Ha egy bővítőegység meghibásodik, távolítsa el a hibás bővítőegységet, és cserélje ki egy újra a [„Csatlakozás a Synology NAS eszközhöz”](#) című részben ismertetett lépések követésével.

# 3. fejezet: Rendszerkarbantartás

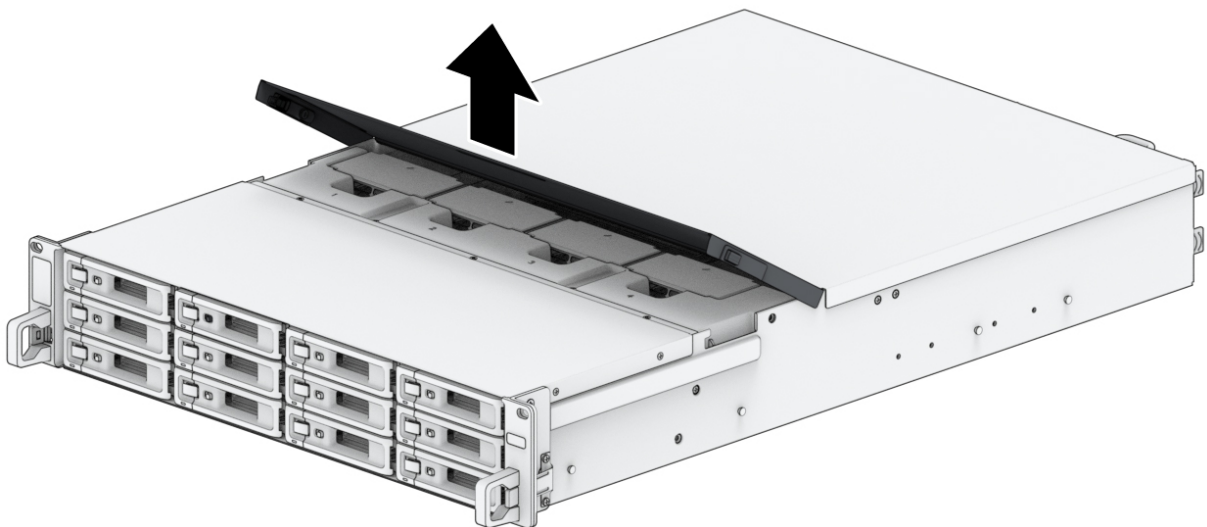
## 3.1. A rendszerventilátor cseréje

Ha valamelyik rendszerventilátor meghibásodik, kövesse az alábbi utasításokat a RX1223RP felnyitásához és a meghibásodott ventilátor cseréjéhez.

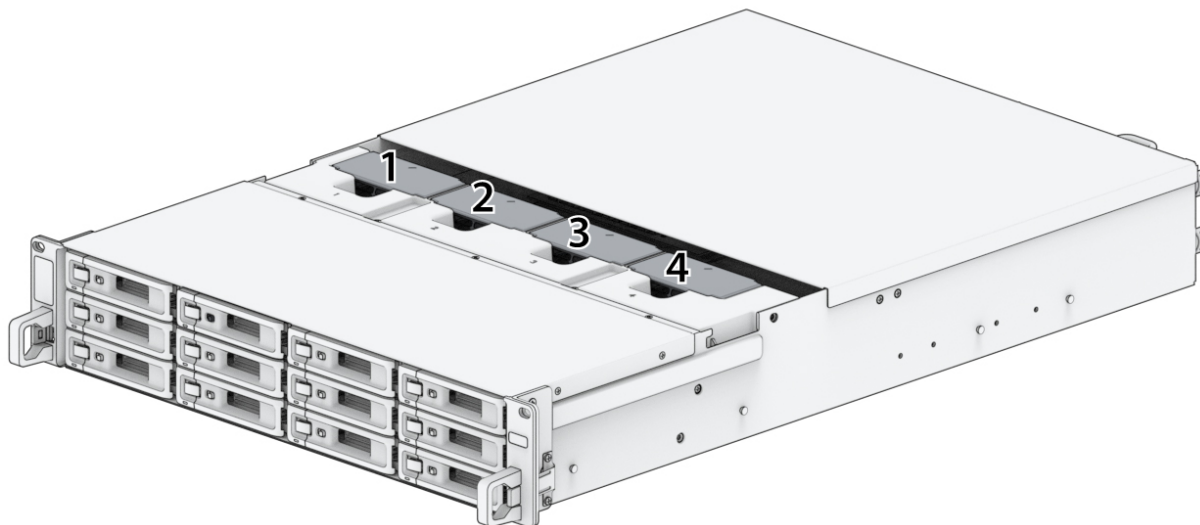
1. Nyomja meg az RX1223RP oldalain található kis méretű gombokat.



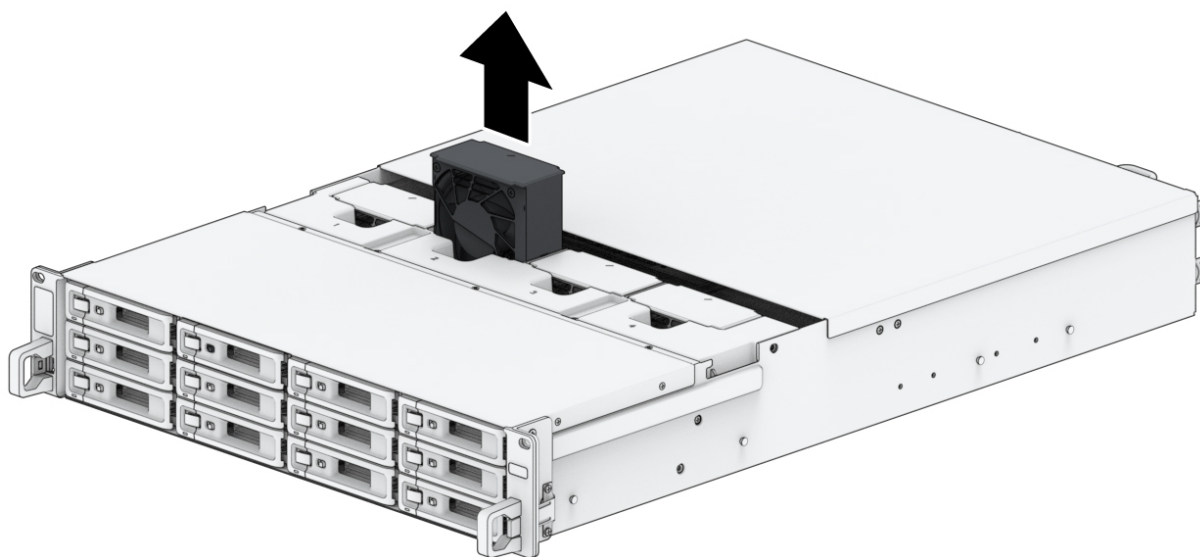
2. Emelje fel, majd távolítsa el a ventilátor fedelét



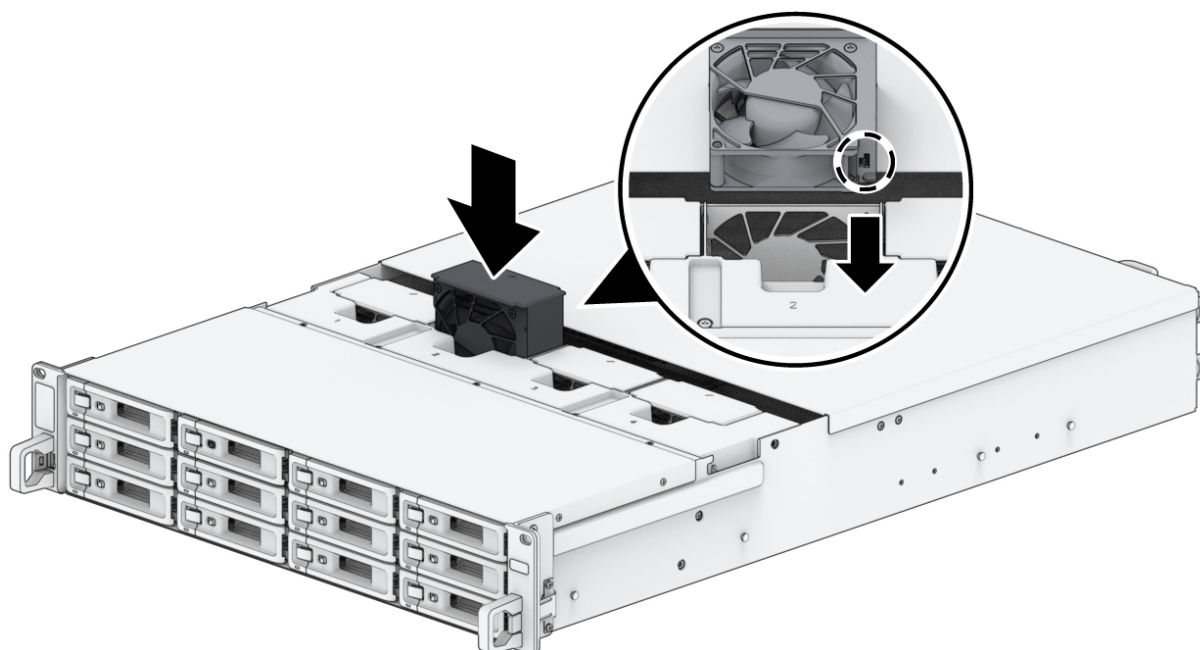
3. A ventilátorok számozása az alábbiak szerint alakul.



4. Keresse meg a meghibásodott ventilátort. Eltávolításához emelje fel a ventilátort.



5. Készítsen elő egy új ventilátort, és csúsztassa be a RX1223RP egységbe. Győződjön meg a ventilátor megfelelő elhelyezkedéséről.



### 3.2. A tápegység (PSU) cseréje

Ha egy tápegység vagy a ventilátora meghibásodik, az alábbi lépések végrehajtásával cserélje ki a hibás tápegységet.

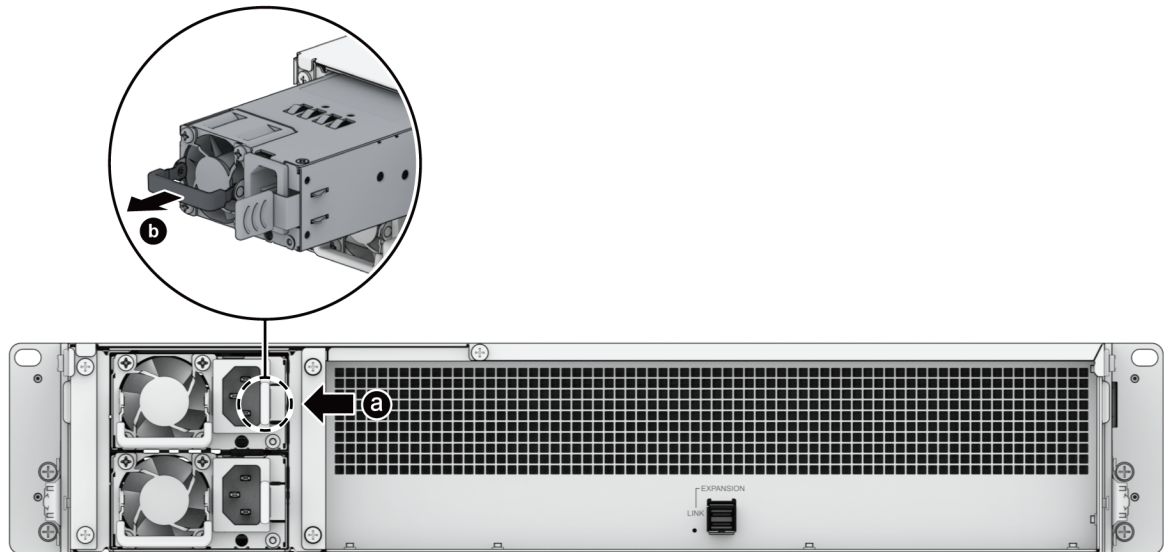
1. Húzza ki a tápkábelt a cserélni kívánt tápegységből.

### Megjegyzések:

- A Hangjelzés kikapcsolása gomb megnyomásával elnémíthatja a hosszú sípszót.

2. Távolítsa el a meghibásodott tápegységet:

- a. A hátsó panelen tolja befelé a tápegység karját az ábrán látható módon.
- b. Húzza ki a tápegységet a RX1223RP eszközből.



3. Készítse elő az új tápegységet. Tolja be azt az üres helyre, amíg kattanást nem hall.

# 4. fejezet: Hibaelhárítás

## VIGYÁZAT:

- Csak közvetlenül a Synology műszaki támogatószolgálatának engedélyével vagy utasítása alapján szabad hibaelhárítást vagy javítást végezni.

## Megjegyzések:

- Ez a fejezet az esetlegesen bekövetkező hibákat írja le. Nem minden hiba fog előfordulni Synology NAS eszközén. A bekövetkező hibára vonatkozó hibaelhárítási lépéseket a megfelelő szakaszokban találja.

## 4.1. Hibaelhárítási ellenőrzőlista

Hibaelhárítási vagy javítási műveletek végzése előtt az alábbi ellenőrzőlista alapján keresse meg a hardverhibák lehetséges okait Synology NAS eszközén.

1. Távolítsa el az összes USB-meghajtót a Synology NAS bekapcsolása előtt.
2. Csatlakozik a Synology NAS működőképes konnektorhoz?
3. A Synology NAS be van kapcsolva?
4. A POWER LED világít?
5. A STATUS LED világít?
6. Az ALERT LED villog?
7. Ellenőrizze, hogy egyetlen kábel sem lazult-e ki, illetve minden kábel helyesen van-e csatlakoztatva.
8. Ha nem régebbe nem működés közben cserélhető hardverösszetevőket (pl. memóriamodulokat, hálózati kártyát, PCIe kártyákat) telepített, vegye ki az összetevőket, és ellenőrizze, hogy anélkül megfelelően működik-e a Synology NAS.
9. A DSM legfrissebb verzióját használja?
10. Ha nem tud hálózaton keresztül csatlakozni a Synology NAS eszközhöz, cserélje ki a hálózati kábelt, és próbáljon újra csatlakozni. (Hibaelhárítás esetén győződjön meg róla, hogy router, switch és hub nélkül, közvetlenül csatlakozik a Synology NAS eszközhöz.)

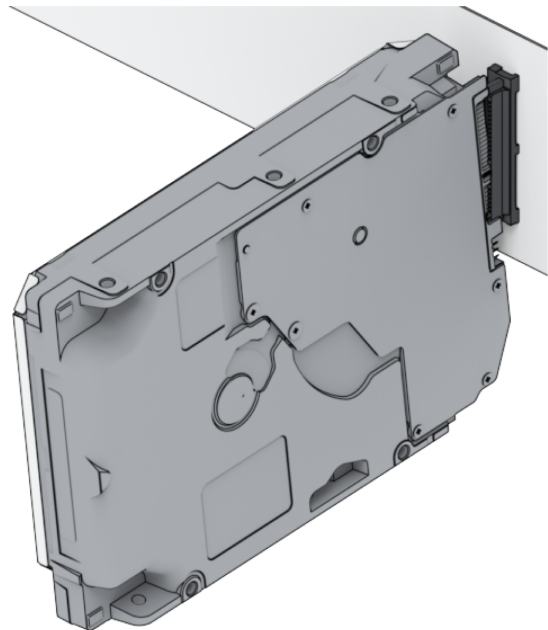
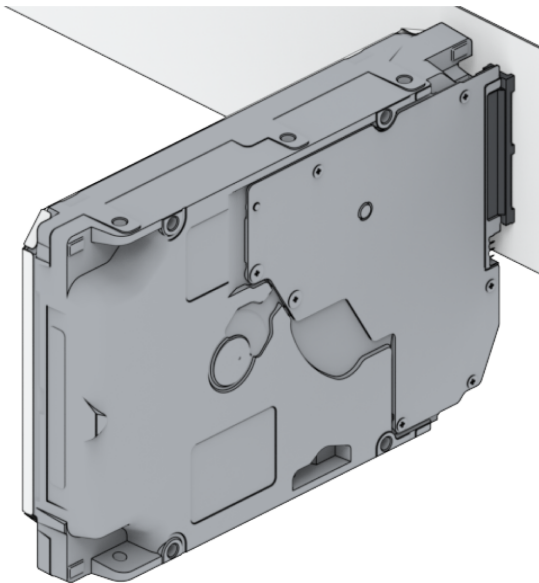
## 4.2. Gyakori hibák megoldása

A következő hibákat elhárítása található ebben a szakaszban:

- Mervelemez(ek) nem felismerhető(k)
- A bővítegegység nem felismerhető
- Az Alert LED folyamatosan villog
- A bekapcsolás nem végezhető el (a tápfeszültség LED folyamatosan villog)
- A bekapcsolás nem végezhető el, ha nincs telepített meghajtó
- Nincs tápfeszültség a főkapcsoló gomb megnyomása után
- A bekapcsolás nem végezhető el a szünetmentes tápegység csatlakoztatása után

### Mervelemez(ek) nem felismerhető(k)

1. Győződjön meg róla, hogy a [Synology termékkompatibilitási listáján](#) felsorolt merevlemezt használ.
2. Szerelje ki a merevlemezt a Synology NAS eszközből, és vizsgálja meg azt:
  - a. Győződjön meg róla, hogy a merevlemez csatlakozója nem sérült meg és nem görbült el.



3. Cserélje újra a merevlemezt, majd a Synology NAS eszközt újraindítva ellenőrizze, hogy a hibát az eltávolított meghajtó okozta-e.
4. Szerelje le a felső burkolatot, és ellenőrizze, hogy a merevlemez (HDD) hátulján lévő táp- és adatcsatlakozók megfelelően vannak bedugva.



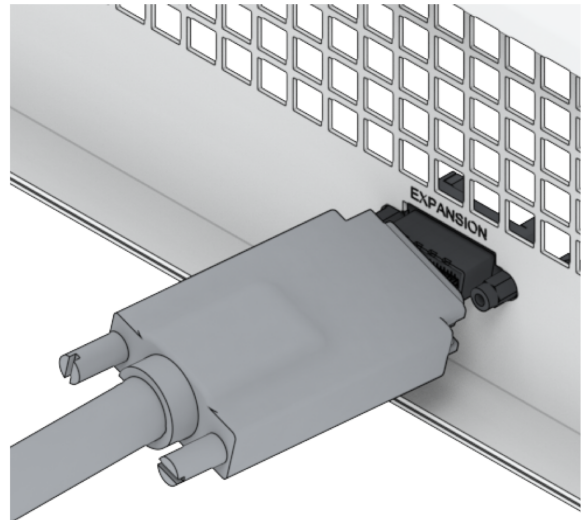
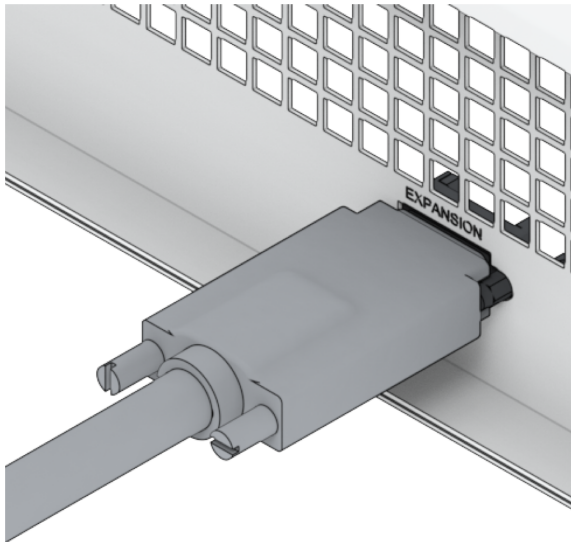
### Megjegyzések:

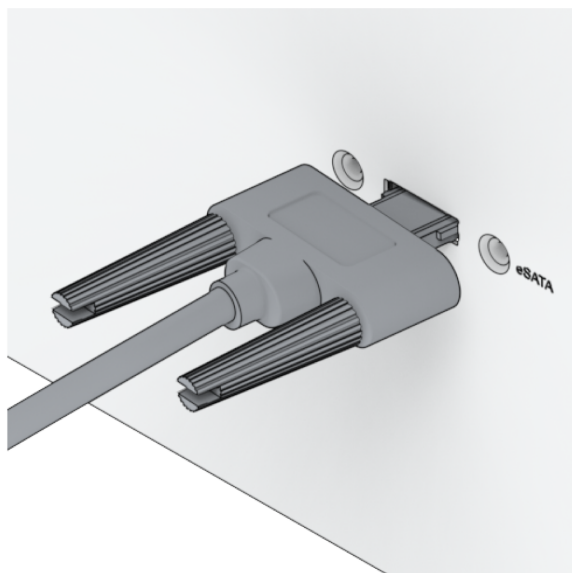
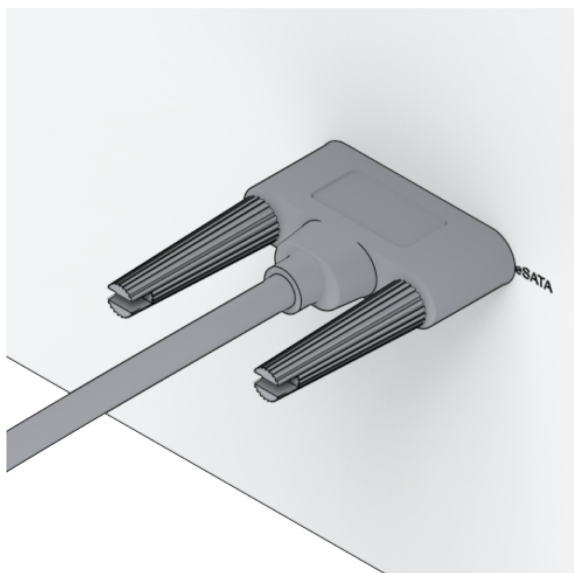
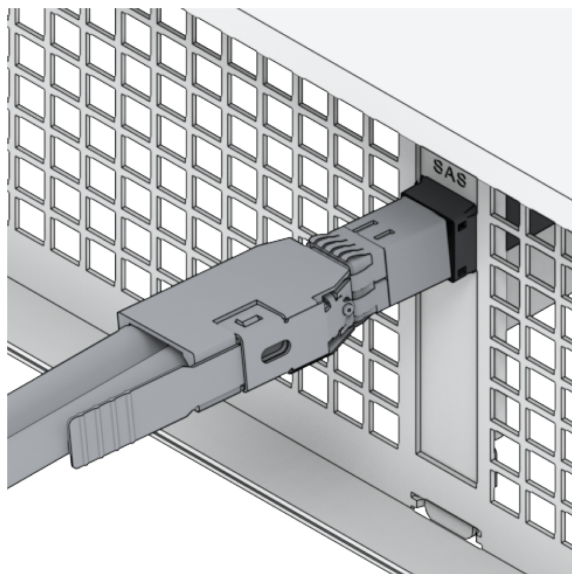
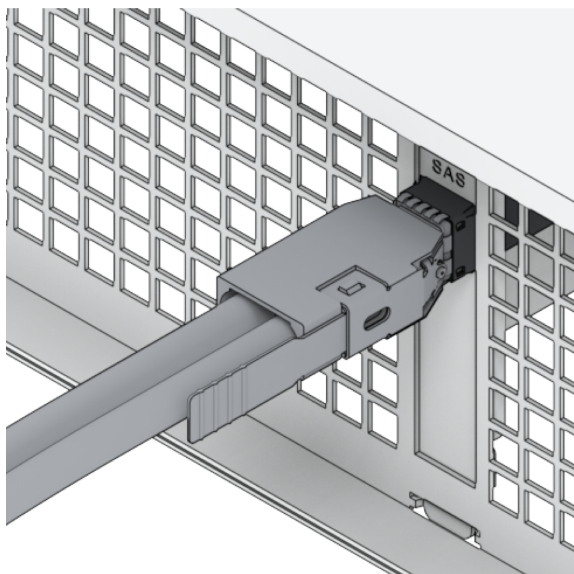
- Ha a Synology NAS be van kapcsolva, ne érintse meg kezével vagy szerszámokkal a nyomtatott áramkör alkatrészeit.

5. Ha a fenti hibaelhárítási lépések végrehajtása után a hiba még mindig fennáll, további segítségért forduljon a Synology műszaki támogatószolgálatához.

## A bővítőegység nem felismerhető

1. Ellenőrizze, hogy a bővítőegység [kompatibilis](#)-e a Synology NAS eszközzel.
2. Vizsgálja meg a bővítőportot, hogy az nem rozsdás-e, mivel az gyenge kapcsolatot okozhat.
3. Szemrevételezéssel ellenőrizze, hogy nincs-e idegen anyag a bővítőport belsejében, illetve az nem ment-e tönkre.
4. Ellenőrizze, hogy a csatlakoztatott bővítőkábel megfelelően van-e elhelyezve, és biztonságosan csatlakozik-e a bővítőegység eszközeihez.





5. Ellenőrizze, hogy a bővítőegység tápcsatlakozója be van-e dugva, és az tápellátást biztosít-e.
6. Cserélje ki a bővítőkábelt biztosan jól működő kábelre.
7. Ha a fenti hibaelhárítási lépések végrehajtása után a hiba még mindig fennáll, további segítségért forduljon a Synology műszaki támogatószolgálatához.

## Az Alert LED folyamatosan villog

Ha az Alert LED folyamatosan villog, és a DSM „A Synology NAS hőmérséklete túl magas. Ha a túlmelegedés nem szűnik meg, a Synology NAS kikapcsolással kerüli el a hardveres meghibásodásokat” vagy „A Synology NAS eszközön lévő ventilátor leállt” üzenetet jeleníti meg, tekintse meg [„A rendszerventilátor cseréje”](#) c. részt, és ellenőrizze, hogy a ventilátor megfelelően van-e beszerelve és működik-e.

## A bekapcsolás nem végezhető el (a Power LED folyamatosan villog)

1. Sússe ki magából a statikus töltéseket.
2. Győződjön meg róla, hogy a Synology NAS eszköz ki van kapcsolva.
3. Távolítsa el az összes csatlakoztatott külső eszközt (USB, eSATA, Ethernet stb.), a beszerelt meghajtókat és a pluszban behelyezett RAM modulokat (a külső féltől származó RAM modulokat nem támogatja a rendszer).
4. Kapcsolja be a Synology rendszert, és várjon 10 percet a következő lépés végrehajtása előtt.
5. Ellenőrizze a főkapcsoló LED-jének világítását. A LED-ek jelentésével kapcsolatban tekintse meg a „[LED-jelzők táblázata](#)” c. részt.
  - a. Ha a Power LED továbbra is villog vagy nem világít, az azt jelenti, hogy a Synology NAS hardverhibát észlelt. Kövesse a „[A bekapcsolás nem végezhető el, ha nincs telepített meghajtó](#)” pontban leírt utasításokat.
  - b. Ha a tápfeszültség LED folyamatosan világít, az [ebben az útmutatóban](#) szereplő utasításokat követve hárítsa el a meghajtók hibáit.

### Megjegyzések:

- Ha a tápfeszültség LED folyamatosan kezd világítani, az ALERT lámpa valószínűleg narancssárgán villog, és a Synology NAS sípolni kezd – ez a normális és elvárt működés. Miután elvégezte az összes meghajtó tesztelését, az eszköznek le kell állítani a fenti jelzéseket, hacsak egy vagy több meghajtó nem hibás.
- Az, hogy az egység pingelése sikeres, csak azt jelenti, hogy a LAN-portok működnek. A fenti teszt megfelelő végrehajtásához győződjön meg róla, hogy a tápfeszültség LED folyamatosan világít és nem villog.

## A bekapcsolás nem végezhető el, ha nincs telepített meghajtó

1. Hajtsa végre az összes lépést „[A bekapcsolás nem végezhető el \(a tápfeszültség LED folyamatosan villog\)](#)” c. részből.
2. Kövesse az alábbi lépéseket, és végezzen belső ellenőrzést:
  - a. Húzza ki a tápkábel(ke)t.
  - b. Ellenőrizze, hogy az alaplap megfelelően van-e beszerelve és Synology gyártmányú-e.
  - c. Tisztítsa meg és szerelje vissza a memóriamodulokat. Győződjön meg róla, hogy a memóriarekeszek és memóriamodulok porttól, szennyeződésektől és idegen anyagoktól mentesek.
3. Ha por és szennyeződés gyűlt össze a Synology NAS belsejében, tisztítsa ki azt a bekapcsolási folyamat előtt.

4. Ha a fenti hibaelhárítási lépések végrehajtása után a hiba még mindig fennáll, további segítségért forduljon a Synology műszaki támogatószolgálatához.

## Nincs tápfeszültség a főkapcsoló gomb megnyomása után

Végezze el az alábbi alapvető környezeti ellenőrzést:

1. Ellenőrizze, hogy a tápkábelek megfelelően működnek-e és nem sérültek-e.
2. Ellenőrizze, hogy a tápkábelek megfelelően vannak bedugva a konnektorba és a Synology NAS eszközbe egyaránt.
3. Ellenőrizze, hogy a váltóáramú tápellátás megfelel-e a feszültséggel kapcsolatos követelményeknek (110–220 V). Ha szünetmentes tápegység van csatlakoztatva a Synology NAS eszközhöz, átmenetileg válassza le azt, és használjon helyette váltóáramú tápellátást.
4. Távolítsa el az összes külső I/O eszközt (pl. külső merevlemezek/USB/LAN/eSATA). Csak a tápellátást hagyja csatlakoztatva, és győződjön meg róla, hogy a Synology NAS megfelelően bekapcsolódik.

Ha a Synology NAS még a környezeti ellenőrzés végrehajtása után sem képes bekapcsolódni, kövesse az alábbi lépéseket, és végezzen belső ellenőrzést a Synology NAS eszközön.

1. Távolítsa el a tápkábel(ek)e)t, és szerelje le a felső burkolatot.
2. Győződjön meg róla, hogy a LED-vezetékek megfelelően vannak bedugva.
3. Győződjön meg róla, hogy a tápegység csatlakozói megfelelően vannak bedugva.
4. Ellenőrizze, hogy nem gyűlt-e össze por a belső alkatrészekben, ha igen, azt le kell tisztítani.
5. Csatlakoztassa vissza a tápkábel(ek)e)t, és újra próbálja meg bekapcsolni a Synology NAS eszközt.
6. Ha a fenti hibaelhárítási lépések végrehajtása után a hiba még mindig nem oldódik meg, további segítségért forduljon a Synology műszaki támogatószolgálatához.

## A bekapcsolás nem végezhető el a szünetmentes tápegység csatlakoztatása után

1. Ellenőrizze, hogy a szünetmentes tápegység és a Synology NAS tápkábelei megfelelően vannak-e bedugva.
2. Ellenőrizze, hogy a szünetmentes tápegység által biztosított tápellátás stabil-e.
3. Csatlakoztassa a Synology NAS egységhez tartozó tápkábel(ek)e)t közvetlenül a konnektorba, és győződjön meg róla, hogy egység bekapcsolódik.
4. Győződjön meg róla, hogy a szünetmentes tápegység rendszere [kompatibilis](#) a Synology NAS eszközzel.
5. Ha a fenti hibaelhárítási lépések végrehajtása után a hiba még mindig fennáll, további segítségért forduljon a Synology műszaki támogatószolgálatához.

## 4.3. A Synology műszaki támogatószolgálatának felkeresése előtt

Mielőtt a Synology műszaki támogatószolgálatához fordulna, az alábbi utasításokat követve próbálja elhárítani a hibát:

- Alkalmazza a jelen kézikönyvben szereplő hibaelhárítási információkat.
- Kövesse a „[Hibaelhárítási ellenőrzőlista](#)” c. részben lévő utasításokat.
- Keressen friss információkat, új eszközillesztőket és tippeket a [Synology tudásközpontban](#).

Lehetőség szerint legyen a termék a közelében, amikor a Synology műszaki támogatószolgálatához fordul, és készítse elő a következő adatokat:

- Termék típusneve
- A Synology eszközeinek sorozatszám
- A hiba leírása
- Az esetleges hibaüzenetek pontos szövege
- A hardver- és szoftverkonfiguráció adatai

## 4.4. A Synology műszaki támogatószolgálatának felkeresése

A garanciális időszak alatt a [Synology műszaki támogatószolgálatától](#) kaphat segítséget és tájékoztatást. A képzett szervizcsapat segítségével meghatározhatja a hardveres problémákat, és eldöntheti, hogy milyen művelettel javíthatja ki a hibát.

A garancia nem vonatkozik az alábbiakra:

- A nem a Synology számára vagy által gyártott, illetve a nem garanciális Synology alkatrészek cseréje vagy használata
- A szoftverhibák forrásának meghatározása
- Az alkalmazások telepítése és karbantartása

Ha azt állapítják meg, hogy csereszolgáltatásra van szükség, további segítségért vegye fel a kapcsolatot azzal a helyi forgalmazóval vagy viszonteladóval, amelynél a terméket vásárolta. (Észak-Amerikán kívül a Synology nem biztosít csereszolgáltatást.)

### Megjegyzések:

- A Synology garanciaszabályzatával kapcsolatos további információkat [ebben a cikkben](#) talál.

## 4.5. Tájékoztatás, segítség és szerviz igénylése

A Synology a támogató dokumentumok széles választékát adja ki.

A [Tudásbázisban](#) hasznos [Súgó](#) és [GYIK](#)cikkeket, illetve [videós oktatóanyagokat](#) találhat, amelyek jól érthető lépésekre bontják le az egyes eljárásokat.

Emellett [használati útmutatókat](#), [megoldási útmutatókat](#), [prospektusokat](#) és [tanulmányokat](#) is talál itt. A tapasztalt felhasználók és a rendszergazdák a [fejlesztői útmutatókban](#) található útmutatást és válaszokat kérdéseikre.

Olyan problémája van, amelyre nem talált megoldást hivatalos dokumentumainkban? Keressen a felhasználók és támogató személyzet által adott válaszok között a [Synology Community](#) közösségben, vagy forduljon a [Synology műszaki támogatószolgálatához](#) az internetes űrlapon, e-mailen vagy telefonon keresztül.

## SYNOLOGY, INC. VÉGFELHASZNÁLÓI LICENCSZERZŐDÉS

**FONTOS – OLVASSA EL FIGYELMESEN: EZ A VÉGFELHASZNÁLÓI LICENCSZERZŐDÉS („EULA”) EGY TÖRVÉNYES MEGÁLLAPODÁS ÖN (MAGÁNSZEMÉLY VAGY JOGI SZEMÉLY) ÉS A SYNOLOGY, INC. („SYNOLOGY”) KÖZÖTT AZ ÖN ÁLTAL MEGVÁSÁROLT SYNOLOGY TERMÉKRE (A „TERMÉK”) TELEPÍTETT, A [WWW.SYNOLOGY.COM](http://WWW.SYNOLOGY.COM) WEBHELYRŐL TÖRVÉNYESEN LETÖLTÖTT VAGY A SYNOLOGY ÁLTAL BIZTOSÍTOTT EGYÉB CSATORNA FELHASZNÁLÁSÁVAL BESZERZETT SYNOLOGY SZOFTVERRE VONATKOZÓAN („SZOFTVER”).**

A SZOFTVERT TARTALMAZÓ TERMÉKEK HASZNÁLATÁVAL, A SZOFTVER TERMÉKEKRE VAGY TERMÉKEKHEZ CSATLAKOZTATOTT ESZKÖZÖKRE VALÓ TELEPÍTÉSÉVEL ÖN ELFOGADJA A JELEN EULA DOKUMENTUMBAN LEÍRT SZERZŐDÉSI FELTÉTELEKET. AMENNYIBEN NEM FOGADJA EL JELEN EULA FELTÉTELEIT, NE HASZNÁLJA A SZOFTVERT TARTALMAZÓ TERMÉKEKET, ÉS NE TÖLTSE LE A SZOFTVERT A [WWW.SYNOLOGY.COM](http://WWW.SYNOLOGY.COM) WEBHELYRŐL VAGY BÁRMELY EGYÉB, A SYNOLOGY ÁLTAL BIZTOSÍTOTT CSATORNÁRÓL. EBBEN AZ ESETBEN A VISZONTELADÓ VONATKOZÓ VISSZAVÉTELI SZABÁLYZATÁVAL ÖSSZHANGBAN VISSZATÉRÍTÉS CÉLJÁBÓL VISSZAJUTTATHATJA A TERMÉKET AZ AZT ÉRTÉKESÍTŐ VISZONTELADÓHOZ.

1. szakasz Korlátozott szoftverlicenc. A jelen EULA feltételei és rendelkezései alapján a Synology korlátozott, nem kizárólagos, át nem ruházható, személyes licencet biztosít az Ön számára, melyet a Termékre vagy a Termékhez csatlakoztatott készülékre feltöltött Szoftver egy példányának a feltelepítésére, futtatására vagy használatára vehet igénybe, kizárólag a Termék jogos használatának keretében.
2. szakasz Dokumentáció. A Szoftverhez tartozó minden dokumentációról ésszerű számú másolatot készíthet, feltéve, hogy e másolatok kizárólag belső célokra készülnek, és nem kerülnek újbóli kiadásra, illetve átadásra (nyomtatott vagy elektronikus formában) semmilyen harmadik fél részére.
3. szakasz Biztonsági mentés. A Szoftverről ésszerű számú másolatot készíthet kizárólag biztonsági mentés, illetve archiválás céljából.
4. szakasz Frissítések. Bármely Synology által kapott, vagy a Synology oldaláról ([www.synology.com](http://www.synology.com)) („Weboldal”) letöltött vagy a Synology által biztosított bármely egyéb csatornán beszerzett szoftverre, melyet az eredeti szoftverrel frissít vagy egészít ki, a jelen EULA rendelkezései vonatkoznak, hacsak ezen frissítésekhez vagy kiegészítésekhez nem tartozik külön licenc, amely esetben ezekre külön feltételek vonatkoznak.
5. szakasz A licencre vonatkozó korlátozások. Az 1., 2. és 3. szakaszban meghatározott licenc kizárólag arra a mennyiségre vonatkozik, amit Ön rendelt meg és fizetett ki a termékért, és kimondja az Ön teljes körű jogait a Szoftverre vonatkozóan. A Synology minden, a jelen EULA-ban Önnek nem biztosított jogot magának tart fenn. Az előzők korlátozása nélkül Ön nem adhat a következőkre engedélyt harmadik félnek: (a) a Szoftver használata bármely más, a Termékhez nem kapcsolódó célra; (b) a Szoftver licencelése, értékesítése, bérbe adása, elidegenítése, engedélyezése vagy bármilyen átadása; (c) visszafejtés, visszafordítás, részekre bontás, illetve a Szoftver forráskódjának vagy a Szoftverhez kötődő bármiféle üzleti titok megismerése felé tett bármiféle kísérlet, kivéve, ha a vonatkozó jogszabályok ezt a tevékenységet a jelen korlátozás ellenében kifejezetten lehetővé teszik; (d) származékos termék előállítását a Szoftverből átdolgozás, módosítás, átalakítás, megváltoztatás útján; (e) a Terméken vagy a Szoftveren található, a szerzői jogokra vagy más tulajdonjogokra vonatkozó jelzések eltávolítása, módosítása vagy felismerhetetlenné tétele; valamint (f) a Synology által a Termék vagy a Szoftver komponenseihez, funkcióihoz vagy szolgáltatásaihoz való hozzáférés korlátozására használt módszerek megkerülése, illetve a megkerülésükre tett bármilyen kísérlet. Az 5. szakasz korlátozásainak figyelembe vételével azonban Önnek jogában áll harmadik feleknek kereskedelmi célból a Synology NAS szerveren hosztolt bármely szolgáltatást biztosítani.
6. szakasz Nyílt forráskód. A Szoftver tartalmazhat Synology licenccel rendelkező komponenseket a GNU általános nyilvános licencszerződés („GPL-komponensek”) értelmében, amely jelenleg a <http://www.gnu.org/licenses/gpl.html> helyen érhető el. A GPL feltételei kizárólag a GPL-komponensekkel kapcsolatban érvényesek; amennyiben a jelen EULA ellentmondásban áll a GPL követelményeivel a GPL-komponensek használatát illetően, úgy Ön elfogadja, hogy ezen komponensek használatát illetően a GPL előírásai a mérvadók.
7. szakasz Ellenőrzés. A Synology fenntartja a jogot jelen EULA rendelkezések betartásának ellenőrzése felett. Ön beleegyezik abba, hogy e célból a Synology hozzáférési joggal rendelkezzen az Ön létesítményeihez, berendezéseihez, nyilvántartásaihoz, feljegyzéseihez és dokumentumaihoz, illetve hogy az ilyen ellenőrzés lehetővé tétele érdekében az ésszerűség határán belül együttműködjön a Synology vállalattal vagy a Synology felhatalmazott képviselőjével.
8. szakasz Tulajdonjog. A Szoftver a Synology és licencadóinak értékes tulajdonát képezi, melyet szerzői jogi és egyéb szellemi tulajdonra vonatkozó törvények és megállapodások védnek. A Szoftverre vonatkozó minden jog, jogcím, érdek a Synology és licencadói tulajdonát képezi, nem kizárólagos jelleggel beleértve a szerzői jogot és egyéb szellemi tulajdonhoz fűződő jogokat.
9. szakasz Korlátozott jótállás. A Synology korlátozott jótállást vállal arra vonatkozóan, hogy a Szoftver alapvetően a helyi törvényekben megszabott időtartamig meg fog felelni a Synology által közzétett esetleges specifikációknak vagy a

weboldalon elérhetővé tett adatoknak. A Synology, saját belátása szerint, meg fogja tenni az üzletileg ésszerű erőfeszítéseket annak érdekében, hogy ha a Szoftver valamiben nem felel meg a fentieknek, azt kijavítsa, illetve minden olyan Szoftvert kicseréljen, amely a fenti garanciának nem felel meg, feltéve, hogy a meg nem felelésről Ön a Synologyt a jótállási időn belül írásban értesíti. A fenti garancia nem érvényes, ha a Szoftver meg nem felelése a következők valamelyikéből ered: (w) a jelen EULA feltételeinek meg nem felelő használat, másolás, továbbadás vagy átadás; (x) a Szoftver bármely olyan testreszabása, módosítása vagy más átalakítása, amelyet nem a Synology végzett; (y) a Szoftver kombinációja olyan termékkel, szolgáltatással vagy más termékkel, amely nem a Synologytól származik; valamint (z) ha Ön nem tartja be a jelen EULA előírásait.

10. szakasz Támogatás. A 9. szakaszban meghatározott ideig a Synology vállalja támogatás biztosítását. Az érvényes idő letelte után a Synology írásos kérelem alapján biztosíthat támogatást a Szoftverhez.

11. szakasz Felelősség kizárása. AZ ELŐZŐKÉKBEN LEÍRT ESETEK KIVÉTELÉVEL A SZOFTVERT HASZNÁLATRA KÉSZ ÁLLAPOTBAN BIZTOSÍTJUK, ANNAK MINDEN HIBÁJÁVAL. A SYNOLOGY ÉS FORGALMAZÓI EZENNEL A SZOFTVERREL KAPCSOLATOS MINDEN EGYÉB, TÖRVÉNYI VAGY MÁS SZABÁLYOZÁSBÓL EREDŐ, KIFEJEZETT, VÉLELMEZETT VAGY JOGSZABÁLYON ALAPULÓ GARANCIÁT ELHÁRÍT, BELEÉRTVE, DE NEM KIZÁRÓLAG, A VÉLELMEZETT FORGALMAZHATÓSÁGI GARANCIÁT, VALAMINT AZ ADOTT CÉLRA VAGY MŰVELETRE VALÓ, JOGSZERŰSÉGEN VAGY JOGSÉRTÉS KIZÁRÁSÁN ALAPULÓ FELHASZNÁLHATÓSÁGOT. AZ ELŐZŐEK FENNTARTÁSÁVAL A SYNOLOGY NEM GARANTÁLJA, HOGY A SZOFTVER HASZNÁLATA SORÁN NEM LÉPNEK FEL RENDSZERHIBÁK, HIBÁK, VÍRUSOK VAGY MÁS MEGHIBÁSODÁSOK.

12. szakasz Bizonyos károkra vonatkozó jogi nyilatkozat. A SYNOLOGY ÉS LICENCTULAJDONOSAI SEMMILYEN ESETBEN NEM TEHETŐK FELELŐSSÉ SEMMILYEN ESETLEGES, KÖZVETLEN, KÜLÖNLEGES, SZABÁLYSÉRTÉSI ÉS EGYÉB HASONLÓ ELJÁRÁSBÓL EREDŐ, KÖVETKEZMÉNYES VAGY MÁS HASONLÓ, ILLETVE EGYÉB KÁRÉRT (BELEÉRTVE EBBE TÖBBEK KÖZÖTT, DE NEM KIZÁRÓLAG AZ ADATOK, INFORMÁCIÓK, BEVÉTELEK, NYERESÉG VAGY ÜZLETI KAPCSOLATOK ELVESZTÉSÉT), AMELY A SZOFTVER HASZNÁLATÁBÓL VAGY HASZNÁLHATATLANSÁGÁBÓL ERED, VAGY AMELY MÁS MÓDON KAPCSOLÓDIK A SZOFTVERHEZ VAGY A JELEN EULA SZERZŐDÉSHEZ, FÜGGETLENÜL ATTÓL, HOGY A KÁRIGÉNY SZERZŐDÉSEN, SZERZŐDÉSEN KÍVÜLI KÁROKOZÁSON (BELEÉRTVE A GONDATLANSÁGOT) VAGY BÁRMELY MÁS ÉRVELÉSEN ALAPUL-E, AKKOR SEM, HA A SYNOLOGYT A KÁRESEMÉNY ESETLEGES BEKÖVETKEZÉSÉRŐL ELŐRE ÉRTESETTÉTEK.

13. szakasz Felelősségkorlátozás. A SYNOLOGY ÉS BESZÁLLÍTÓI A SZOFTVER HASZNÁLATÁHOZ VAGY HASZNÁLHATATLANSÁGÁHOZ KAPCSOLÓDÓ VAGY ABBÓL EREDŐ, A JELEN EULA DOKUMENTUMMAL VAGY A SZOFTVERREL KAPCSOLATOS FELELŐSSÉGÉNEK FELSŐ HATÁRÁT AZ ÖN ÁLTAL A TERMÉKÉRT FIZETETT ÖSSZEG JELENTI, FÜGGETLENÜL AZ OKOZOTT KÁR MÉRTÉKÉTŐL, ÉS ATTÓL, HOGY A KÁRIGÉNY SZERZŐDÉSEN, SZERZŐDÉSEN KÍVÜLI KÁROKOZÁSON (BELEÉRTVE A GONDATLANSÁGOT), AZ OBJEKTÍV FELELŐSSÉG ELVÉN VAGY BÁRMELY MÁS ELVEN ALAPUL-E. A fenti garanciaelhárítási nyilatkozat, a bizonyos károkra vonatkozó felelősség elhárítására vonatkozó nyilatkozat és a korlátozott felelősségre vonatkozó nyilatkozat a vonatkozó jogszabályok által engedélyezett lehető legnagyobb mértékben érvényesek. Egyes államok jogszabályai, illetve egyes jogrendszerek nem teszik lehetővé a vélelmezett garanciák elhárítását, illetve a bizonyos károkra vonatkozó felelősség elhárítását vagy korlátozását. Ha ezen jogszabályok a jelen EULA szerződésre is érvényesek, úgy elképzelhető, hogy az általuk megszabott mértékben a fent kifejtett kivételek és korlátozások Önre nem vonatkoznak.

14. szakasz Exportkorlátozások. Ön tudomásul veszi, hogy a Szoftver az USA exportkorlátozási intézkedéseinek hatálya alá esik. Ön beleegyezik abba, hogy a Szoftverre vonatkozó összes jogszabályt betartja, beleértve az USA exportálási jogszabályainak maradéktalan betartását.

15. szakasz Megszűnés. Ha Ön nem tartja be az EULA szerződési feltételeit, a Synology más jogok sérelme nélkül felmondhatja a szerződést. Ebben az esetben Önnek fel kell hagynia a Szoftver használatával, és a Szoftver, valamint minden komponensének minden másolatát meg kell semmisítenie.

16. szakasz Átruházás. A jelen EULA értelmében jogait nem ruházhatja át és nem engedélyezheti harmadik fél részére, kivéve a Termék előtelepített Szoftverek vonatkozásában. Az ezen korlátozást sértő bármely átadás vagy engedélyezés semmis.

17. szakasz Vonatkozó jog. Amennyiben a helyi jogszabályok ezt nem tiltják, a jelen EULA szerződésre azon ország törvényei és megkötései vonatkoznak, amelyben a Synology Inc. vállalatot megalapították, az ennek ellentmondó kollíziós elvektől függetlenül.

18. szakasz Viták eldöntése. A jelen EULA szerződésből származó vagy ehhez köthető bármely vita, ellentét vagy kereset kizárólagos és végleges megoldásáról a Synology Inc. megalapítási helyéül szolgáló ország választottbírói törvényében foglalt eljárásoknak és a hozzá kapcsolódó végrehajtási szabályoknak megfelelően három semleges döntőbíróból álló választottbírói határoz. Ilyen esetekben a választottbíráskodás kizárólag az Ön és a Synology közti vitára korlátozódik. Az egyeztetés vagy annak bármelyik része nem vonható össze semmilyen másik eljárással, és nem folytatható le széles körben vagy csoportos perben. Az egyeztetés helye Tajpej, és az egyeztetési tárgyalások angolul folynak, illetve, ha mindkét fél abban egyezik meg, akkor mandarin kínai nyelven. A választottbírói ítélet végleges, a felek számára kötelező érvényű, és bármelyik illetékes bíróságon érvényesíthető. Ön tudomásul veszi, hogy jelen cikkely hiányában joga lenne a viták bíróságon, peres úton történő rendezésére, beleértve az igények elvi alapon vagy egy csoport nevében történő peres rendezésének a jogát, valamint hogy Ön kifejezetten és tudatosan lemondott ezekről a jogairól, és beleegyezett abba, hogy a jelen 18. szakasz rendelkezéseinek megfelelően bármilyen vita kötelező érvényű



választottbíráskodás útján kerüljön megoldásra. A jelen paragrafusban foglaltak semmilyen mértékben nem korlátozzák a Synology azon jogait, hogy a jelen EULA a Synology szellemi tulajdonjogaira vonatkozó részeinek megsértése vagy a megsértés fennálló veszélye esetén a jogszabályok vagy a törvény elvei alapján létező minden jogának védelmére a megfelelő rendelkezések elérésére vagy bármely másféle jogorvoslatra törekedjen.

19. szakasz Ügyvédi díjak. A jelen EULA alapján fennálló bármiféle választottbírósi, mediációs vagy más jogi eljárás során a győztes fél a neki megítélt jogorvoslaton túl visszaszerezheti, illetve mentesülhet a költségek és az ügyvédi díjak megfizetése alól.

20. szakasz Elválaszthatóság. Ha egy illetékes bíróság a jelen EULA bármely rendelkezését érvénytelennek, jogszerűtlennek vagy kikényszeríthetetlennek nyilvánítja, attól az EULA többi része teljes egészében hatályban és érvényben marad.

21. szakasz Teljes megállapodás. A jelen EULA az Ön és a Synology között a Szoftverre és az EULA tárgyára vonatkozóan megkötött teljes megállapodást magában foglalja, és minden más, előzőleg vagy ezzel egyidejűleg kötött, írásos vagy szóbeli megállapodást és megegyezést hatálytalanít. A jelen EULA minden módosítása, kiegészítése vagy bármely rendelkezésének hatálytalanítása csak akkor érvényes, amennyiben azt írásos okirat formájában az okirat által kötelezett fél aláírta.

Jelen EULA az angol nyelvű változat fordítása. Az angol és nem angol nyelvű változat közötti ellentmondás esetén az angol nyelvű változat tekintendő irányadónak.

## SYNOLOGY, INC. KORLÁTOZOTT TERMÉKGARANCIA

EZ A LEFORDÍTOTT VÁLTOZAT KIZÁRÓLAG TÁJÉKOZTATÁSI CÉLOKAT SZOLGÁL. HA A KÉT VÁLTOZAT KÖZÖTT ELTÉRÉS TAPASZTALHATÓ, AZ ANGOL NYELVŰ VÁLTOZAT ÉLVEZ ELSŐBBSÉGET.

EZ A KORLÁTOZOTT GARANCIA („GARANCIA”) A SYNOLOGY, INC., VALAMINT LEÁNYVÁLLALATAI, KÖZTÜK A SYNOLOGY AMERICA CORP. VÁLLALAT (EGYÜTTESEN: „SYNOLOGY”) TERMÉKEIRE (MEGHATÁROZÁS LENT) VONATKOZIK. A TERMÉKET TARTALMAZÓ CSOMAG FELBONTÁSÁVAL, ILLETVE A TERMÉK HASZNÁLATÁVAL ÖN KÖTELEZŐ ÉRVÉNYŰNEK FOGADJA EL A GARANCIA RENDELKEZÉSEIT. NE FELEDJE, HOGY EZ A KORLÁTOZOTT GARANCIA NEM VONATKOZIK A TERMÉKEKEN FUTÓ SZOFTVEREKRE, AMELYEK HASZNÁLATÁT A VÉGFELHASZNÁLÓI LICENSZERZŐDÉS SZABÁLYOZZA. A SYNOLOGY FENNTARTJA A JOGOT, HOGY IDŐRŐL IDŐRE ELŐZETES ÉRTESÍTÉS NÉLKÜL ÁTALAKÍTSA ÉS/VAGY MÓDOSÍTSA A TERMÉK GARANCIÁJÁT. AMENNYIBEN A JELEN GARANCIA RENDELKEZÉSEIVEL NEM ÉRT EGYET, NE HASZNÁLJA A TERMÉKET. EBBEN AZ ESETBEN A VISZONTELADÓ VONATKOZÓ VISSZAVÉTELI SZABÁLYZATÁVAL ÖSSZHANGBAN VISSZATÉRÍTÉS CÉLJÁBÓL VISSZAJUTTATHATJA A TERMÉKET AZ AZT ÉRTÉKESÍTŐ VISZONTELADÓHOZ.

NE FELEDJE, HOGY A SYNOLOGY GARANCIÁS TÁMOGATÁSA NEM ÉRHETŐ EL MINDEN ORSZÁGBAN, ÉS HOGY HA NEM A TERMÉK EREDETI VÁSÁRLÁSÁNAK ORSZÁGÁBAN KÉR TÁMOGATÁST, A SYNOLOGY MEGTAGADHATJA A JELEN KORLÁTOZOTT GARANCIA ÉRTELMEBEN JÁRÓ TÁMOGATÁST. A TERMÉK EREDETI VÁSÁRLÁSÁNAK ORSZÁGÁT A SYNOLOGY BELSŐ ADATBÁZISA ALAPJÁN HATÁROZZUK MEG.

Helyi fogyasztóvédelmi törvények Azoknak az ügyfeleknek az esetében, akikre helyi fogyasztóvédelmi törvények és rendelkezések vonatkoznak, az itt megadott jogok az ezekben a fogyasztóvédelmi törvényekben és rendelkezésekben biztosított jogokon és jogorvoslati lehetőségeken felül értendőek.

### 1. szakasz Termékek

(a) A „Termékek” megjelölés itt új vagy felújított termékekre vonatkozik.

(b) Az „Új termék” olyan Synology márkajelzésű hardvertermékeket és tartozékokat jelent, amelyeket az Ügyfél eredeti csomagolásban, a Synology hivatalos forgalmazójától vagy viszonteladójától vásárolt. „Új termékünket” a következő oldalon láthatja: [Terméktámogatási állapot](#).

(c) „Felújított termék” minden olyan Synology-termék, amelyet a Synology partnere vagy a Synology hivatalos forgalmazója vagy viszonteladója felújított, és amelyet nem „adott állapotban” vagy „garancia nélkül” értékesítenek.

(d) „Pótalkatrész” minden olyan alkatrész, kiegészítő, komponens vagy más berendezés, amely be van építve a Termékekbe vagy csatlakoztatva van a Termékekhez.

(e) További fogalmak: Az „Ügyfél” az az eredeti személy vagy jogi személy, aki megvásárolta a Terméket a Synologytól vagy egy hivatalos Synology-forgalmazótól vagy -viszonteladótól; az „Online áruház” a Synology vagy a Synology partnerei által üzemeltetett online áruházakat jelenti; a „Szoftver” az Ügyfél által megvásárolt Termékhez csatolt Synology-szoftvert, az Ügyfél által a Weboldalról letöltött Szoftvert vagy a Synology által a Termékre előre telepített szoftvert jelenti, beleértve minden firmware-t, hozzá tartozó kép- és hanganyagot, animációt, videót, szöveget és a szoftverbe vagy a Termékbe foglalt kisalkalmazást, illetve az ilyen szoftverhez tartozó frissítést vagy frissítéseket.

### 2. szakasz Jótállási időszak

(a) „Jótállási idő”: A jótállási idő az Ügyfél által bemutatandó nyugtán vagy számlán megadott vásárlás napján kezdődik, és az Új termékre vonatkozó Jótállási idő végét követő napon ér véget. Az egyes Új termékekre vonatkozó Jótállási idővel kapcsolatos információkért lásd: [Terméktámogatási állapot](#). A Pótalkatrészek esetében a Jótállási idő normál használat mellett egy év (meghajtók esetében öt év) a Termék vásárlási dátumától számítva. A Felújított termékek és a megjavított alkatrészek esetében a Jótállási idő a lecserélt Termék Jótállási idejének fennmaradó része vagy a Termék cseréjétől/javításáról számított kilencven (90) nap lesz, amelyik hosszabb. A fenti Jótállási idő nem érvényes az „adott állapotban” vagy „garancia nélkül” értékesített Termékekre. Ha az ügyfélnek nem áll módjában érvényes nyugtát vagy más vásárlást bizonyító dokumentumot, sem számlát bemutatni a Termékhez, vagy ha ezek hibásak vagy hamisak, a bemutatott Termék Jótállási ideje a gyártás dátumától kezdődik, amelyet a Synology belső nyilvántartása határoz meg.

(b) „Bővített jótállási idő”: Az 1. pont (b) bekezdésében meghatározott Új termékekhez az EW201/EW202 szolgáltatást vagy a Bővített garancia Plus kiegészítő szolgáltatást megvásárló ügyfelek esetében a Jótállási idő két évvel meghosszabbodik. Az EW201/EW202 esetében a használható Terméktípusokat és a támogatott régiókat megtalálja a következő oldalon: [EW201/EW202 bővített garancia](#). A Bővített garancia Plus esetében a használható Terméktípusokat és a támogatott régiókat megtalálja a következő oldalon: [Bővített garancia Plus](#). Az ügyfél csak egy kiegészítő szolgáltatást választhat.

(c) „Jótállási időszak azonnali lezárása”: A Synology meghajtói esetében a Jótállási idő a következő esetekben azonnal véget ér: (a) SSD-meghajtók esetében: az [élettartamhoz kapcsolódó kopásjelző](#) eléri vagy meghaladja a megvásárolt termékhez tartozó „termékspecifikációk” részben meghatározott határértéket; (b) minden más meghajtó esetében: ha a

hőmérsékleti rekord eléri vagy meghaladja a meghajtó üzemi hőmérsékleti határértékét, amely a megvásárolt termékhez tartozó „termékspecifikációk” részben található.

### 3. szakasz Korlátozott jótállás és jogorvoslati lehetőségek

3.1 Korlátozott jótállás. A 3.2 szakasz rendelkezéseinek betartása mellett a Synology garantálja az Ügyfél számára, hogy (a) minden Termék mentes lesz a gyártási anyaghibáktól, és (b) a Termékek a Jótállási Idő alatt rendeltetésszerű használat esetén a Synology által a Termékre vonatkozóan közzétett specifikációknak megfelelően fognak működni. A korlátozott garancia nem érvényes az Ügyfél által megvásárolt termékben található vagy az Ügyfél által külön megvásárolt szoftverekre, amelyekre a Termékkel együtt átadott végfelhasználói licencszerződés vonatkozik. A Synology nem vállal jótállást azokra a Felújított termékekre, amelyeket „adott állapotban” vagy „garancia nélkül” értékesítenek.

A fenti Korlátozott jótállás nem átruházható, és kizárólag az az Ügyfél hasznosíthatja, aki maga megvásárolta a Termékeket a Synology partnerétől, és a hivatalos forgalmazóktól vagy viszonteladóktól. Az itt meghatározott jótállás lejár, ha az Ügyfél a Terméket harmadik fél számára eladja vagy átadja.

3.2 Kivételek. A fenti garanciák és garanciális kötelezettségek nem vonatkoznak a következőkre: (a) azon Termékekre, amelyeket a Termék specifikációjában vagy a Termékhez kapcsolódó dokumentumokban foglaltaknak nem megfelelően szereltek be vagy használtak, vagy bármilyen módon nem rendeltetésszerűen használtak vagy kárt tettek benne; (b) baleset, tűz, folyadék, földrengés vagy más külső hatás által okozott, illetve a Termék nem megfelelő környezetben való használata következtében keletkezett károokra; (c) a normál elhasználódás vagy a Termék elöregedése során bekövetkező kozmetikai sérülésekre, ideértve többek között a karcolásokat, az ütődéseket és a portok műanyag borításának törését, kivéve, ha a probléma anyag- vagy gyártási hiba miatt lépett fel; (e) ha a Termékről eltávolították a sorozatszámot, és így a Termék nem azonosítható be; (f) ha a Termék azért sérült meg vagy vált működésképtelenné, mert a Vásárló nem végezte el vagy nem alkalmazta a számára a Synology által nyújtott bármely javítást, módosítást, bővítést, fejlesztést vagy frissítést, vagy az Ügyfél harmadik felek által biztosított javítást, módosítást, bővítést, fejlesztést vagy frissítést végez, telepít, alkalmaz vagy használ; (g) ha a Termék azért sérült meg, vált működésképtelenné vagy nem kompatibilissé, mert a Terméket nem a Termékhez tervezett, a Synology által biztosított hardverrel, szoftverrel vagy egyéb kiegészítőkkal telepítették vagy használták.

Tájékoztatjuk, hogy a fenti esetekben a Synology megvizsgálja és ellenőrzi a Termék megjelenését és működését. A Synologynak jogában áll megtagadni a garanciális szolgáltatások biztosítását (ideértve, de nem kizárólagosan a termékek javítását, a műszaki támogatást és a termékek cseréjét, lásd a 3.3. részt) az olyan Termékeknél, amelyek a fent leírt helyzetekben érintettek.

3.3 Garanciális támogatás és kizárólagos jogorvoslat. Ha az Ügyfél a Jótállási Időn belül a lent megszabott módon értesítést küld arról, hogy a 3.1 szakaszban biztosított garanciák valamelyikének a Termék nem felel meg, a Synology a termék nem-megfelelőségének ellenőrzését követően saját döntése alapján: (a) megteszi az üzletileg észszerű erőfeszítéseket a Termék megjavítására, (b) technikai támogatást nyújt vagy (c) a nem megfelelő Terméket vagy alkatrészt a teljes Termék a 3.4 szakaszban írtaknak megfelelő visszajuttatását követően kicseréli. A fentiek a Synology teljes felelősségét és az Ügyfél számára a garanciában a 3.1 szakaszban írtaknak való meg nem felelésre vagy a Termék bármiféle hibája vagy hiányossága folytán rendelkezésre álló mindenféle jogorvoslati lehetőséget jelentik. A Synology ellenőrzi és megállapítja a Termék nem megfelelő voltát, a Vásárló indokolt mértékű segítségével. Tájékoztatjuk, hogy a garanciális támogatás nem vonatkozik a Synology terméken vagy annak biztonsági másolatán tárolt adatok megmentésére. Az ügyfél köteles biztonsági mentést készíteni a Terméken tárolt adatokról, mielőtt visszaküldi a Terméket a Synologynak. A Synology a garanciális szervizelés során eltávolíthatja az összes információt és adatot a Termékről, és nem vállal felelősséget az így bekövetkező adatvesztésért. Ezenfelül az ügyfél köteles eltávolítani minden nem gyárilag felszerelt kiegészítőt (például adapterkártyákat, memóriákat, HDD-eket és SSD-eket), mivel a Synology nem vállal felelősséget az el nem távolított nem gyárilag beszerelt alkatrészek elvesztéséért.

3.4 Visszaküldés A garanciális igények érvényesítése érdekében az ügyfélnek vissza kell küldenie a teljes Terméket a Synologynak a jelen 3.4. pontban leírtaknak megfelelően. Amennyiben (a) szétszerelték a Terméket (kivéve a Synology utasításai alapján szétszerelt Termékeket); vagy ha (b) a Termék sorozatszámát eltávolították vagy megrongálták, és így a Termék nem azonosítható be; vagy ha (c) a Termék azért sérült meg a visszaküldés során, mert nem megfelelően csomagolták be (például karcolások keletkeztek rajta, vagy eldeformálódott), a Synology elutasítja a Terméket, majd az Ügyfél költségére visszajuttatja az Ügyfélnek. A Termékeket ugyanolyan állapotban kell visszaküldeni, ahogy azokat a Synology átadta, a Synology által megadott címre kell postázni, a postaköltséget előre ki kell fizetni, és a csomag tartalmának megfelelő védelmét garantáló csomagolást kell használni. Az ügyfél tartózkodási helyétől függően elképzelhető, hogy nemzetközi szállításra lesz szükség. Az ügyfél feladata, hogy megfizesse a vámokat, vámkezelési költségeket és a csereszolgáltatással kapcsolatos összes többi díjat. A visszaküldött termékekre kötött biztosítás, illetve azok elvesztésének és/vagy sérülésének kockázata a vásárlót terheli egészen addig, amíg azokat a Synology előírászerűen át nem veszi.

3.4.1 Általános csereszolgáltatás A 3.3. pontnak megfelelően visszaküldött termékek esetén az ügyfélnek követnie kell a Synology mindenkor aktuális visszaküldési eljárását, és be kell nyújtania a nyugtát vagy a számlát. A csere módjáról további információt talál a következő cikkben: [Hogyan nyújthatok be garanciaigényt Synology termékemre?](#)

3.4.2 Bővített garancia Plus szolgáltatás (Csak a Bővített garancia Plus szolgáltatást megvásárló ügyfelek esetében)

(a) Standard közvetlen csere szolgáltatás: A Standard közvetlen csere szolgáltatás használata esetén az ügyfélnek vissza kell küldenie a Synology által elismert, nem megfelelően működő Terméket a megjelölt visszaküldési központba. A kezdeti költséget az ügyfél állja. A csereterméket csak akkor küldjük ki, ha a nem megfelelően működő Termék beérkezik a Synology által megadott visszaküldési központba.

(b) Speciális közvetlen csere szolgáltatás: A Speciális közvetlen csere szolgáltatás használata esetén a Synology már azelőtt elküldi a csereterméket az ügyfél által megadott címre, hogy az ügyfél visszaküldene a nem megfelelően működő Terméket. Az ügyfél köteles az igényléstől számított huszonnyolc (28) naptári napon belül elküldeni a Synology által elismert nem megfelelően működő Terméket a megfelelő visszaküldési központba, valamint köteles engedélyezni, hogy biztosítékként terhelést helyezünk el a hitelkártyáján. Ha a Synology megkapja az ügyfél által visszaküldött nem megfelelően működő Terméket, töröljük a hitelkártyán elhelyezett terhelést. Ha az ügyfél huszonnyolc (28) naptári napon belül nem küldi vissza a nem megfelelően működő Terméket, a Synology jogosult lehívni a biztosíték teljes összegét az ügyfél hitelkártyájáról, valamint letiltani a nem megfelelő Termék és a cseretermék sorozatszámához kapcsolódó összes szolgáltatást. Ezenfelül a Synology fenntartja a jogot, hogy a jövőben megtagadja a releváns technikai támogatás biztosítását. Az előzőekben említett intézkedések nem befolyásolják a Synology számára elérhető jogokat.

3.5 Új termék vagy felújított termék Synology által biztosított cseréje Ha a Synology úgy dönt, hogy a 3.1 szakaszban kifejtett Garancia keretében a Terméket kicseréli, akkor a Synology a Synology költségén és a Synology által megválasztott módon csereterméket küld, miután a nem megfelelő Termék a 3.4 szakaszban leírtaknak megfelelően visszajuttatásra került, és a Synology igazolta, hogy a Termék nem felel meg a garanciának. A Felújított termék Ügyfélnek való visszaküldése előtt ellenőrizzük, hogy a termék megfelel-e a Synology szigorú minőségi elvárásainak. Ne feledje, hogy a Felújított termék bizonyos részein foltok, karcok és az elhasználódás más kisebb jelei lehetnek láthatók. Egyes országokban a Synology bizonyos termékekre saját belátása szerint alkalmazza a Synology Csereszolgáltatást, amelynek keretén belül a Synology postáz a Vásárlónak egy csereterméket, még azelőtt, hogy a Vásárló visszaküldte a Synology számára a nem megfelelő terméket („Synology Csereszolgáltatás”).

3.6 Garancia kizárása A SYNOLOGY ÁLTAL NYÚJTOTT GARANCIÁK, GARANCIÁLIS KÖTELEZETTSÉGEK ÉS JÓTÁLLÁS, VALAMINT A VÁSÁRLÓ SZÁMÁRA A JELEN GARANCIÁBAN MEGSZABOTT JOGORVOSLATI LEHETŐSÉGEK KIZÁRÓLAGOSAK ÉS HELYETTESÍTENEK A SYNOLOGY ÁLTAL VISELT MINDEN MÁS GARANCIÁT, KÖTELEZETTSÉGET ÉS JÓTÁLLÁST, AMELYEKRŐL AZ ÜGYFÉL EZENNEL LEMOND, VALAMINT LEMOND A SYNOLOGY ELLENI, A TERMÉKKEL, A HOZZÁ TARTOZÓ DOKUMENTÁCIÓVAL ÉS SZOFTVERREL VAGY A JELEN GARANCIA ALAPJÁN LESZÁLLÍTOTT MINDEN EGYÉB ÁRUVAL ÉS SZOLGÁLTATÁSSAL KAPCSOLATOS, AKÁR JOGSZABÁLYON, AKÁR MÁS ELVEN ALAPULÓ MINDEN TOVÁBBI KÁRIGÉNYRŐL ÉS JOGORVOSLATRÓL, BELEÉRTVE TÖBBEK KÖZÖTT, DE NEM KIZÁRÓLAG, A KÖVETKEZŐKET: (A) AZ ELADHATÓSÁGRA VAGY AZ ADOTT CÉLRA VAGY HASZNÁLATRA VALÓ ALKALMASSÁGRA VONATKOZÓ VÉLELMEZETT GARANCIA; (B) A MEGSZOKOTT TELJESÍTÉSŐL, ÜZLETKÖTÉSI SZOKÁSOKBÓL VAGY A FELEK KÖZTI KORÁBBI MEGÁLLAPODÁSOKBÓL EREDŐ VÉLELMEZETT GARANCIA; (C) JOGSÉRTÉSRE VONATKOZÓ KÖVETELÉSEK; (D) SZERZŐDÉSEN KÍVÜLI KÁROKOZÁSBÓL EREDŐ KÖVETELÉSEK (FÜGGETLENÜL ATTÓL, HOGY A KÖVETELÉS GONDATLANSÁGON, AZ OBJEKTÍV FELELŐSSÉG ELVÉN, A TERMÉKFELELŐSSÉGEN VAGY MÁS JOGELVEN ALAPUL). A SYNOLOGY NEM SZAVATOLJA, HOGY A SYNOLOGY TERMÉKEKEN TÁROLT VALAMENNYI ADAT AZ ADATVESZTÉS BÁRMIFÉLE VESZÉLYE NÉLKÜL MINDIG BIZTONSÁGBAN VAN, ÉS A SYNOLOGY AZ ERRE VONATKOZÓ GARANCIÁT KIFEJEZETTEN VISSZAUTASÍJTJA. A SYNOLOGY AZT JAVASOLJA, HOGY A VÁSÁRLÓK TEGYENEK MEGFELELŐ LÉPÉSEKET A TERMÉKEN TÁROLT ADATOK BIZTONSÁGI MENTÉSE ÉRDEKÉBEN. EGYES ÁLLAMOK NEM ENGEDÉLYEZIK A VÉLELMEZETT GARANCIÁK KORLÁTOZÁSÁT, ÍGY ELŐFORDULHAT, HOGY A FENTI KORLÁTOZÁS NEM VONATKOZIK A VÁSÁRLÓRA.

3.7 A Bővített garancia Plus szolgáltatás korlátozásai (a) Az ügyfél köteles az új Termék eredeti vásárlási dátumától számított kilencven (90) napon belül megvásárolni a Bővített garancia Plus szolgáltatást. (b) Mivel a Synology csupán bizonyos területeken teszi elérhetővé a Bővített garancia Plus szolgáltatást, az ügyfél a vásárlási folyamat során a szolgáltatás aktiválása érdekében köteles kiválasztani tartózkodási területét. Ha az ügyfél a kiválasztott területtől eltérő területről kéri a Bővített garancia Plus szolgáltatást, a Synology saját belátása szerint úgy is dönthet, hogy nem biztosítja a Bővített garancia Plus szolgáltatást; (c) A garancia kivételei: A Bővített garancia Plus szolgáltatás nem vonatkozik az érintett országok tengerentúli régióira, tengerentúli területeire, tengerentúli autonóm régióira és bizonyos szigetekre, a vonatkozó országok és régiók fő szigeteinek kivételével.

#### 4. szakasz Felelősségkorlátozások

4.1 Vis major Amennyiben a Synology valamely ésszerűen el nem hárítható okból (beleértve többek között, de nem kizárólag, az Ügyfél valamely cselekedetét vagy annak hiányát) a jelen Garanciának megfelelő teljesítésre nem, vagy csak késedelemmel képes, a Synology nem vonható felelősségre, és ezek az esetek nem minősülnek a Garancia Synology általi megszegésének.

4.2 Bizonyos károkra vonatkozó felelősség elhárítása A SYNOLOGY ÉS BESZÁLLÍTÓI SEMMILYEN ESETBEN SEM TEHETŐK FELELŐSSÉ VÉLETLEN, KÖZVETLEN, KÜLÖNLEGES, SZABÁLYSÉRTÉSI ÉS EGYÉB HASONLÓ ELJÁRÁSBÓL EREDŐ, KÖVETKEZMÉNYES VAGY MÁS HASONLÓ, ILLETVE EGYÉB KÁRÉRT (BELEÉRTVE TÖBBEK

KÖZÖTT, DE NEM KIZÁRÓLAG AZ ADATOK, INFORMÁCIÓK, BEVÉTELEK, NYERESÉG VAGY ÜZLETI KAPCSOLATOK ELVESZTÉSÉT), AMELY A TERMÉK, A KÍSÉRŐ DOKUMENTÁCIÓ VAGY SZOFTVER, ILLETVE A JELEN GARANCIA KERETÉBEN NYÚJTOTT MÁS ÁRUK ÉS SZOLGÁLTATÁSOK HASZNÁLATÁBÓL VAGY HASZNÁLHATATLANSÁGÁBÓL ERED, FÜGGETLENÜL ATTÓL, HOGY A KÁRIGÉNY SZERZŐDÉSEN, SZERZŐDÉSEN KÍVÜLI KÁROKOZÁSON (BELEÉRTVE A GONDATLANSÁGOT) VAGY BÁRMELY MÁS ÉRVELESEN ALAPUL, AKKOR SEM, HA A SYNOLOGY A KÁRESEMÉNY ESETLEGES BEKÖVETKEZÉSÉRŐL ELŐRE ÉRTESÜLT.

4.3 Felelősségkorlátozás A SYNOLOGY ÉS BESZÁLLÍTÓI A TERMÉK, A KÍSÉRŐ DOKUMENTÁCIÓ VAGY SZOFTVER, ILLETVE A JELEN GARANCIA KERETÉBEN NYÚJTOTT MÁS ÁRUK ÉS SZOLGÁLTATÁSOK HASZNÁLATÁHOZ VAGY HASZNÁLHATATLANSÁGÁHOZ KAPCSOLÓDÓ VAGY ABBÓL EREDŐ FELELŐSSÉGÉNEK FELSŐ HATÁRÁT AZ ÜGYFÉL ÁLTAL A TERMÉKÉRT FIZETETT ÖSSZEG JELENTI, FÜGGETLENÜL AZ OKOZOTT KÁR MÉRTÉKÉTŐL, ÉS ATTÓL, HOGY A KÁRIGÉNY SZERZŐDÉSEN, SZERZŐDÉSEN KÍVÜLI KÁROKOZÁSON (BELEÉRTVE A GONDATLANSÁGOT), AZ OBJEKTÍV FELELŐSSÉG ELVÉN VAGY BÁRMELY MÁS ELVEN ALAPUL-E. A bizonyos károokra és felelősségkorlátozásra vonatkozó fenti jogi nyilatkozat a hatályos törvényeknek megfelelően teljes mértékben hatályos. Egyes államok törvényei, illetve egyes jogrendszerek nem teszik lehetővé bizonyos kárigények elhárítását vagy korlátozását. Ha ezen jogszabályok a jelen Termékre is érvényesek, úgy elképzelhető, hogy az általuk megszabott mértékben a fent kifejtett kivételek és korlátozások egyes Ügyfelekre nem vonatkoznak.

## 5. szakasz Egyebek

5.1 Tulajdonjogok A Termékre, valamint a Terméket kísérő minden Szoftverre és dokumentációra a Synology és harmadik felek, a Synology beszállítóinak és licenctulajdonosainak szellemi tulajdonjogai vonatkoznak. A Synology a Termék szellemi tulajdonjogaira vonatkozó minden jogot, jogcímet és érdeket fenntart. A Termékre, a kísérő Szoftverre vagy dokumentációra, valamint az e Garancia keretében nyújtott más árukra vonatkozó, illetve azokkal kapcsolatos szellemi tulajdonjogok tulajdona, illetve az ezekre vonatkozó jogcímek egyike sem száll át az Ügyfélre ezen Garancia értelmében. Az Ügyfél köteles (a) betartani a Synology vagy a felhatalmazott Synology disztribútor vagy viszonteladó által nyújtott Szoftverre vonatkozó végfelhasználói licenccsereződés feltételeit, és (b) nem kísérelheti meg a Termékek vagy bármely komponensének vagy a kísérő Szoftvernek a visszafejtését, és semmilyen más módon sem kerülheti meg, játszhatja ki vagy sértheti meg a Synology szellemi tulajdonjogait.

5.2 Engedményezés Az Ügyfél a jelen Garancia értelmében létező jogait közvetlenül, jogszabály alapján vagy más úton nem engedményezheti a Synology előzetes írásbeli beleegyezése nélkül.

5.3 Kiegészítő feltételek kizárása A jelen Garancia által kifejezetten engedélyezett eseteken kívül egyik felet sem köti a jelen Garanciának ellentmondó semmilyen, a másik fél által megrendelésben, visszajelzésben, elfogadó nyilatkozatban, levelezésben vagy más formában kikötött feltétel vagy más rendelkezés, és e kötelmet mindkét fél kifejezetten elutasítja, hacsak abba mindkét fél kifejezetten, írásban bele nem egyezik. Továbbá ha a jelen Garancia bármely, a felek által a Termékre vonatkozóan vállalt további feltételnek vagy megállapodásnak ellentmond, úgy a jelen Garancia élvez elsőbbséget, kivéve, ha a másik megállapodás kifejezetten említi a jelen Garancia azon paragrafusait, amelyekkel szemben elsőbbséget élvez.

5.4 Vonatkozó jog Hacsak helyi törvények kifejezetten meg nem tiltják, az Egyesült Államokban élő ügyfeleknek biztosított garanciára az Amerikai Egyesült Államok Washington államának törvényeire vonatkoznak, az Egyesült Államokon kívül élő ügyfeleknek biztosított garanciára pedig a Kínai Köztársaság (Tajvan) törvényei vonatkoznak, függetlenül az ezzel ellentétes kollíziós jogi elvektől. Az ENSZ az Áruk nemzetközi adásvételéről szóló szerződésekről alkotott 1980-as egyezménye, valamint az azt leváltó újabb egyezmények a jelen vonatkozásban nem érvényesek.

5.5 Vitarendezés Amennyiben a Vásárló az Amerikai Egyesült Államokban tartózkodik, ha a lentiekben más rendelkezés ezt nem módosítja, a jelen Garanciához, a Termékhez vagy a Synology által nyújtott szolgáltatásokhoz kapcsolódó, a Termékre vagy az Ön és a Synology közötti viszonyra vonatkozó bármiféle vita, ellentét vagy kereset eldöntése kizárólagosan és véglegesen az Amerikai Választottbíráskodási Szövetség mindenkor érvényes üzletszabályzatában meghatározott választottbíráskodás hatáskörébe tartozik. A választottbíráskodásra egyetlen döntőbíró előtt kerül sor, az eljárás kizárólag a Vásárló és a Synology közti vitára korlátozódik. Az egyeztető eljárás vagy annak bármely része nem vonható össze más egyeztető eljárással, továbbá nem folytatható le széles körben vagy csoportos perben. A választottbíráskodásra az Amerikai Egyesült Államokban, Washington államban, King megyében kerül sor a dokumentumok benyújtásával, telefonon, online vagy személyesen, ahogyan azt a döntőbíró a felek kérésére elrendeli. A bármilyen USA-beli vagy USA-n kívüli választottbíráskodási eljárásban vagy egyéb jogi ügyben nyertes fél visszakapja az összes költséget, valamint az indokolt ügyvédi tiszteletdíjakat, beleértve bármilyen, a nyertes fél által kifizetett választottbíráskodási díjat is. A választottbíráskodási eljárásokban meghozott döntés végleges, a felek számára kötelező érvényű, és annak alapján bármelyik illetékes joghatóság bíróságán per indítható. A Vásárló tudomásul veszi, hogy jelen cikkely hiányában joga lenne a viták bíróságon, peres úton történő rendezésére, beleértve az igények elvi alapon vagy egy csoport nevében történő peres rendezésének a jogát, valamint, hogy a Vásárló kifejezetten és tudatosan lemondott ezekről a jogairól, és beleegyezett abba, hogy a jelen 5.5 szakasz rendelkezéseinek megfelelően bármilyen vita kötelező érvényű választottbíráskodás útján kerüljön megoldásra. Amennyiben a Vásárló nem az Amerikai Egyesült Államokban tartózkodik, úgy minden vita végleges megoldására három semleges döntőbíró által lefolytatott, a Kínai Köztársaság választottbíráskodási törvényében foglalt eljárásoknak és a hozzá kapcsolódó végrehajtási szabályoknak megfelelően levezetett eljárás keretében kerül sor. Az egyeztetés helye Tajpej, Tajvan, R.O.C., az egyeztetési tárgyalások angolul folynak, illetve ha mindkét fél abban egyezik meg, akkor mandarin kínai nyelven. A választottbíráskodási ítélet végleges, a felek számára kötelező érvényű, és bármelyik illetékes bíróságon érvényesíthető. A jelen paragrafusban foglaltak semmilyen mértékben nem korlátozzák a Synology azon jogait, hogy a jelen Garancia a Synology szellemi tulajdonjogaira vonatkozó részeinek

megsértése vagy a megsértés fennálló veszélye esetén a jogszabályok vagy a törvény elvei alapján létező bármiféle jogainak védelme érdekében jövátételt követeljen vagy bármely másféle jogorvoslatra törekedjen.

5.6 Ügyvédi díjak A jelen Garancia alapján fennálló bármiféle választottbíróvági, mediációs vagy más jogi eljárás során a győztes fél a neki megítélt jogorvoslaton túl visszakövetelheti az ügyvédi díjakat, illetve mentesülhet a költségek és az ügyvédi díjak megfizetése alól.

5.7 Exportkorlátozások Ön tudomásul veszi, hogy a Termék az USA exportkorlátozási intézkedéseinek hatálya alá esik. Ön beleegyezik abba, hogy a Termékre vonatkozó összes jogszabályt betartja, beleértve az USA exportálási jogszabályainak maradéktalan betartását.

5.8 Elvlaszthatóság Ha egy illetékes bíróság a jelen Garancia bármely rendelkezését érvénytelennek, jogszerűtlennek vagy betartathatatlanak nyilvánítja, a Garancia többi része teljes egészében hatályban és érvényben marad.

5.9 Teljes megállapodás A Garancia a Synology és a Vásárló közt kötött megállapodás egészét tartalmazza, és a tárgyára vonatkozóan e két fél között kötött minden esetleges korábbi megállapodást hatályon kívül helyez. A jelen Garancia bármiféle módosítása, kiegészítése vagy bármely rendelkezésének hatálytalanítása csak akkor érvényes, amennyiben azt írásos okirat formájában az okirat által kötelezett fél aláírta.

5.10 A Bővített garancia Plus szolgáltatás díjának kifizetése, a szolgáltatás megszűnése (a) A megrendelés Synology általi jóváhagyását követően az ügyfél köteles haladéktalanul megfizetni az összes díjat és adót. A Synology fenntartja a jogot, hogy megtagadja a Bővített garancia Plus szolgáltatás biztosítását, ha az ügyfél nem jogosult a szolgáltatás használatára, vagy kiskorúnak számít. (b) Ha az ügyfél a Termék megvásárlását követően harminc (30) napig nem használja a Bővített garancia Plus szolgáltatást, a vásárlását követő harminc (30) napon belül kérelmet küldhet be egy technikai támogatási jegyen keresztül, és kérheti a szolgáltatás megszüntetését.

## **FCC Declaration of Conformity**

This device complies with Part 15 of the FCC Rules. Operation is subject to the following two conditions: (1) this device may not cause harmful interference, and (2) this device must accept any interference received, including interference that may cause undesired operation.

この装置は、クラス A 機器です。この装置を住宅環境で使用すると電波妨害を引き起こすことがあります。この場合には使用者が適切な対策を講ずるよう要求されることがあります。

VCCI - A