

Manual do produto



RX6022sas

Synology

Capítulo

Capítulo 1: Antes de começar	2
1.1 Conteúdo do pacote	2
1.2 Visão geral do Synology RX6022sas	3
1.3 Tabela de indicadores LED	5
1.4 Especificação de hardware	6
1.5 Peças sobressalentes	7
1.6 Acessórios opcionais	8
Capítulo 2: Instalação dos componentes de hardware	9
2.1 Ferramentas recomendadas	9
2.2 Precauções	9
2.3 Instruções de segurança	11
2.4 Instalar unidades de armazenamento	13
2.5 Instalar e remover kits de trilhos	16
2.6 Conexão com o Synology NAS	30
Capítulo 3: Manutenção do sistema	40
3.1 Troca de ventoinha com defeito	40
3.2 Substituir a fonte de alimentação (PSU)	43
Capítulo 4: Resolução de problemas	45
4.1 Lista de verificação de solução de problemas	45
4.2 Resolução de problemas comuns	46
4.3 Antes de entrar em contato com o Suporte Técnico da Synology	47
4.4 Entrar em contato com o Suporte Técnico da Synology	48
4.5 Obter informações, ajuda e serviços	48

Capítulo 1: Antes de começar

Obrigado por comprar este produto Synology! Antes de instalar sua nova unidade de expansão, examine o conteúdo da embalagem para verificar se recebeu os itens relacionados abaixo. Leia também as instruções de segurança atentamente para evitar ferimentos ou danos à sua unidade de expansão.

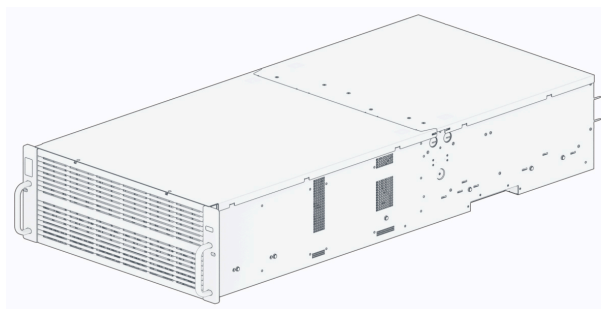
Observações:

- Todas as imagens abaixo são apenas para fins ilustrativos e podem ser diferentes do produto real.

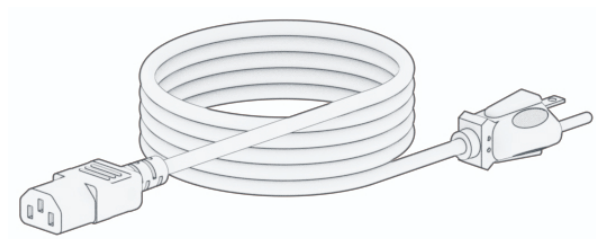
1.1 Conteúdo do pacote

Entre em contato com seu revendedor se o seu pacote não tiver nenhum dos conteúdos abaixo:

1 unidade principal

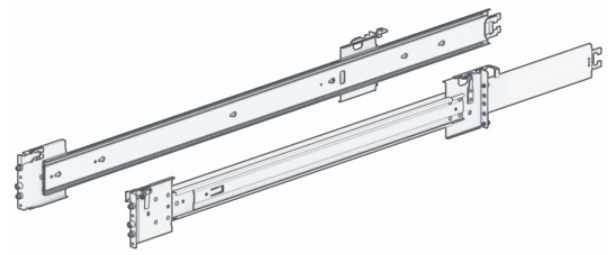


2 cabos de alimentação CA

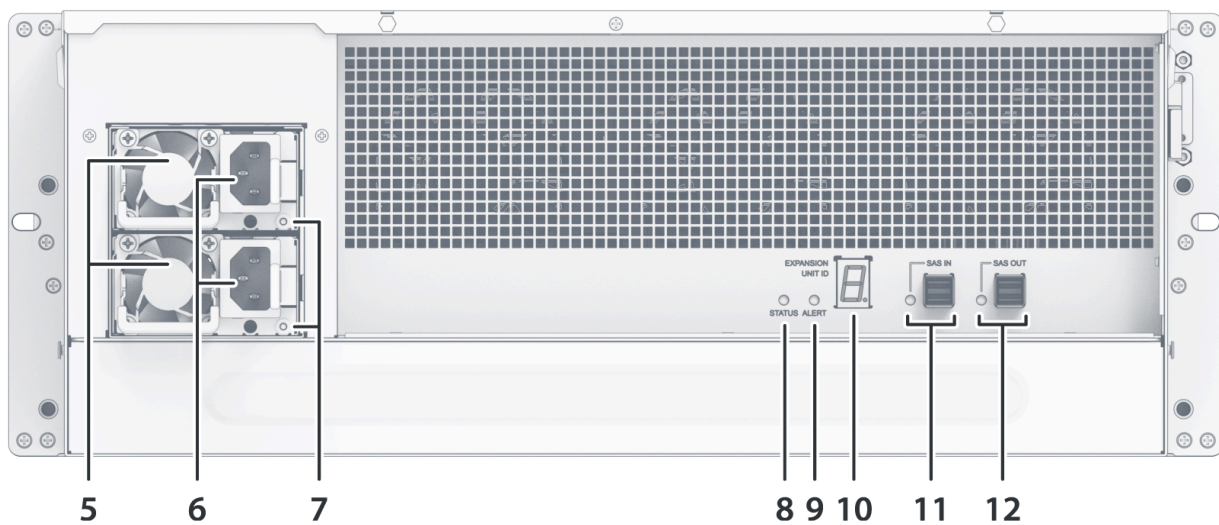
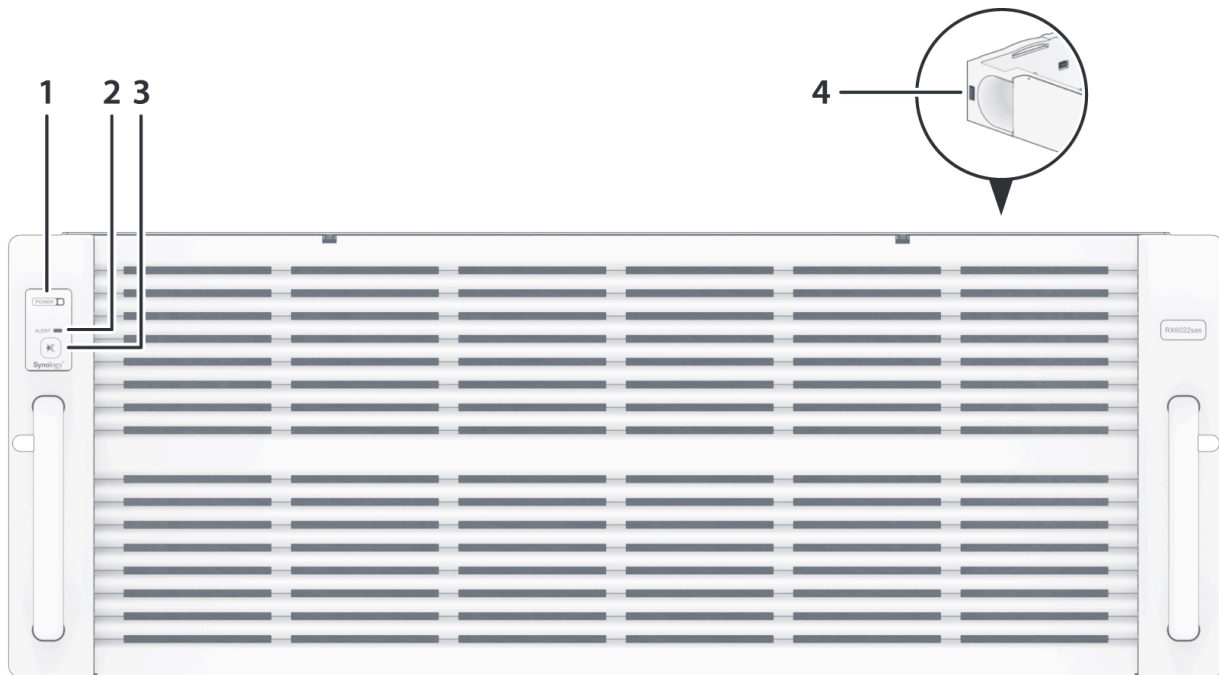


2 cabos de expansão

1 RKS-03 (kit de trilhos)



1.2 Visão geral do Synology RX6022sas



Nº	Nome	Descrição
----	------	-----------

1	Indicador de POWER	Exibe o status de alimentação. ¹
2	Indicador de ALERT	Exibe alertas sobre a ventoinha ou a temperatura. Para obter mais informações, consulte " Tabela de indicadores LED ".
3	Botão de desligamento do bipe	Pressione para desativar o bipe emitido quando ocorre um defeito.
4	Indicador de status da unidade	Exibe o status da unidade. Para obter mais informações, consulte " Tabela de indicadores LED ".
5	Ventoinha da PSU	Elimina o excesso de calor e resfria a PSU.
6	Porta de alimentação	Conecte o cabo de alimentação aqui.
7	Indicador de PSU	Exibe o status da unidade da fonte de alimentação (PSU). Para obter mais informações, consulte " Tabela de indicadores LED ".
8	Indicador de STATUS	Exibe o status do sistema. Para obter mais informações, consulte " Tabela de indicadores LED ".
9	Indicador de ALERT	Exibe alertas sobre a ventoinha ou a temperatura. Para obter mais informações, consulte " Tabela de indicadores LED ".
10	Indicador de ID da unidade de expansão	Indica o número do ID da unidade de expansão.
11	Indicador e porta SAS IN	Conecta-se à porta SAS OUT de um Synology NAS ou a outra unidade de expansão. Para obter mais informações, consulte " Conexão com o Synology NAS ".
12	Indicador e porta SAS OUT	Conecta-se à porta SAS IN de outra unidade de expansão. Para obter mais informações, consulte " Conexão com o Synology NAS ".

Observações:

1. A RX6022sas é automaticamente ligada quando o cabo de alimentação é conectado à fonte de energia. Para obter mais informações, consulte "[Conexão com o Synology NAS](#)".
2. Para obter mais informações sobre a unidade de expansão Synology compatível com seu Synology NAS, acesse o [site oficial da Synology](#).

1.3 Tabela de indicadores LED

Indicador de LED	Cor	Status	Descrição
POWER	Azul	Estático	Ligado
	Desligado		Desligado
Indicador de status da unidade (na bandeja)	Azul	Estático	Unidade pronta e ociosa
		Piscando	Unidade em acesso
	Vermelho	Estático	Erro de unidade/porta desabilitada ¹
	Desligado		Ausência de unidade interna
ALERT	Laranja	Piscando	Erro do sistema ²
	Desligado		Sistema normal
Indicador de PSU	Verde	Estático	Unidade da fonte de alimentação normal
		Piscando	Standby de energia/CA presente
	Laranja	Estático	Falha na unidade de fonte de alimentação/sem alimentação CA
	Desligado		Unidade da fonte de alimentação desligada
Status traseiro	Verde	Piscando	Ligado
	Desligado		Desligado
Alerta traseiro	Laranja	Piscando	Erro do sistema ²
	Desligado		Sistema normal

SAS IN/OUT	Verde	Estático	Synology NAS/unidade de expansão conectada
	Desligado		Synology NAS/unidade de expansão desconectada

Observações:

1. Tente reiniciar seu Synology NAS ou reinsira as unidades e execute a ferramenta de diagnóstico do fabricante do HDD/SSD para verificar o status de integridade das unidades. Se você consegue fazer login no DSM, execute o teste S.M.A.R.T. integrado para verificar as unidades. Se o problema permanecer sem solução, entre em contato com o Suporte técnico da Synology para obter ajuda.
2. Se o **LED ALERT** piscar continuamente em laranja, isso indica que há erros do sistema, como falha da ventoinha, superaquecimento do sistema ou degradação do volume. Faça login no DSM para mais informações.

1.4 Especificação de hardware

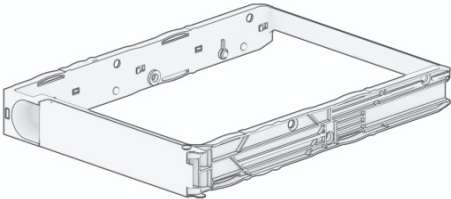
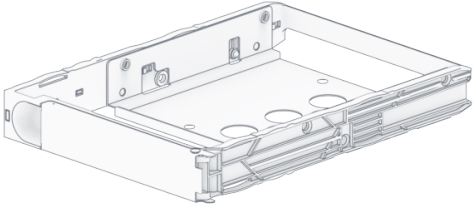
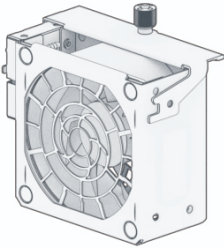
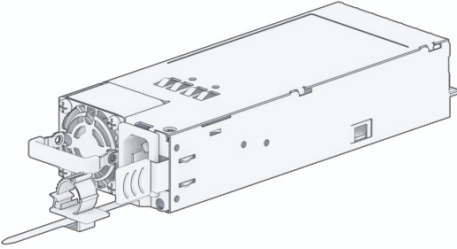
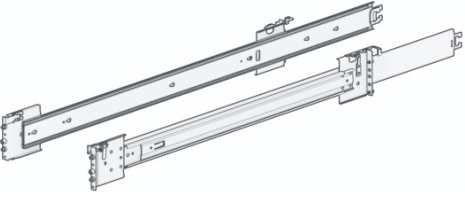
Item	RX6022sas
Tipo de disco compatível	60 SAS/SATA de 3,5/2,5 pol.
Porta externa	<ul style="list-style-type: none"> • 1 SAS IN • 1 SAS OUT
Tamanho (A x L x P) (mm)	<ul style="list-style-type: none"> • 176 × 438 × 985 • 176 × 482 × 1020 (com abas do servidor)
Peso (kg)	33,9
Certificação de agência	<ul style="list-style-type: none"> • FCC Classe A • CE Classe A • UKCA • BSMI Classe A • EAC • VCCI • RCM • KC • UL • Conformidade com RoHS
Requisito ambiental	<ul style="list-style-type: none"> • Tensão da linha: 200 V a 240 V CA • Frequência: 50/60 Hz • Temperatura operacional: 0 a 35 °C (32 a 95 °F) • Temperatura de armazenamento: de -20 °C a 60 °C (de -5 °F a 140 °F) • Umidade relativa: 5% a 95% de UR



Observações:

1. As especificações dos modelos estão sujeitas a alterações sem aviso. Consulte o site da Synology para obter as informações mais recentes.

1.5 Peças sobressalentes

Consulte Peças sobressalentes se precisar substituir ventoinhas do sistema, bandejas de disco ou unidades de fonte de alimentação.

Nome do modelo	Imagem	Descrição
Bandeja da unidade (Tipo R9)		Bandeja de unidade de 3,5"
Bandeja da unidade de 2,5" (R5)		Bandeja de unidade de 2,5"
VENTOINHA 80*38_1		Ventoinha do sistema de 80*80*38 mm
PSU 1200W-RP Module_1		Módulo de PSU redundante de 1200W
RKS-03 ¹		Trilhos deslizantes

1 cabo MiniSASHD_EXT_1		Cabo HD MiniSAS externo de 100 cm
1 cabo MiniSASHD_EXT_2		Cabo HD MiniSAS externo de 200 cm

Observações:

1. Consulte o [Guia de instalação rápida](#) para obter informações detalhadas e instalar o kit de trilhos com todo o cuidado.

1.6 Acessórios opcionais

Com os acessórios da Synology, você pode personalizar a unidade de expansão para adequá-la a diferentes ambientes comerciais sem se preocupar com compatibilidade e estabilidade. Consulte a Lista de compatibilidade de produtos Synology para obter mais informações.

Capítulo 2: Instalação dos componentes de hardware

2.1 Ferramentas recomendadas

Esta seção lista as ferramentas necessárias e opcionais usadas nos procedimentos de instalação.

1. Chave Phillips nº 2 (com ponta em cruz)
2. Pelo menos uma unidade SAS de 3,5 pol. (Acesse esta página para conhecer os modelos compatíveis)

Cuidado:

- Se você instalar uma unidade que contenha dados, o sistema irá formatar a unidade e apagar todos os dados existentes. Faça backup de todos os dados importantes antes da instalação.

Observações:

1. Se uma chave de fenda automática for usada, ajuste a leitura de torque para 4,0 (+/-0,3) kgf-cm.

2.2 Precauções

Antes de instalar ou remover qualquer componente na sua unidade de expansão Synology, releia todas as informações de segurança.

Cuidado:

1. Deixar parafusos soltos dentro da sua unidade de expansão pode causar sérios danos aos seus componentes. Evite que objetos metálicos caiam na unidade de expansão, como cliques de papel e grampos de cabelo.
2. Não puxe um cabo pelo conector ou pela aba de puxar ao desconectá-lo. Alguns cabos incluem conectores com abas de travamento ou parafusos de aperto manual que devem ser soltos antes de desconectar o cabo. Ao desconectar um cabo, mantenha-o alinhado uniformemente para evitar que os pinos do conector sejam entortados. Ao conectar um cabo, certifique-se de manter a correta direção e alinhamento das portas e conectores.
3. Se for preciso mudar a unidade de expansão de lugar, peça ajuda a alguém. Não tente levantá-la sozinho para não se ferir.
4. Certifique-se de que sua unidade de expansão esteja funcionando corretamente antes de instalar componentes de hardware opcionais. Se a unidade de expansão não estiver funcionando corretamente, consulte o capítulo "[Solução de problemas](#)" para executar a solução de problemas básica. Se não for possível solucionar o problema, consulte a seção "[Obter informações, ajuda e atendimento](#)" para obter mais informações.
5. Seja sempre cuidadoso ao manusear componentes do sistema (como placas PCIe, módulos de memória e placas de sistema) pelas bordas ou pela estrutura. Não toque em juntas de solda, pinos ou circuitos expostos.
6. Não coloque peças e outros componentes (como placas PCIe, módulos de memória e placas de sistema) sobre a tampa superior da unidade de expansão ou outras superfícies de metal.
7. Apenas a unidade de expansão específica é compatível com a permuta automática de componentes e foi projetada para operar com segurança enquanto ligada.

Antes de trabalhar na parte interna da unidade de expansão

1. Desligue a unidade de expansão, inclusive todos os periféricos conectados.
2. Desconecte a unidade de expansão da tomada elétrica, bem como os periféricos.

Depois de trabalhar na parte interna da unidade de expansão

1. Reconecte os periféricos e conecte a unidade de expansão a uma tomada elétrica.
2. Ligue os periféricos conectados e, em seguida, a unidade de expansão.

Prevenção contra descarga eletrostática

A descarga de eletricidade estática originária de um dedo ou de outros condutores pode provocar interrupções no sistema, perda de dados ou outros danos às placas do sistema ou a outros componentes sensíveis a estática. Esse tipo de dano também pode reduzir a expectativa de vida útil da unidade de expansão.

Para evitar exposição a eletricidade estática, faça o seguinte:

1. Evite o contato manual transportando e armazenando componentes de hardware em contêineres protegidos contra estática.
2. Mantenha componentes de hardware sensíveis a eletrostática em seus contêineres até que cheguem a estações de trabalho livres de estática.
3. Posicione componentes de hardware em uma superfície aterrada ou toque-os antes de removê-los de seus contêineres.
4. Evite tocar juntas, pinos, condutores ou circuitos.
5. Em todo o tempo, esteja devidamente aterrado ao tocar em montagens ou componentes de hardware sensíveis a estática.
6. Ao manusear um componente de hardware, segure-o cuidadosamente pelas bordas ou pela estrutura.
7. Use uma pulseira antidescarga eletrostática ou outros sistemas de aterramento. A unidade de expansão deve ser posicionada em um tapete antiestática (tapete ESD).
8. A unidade de expansão fornecerá energia em standby quando estiver conectada à alimentação CA, mesmo desligada. A unidade de expansão poderá sofrer danos se ocorrer um toque acidental no condutor e as peças entrarem em curto-circuito devido a essa condição. Antes de remover a tampa traseira superior, verifique se a fonte de alimentação CA está desconectada.

2.3 Instruções de segurança



- Mantenha distância da luz solar direta e de produtos químicos. Assegure um ambiente estável sem mudanças bruscas de temperatura ou umidade.



- Sempre coloque o lado correto da unidade para cima.



- Mantenha a unidade longe de líquidos.



- Antes de limpar, desconecte o(s) cabo(s) de alimentação e use um pano úmido para limpar a superfície. Não utilize limpadores químicos aerossóis.
-



- Para evitar a queda da unidade, não a coloque sobre móveis com rodas ou superfícies instáveis.



- O(s) cabo(s) de alimentação deve(m) ser conectado(s) à tensão de alimentação correta. Certifique-se de que a tensão CA fornecida esteja correta e estável.



- Aviso: risco de choque elétrico. Para remover toda a corrente elétrica do dispositivo, certifique-se de que todos os cabos de alimentação estejam desconectados da fonte de alimentação.



- Há risco de explosão se a bateria for substituída por um tipo incorreto. Descarte as baterias usadas apropriadamente.



- O(s) cabo(s) de alimentação deve(m) ser conectado(s) a uma tomada com conexão de aterramento.



- Mantenha as partes do seu corpo afastadas da ventoinha em movimento.



- O produto deve ser instalado por pessoal qualificado em um local de acesso restrito (por ex., salas dedicadas a equipamentos, salas de serviços etc.).

Diretrizes de confiabilidade do sistema

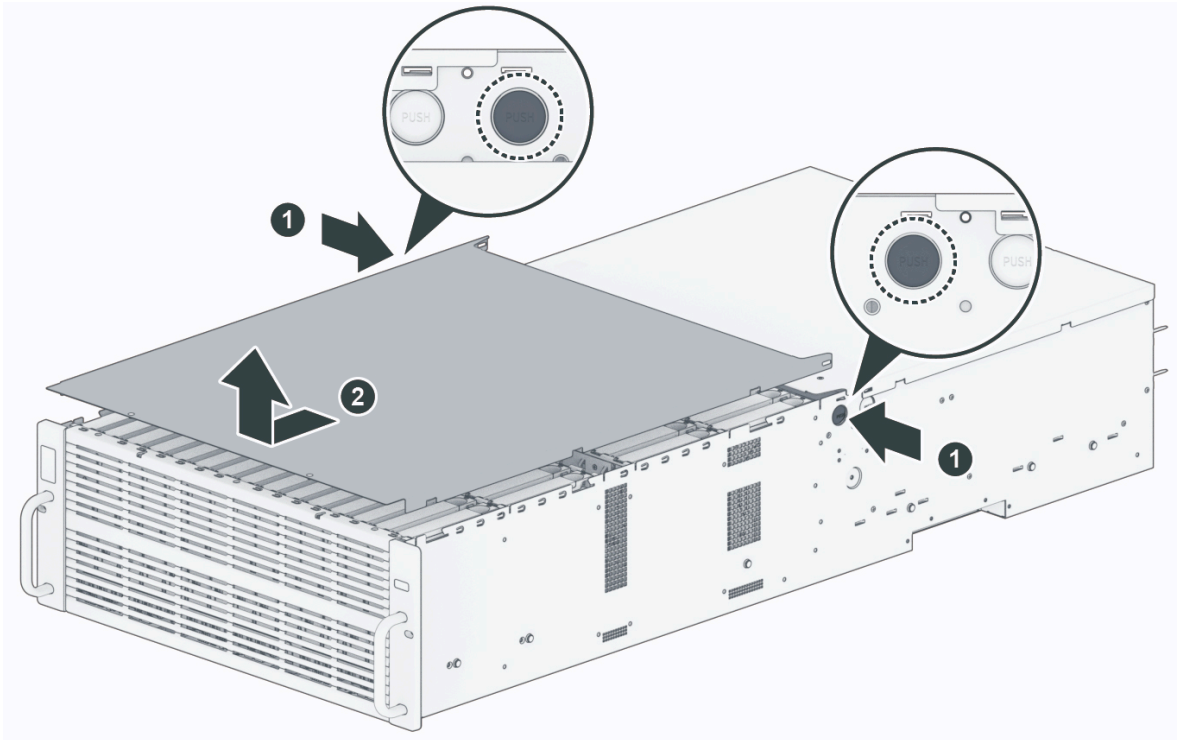
Para garantir o resfriamento e a confiabilidade adequados do sistema, siga as diretrizes de confiabilidade do sistema listadas abaixo.

1. Deixe um espaço adequado ao redor da unidade de expansão para garantir o bom funcionamento do seu sistema de resfriamento. Deixe aproximadamente 50 mm (2 polegadas) de espaço aberto em torno das partes dianteira e traseira da unidade de expansão. Não coloque objetos em frente às ventoinhas.
2. Para que o resfriamento e o fluxo de ar sejam adequados, instale a tampa da unidade de expansão antes de ligá-la. Operar a unidade de expansão sem a tampa poderá danificar seus componentes.
3. Se a unidade de expansão incluir dutos ou defletores de ar, não os remova enquanto ela estiver em funcionamento. Operar a unidade de expansão sem os dutos ou defletores de ar pode causar superaquecimento do sistema.
4. Abrir ou remover a tampa superior da unidade de expansão enquanto o sistema estiver ligado poderá expor você a risco de choque elétrico.
5. Se for preciso ligar a unidade de expansão sem a tampa superior, certifique-se de que ninguém esteja próximo e que nenhuma ferramenta ou outro objeto tenha sido deixado em seu interior. Não opere o sistema sem a tampa da unidade de expansão por mais de cinco minutos.

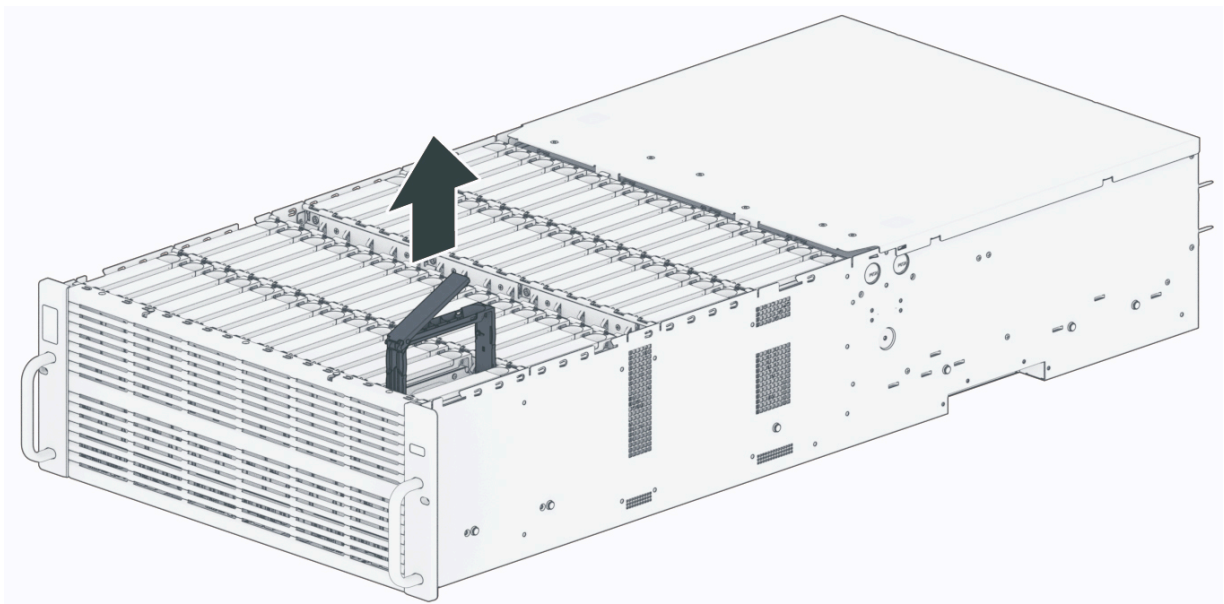
6. Ao substituir unidades hot-swap, instale a nova unidade hot-swap o mais rápido possível.
7. Execute o backup de todos os dados importantes antes de fazer alterações nas unidades.

2.4 Instalar unidades de armazenamento

1. Abra a tampa superior dianteira.
 - a. Pressione os botões pequenos localizados nas laterais do RX6022sas.
 - b. Deslize a tampa superior dianteira, levante-a e reserve-a.

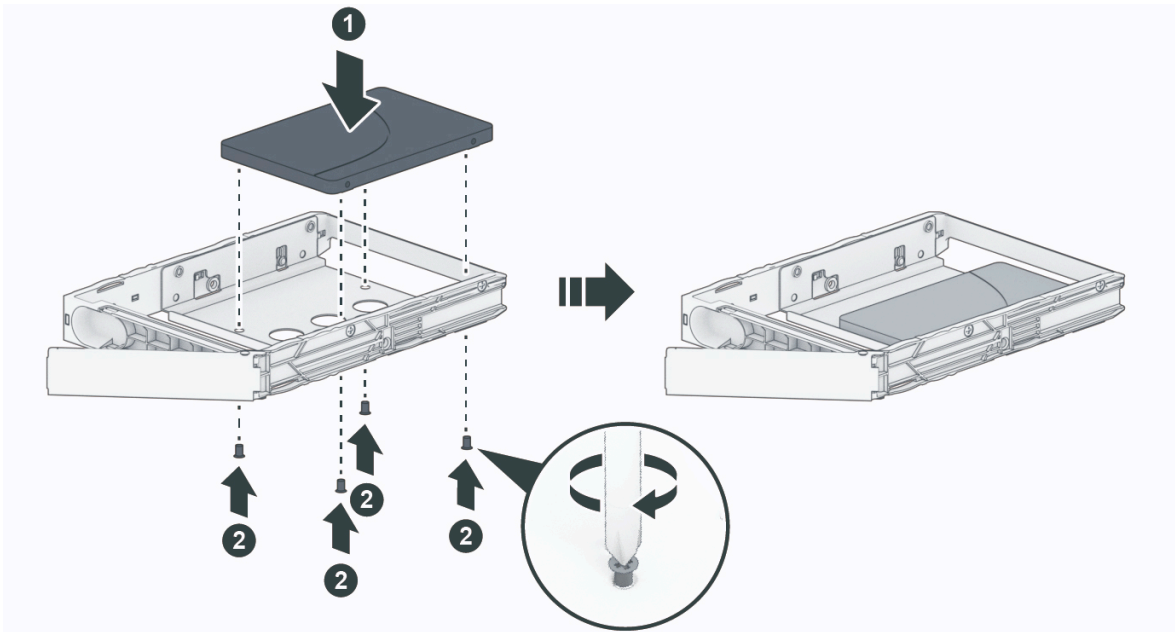


2. Puxe a bandeja da unidade para fora pela alça, conforme mostrado abaixo.

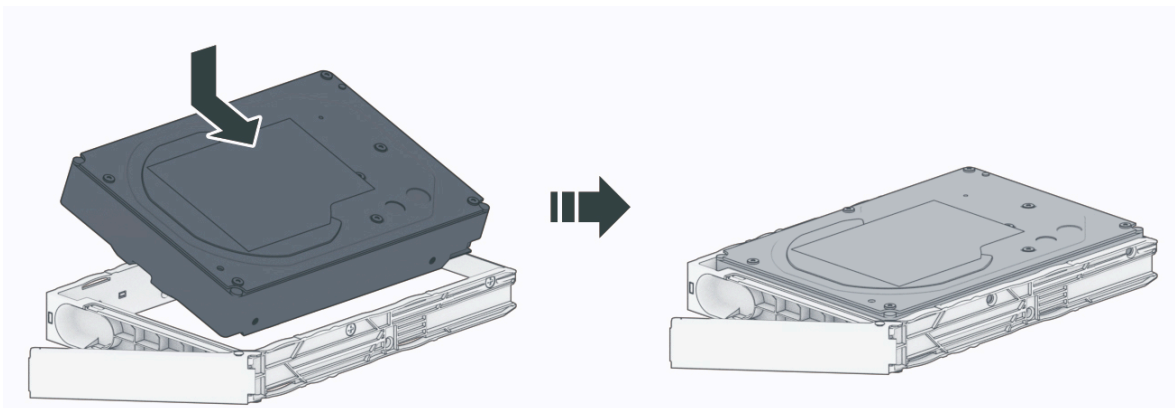


3. Carregue as unidades nas bandejas de unidades.

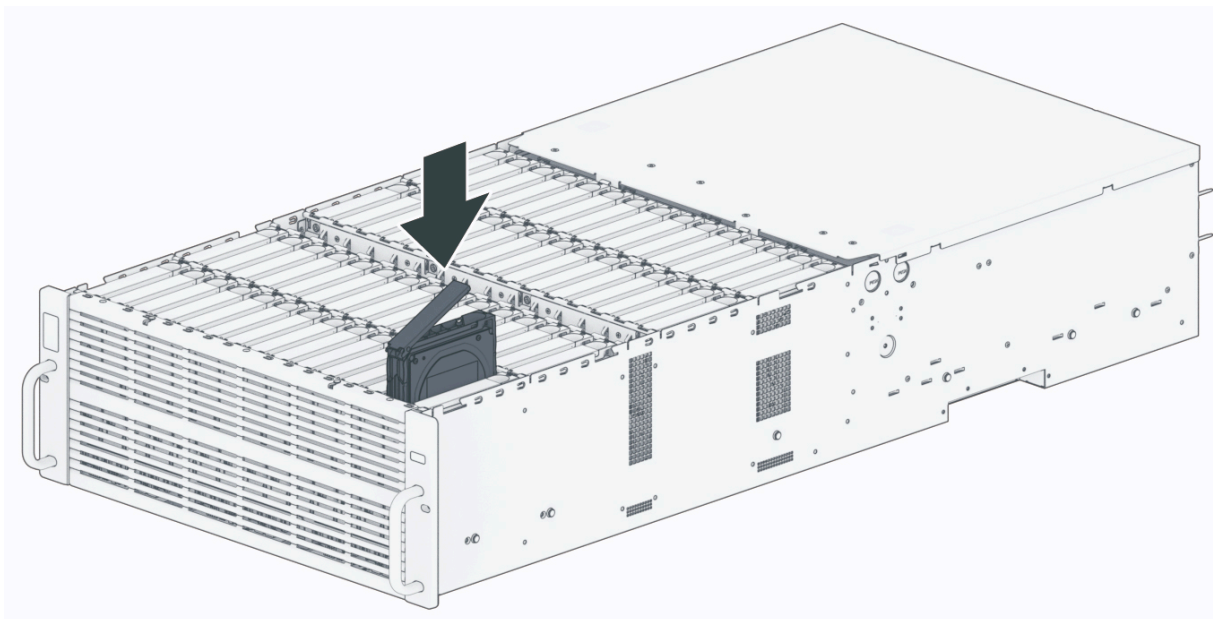
- Para unidades de 2,5": Coloque a unidade na bandeja da unidade (R5, vendido separadamente). Aperte os parafusos nos quatro pontos indicados abaixo para fixar a unidade.



- Para unidades de 3,5": Coloque a unidade na bandeja da unidade.



4. Insira a bandeja da unidade carregada no compartimento de unidade vazio.



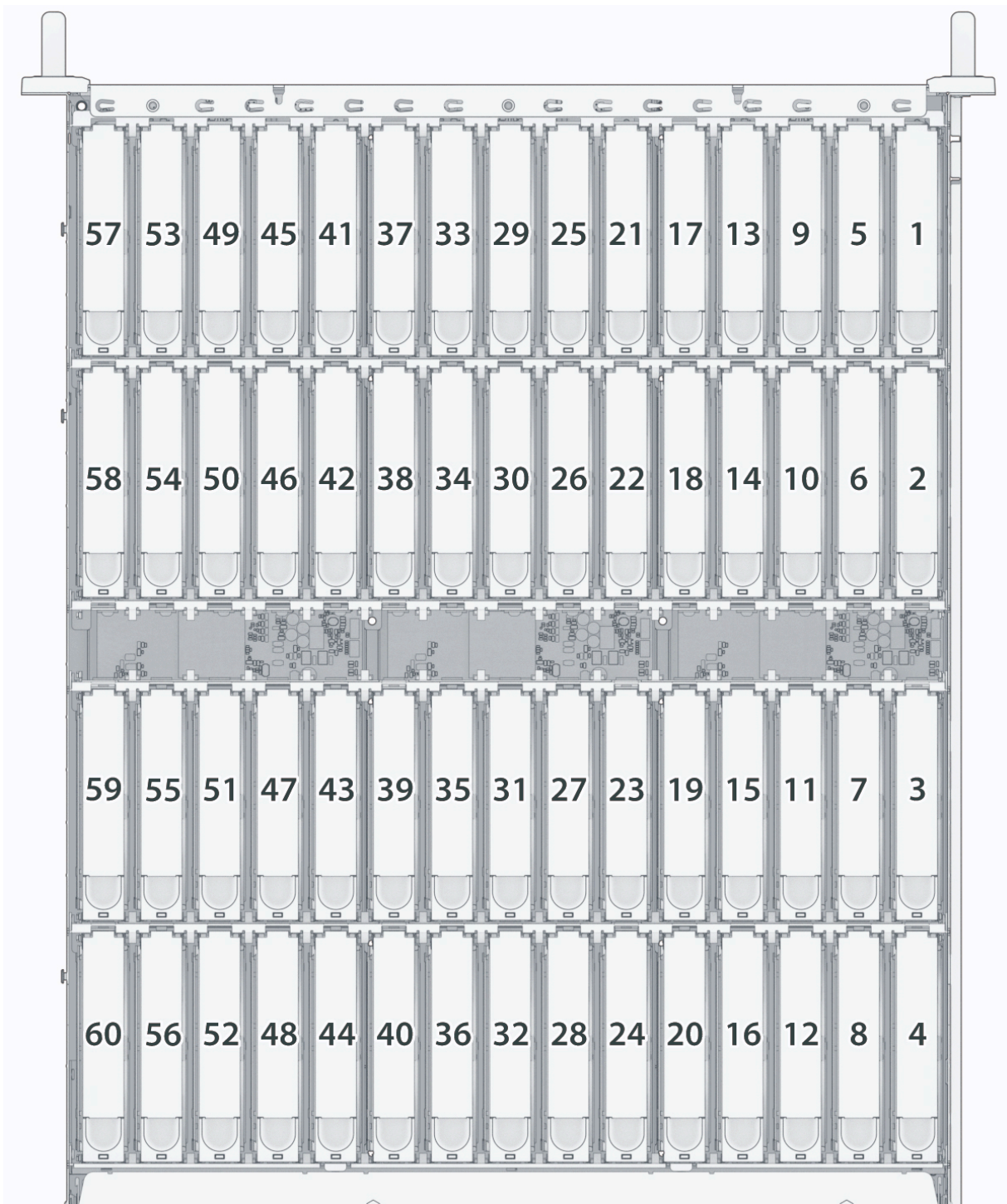
Observações:

- Verifique se a bandeja foi inserida totalmente. Caso contrário, a unidade pode não funcionar corretamente.

5. Pressione a alavanca para dentro para fixar a bandeja da unidade.

6. Repita as etapas acima para instalar outras unidades preparadas.

7. As unidades são numeradas conforme exibido abaixo.



2.5 Instalar e remover kits de trilhos

Aqui, usamos o RKS-03 como exemplo para ilustrar como instalar ou remover os kits de trilhos. Para obter mais informações sobre a instalação do kit de trilho, consulte o Guia de Instalação Rápida incluído no kit de trilho.

Package Content



4U screw x 3
(M5*20Lmm, PH2)



Cage nut x 3
(M5)



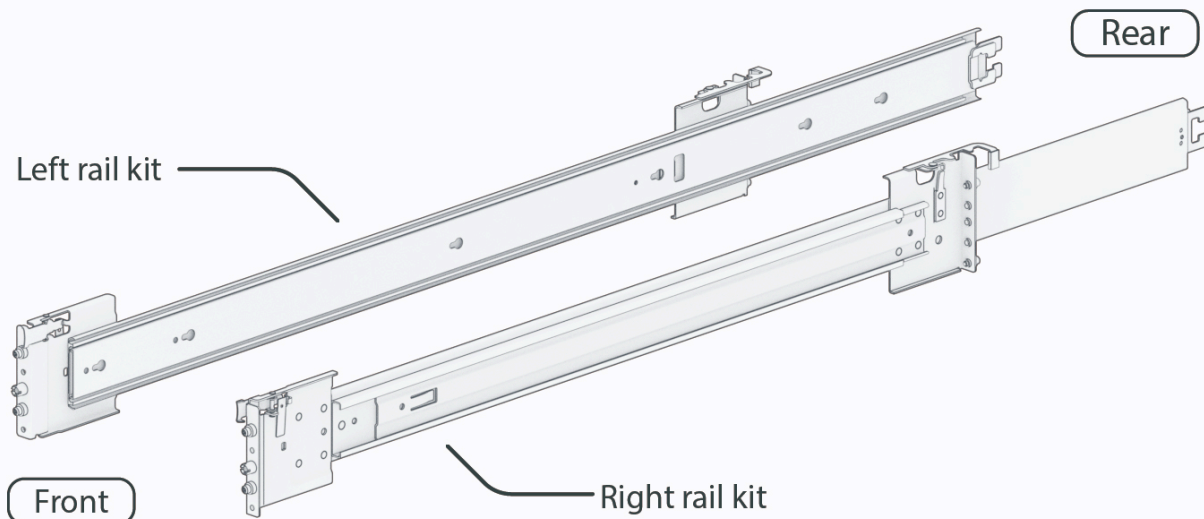
Rail screw washer x 4
(M5)



Rail screw x4
(M5*10Lmm, PH2)



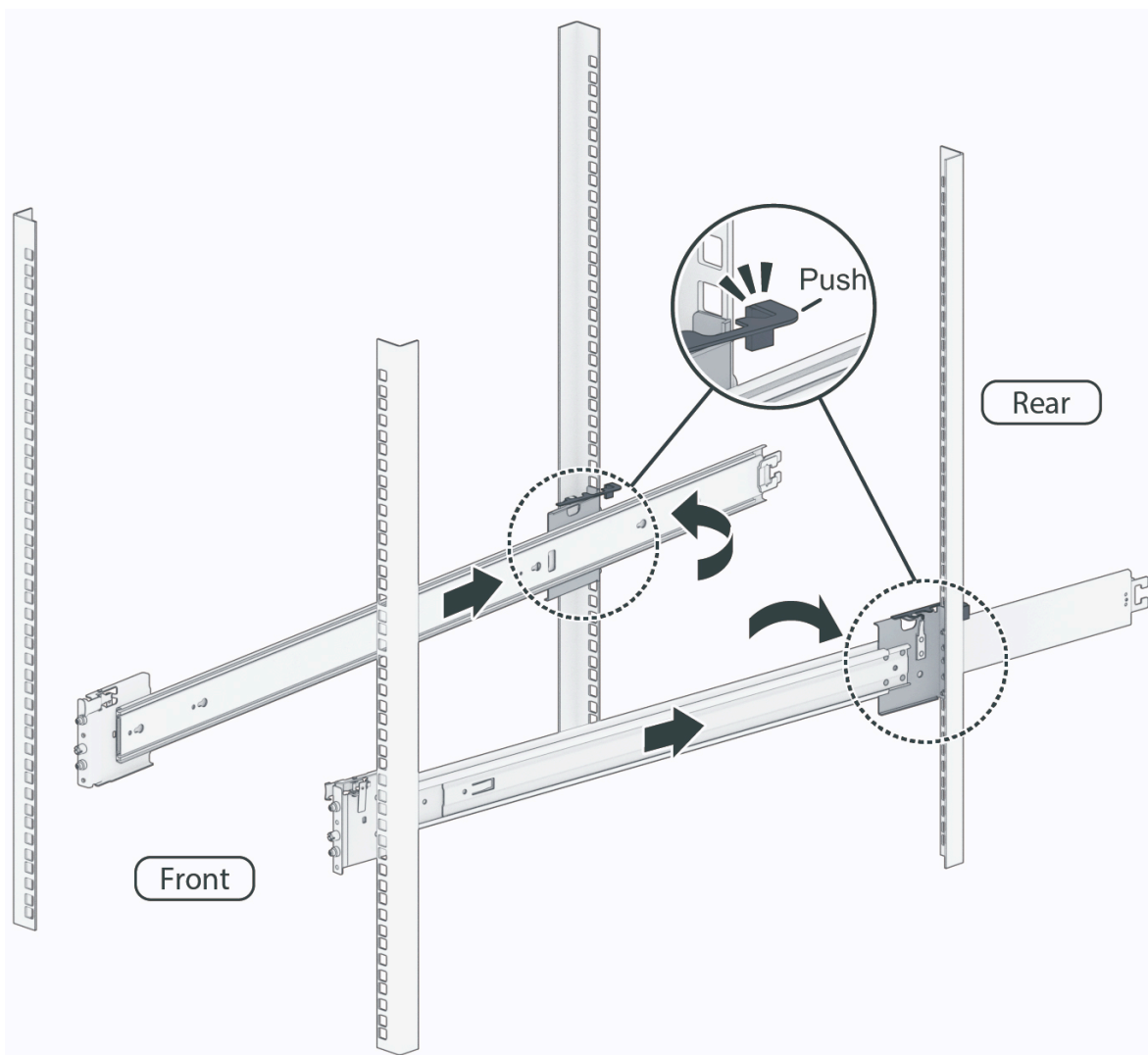
Inner rail screw x6
(M4*4Lmm, PH2)



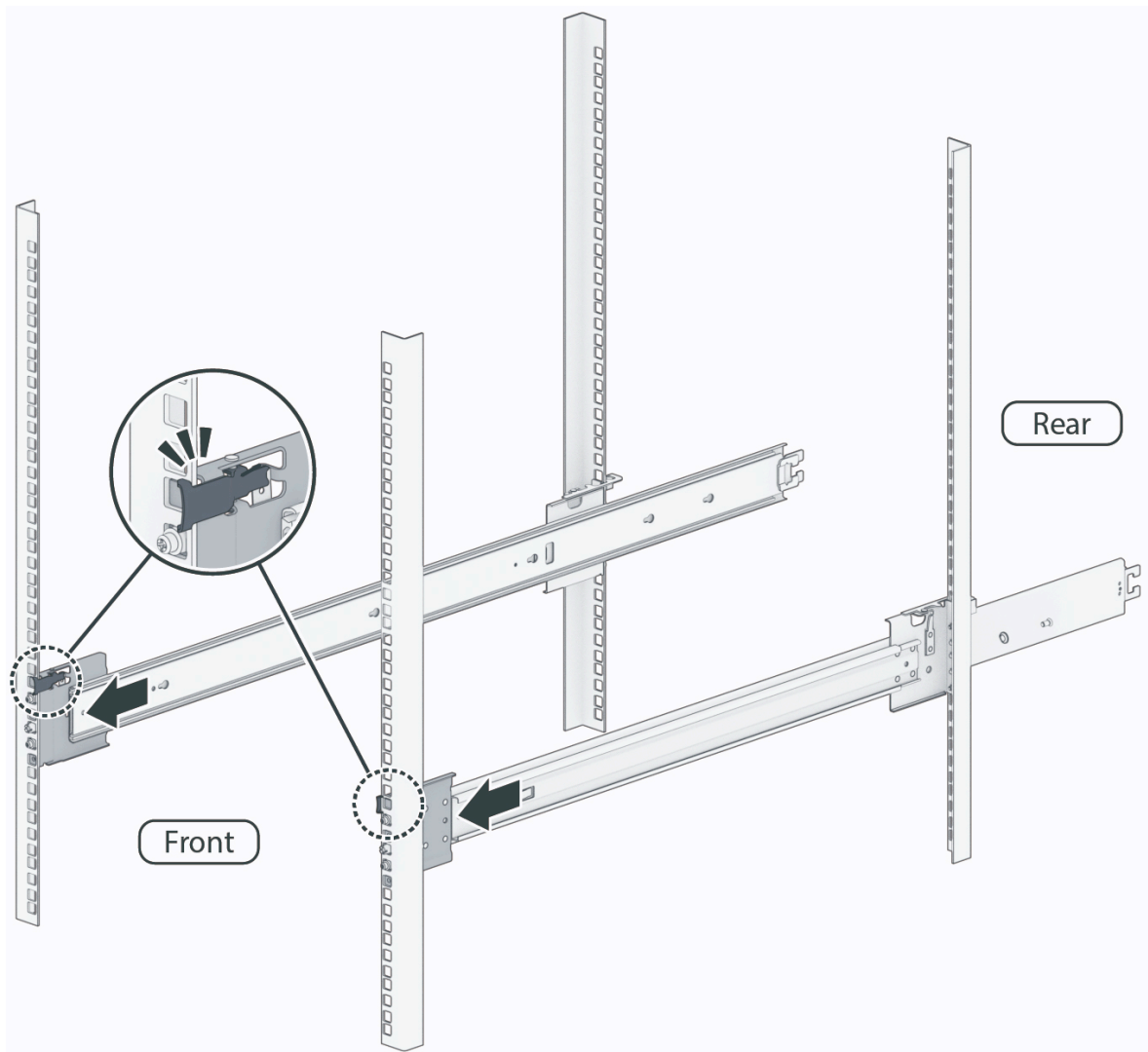
Para instalar o kit de trilhos

1. Instale o kit de trilhos no rack:

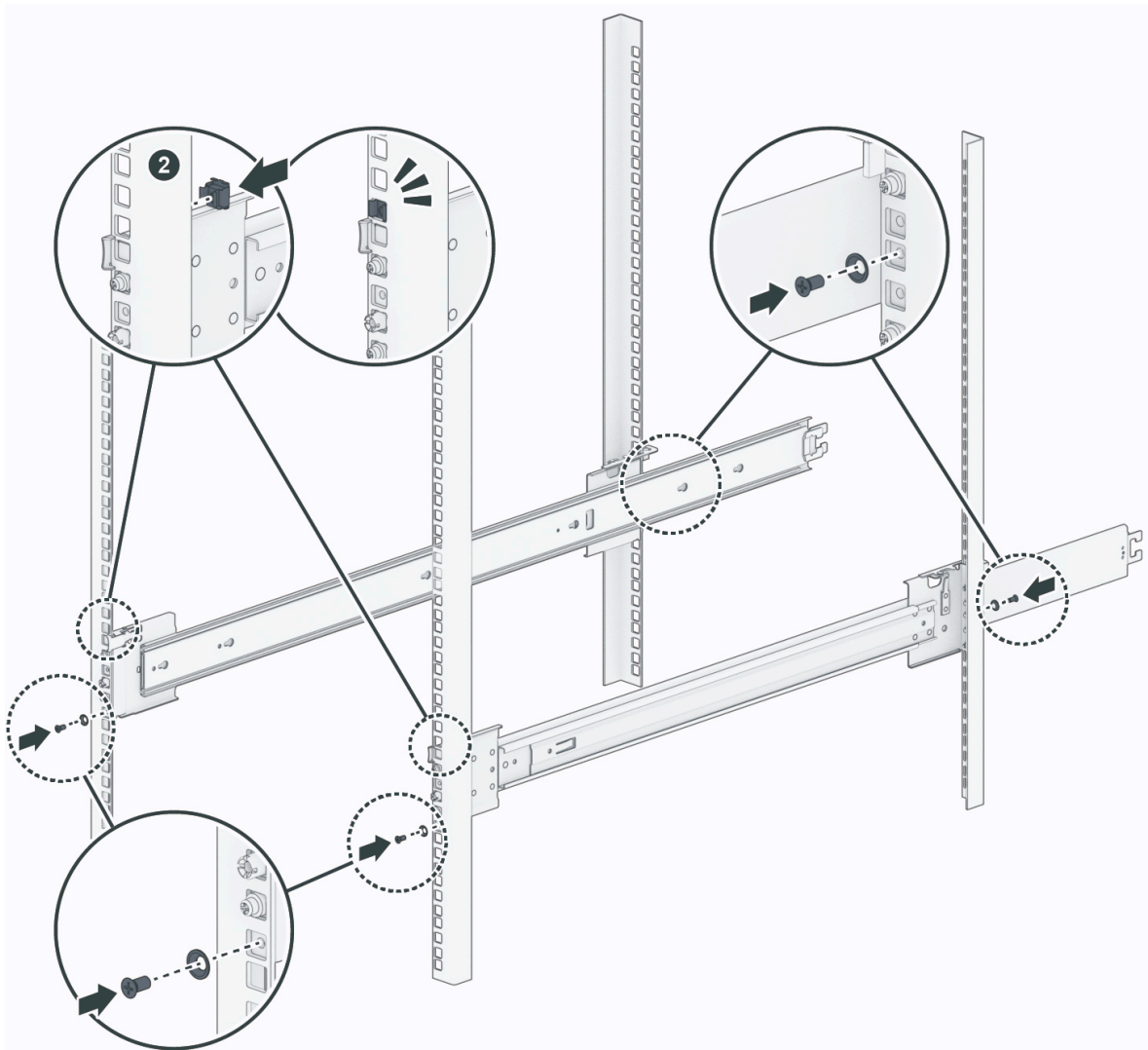
a. Prenda a extremidade traseira do conjunto do kit de trilhos no rack.



b. Deslize a trava frontal para fora e insira os suportes nos furos do rack.

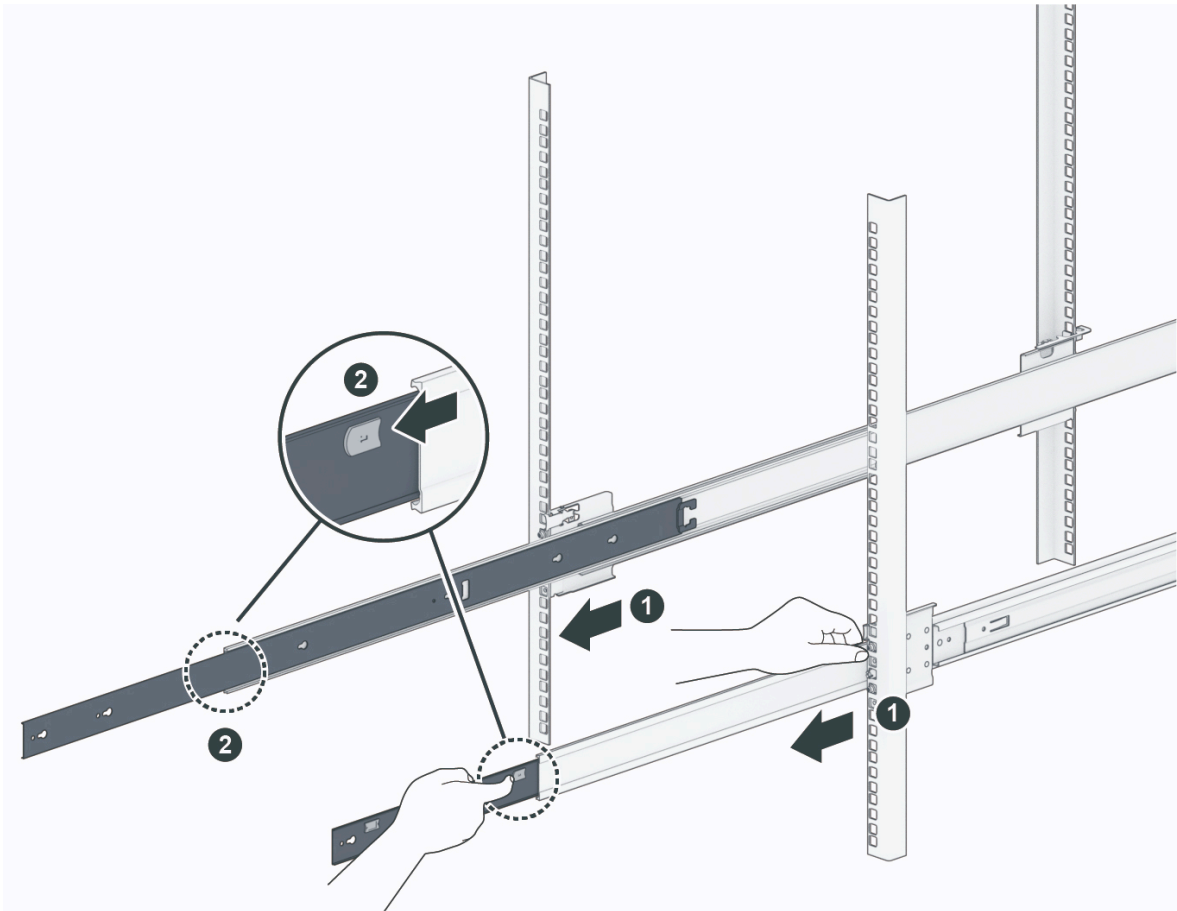


c. Prenda os parafusos do trilho e instale as porcas do gabinete, conforme ilustrado.



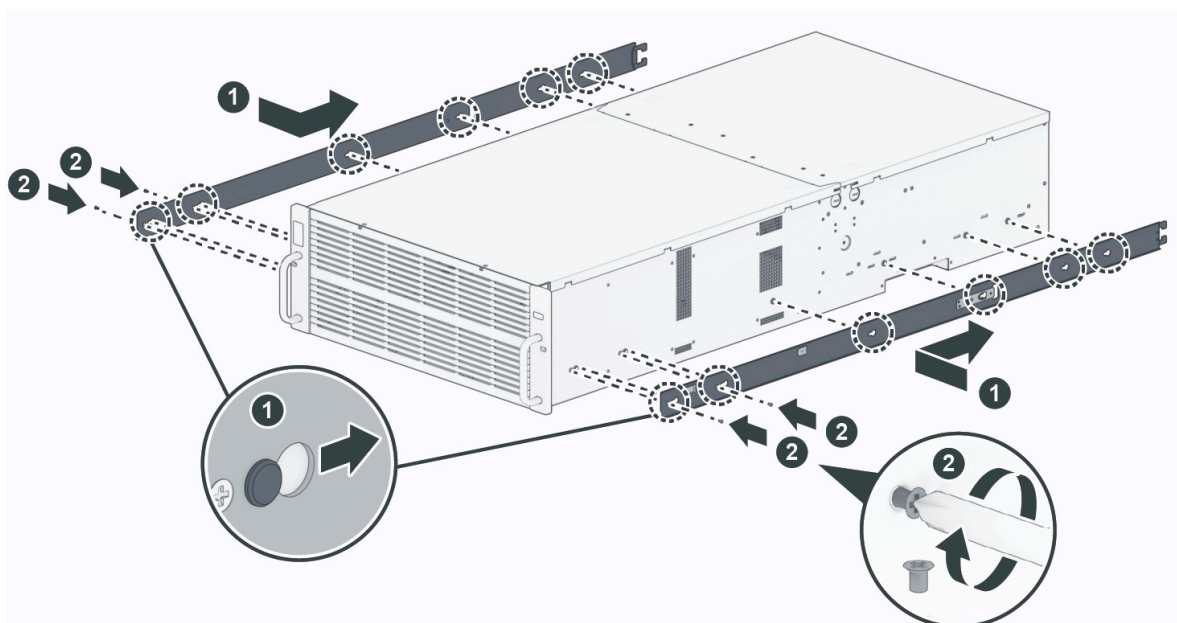
2. Estenda o trilho interno:

- a. Estenda totalmente o trilho interno para fora até ouvir um som de clique.
- b. Puxe e segure a trava traseira no trilho interno, conforme ilustrado, e continue a puxar o trilho interno do conjunto.

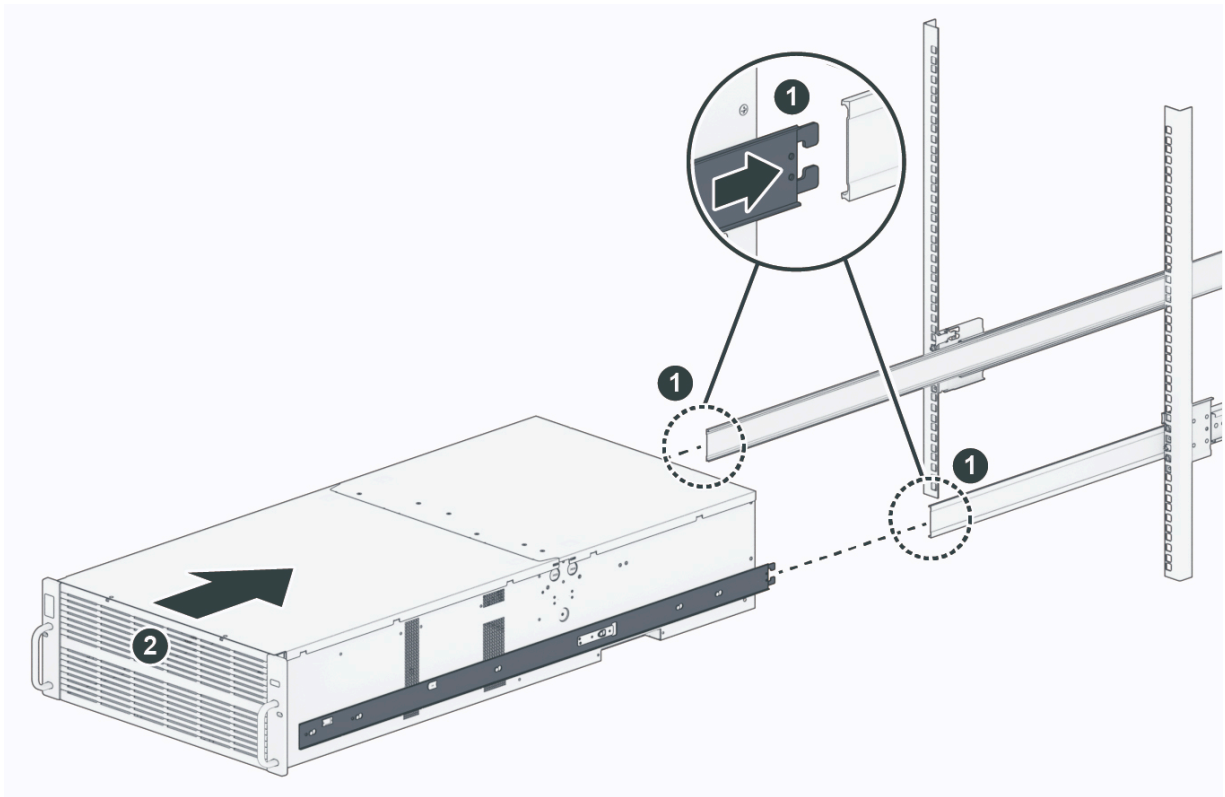


3. Prenda o kit de trilhos à unidade de expansão:

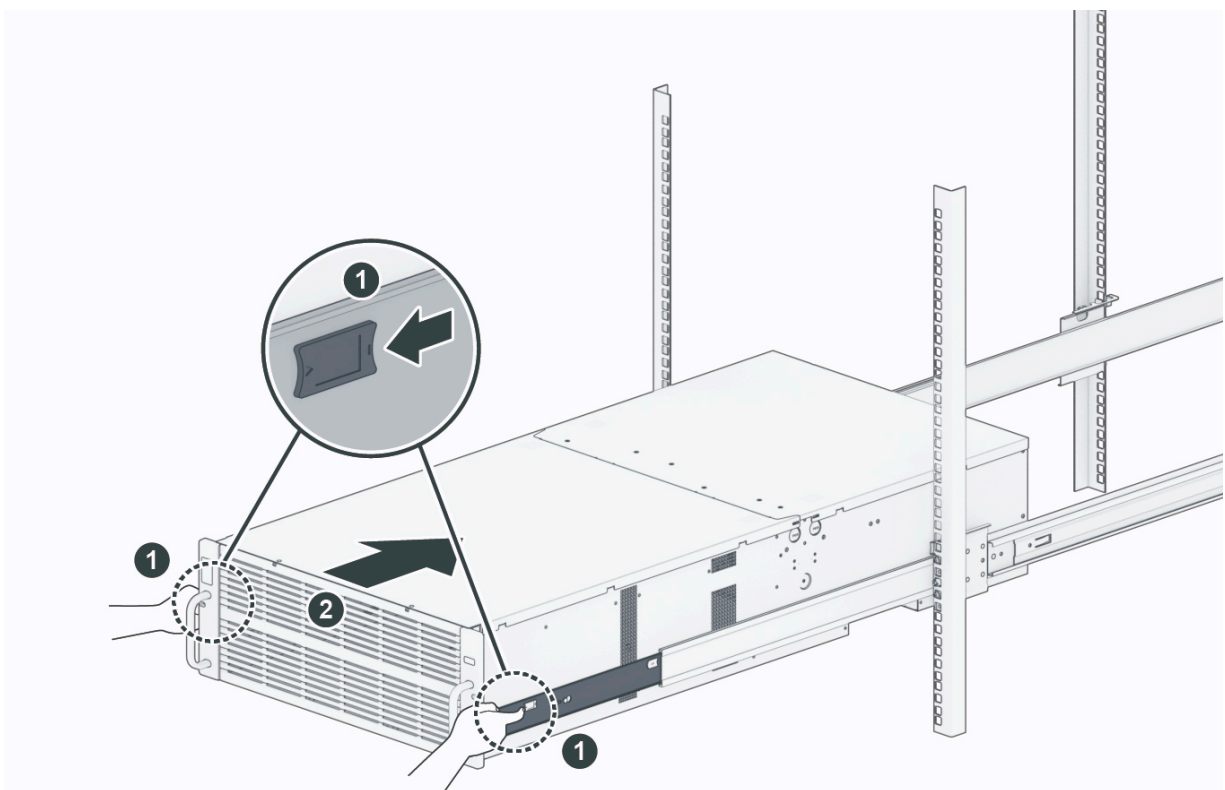
- a. Alinhe os furos de fixação do trilho interno ao lado do chassi e deslize para trás para prender o trilho interno.
- b. Prenda os parafusos do trilho conforme ilustrado.



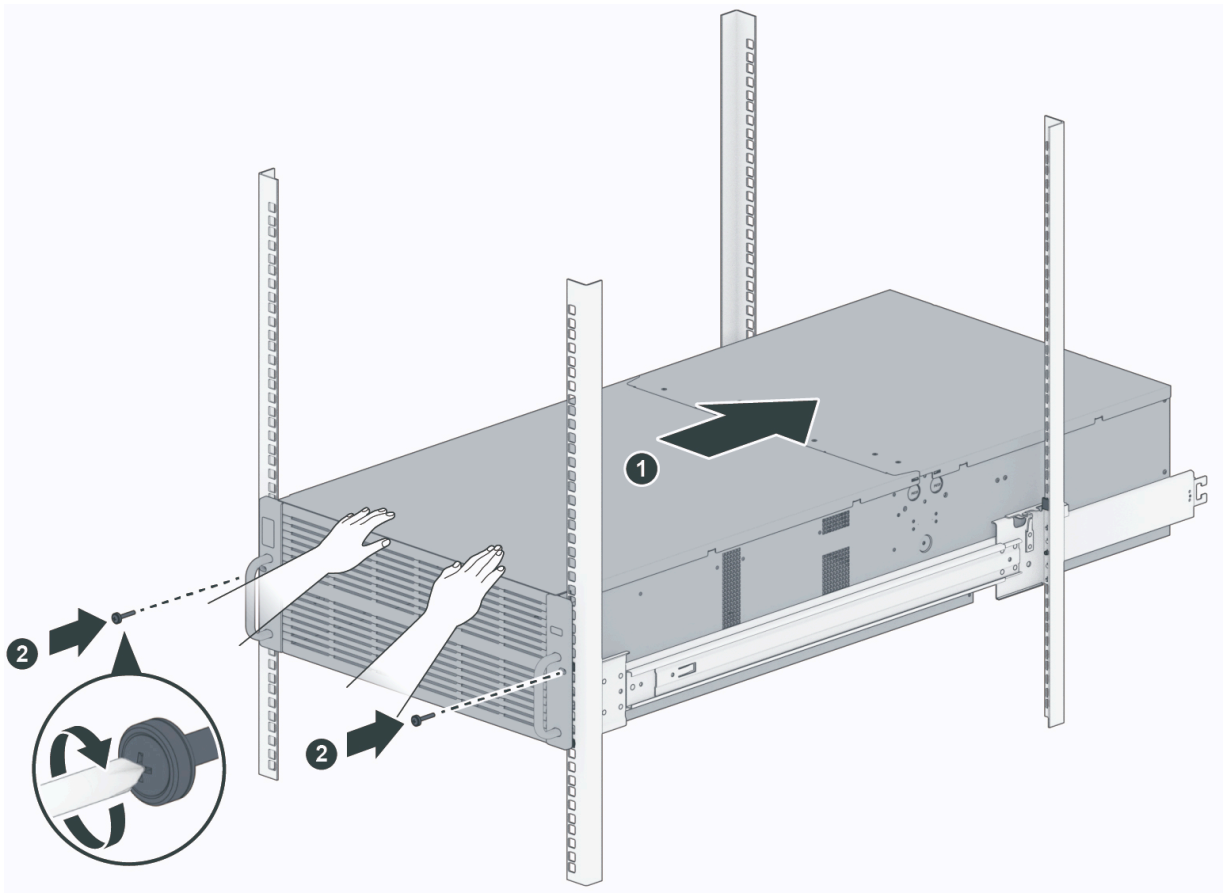
4. Com a ajuda de outra pessoa, alinhe cuidadosamente os trilhos internos com o conjunto de trilhos externos e empurre o chassi na direção do rack.



5. Puxe a trava dianteira do trilho interno, conforme ilustrado, para destravá-lo e continue empurrando o chassi em direção ao rack.

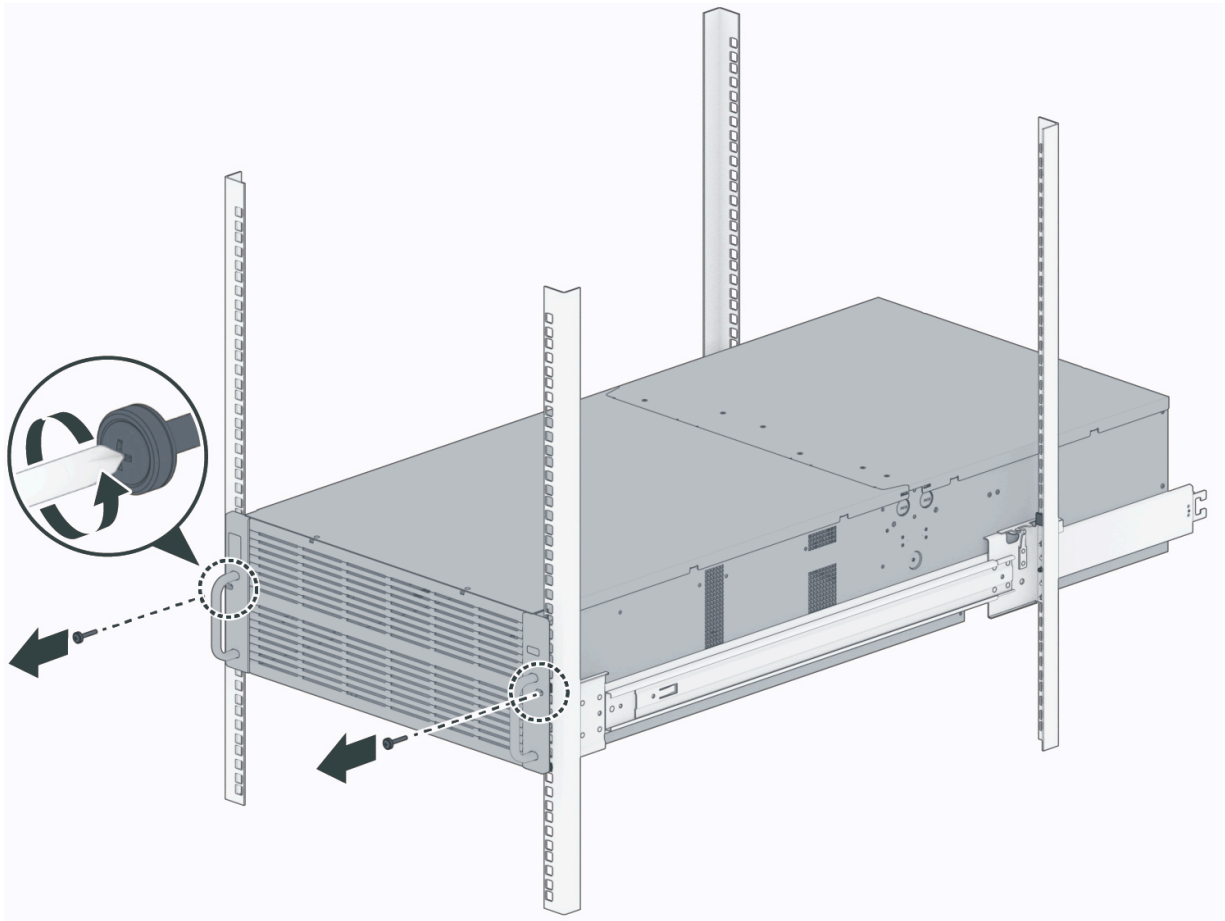


6. Empurre o chassi na extremidade do rack e use os parafusos 4U para prender o chassi no rack.

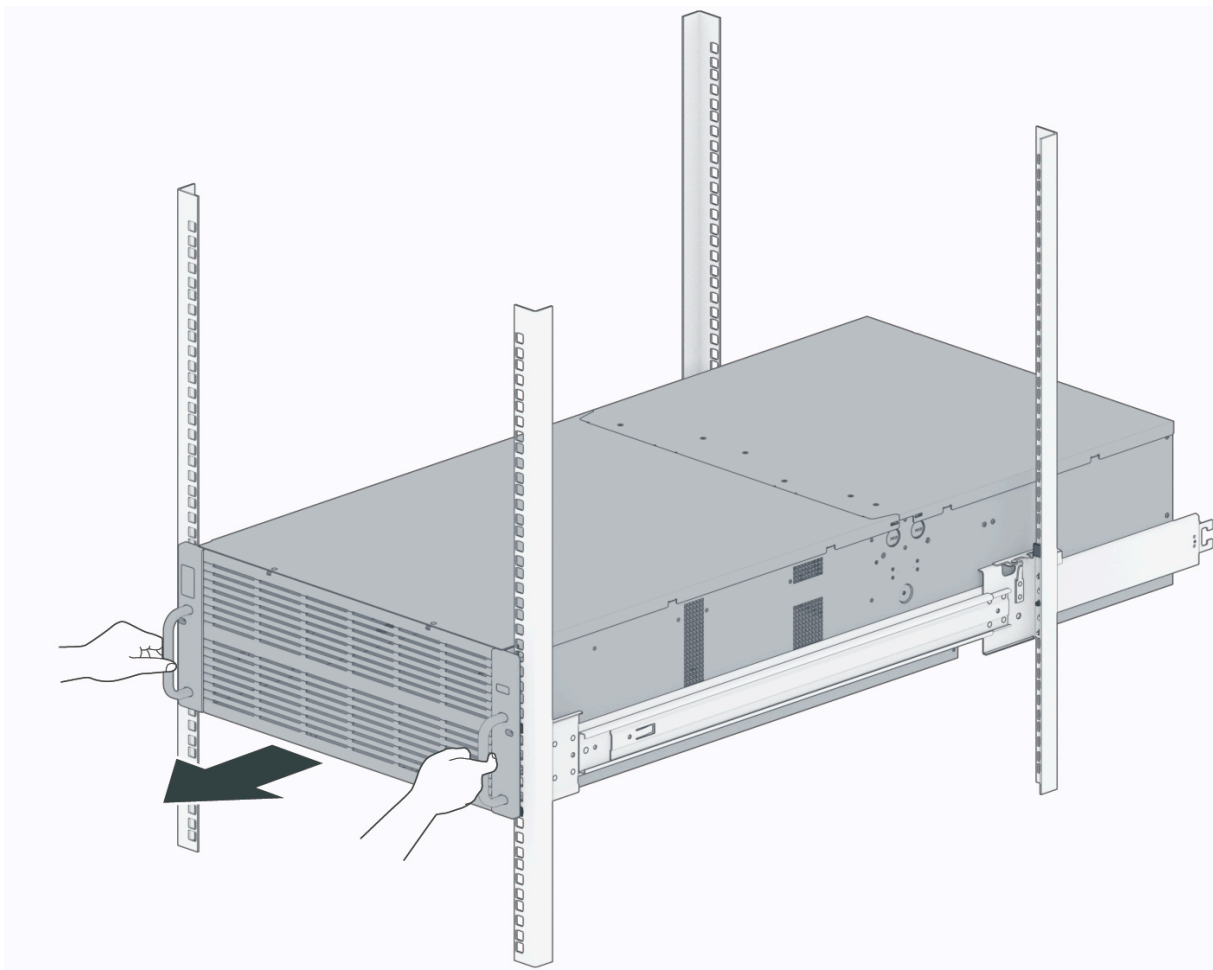


Para remover o kit de trilhos

1. Solte e remova os parafusos do rack.

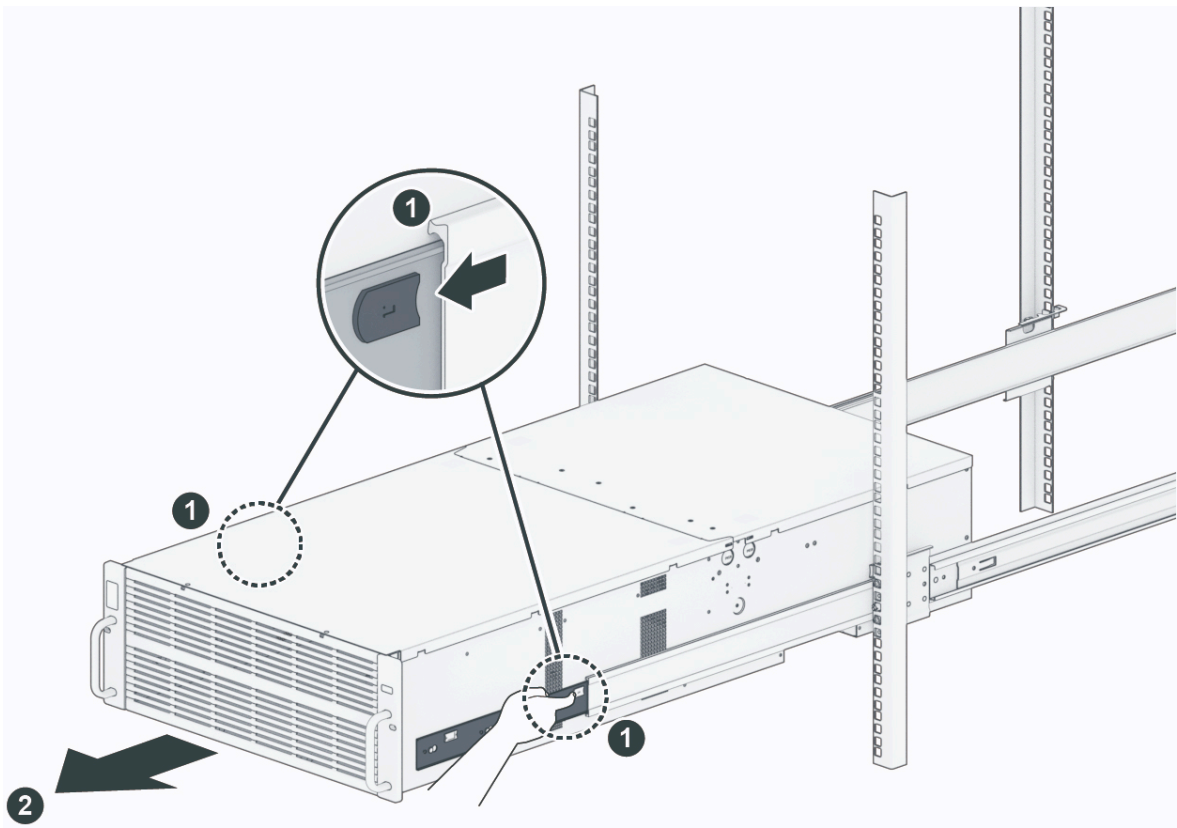


2. Puxe o chassi do rack.



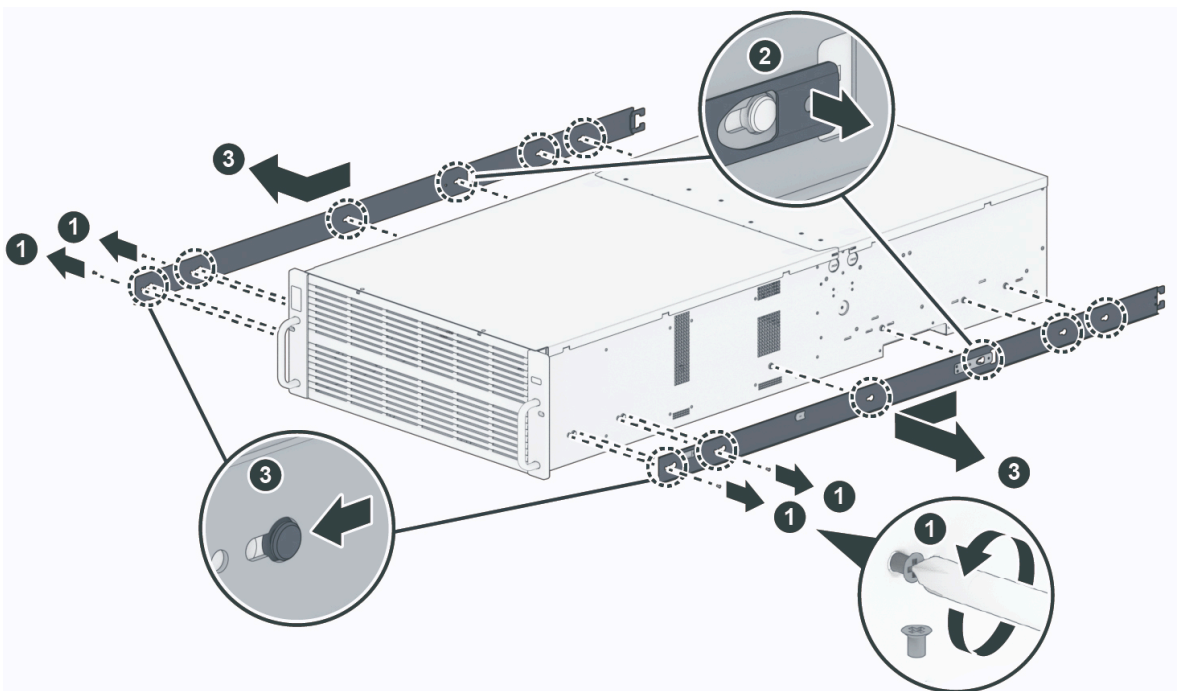
3. Retire o chassi do rack:

- a. Deslize a trava traseira do trilho interno para fora para destravar o trilho interno do conjunto do trilho externo.
- b. Com a ajuda de outra pessoa, remova cuidadosamente o chassi do rack. (Você pode primeiro remover todas as unidades para reduzir o peso do chassi.)

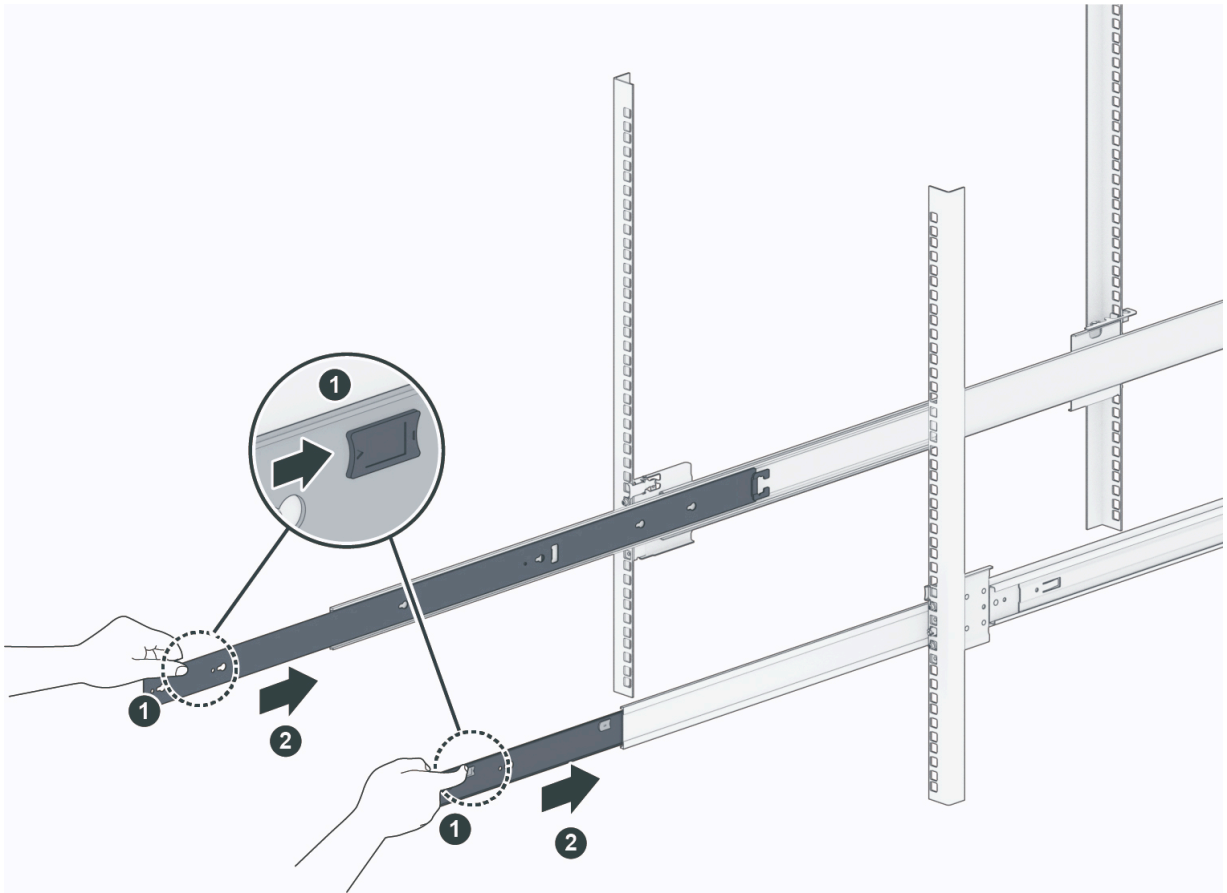


4. Remova o kit de trilhos da unidade de expansão:

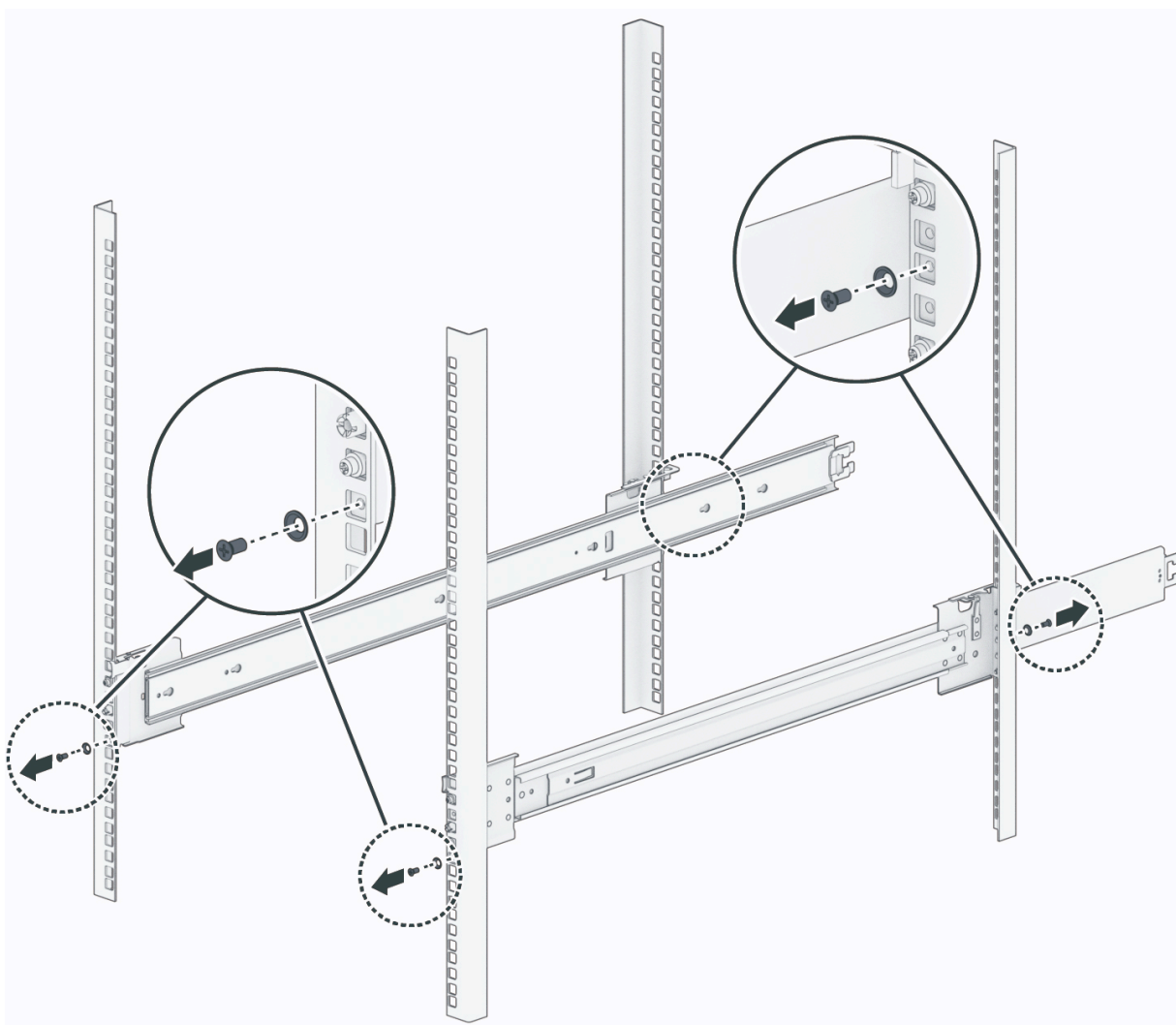
- a. Afrouxe e remova os parafusos do trilho.
- b. Puxe a trava intermediária para fora, conforme ilustrado.
- c. Deslize para frente para remover o trilho interno.



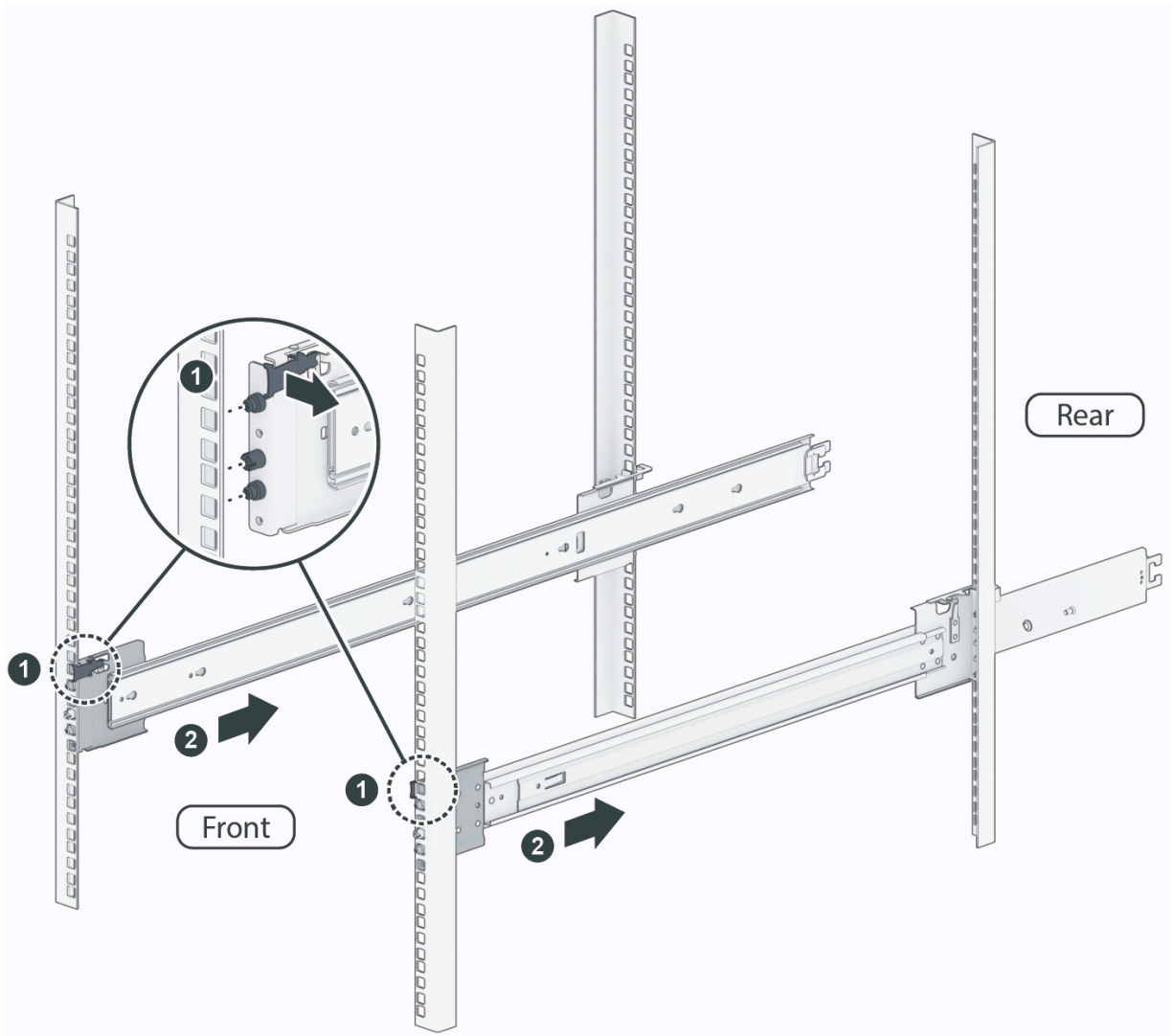
5. Segure a trava traseira no trilho interno, conforme ilustrado, e continue empurrando o trilho interno para o conjunto.



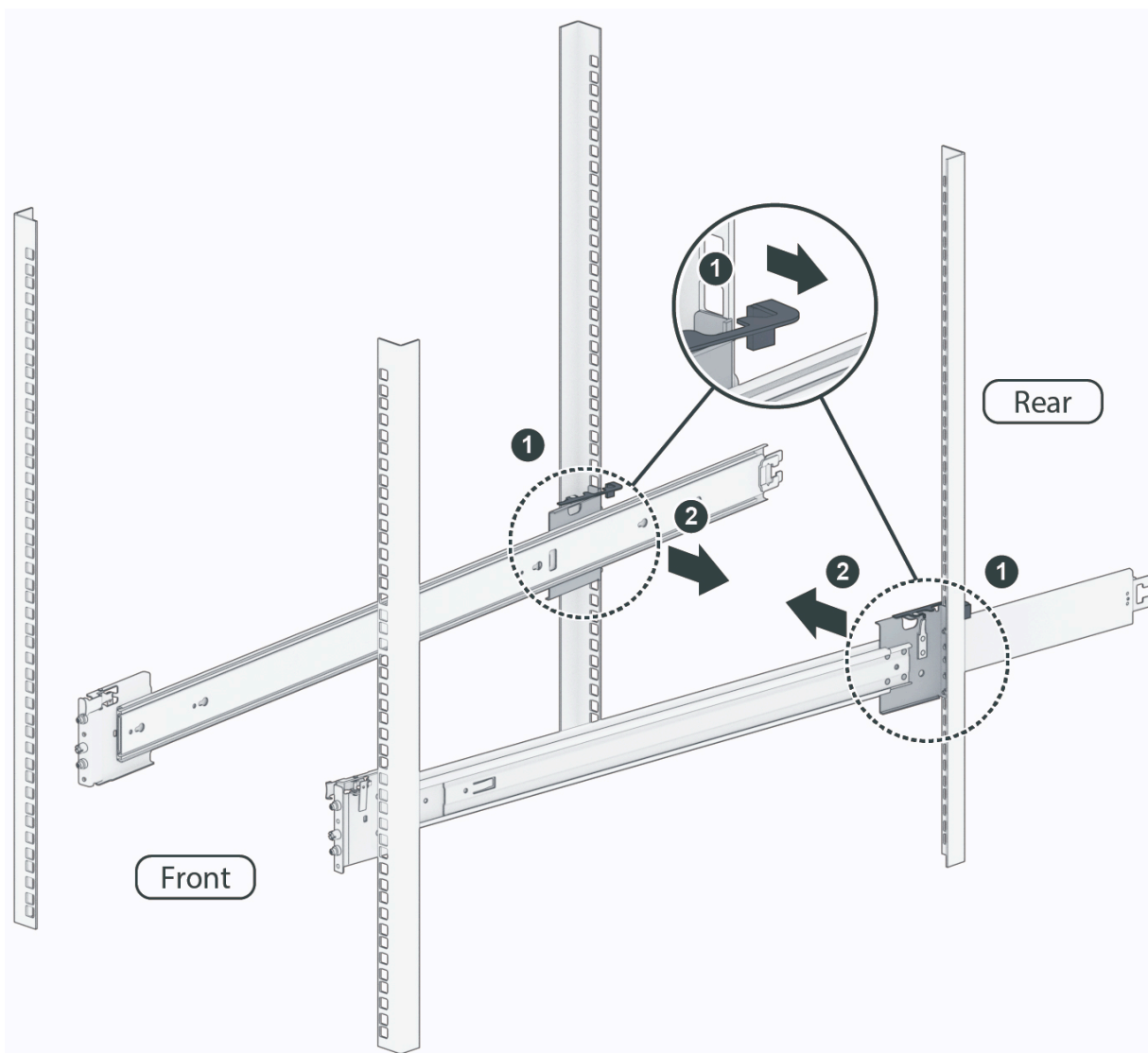
6. Afrouxe e remova os parafusos do trilho.



7. Puxe os suportes para fora conforme ilustrado e deslize a trava dianteira para trás.



8. Remova o kit de trilhos do rack.



2.6 Conexão com o Synology NAS

O RX6022sas aceita Multipath I/O para maior estabilidade e desempenho. Esta seção explica como conectar a unidade de expansão ao Synology NAS. Siga nossas instruções abaixo à risca para evitar erros do sistema.

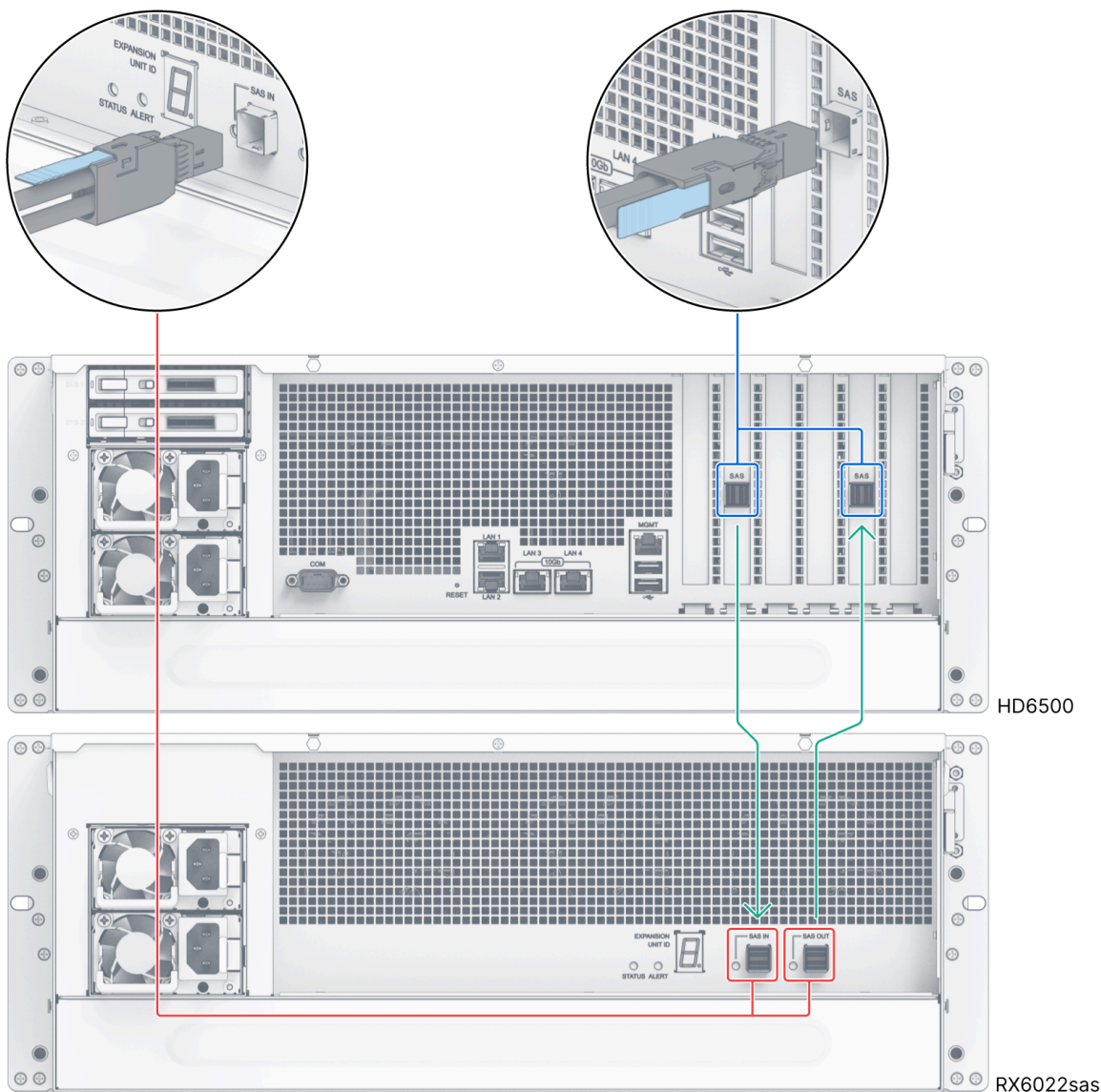
Observações:

- O RX6022sas vem com dois cabos de expansão SAS (100 cm e 200 cm). Utilize o cabo mais longo para conectar a unidade de expansão mais distante ao seu Synology NAS.
- As portas primária e secundária na parte traseira do HD6500 são marcadas com adesivos.

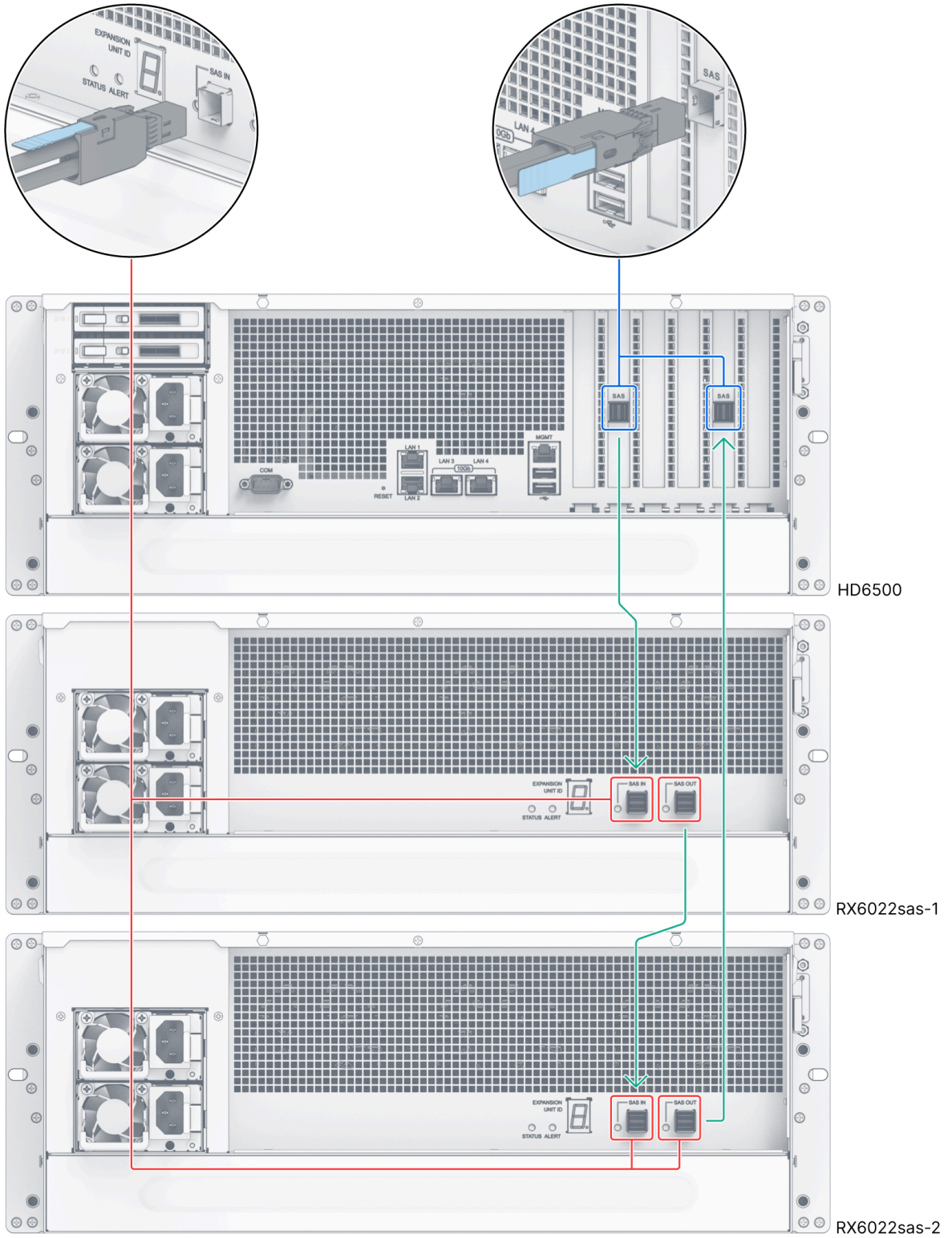
Para conectar o RX6022sas ao HD6500

1. Conecte uma extremidade do cabo de expansão à porta primária do HD6500 e a outra à porta de expansão do RX6022sas. Certifique-se de que a faixa de liberação do cabo esteja voltada **para a direita** ao conectar ao HD6500 e que o cabo esteja voltado **para cima** ao conectar ao RX6022sas; caso contrário, o HD6500 e a unidade de expansão não serão conectados corretamente.

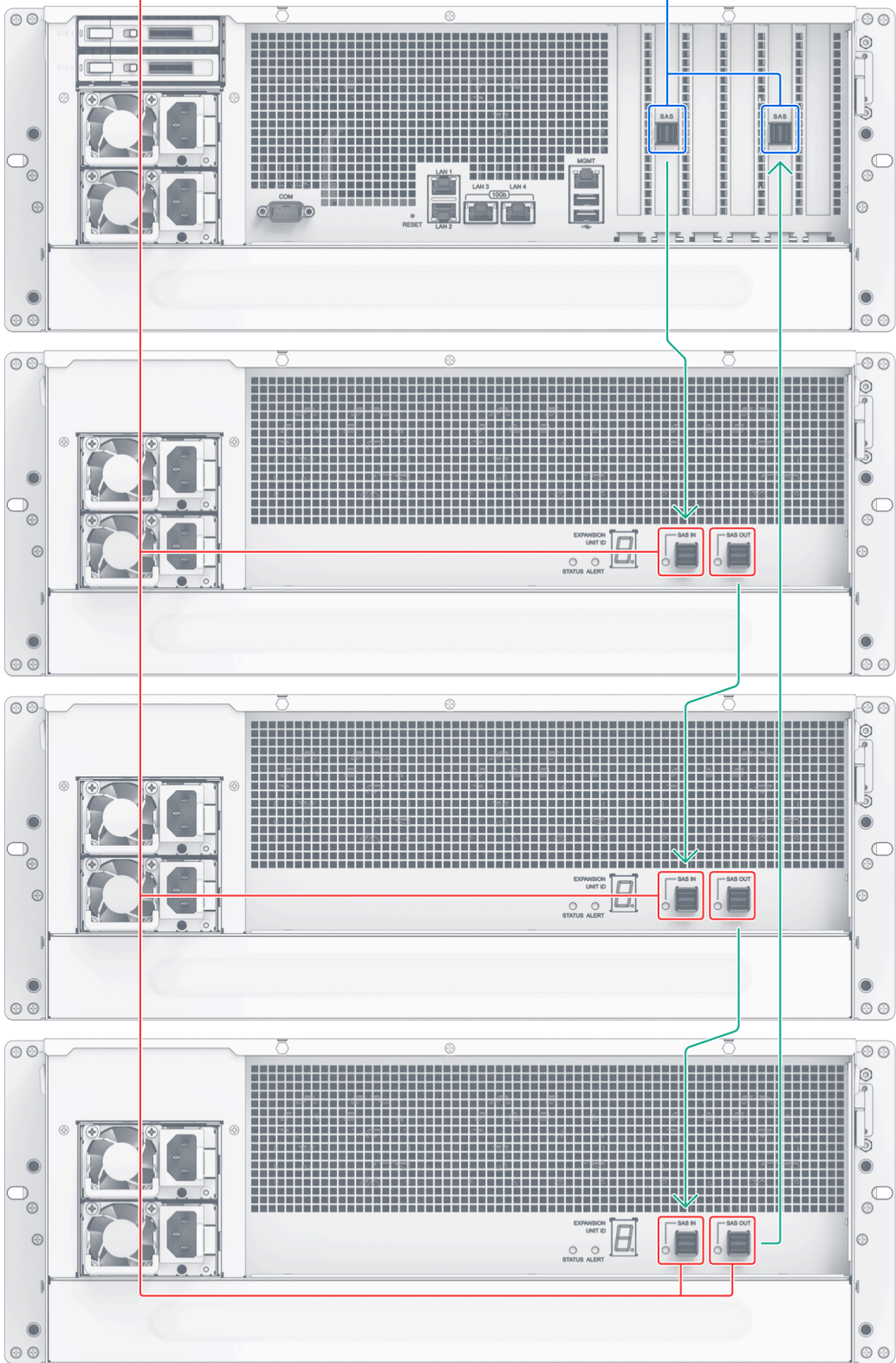
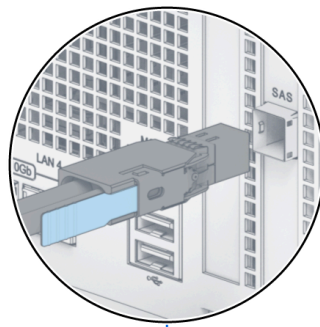
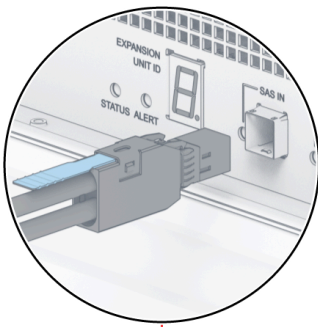
- Para 1 HD6500 e 1 RX6022sas:



- o Para 1 HD6500 e 2 RX6022sas:



- Para 1 HD6500 e 3 RX6022sas:



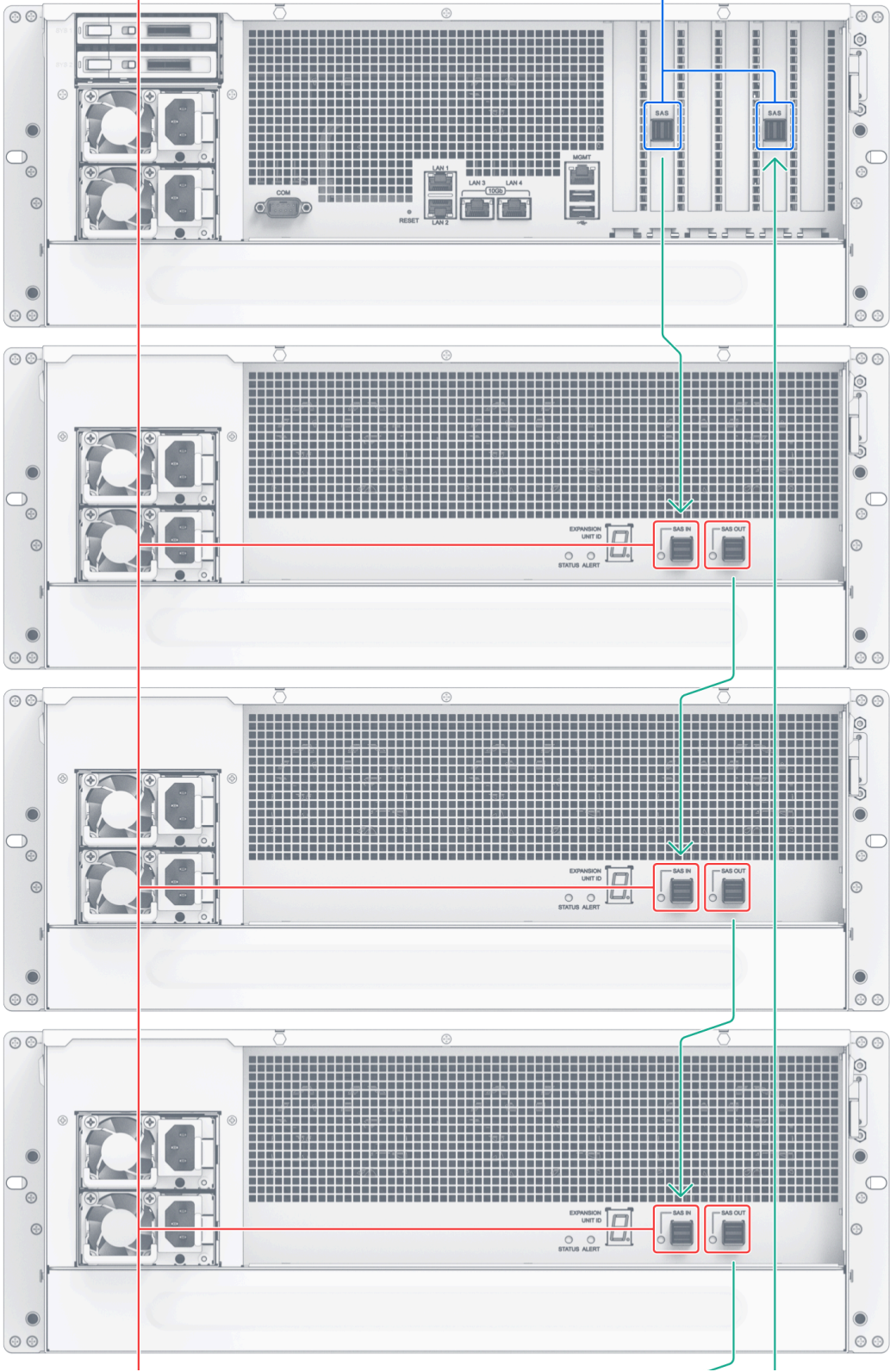
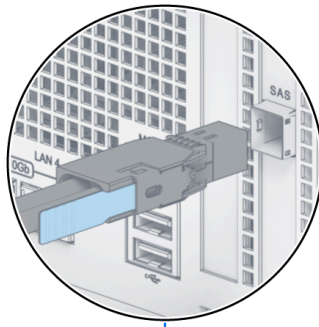
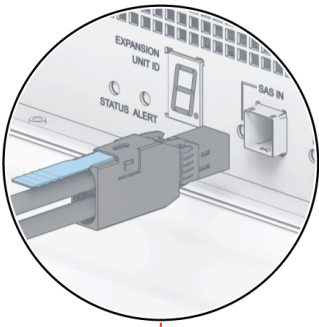
HD6500

RX6022sas-1

RX6022sas-2

RX6022sas-3

- Para 1 HD6500 e 4 RX6022sas:

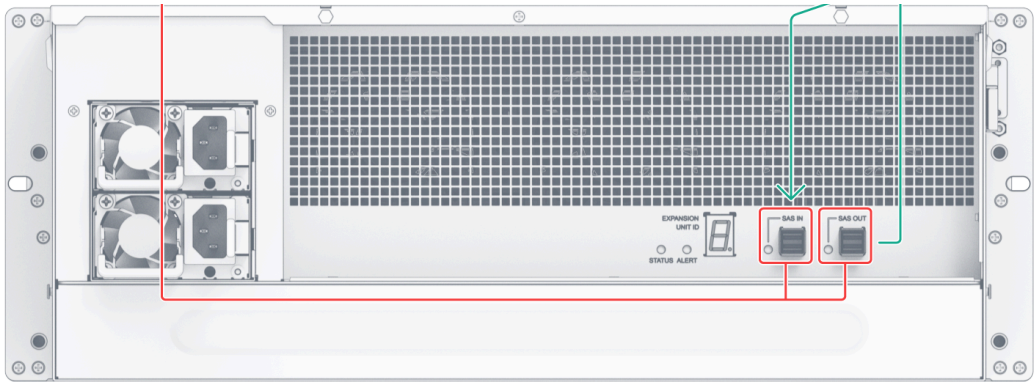


HD6500

RX6022sas-1

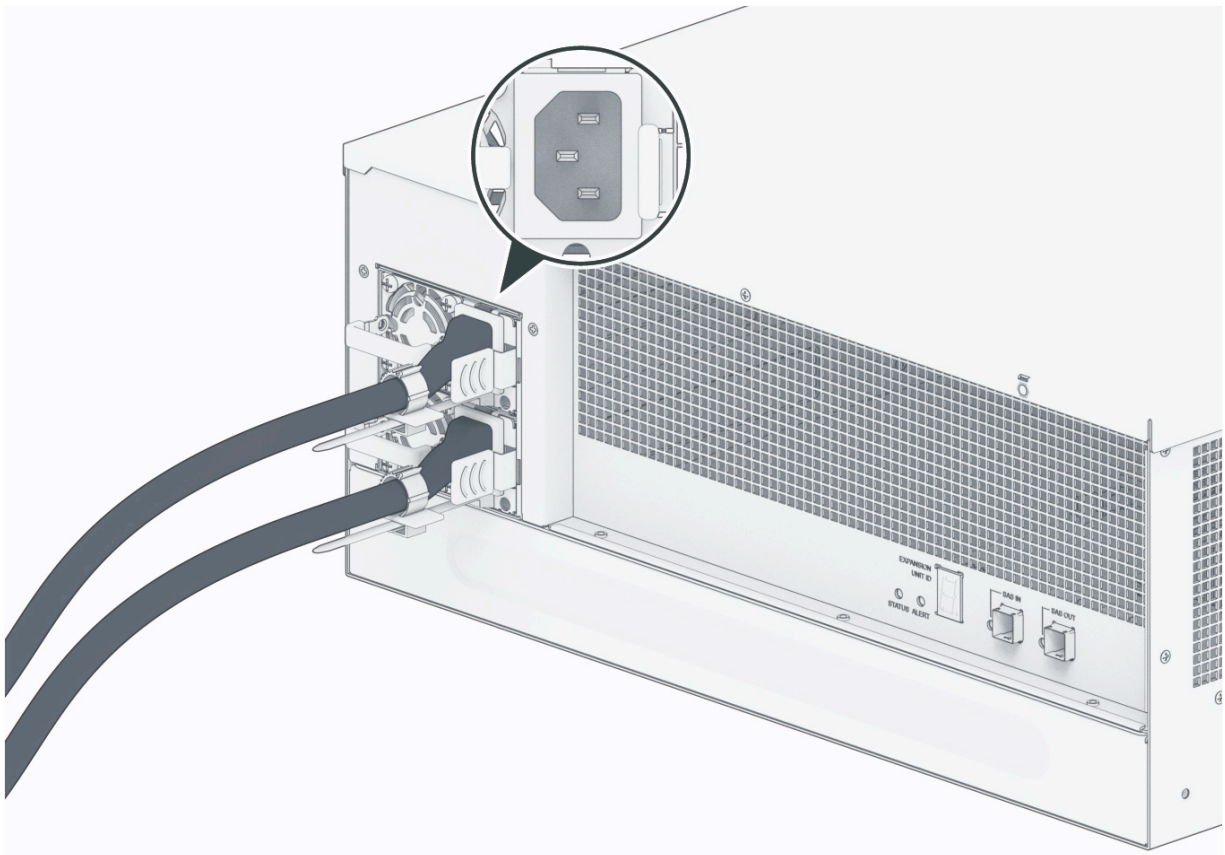
RX6022sas-2

RX6022sas-3



RX6022sas-4

2. Conecte uma extremidade dos cabos de alimentação à porta de alimentação do RX6022sas e a outra extremidade às tomadas de alimentação elétrica. O RX6022sas será ligado automaticamente depois que os cabos de alimentação forem devidamente conectados.



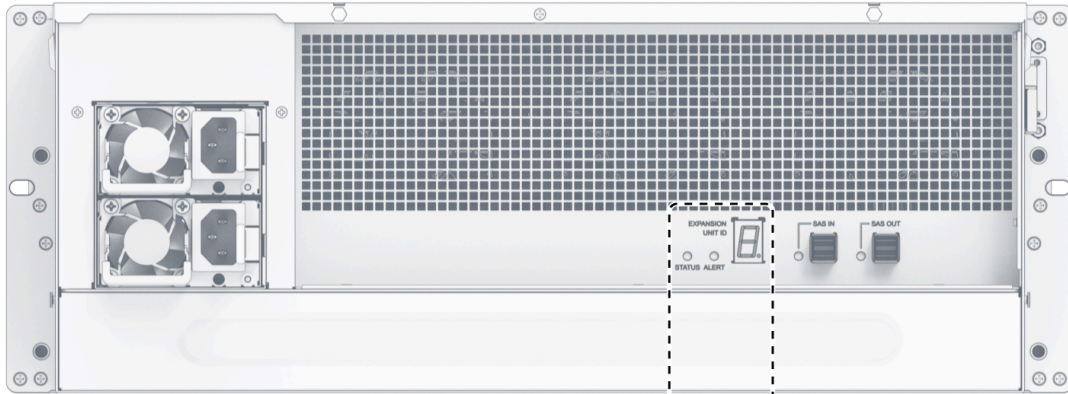
Observações:

- O RX6022sas é equipado com um sistema redundante de fonte de alimentação, permitindo que dois cabos de alimentação sejam conectados. O sistema pode ser ligado com apenas um cabo de alimentação, mas recomendamos o uso de ambos os cabos para evitar falhas de energia inesperadas.
- Depois de desconectar o cabo de alimentação, certifique-se de que todos os indicadores estejam desligados antes de conectar o cabo de alimentação novamente. Caso contrário, o sistema poderá falhar na inicialização.
- Se você remover acidentalmente o cabo de expansão, NÃO o reconecte imediatamente. Quando isso ocorre, o Synology NAS executa várias tarefas para evitar erros do sistema. Aguarde alguns segundos antes de conectar o cabo de expansão novamente. O tempo necessário é de 30 segundos para 1 unidade de expansão conectada, 60 segundos para 2 unidades de expansão conectadas, 90 segundos para 3 unidades de expansão conectadas ou 120 segundos para 4 unidades de expansão conectadas.
- Depois de reconectar o cabo de expansão, aguarde alguns segundos até que o Synology NAS recupere o caminho dos dados e funcione corretamente. O tempo necessário é de 60 segundos para 1 unidade de expansão conectada, 120 segundos para 2 unidades de expansão conectadas, 180 segundos para 3 unidades de expansão conectadas ou 240 segundos para 4 unidades de expansão conectadas.
- Se alguma unidade de expansão não funcionar corretamente, remova a unidade de expansão com defeito e substitua-a por uma nova, repetindo as etapas descritas em "[Conexão com o Synology NAS](#)".

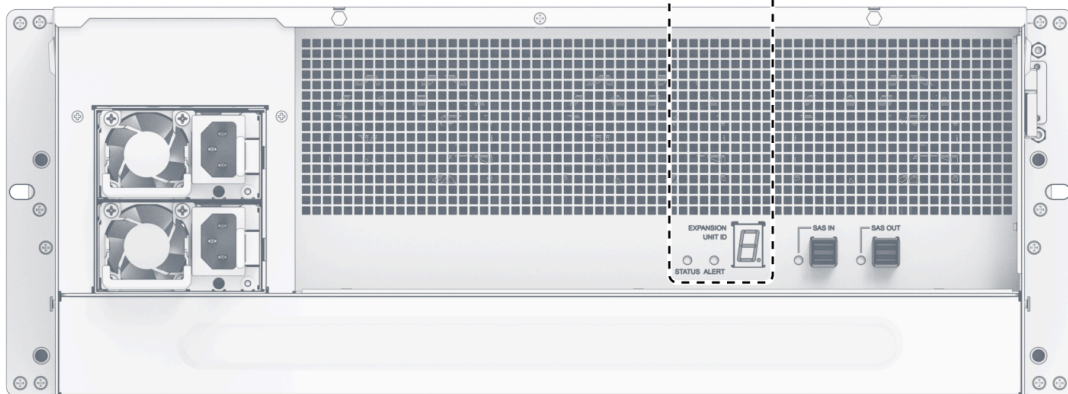
3. Pressione o botão liga/desliga no painel frontal para ligar o HD6500. O ID da unidade de expansão do RX6022sas conectado ao HD6500 será exibido em sequência no painel traseiro.



HD6500



RX6022sas-1



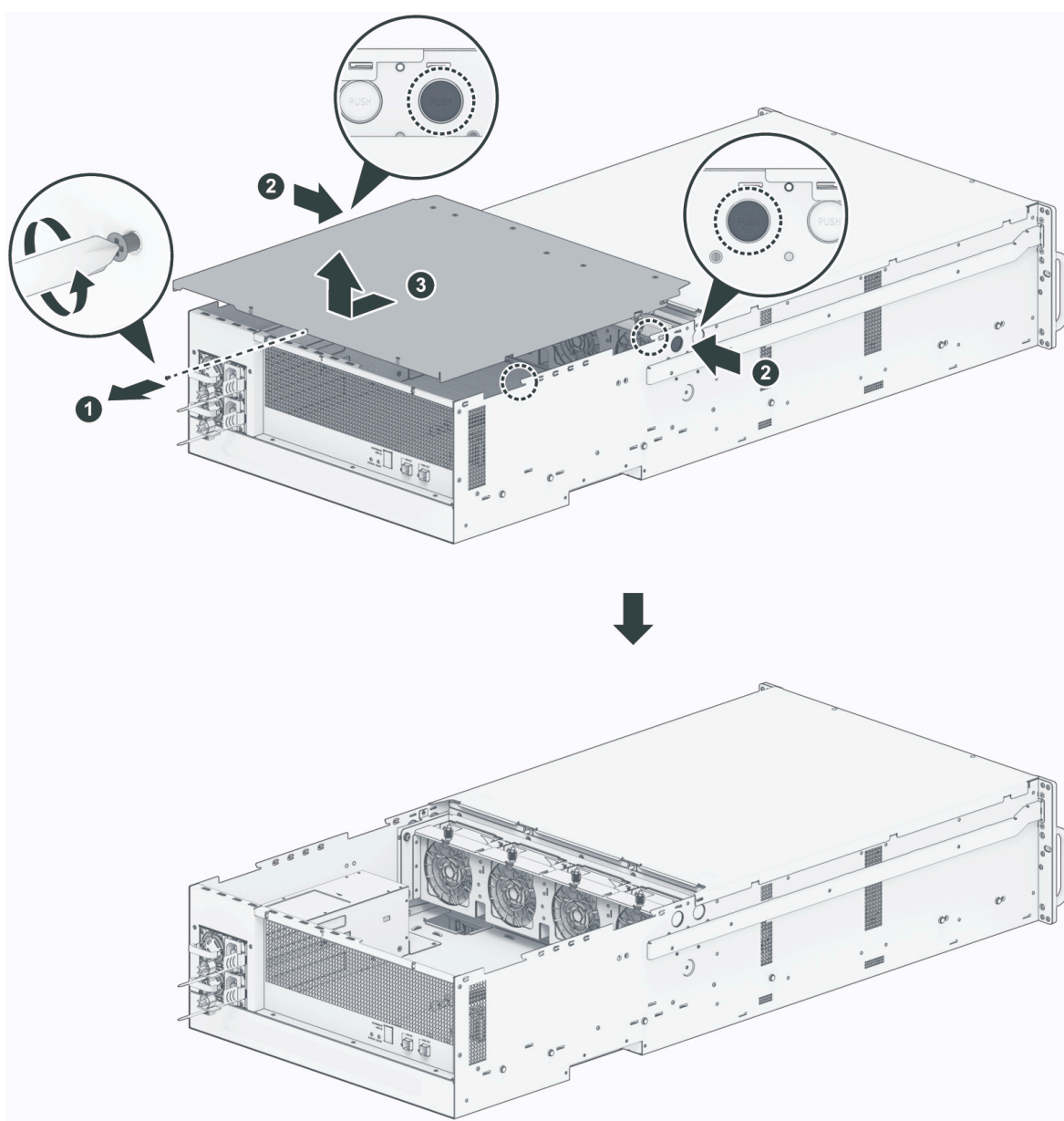
RX6022sas-2

Capítulo 3: Manutenção do sistema

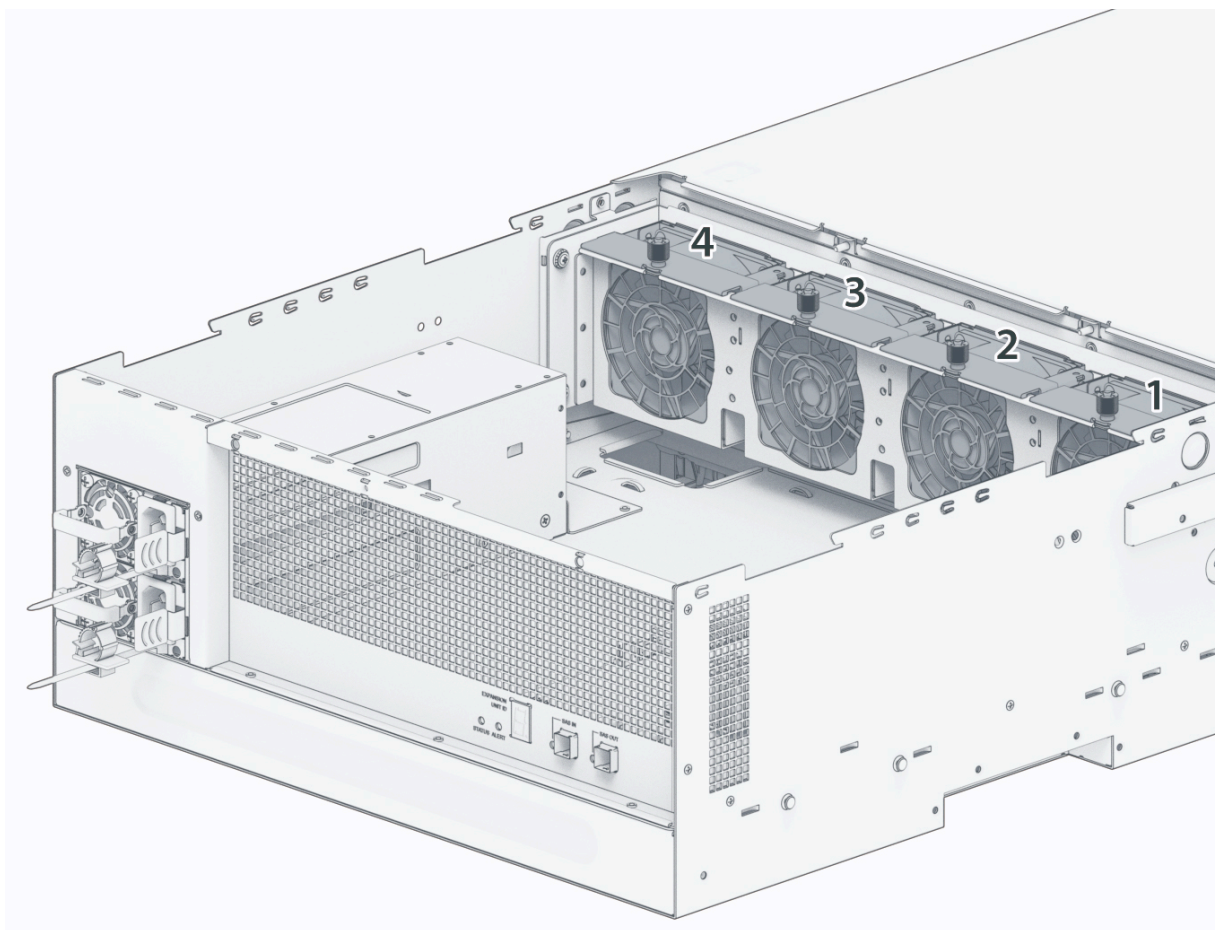
3.1 Troca de ventoinha com defeito

Se uma ventoinha do sistema apresentar defeito, consulte as instruções a seguir para abrir o RX6022sas e substituir a ventoinha com defeito.

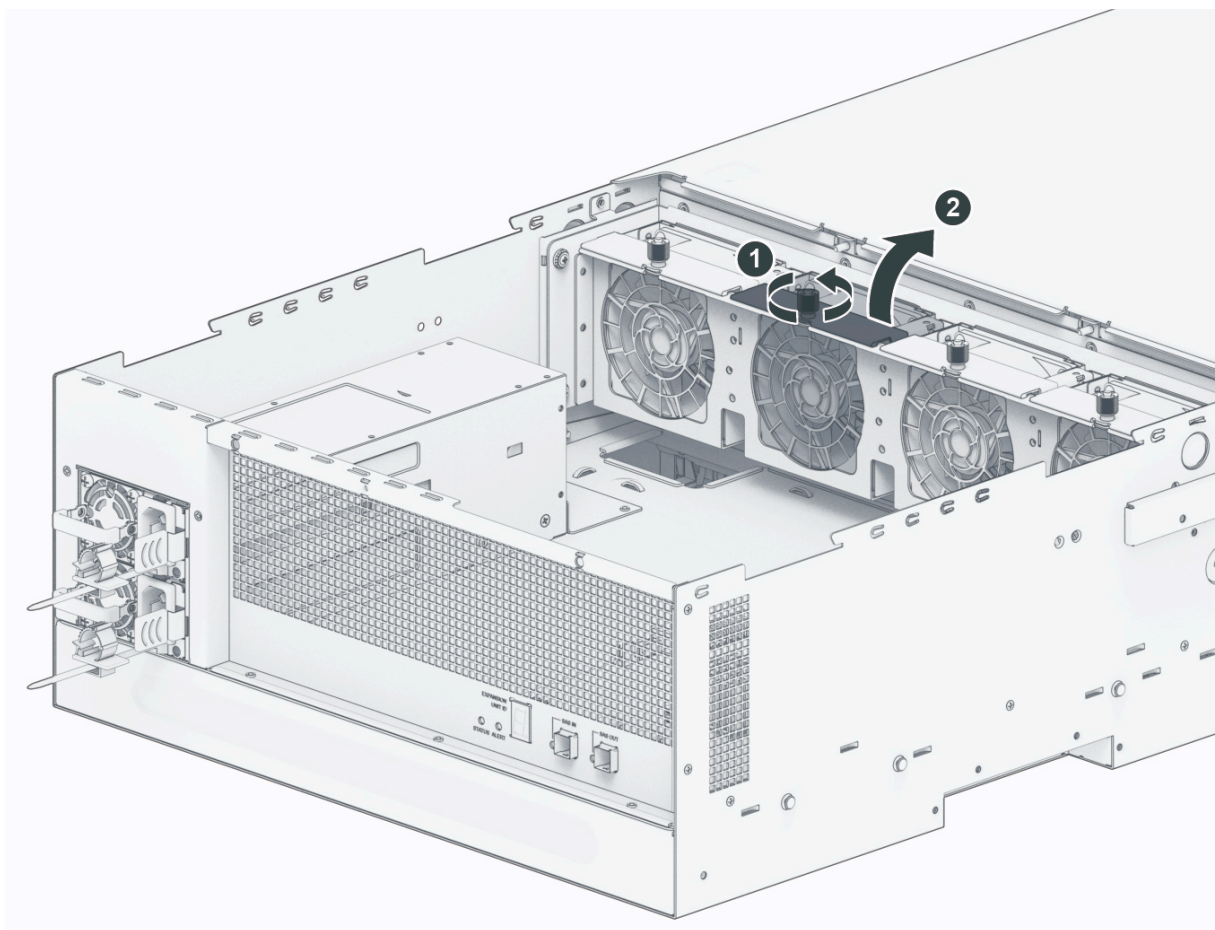
1. Abra a tampa superior traseira.
 - a. Remova o parafuso da parte traseira do RX6022sas.
 - b. Pressione os botões pequenos localizados nas laterais do RX6022sas.
 - c. Deslize a tampa traseira, levante-a e reserve-a.



2. As ventoinhas são numeradas conforme indicado abaixo:



3. Encontre a ventoinha com defeito. Levante a ventoinha para removê-la.



4. Prepare uma nova ventoinha e deslize-a para dentro do RX6022sas. Certifique-se de que a ventoinha esteja adequadamente alinhada.

3.2 Substituir a fonte de alimentação (PSU)

Se uma PSU ou sua respectiva ventoinha apresentar defeito, siga as etapas abaixo para substituir a PSU com defeito.

1. Desconecte o cabo de alimentação da PSU a ser substituída.

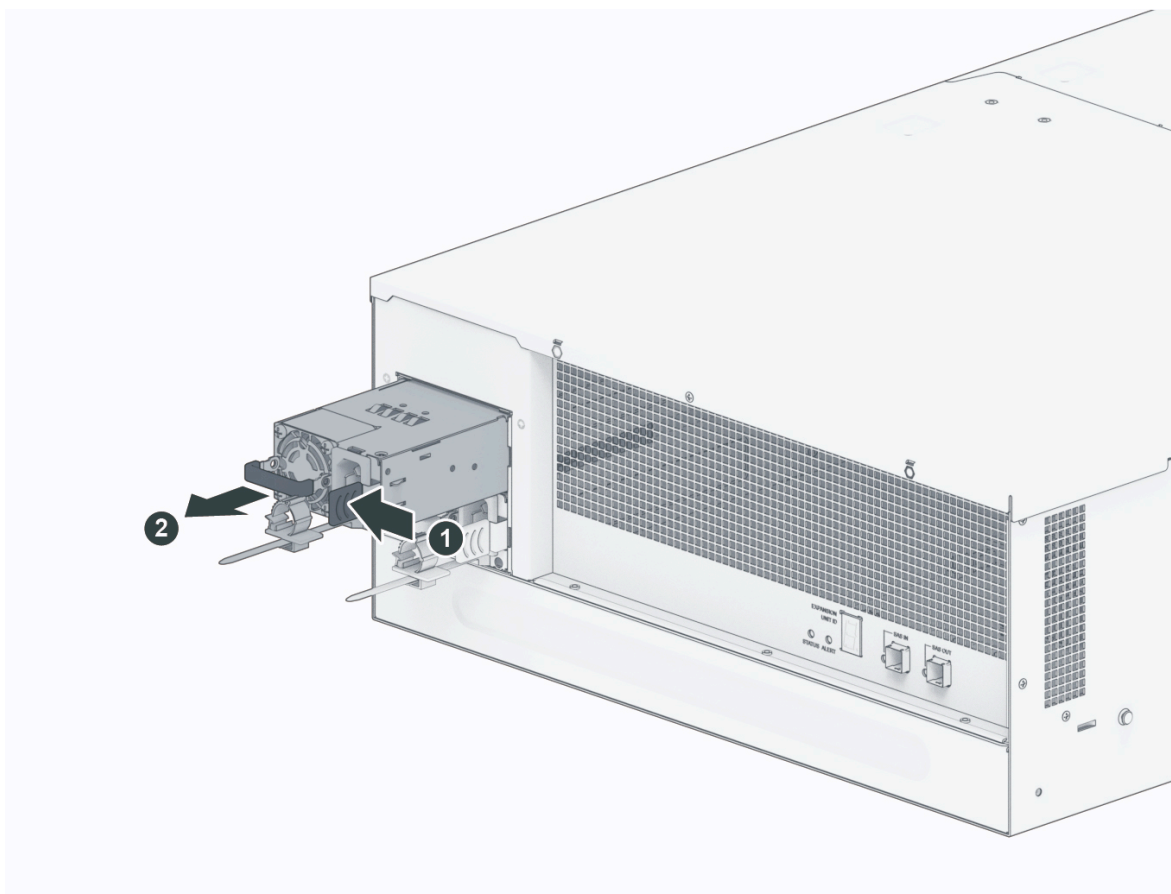
Observações:

- Ao pressionar o botão **Desligar bipe**, você pode silenciar o som do bipe longo quando ouvi-lo.

2. Remova a PSU com defeito:

- a. No painel traseiro, empurre a alavanca da PSU para dentro, conforme mostrado.

b. Retire a PSU do RX6022sas.



3. Prepare uma nova PSU. Insira-a no slot vazio até ouvir um clique.

Capítulo 4: Resolução de problemas

CUIDADO:

- Você só deve executar a solução de problemas e reparos conforme autorizado ou orientado pela equipe de Suporte Técnico da Synology.

Observações:

- Este capítulo descreve possíveis problemas que podem ocorrer. Nem todos os problemas ocorrerão em sua unidade de expansão. Consulte as seções correspondentes para conhecer as etapas de solução de problemas específicas do problema que ocorreu.

4.1 Lista de verificação de solução de problemas

Antes de realizar qualquer tarefa de solução de problemas ou reparo, use a lista de verificação a seguir para encontrar as possíveis causas de problemas de hardware na sua unidade de expansão.

1. Remova todas as unidades USB antes de ligar a unidade de expansão.
2. A unidade de expansão está conectada a uma tomada CA funcional?
3. A unidade de expansão está ligada?
4. A luz do LED POWER está acesa?
5. A luz do LED STATUS está acesa?
6. A luz do LED ALERT está piscando?
7. Verifique se nenhum cabo está solto ou conectado incorretamente.
8. Se você adicionou recentemente componentes de hardware que não podem ser trocados com o sistema em funcionamento (por exemplo, módulos de memória, NIC, placas PCIe), remova o componente e verifique se a unidade de expansão funciona corretamente sem ele.
9. Você está operando a versão mais recente do DSM?
10. Se não conseguir conectar-se à unidade de expansão através de uma rede, troque o cabo de rede e tente conectar novamente. (Para fins de resolução de problemas, certifique-se de que está se conectando diretamente à sua unidade de expansão sem um roteador, comutador ou hub.)

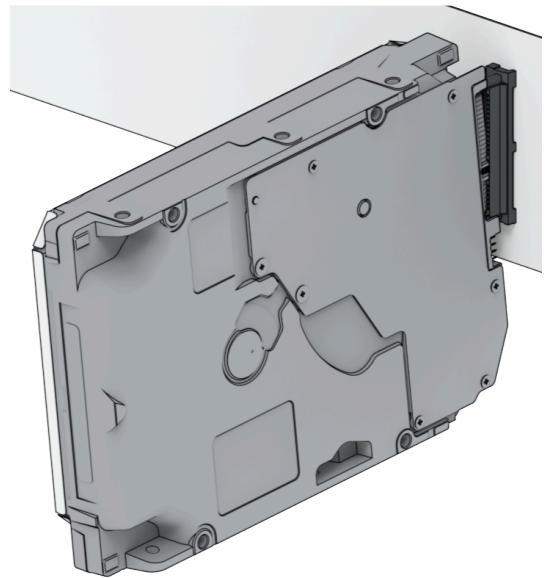
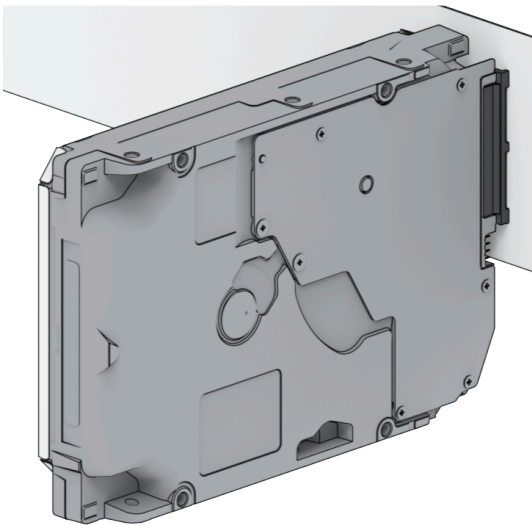
4.2 Resolução de problemas comuns

Os seguintes problemas são discutidos nesta seção:

- Não é possível reconhecer o(s) disco(s) rígido(s)
- O LED Alert está piscando continuamente
- Não é possível inicializar depois de conectar o UPS

Não é possível reconhecer o(s) disco(s) rígido(s)

1. Confirme que você está utilizando um disco rígido listado na [Lista de compatibilidade de produtos Synology](#).
2. Remova o disco rígido da unidade de expansão e faça uma inspeção visual:
 - a. Confirme se o conector do disco rígido não está danificado ou torto.



3. Substitua o disco rígido por um novo e reinicie a unidade de expansão para ver se o problema é causado pela unidade removida.
4. Remova a tampa superior e verifique se a fonte de alimentação e os conectores no painel traseiro do HDD estão conectados corretamente.

Observações:

- Quando a unidade de expansão estiver ligada, não toque em nenhuma parte da PCB com suas mãos ou ferramentas.

5. Se, depois de seguir as etapas de solução de problemas acima, o problema ainda não tiver sido resolvido, entre em contato com o Suporte Técnico da Synology para obter assistência adicional.

O LED Alert está piscando continuamente

Quando o LED Alert pisca continuamente e o DSM apresenta as mensagens "A temperatura da unidade de expansão está muito alta. Se o problema de superaquecimento persistir, sua unidade de expansão pode ser desligada para evitar defeitos no hardware" ou "A ventoinha da unidade de expansão parou de funcionar". Consulte "[Substituir a ventoinha do sistema](#)" e verifique se a ventoinha está instalada corretamente e funcionando.

Não é possível inicializar depois de conectar o UPS

1. Verifique se o(s) cabo(s) de alimentação do UPS (no-break) e da unidade de expansão está(ão) conectado(s) corretamente.
2. Verifique se a energia fornecida pelo UPS está estável.
3. Conecte o(s) cabo(s) de alimentação da unidade de expansão diretamente à tomada de alimentação CA e confirme se ela pode ser ligada.
4. Confirme se o sistema UPS é [compatível](#) com a unidade de expansão.
5. Se, depois de seguir as etapas de solução de problemas acima, o problema ainda não tiver sido resolvido, entre em contato com o Suporte Técnico da Synology para obter assistência adicional.

4.3 Antes de entrar em contato com o Suporte Técnico da Synology

Antes de entrar em contato com o Suporte Técnico da Synology, siga as instruções abaixo para tentar resolver o problema:

- Use as informações de solução de problemas deste manual.
- Siga as instruções na "[Lista de verificação de solução de problemas](#)".
- Verifique as informações atualizadas, novos controladores de dispositivos e dicas e sugestões no [Centro de conhecimento da Synology](#).

Se possível, esteja com seu produto quando entrar em contato com o Suporte Técnico da Synology e tenha as seguintes informações disponíveis:

- Nome do modelo do produto
- Números de série dos produtos Synology
- Descrição do problema
- Texto exato de qualquer mensagem de erro
- Informações de configuração de hardware e software

4.4 Entrar em contato com o Suporte Técnico da Synology

Durante o período de garantia, você pode obter ajuda e informações através do [Suporte Técnico da Synology](#). A equipe de serviço treinada está disponível para ajudar você a determinar um problema de hardware e decidir qual ação é necessária para corrigir o problema.

A garantia não cobre o seguinte:

- Substituição ou uso de peças não fabricadas para ou pela Synology ou peças Synology não garantidas
- Identificação de fontes de problemas de software
- Instalação e manutenção de programas aplicativos

Se for determinado que são necessários serviços de substituição, entre em contato com o revendedor ou distribuidor local do qual você adquiriu o produto para obter assistência adicional. (A Synology não fornece serviços de substituição diretos fora da América do Norte.)

Observações:

- Para obter mais informações sobre as políticas de garantia da Synology, consulte [este artigo](#).

4.5 Obter informações, ajuda e serviços

A Synology publica uma grande variedade de documentação de suporte.

Na [Base de conhecimento](#), você encontrará artigos úteis de [Ajuda](#) e [Perguntas frequentes](#), bem como [tutoriais em vídeo](#) que dividem os processos em etapas úteis.

Você também pode encontrar [Guias do usuário](#), [Guias de solução](#), [folhetos](#) e [artigos técnicos](#). Usuários e administradores experientes encontrarão respostas e orientações nos [Guias do desenvolvedor](#).

Encontrou um problema e não conseguiu achar a solução em nossa documentação oficial? Pesquise centenas de respostas de usuários e da equipe de suporte na [Synology Community](#) ou acesse o [Suporte Técnico da Synology](#) pelo formulário da Web, e-mail ou telefone.

SYNOLOGY, INC.
CONTRATO DE LICENÇA DE USUÁRIO FINAL

IMPORTANTE—LEIA COM ATENÇÃO: ESTE CONTRATO DE LICENÇA DE USUÁRIO ("EULA") É UM CONTRATO ENTRE VOCÊ (PESSOA FÍSICA OU JURÍDICA) E A SYNOLOGY, INC. ("SYNOLOGY") PARA O SOFTWARE SYNOLOGY INSTALADO NO PRODUTO SYNOLOGY COMPRADO POR VOCÊ (O "PRODUTO"), OU LEGALMENTE BAIXADO DE WWW.SYNOLOGY.COM OU QUALQUER OUTRO CANAL FORNECIDO PELA SYNOLOGY ("SOFTWARE").

VOCÊ SE COMPROMETE A CUMPRIR OS TERMOS DESTES EULA USANDO OS PRODUTOS QUE CONTÊM O SOFTWARE OU INSTALANDO O SOFTWARE EM UM DOS PRODUTOS OU DISPOSITIVO CONECTADO AOS PRODUTOS. SE VOCÊ NÃO CONCORDAR COM OS TERMOS DESTES EULA, NÃO USE OS PRODUTOS QUE CONTENHAM O SOFTWARE NEM BAIXE O SOFTWARE DE WWW.SYNOLOGY.COM NEM DE QUALQUER OUTRO CANAL FORNECIDO PELA SYNOLOGY. EM VEZ DISSO, VOCÊ PODE DEVOLVER O PRODUTO PARA O REVENDEDOR DE QUEM O COMPROU PARA OBTER UM REEMBOLSO DE ACORDO COM A POLÍTICA DE REEMBOLSO APLICÁVEL DO REVENDEDOR.

Seção 1. Licença limitada de software. De acordo com os termos e condições deste EULA, a Synology lhe oferece uma licença limitada, não exclusiva, não transferível e pessoal para a instalação, execução e uso de uma cópia do Software carregado no Produto ou em um dispositivo conectado ao Produto exclusivamente relacionado ao uso autorizado do Produto.

Seção 2. Documentação. Você poderá fazer e usar um número razoável de cópias de qualquer documentação fornecida com o Software, desde que tais cópias sejam usadas para fins comerciais internos e não sejam republicadas nem redistribuídas (seja na forma impressa ou eletrônica) para quaisquer terceiros.

Seção 3. Backup. Você poderá fazer um número razoável de cópias do Software apenas para fins de backup e arquivamento.

Seção 4. Atualizações. Qualquer software fornecido a você por Synology ou disponível no website de Synology em [www.synology.com](http://WWW.SYNOLOGY.COM) ("Website") ou qualquer outro canal fornecido pela Synology que atualize ou complemente o Software original é regido por este EULA, a menos que sejam fornecidos acordos de licença separados com tais atualizações ou complementos; nesses casos, os acordos de licença separados terão precedência.

Seção 5. Limitações da licença. A licença especificada nas Seções 1, 2 e 3 aplica-se apenas em relação ao que foi pedido e pago pelo Produto e declara a totalidade de seus direitos em relação ao Software. A Synology reserva-se todos os direitos não especificamente concedidos sob este EULA. Sem ser limitado pelo acima referido, você não deve autorizar ou permitir que nenhum terceiro: (a) use o Software para qualquer fim que não seja em conjunto com o Produto; (b) licencie, distribua, arrende, alugue, empreste, transfira, atribua ou de alguma forma descarte o Software; (c) pratique engenharia reversa, descompile, desmonte ou tente descobrir o código fonte ou quaisquer segredos comerciais relacionados ao Software, exceto e apenas quando o direito a essa conduta for expressamente permitido pelas leis aplicáveis, apesar desta limitação; (d) adapte, modifique, altere, traduza ou crie trabalhos derivados do Software; (e) remova, altere ou oculte do Produto quaisquer avisos de direitos autorais ou outros direitos de propriedade; ou (f) contorne ou tente contornar quaisquer métodos utilizados por Synology para controlar o acesso aos componentes, recursos ou funções do Produto ou Software. Sem prejuízo das restrições previstas na presente Seção 5, você não está proibido de prestar quaisquer serviços hospedados pelo servidor Synology NAS a terceiros para fins comerciais.

Seção 6. Código aberto. O Software pode conter componentes licenciados para Synology sob a Licença Pública Geral GNU ("Componentes GPL"), atualmente disponível em [http://www.gnu.org/licenses/gpl.html](http://WWW.GNU.ORG/LICENSES/GPL.HTML). Os termos da GPL controlarão unicamente o relacionado aos Componentes GPL caso haja conflito entre este EULA e os requisitos da GPL com relação ao uso dos Componentes GPL e, nesse caso, você concorda com os termos da GPL em relação ao uso de tais componentes.

Seção 7. Auditoria. A Synology terá o direito de realizar auditoria da sua adequação aos termos deste EULA. Você concorda em conceder à Synology o direito ao acesso às instalações, equipamentos, livros, registros e documentos e em cooperar razoavelmente com a Synology para facilitar tal auditoria pela Synology ou por agentes autorizados pela Synology.

Seção 8. Propriedade. O Software é de propriedade da Synology e seus licenciados, protegido por direitos autorais e outras leis e tratados de propriedade intelectual. A Synology ou seus licenciadores detêm todos os direitos, títulos e interesses relacionados ao Software, incluindo, mas não se limitando aos direitos autorais e quaisquer outros direitos de propriedade intelectual.

Seção 9. Garantia limitada. A Synology oferece garantia limitada de que o Software estará de acordo com as especificações publicadas pela Synology para o Software, se houver, ou de outro modo estabelecido no site, pelo período exigido pela lei local. A Synology usará os esforços comerciais razoáveis para, a critério da própria Synology, corrigir uma eventual não conformidade no Software ou substituir qualquer Software que não cumpra com a garantia acima referida, desde que você forneça à Synology um aviso por escrito daquela não conformidade dentro do período de garantia. A garantia acima referida não se aplica à qualquer não conformidade resultante de: (w) uso, reprodução, distribuição ou divulgação que não esteja em acordo com este EULA; (x) qualquer personalização, modificação ou outra alteração do

Software por outros que não a Synology; (y) a combinação do Software com qualquer produto, serviços ou outros itens fornecidos por outros que não a Synology; ou (z) se você não cumprir este EULA.

Seção 10. Suporte. Durante o período especificado na Seção 9, a Synology irá oferecer serviços de suporte. Após o término do período aplicável, o suporte para o Software pela Synology poderá ser fornecido após solicitação por escrito.

Seção 11. Isenção de responsabilidade de garantias. EXCETO SE EXPRESSAMENTE EXPOSTO ACIMA, O SOFTWARE É FORNECIDO "COMO ESTÁ" E COM TODAS AS FALHAS. A SYNOLOGY E SEUS FORNECEDORES RENUNCIAM TODAS AS GARANTIAS, EXPRESSAS OU IMPLÍCITAS, DECORRENTES DE LEIS OU DE OUTRA FORMA, INCLUINDO, SEM LIMITAÇÃO, AS GARANTIAS DE COMERCIALIZAÇÃO, ADEQUAÇÃO A DETERMINADO FIM OU USO, TÍTULO E NÃO VIOLAÇÃO, EM RELAÇÃO AO SOFTWARE. SEM PREJUÍZO DO ANTERIOR, A SYNOLOGY NÃO GARANTE QUE O SOFTWARE ESTEJA LIVRE DE ERROS, FALHAS, VÍRUS OU OUTROS DEFEITOS.

Seção 12. Isenção de responsabilidade para certos danos. EM CASO ALGUM PODERÃO A SYNOLOGY OU SEUS LICENCIADOS SER RESPONSABILIZADOS POR QUAISQUER DANOS OU RESPONSABILIDADES INCIDENTAIS, INDIRETOS, ESPECIAIS, PUNITIVOS, CONSEQUENCIAIS OU SIMILARES (INCLUINDO, ENTRE OUTROS, PERDA DE DADOS, INFORMAÇÕES, RENDA, LUCROS OU NEGÓCIOS) DECORRENTE OU RELACIONADO AO USO OU À INABILIDADE DO USO DO SOFTWARE, OU DE OUTRA FORMA SOB OU RELACIONADO A ESTE EULA OU AO SOFTWARE, SEJA BASEADO EM CONTRATO, ATO ILÍCITO (INCLUINDO NEGLIGÊNCIA), RESPONSABILIDADE ESTRITA OU OUTRA TEORIA, QUER A SYNOLOGY TENHA OU NÃO SIDO AVISADA DA EVENTUALIDADE DE TAIS DANOS.

Seção 13. Limitação de responsabilidade. A RESPONSABILIDADE DA SYNOLOGY E DE SEUS FORNECEDORES DECORRENTE DE OU RELACIONADA AO USO OU À INABILIDADE DE USO DO SOFTWARE, OU DE OUTRA FORMA SOB OU RELACIONADO A ESTE EULA OU AO SOFTWARE, ESTÁ LIMITADA AO VALOR PAGO POR VOCÊ PELO PRODUTO, INDEPENDENTEMENTE DA EXTENSÃO DOS DANOS QUE POSSAM OCORRER E SEJA BASEADO EM CONTRATO, ATO ILÍCITO (INCLUINDO NEGLIGÊNCIA), RESPONSABILIDADE ESTRITA OU OUTRA TEORIA. A isenção de garantias, isenção de responsabilidade de certos danos e limitações da licença acima referidas serão aplicadas na extensão máxima permitida pela lei. As leis de alguns estados/jurisdições não permitem a exclusão de garantias implícitas ou a exclusão ou a limitação de certos danos. Em relação à aplicação daquelas leis a este EULA, as exclusões e limitações especificadas acima podem não ser aplicáveis a você.

Seção 14. Restrições de exportação. Você reconhece que o Software está sujeito às leis de exportação norte-americanas. Você concorda em atender a todas as leis e regulamentos aplicáveis ao Software, incluindo sem limitações os Regulamentos Administrativos de Exportação dos Estados Unidos da América.

Seção 15. Rescisão. Sem prejuízo aos outros direitos, a Synology pode rescindir este EULA caso você não atenda aos termos e condições aqui contidos. Nesse caso, você deve interromper o uso do Software e destruir todas as cópias do Software e todas as suas partes componentes.

Seção 16. Atribuição. Você não pode transferir ou atribuir seus direitos sob este EULA a nenhum terceiro, com exceção do é pré-instalado nos produtos. Uma tal transferência ou atribuição, em violação às restrições acima referidas, será inválida.

Seção 17. Legislação aplicável. A menos que expressamente proibido pela legislação local, este EULA é regido e interpretado de acordo com as leis do país, de acordo com o país no qual a Synology Inc. foi organizada, independentemente de conflitos contrários aos princípios da lei.

Seção 18. Solução de disputas. Qualquer disputa, controvérsia ou reclamação decorrente ou relacionada a este EULA será resolvida exclusivamente e finalmente por arbitragem conduzida por três árbitros neutros, de acordo com os procedimentos da Lei de Arbitragem do país e regras de cumprimento relacionadas do país em que a Synology Inc. esteja organizada. Nesses casos, a arbitragem será limitada especificamente à disputa entre você e a Synology. A arbitragem, ou qualquer parte dela, não será consolidada com nenhuma outra arbitragem e não será conduzida com base na classe ou em ações coletivas. A arbitragem deve ser realizada em Taipei e os procedimentos de arbitragem deverão ser conduzidos no idioma inglês ou, se ambas as partes concordarem, em chinês mandarim. A decisão arbitral deverá ser definitiva e obrigatória para as partes, e sua execução poderá ser proposta em qualquer corte de jurisdição competente. Você compreende que, na ausência desta provisão, você teria o direito ao litígio de disputas, controvérsias ou reclamações através de um tribunal, incluindo o direito de litígio de alegações de classe ou coletivas, e que você expressamente e de forma consciente abdicou desses direitos e concordou em resolver quaisquer disputas através da arbitragem legal, de acordo com as provisões desta Seção 18. Nada nesta seção será considerado uma proibição ou restrição de que a Synology busque medidas cautelares ou outros direitos ou recursos que possa ter com base na lei ou na equidade para qualquer violação real ou ameaça de violação de quaisquer disposições deste EULA relacionados aos direitos de propriedade intelectual da Synology.

Seção 19. Honorários de advogados. Em qualquer arbitragem, mediação ou outra ação ou procedimento legal para o reforço de direitos ou recursos sob este EULA, a parte vencedora deverá receber, além de qualquer outra reparação a que possa ter direito, os custos e honorários razoáveis dos advogados.

Seção 20. Autonomia. Caso alguma disposição neste EULA seja considerada inválida, ilegal ou não aplicável por um tribunal de jurisdição competente, o restante deste EULA permanecerá em pleno vigor e eficácia.

Seção 21. Contrato completo. Este EULA constitui o contrato completo entre a Synology e você com respeito ao Software e o assunto deste contrato, e revoga e substitui todo e qualquer entendimento ou contrato anterior ou atual, verbal ou escrito. Nenhuma emenda, modificação ou renúncia de qualquer das disposições deste EULA será válida, a menos que seja especificada em um instrumento escrito assinado pela parte aqui obrigada.

SYNOLOGY, INC. GARANTIA LIMITADA DO PRODUTO

ESTA TRADUÇÃO É APENAS PARA FINS INFORMATIVOS. EM CASO DE DIVERGÊNCIAS, É VÁLIDA A VERSÃO EM INGLÊS.

ESTA GARANTIA LIMITADA ("GARANTIA") APLICA-SE AOS PRODUTOS (CONFORME DESCRITO ABAIXO) DA SYNOLOGY, INC. E SUAS AFILIADAS, INCLUINDO SYNOLOGY AMERICA CORP. (DESIGNADO COLETIVAMENTE COMO "SYNOLOGY"). VOCÊ ACEITA E CONCORDA EM ATENDER AOS TERMOS DESTA GARANTIA AO ABRIR A EMBALAGEM QUE CONTÉM E/OU AO USAR O PRODUTO. ESTEJA CIENTE DE QUE ESTA GARANTIA LIMITADA NÃO SE APLICA AO SOFTWARE CONTIDO NOS PRODUTOS QUE ESTARÃO SUJEITOS AO CONTRATO DE LICENÇA DO USUÁRIO FINAL E QUE A SYNOLOGY RESERVA-SE O DIREITO DE FAZER AJUSTES E/OU MODIFICAÇÃO A ESTA GARANTIA DO PRODUTO DE TEMPOS EM TEMPOS, SEM AVISO PRÉVIO. SE VOCÊ NÃO CONCORDA COM OS TERMOS DESTA GARANTIA, NÃO USE O PRODUTO. NESSE CASO, VOCÊ PODE DEVOLVER O PRODUTO AO REVENDEDOR ONDE O ADQUIRIU PARA RECEBER O REEMBOLSO, DE ACORDO COM A POLÍTICA APLICÁVEL DE REEMBOLSO DO REVENDEDOR.

OBSERVE QUE OS SUPORTES À GARANTIA DA SYNOLOGY NÃO ESTÃO DISPONÍVEIS EM TODOS OS PAÍSES E QUE A SYNOLOGY PODE SE RECUSAR A FORNECER A VOCÊ ESSES SUPORTES À GARANTIA LIMITADA, CASO VOCÊ SOLICITE ESSES SUPORTES FORA DO PAÍS EM QUE O PRODUTO FOI ORIGINALMENTE ADQUIRIDO. O PAÍS NO QUAL O PRODUTO FOI ORIGINALMENTE ADQUIRIDO SERÁ DETERMINADO COM BASE NOS REGISTROS INTERNOS DA SYNOLOGY.

Leis locais de proteção ao consumidor. Para os consumidores abrangidos pelas leis e regulamentos locais aplicáveis de proteção ao consumidor, os direitos conferidos por este documento são adicionais a todos os direitos e recursos estabelecidos em tais leis e regulamentos de proteção ao consumidor.

Seção 1. Produtos

- (a) "Produtos" referem-se a Novos produtos ou Produtos reconicionados.
- (b) "Novo produto" significa o produto de hardware da marca Synology e os acessórios da marca Synology contidos na embalagem original que o cliente comprou de um distribuidor ou revendedor autorizado da Synology. Você pode ver nosso "Novo produto" em [Status de suporte ao produto](#).
- (c) "Produto reconicionado" significa todos os produtos da Synology que foram reconicionados pelo afiliado da Synology ou por um distribuidor ou revendedor autorizado da Synology, não incluindo aqueles vendidos "como está" ou "sem garantia" por qualquer pessoa.
- (d) "Peça sobressalente" significa quaisquer peças, acessórios, componentes e outros equipamentos instalados ou incorporados no Produto ou anexados a ele.
- (e) Outra definição: "Cliente" significa a pessoa ou entidade original que adquire o Produto da Synology ou de um distribuidor ou revendedor autorizado da Synology; "Loja on-line" significa uma loja on-line operada pela Synology ou uma afiliada da Synology; "Software" significa o software proprietário da Synology que acompanha o Produto quando adquirido pelo Cliente, que é baixado pelo Cliente no Site ou que é pré-instalado no Produto Synology, e inclui qualquer firmware, mídia associada, imagem, animação, vídeo, áudio, texto e applet incorporado no software ou no Produto, além de quaisquer atualizações desse software.

Seção 2. Período de garantia

- (a) "Período de garantia": O período de garantia começa na data da compra e é mostrado no recibo ou fatura de compra a ser apresentado pelo Cliente e termina no dia após o final do Período de Garantia para cada Novo Produto. Você pode obter informações sobre o Período de garantia de cada Novo produto em [Status de suporte ao produto](#). Para Peça sobressalente, o Período de garantia sob uso normal é de um ano (cinco anos para unidades de sistema) a partir da data em que o Produto foi adquirido. Para Produtos reconicionados ou peças reparadas, o Período de garantia será o restante do Período de garantia do Produto que está sendo substituído, ou noventa (90) dias a partir da data em que o Produto foi substituído ou reparado, o que for mais longo. Os Períodos de garantia acima não se aplicam quando os Produtos são marcados como vendidos "como está" ou "sem garantia". No caso de um recibo de compra válido do nosso Produto ou fatura do Produto não ser apresentado, ou aparentemente estar errado ou for falsificado, o Período de garantia do Produto apresentado terá início a partir da data de fabricação, de acordo com os registros internos da Synology.
- (b) "Período de Garantia Estendida": Para clientes que adquirirem os serviços opcionais EW201/EW202 ou Garantia estendida Plus para novos Produtos especificados na Seção 1 (b), o Período de garantia será estendido por dois anos. Para EW201/EW202, você pode ver os modelos de Produtos aplicáveis e as regiões disponíveis em [Garantia estendida para EW201/EW202](#). Para a Garantia estendida Plus, você pode ver os modelos de Produto aplicáveis e as regiões disponíveis em [Garantia estendida Plus](#). O cliente pode escolher apenas um dos serviços opcionais.
- (c) "Rescisão imediata do Período de garantia": Para os produtos Synology Drive, o Período de garantia será encerrado

imediatamente após a ocorrência de uma das seguintes situações: (a) para a unidade de estado sólido, o [indicador de desgaste da vida útil](#) é igual ou superior ao limite especificado nas "especificações do produto" da unidade que acompanha o Produto adquirido; (b) para todos os produtos de unidade de disco, o respectivo registro de temperatura é igual ou superior ao limite de temperatura de funcionamento da unidade, conforme especificado nas "especificações do produto" que acompanham o Produto adquirido.

Seção 3. Garantia Limitada e Isenção de Responsabilidade

3.1 Garantia Limitada. Conforme a Seção 3.2, a Synology garante ao Cliente que cada produto (a) será isento de defeitos materiais de fabricação e que (b) sob circunstâncias normais de uso, terá desempenho substancial de acordo com as especificações publicadas pela Synology para o Produto durante o Período de Garantia. Esta garantia limitada não se aplica ao Software contido no produto ou adquirido pelo Cliente, que deverá estar sujeito ao contrato de licença de usuário final fornecido com o Produto. A Synology não fornece nenhuma garantia aos Produtos reconicionados vendidos "como está" ou "sem garantia".

A Garantia estendida acima não é transferível e é apenas para o benefício dos Clientes que adquirirem diretamente os Produtos de afiliados e revendedores da Synology e distribuidores autorizados pela Synology. A garantia especificada neste documento será rescindida após a venda ou transferência do Produto pelo Cliente para terceiros.

3.2 Exclussões. As garantias e obrigações de garantia acima não se aplicam a qualquer Produto que (a) tenha sido instalado ou usado de forma não especificada ou descrita no Produto, nas especificações ou em sua documentação relacionada, ou de qualquer forma mal utilizado, sofrido abuso ou danos; (b) tenha sido danificado devido a acidente, incêndio, contato com líquidos, terremoto, outro fator externo ou pelo uso do produto em ambiente inadequado; (c) tenha sido desmontado sem autorização da Synology; ou (d) tenha apresentado danos estéticos causados por desgaste normal ou de outra forma devido ao envelhecimento normal do Produto, incluindo, mas não limitado a, arranhões, amassados e quebra dos plásticos nas portas, a menos que a falha tenha ocorrido devido a defeito de material ou fabricação; (e) o número de série tenha sido removido do Produto ou sofrido deformação, resultando em incapacidade de identificação; (f) tenha sido danificado ou não esteja funcionando devido ao Cliente não implementar nenhuma, correção, modificação, aprimoramento, melhoria ou outra atualização disponibilizada por terceiros; (g) tenha sido danificado, não esteja funcionando ou esteja incompatível devido à instalação ou uso com itens não fornecidos pela Synology que não sejam o hardware, o software ou outro acessório para o qual o Produto foi projetado.

Observe que cada uma das situações acima estará sujeita à inspeção e verificação da aparência e das funções do Produto pela Synology. A Synology pode se recusar a fornecer quaisquer serviços de garantia, incluindo, entre outros, reparo de produtos, suporte técnico e substituição de produtos, conforme descrito na Seção 3.3, para quaisquer Produtos em qualquer uma das situações acima.

3.3 Suporte à garantia e solução exclusiva. Se o Cliente notificar a não conformidade com alguma das garantias especificadas na Seção 3.1 dentro do Período de Garantia aplicável da forma especificada abaixo, então após a verificação da não conformidade pela Synology, a Synology irá, a seu critério: (a) usar os esforços comerciais razoáveis para reparar o Produto, (b) fornecer suporte técnico ou (c) substituir o produto em não conformidade ou parte dele após a devolução do Produto completo conforme a Seção 3.4. O acima referido especifica toda a responsabilidade da Synology e o recurso único e exclusivo do Cliente para qualquer violação da garantia sob a Seção 3.1 ou qualquer outro defeito ou deficiência no Produto. O Cliente auxiliará a Synology de forma razoável a diagnosticar e validar qualquer não conformidade do Produto. Observe que o suporte à garantia não se aplica à recuperação dos dados armazenados no Produto da Synology ou em seu backup. O Cliente deverá fazer uma cópia de backup dos dados armazenados antes de devolver o Produto à Synology. A Synology poderá remover todas as informações ou dados do Produto enquanto executa os serviços de garantia e não será responsável por qualquer perda de dados nele contida. Além disso, o Cliente tem de remover quaisquer acessórios que não estejam pré-instalados, tais como placa de adaptador, memória, unidade de disco rígido ou unidade de estado sólido, uma vez que a Synology não será responsável por qualquer perda de componentes não removidos que não estejam pré-instalados.

3.4 Devolução. Para reivindicações de garantia, o Cliente deve devolver o Produto completo à Synology, conforme esta Seção 3.4. Qualquer Produto devolvido que (a) tenha sido desmontado (exceto sob a orientação da Synology); ou do qual (b) o número de série tenha sido removido ou sofrido deformação, resultando em incapacidade de identificação, ou do qual (c) tenha sido danificado no percurso da devolução devido a embalagem inadequada (incluindo, entre outros, arranhões e deformação), será recusado e devolvido ao Cliente, às suas próprias custas. Qualquer Produto deve ser devolvido na mesma condição em que foi recebido da Synology para o endereço designado pela Synology, com frete pré-pago, em embalagens suficientes para proteger o conteúdo. O envio internacional pode ser necessário dependendo da localização do Cliente, e o Cliente será responsável por obrigações aduaneiras, liberação e todas as outras taxas relacionadas ao serviço de substituição. O Cliente é responsável pelo seguro e pelo risco de extravio e/ou dano relacionado aos itens devolvidos, até que estes sejam adequadamente recebidos pela Synology.

3.4.1 Serviço geral de substituição. Qualquer devolução de Produto pelo Cliente de acordo com a Seção 3.3 deve ser feita de acordo com os procedimentos de devolução em vigor da Synology com o recibo ou fatura de compra. Você pode ver mais informações sobre o procedimento de substituição em [Como fazer uma reivindicação de garantia para o meu produto Synology?](#)

3.4.2 Serviço de Garantia estendida Plus. (Aplicável apenas ao Cliente que adquirir a Garantia estendida Plus)

(a) serviço de Substituição direta padrão: Em relação ao serviço de Substituição direta padrão, o Cliente deve devolver o Produto não conforme reconhecido pela Synology ao centro de serviço de devolução designado, primeiro às custas do Cliente. A substituição não será enviada até que o Produto não conforme seja recebido no centro de serviço de devolução designado pela Synology.

(b) serviço de Substituição direta avançada: Em relação ao serviço de Substituição direta avançada, a Synology enviará o Produto de substituição para o endereço especificado pelo Cliente antes de o Cliente devolver o Produto não conforme. O Cliente deve devolver o Produto não conforme reconhecido pela Synology ao centro de serviço de devolução correspondente, à custa do Cliente, no prazo de vinte e oito (28) dias corridos a partir da data em que a solicitação foi bem-sucedida, e deve fornecer uma autorização de cartão de crédito para servir como garantia de segurança. A autorização do cartão de crédito será cancelada depois que a Synology tiver recebido o Produto não conforme devolvido pelo Cliente. Se o Cliente não devolver o Produto não conforme no prazo de vinte e oito (28) dias corridos, a Synology terá o direito de coletar a garantia de segurança na totalidade do cartão de crédito do Cliente e de desativar todos os serviços relacionados aos números de série do Produto não conforme e ao Produto de substituição. Além disso, a Synology reserva-se o direito de recusar-se a fornecer qualquer suporte técnico relevante no futuro. As medidas acima mencionadas não afetarão os direitos legais da Synology decorrentes.

3.5 Substituição de novo Produto ou de Produto recondicionado pela Synology. Se a Synology escolher substituir qualquer Produto sob esta Garantia conforme especificado na Seção 3.1, a Synology enviará um Produto de substituição às custas da Synology através do método de envio selecionado pela Synology após ter recebido o Produto em não conformidade devolvido de acordo com a Seção 3.4 e a validação pela Synology de que o Produto não está de acordo com a garantia. Antes do envio do Produto Recondicionado aos Clientes, foi verificado que ele está em conformidade com o padrão de qualidade da Synology. Observe que parte dos Produtos Recondicionados poderiam apresentar algumas manchas, arranhões ou outros pequenos sinais de desgaste. Em alguns países, a Synology pode, a seu critério, aplicar o Serviço de Substituição da Synology a determinados produtos, por meio do qual a Synology enviará um produto de substituição ao Cliente antes do recebimento do produto com problemas devolvido pelo Cliente ("Serviço de Substituição da Synology").

3.6 Isenção de responsabilidade de garantias. AS GARANTIAS, OBRIGAÇÕES E RESPONSABILIDADES DE SYNOLOGY E OS RECURSOS DO CLIENTE ESPECIFICADOS NESTA GARANTIA SÃO EXCLUSIVOS E EM SUBSTITUIÇÃO DE, E O CLIENTE AQUI RENUNCIA, LIBERA E ISENTA DE RESPONSABILIDADE, TODAS AS OUTRAS GARANTIAS, OBRIGAÇÕES E RESPONSABILIDADES DA SYNOLOGY E TODOS OS OUTROS DIREITOS, RECLAMAÇÕES E RECURSOS DO CLIENTE CONTRA A SYNOLOGY, EXPRESSOS OU IMPLÍCITOS, DECORRENTES DA LEI OU DE OUTRA FORMA, RELACIONADOS AO PRODUTO, À DOCUMENTAÇÃO OU AO SOFTWARE QUE O ACOMPANHA E A QUAISQUER OUTROS BENS E SERVIÇOS FORNECIDOS SOB ESTA GARANTIA, INCLUINDO, ENTRE OUTROS: (A) A GARANTIA IMPLÍCITA DE COMERCIALIZAÇÃO OU ADEQUAÇÃO A UM FIM OU USO ESPECÍFICO; (B) A GARANTIA IMPLÍCITA DECORRENTE DO DESEMPENHO, DO DECORRER DA NEGOCIAÇÃO OU PRÁTICA COMERCIAL; (C) RECLAMAÇÃO DE VIOLAÇÃO OU DESAPROPRIAÇÃO; OU (D) RECLAMAÇÃO DE ATO ILÍCITO (SEJA BASEADO EM NEGLIGÊNCIA, RESPONSABILIDADE ESTRITA, RESPONSABILIDADE DO PRODUTO OU OUTRA TEORIA). A SYNOLOGY NÃO GARANTE E ESPECIFICAMENTE ISENTA-SE DE QUALQUER GARANTIA DE QUE OS DADOS OU INFORMAÇÕES ARMAZENADAS EM QUALQUER PRODUTO SYNOLOGY ESTARÃO SEGUROS E SEM RISCO DE PERDA DE DADOS. A SYNOLOGY RECOMENDA QUE O CLIENTE TOME AS MEDIDAS APROPRIADAS PARA O BACKUP OU CÓPIA DE SEGURANÇA DOS DADOS ARMAZENADOS NO PRODUTO. ALGUNS ESTADOS/JURISDIÇÕES NÃO PERMITEM LIMITAÇÕES EM GARANTIAS IMPLÍCITAS, PORTANTO AS LIMITAÇÕES ACIMA PODEM NÃO SER APLICÁVEIS AO CLIENTE.

3.7 Limitações da Garantia estendida Plus. (a) o Cliente deve concluir a compra do serviço de Garantia estendida Plus dentro de noventa (90) dias após a data de compra original do novo Produto. (b) como a Synology fornece o serviço de Garantia estendida Plus somente em determinadas áreas, o Cliente deve selecionar a área para ativar o Serviço durante o processo de compra. Se o Cliente solicitar o serviço de Garantia estendida Plus de uma área diferente da selecionada, a Synology, a seu exclusivo critério, poderá não fornecer o serviço de Garantia estendida Plus; (c) exceções à cobertura: A Garantia estendida Plus não se aplica a departamentos no exterior, territórios no exterior, regiões autônomas no exterior e ilhas que não sejam a principal dos países e regiões.

Seção 4. Limitações de responsabilidade

4.1 Força maior. A Synology não será responsável por, nem será considerada uma violação ou inadimplência desta garantia em caso de qualquer atraso ou falha de desempenho, conforme exigido por esta Garantia, como resultado de qualquer causa ou condição além de seu controle razoável (incluindo, entre outros, qualquer ato ou a ausência de ação por parte do Cliente).

4.2 Isenção de responsabilidade de certos danos. EM CASO ALGUM PODERÃO A SYNOLOGY OU SEUS FORNECEDORES SER RESPONSABILIZADOS PELO CUSTO DE COBERTURA DE QUAISQUER DANOS OU RESPONSABILIDADES INCIDENTAIS, INDIRETOS, ESPECIAIS, PUNITIVOS, CONSEQUENCIAIS OU SIMILARES (INCLUINDO, ENTRE OUTROS, PERDA DE DADOS, INFORMAÇÕES, RENDA, LUCROS OU NEGÓCIOS) DECORRENTE OU RELACIONADO AO USO OU À INABILIDADE DO USO DO PRODUTO, DE QUALQUER DOCUMENTAÇÃO OU SOFTWARE QUE O ACOMPANHA OU QUAISQUER OUTROS BENS OU SERVIÇOS

FORNECIDOS SOB ESTA GARANTIA, SEJA BASEADO EM CONTRATO, ATO ILÍCITO (INCLUINDO NEGLIGÊNCIA), RESPONSABILIDADE ESTRITA OU OUTRA TEORIA, QUER A SYNOLOGY TENHA OU NÃO SIDO AVISADA DA EVENTUALIDADE DE TAIS DANOS.

4.3 Limitações da responsabilidade. A RESPONSABILIDADE DA SYNOLOGY E DE SEUS FORNECEDORES DECORRENTE DE OU RELACIONADA AO USO OU À INABILIDADE DE USO DO PRODUTO, DE QUALQUER DOCUMENTAÇÃO OU SOFTWARE QUE O ACOMPANHA OU DE QUAISQUER OUTROS BENS OU SERVIÇOS FORNECIDOS SOB ESTA GARANTIA ESTÁ LIMITADA AO VALOR PAGO POR VOCÊ PELO PRODUTO, INDEPENDENTEMENTE DA EXTENSÃO DOS DANOS QUE POSSAM OCORRER E SEJA BASEADO EM CONTRATO, ATO ILÍCITO (INCLUINDO NEGLIGÊNCIA), RESPONSABILIDADE ESTRITA OU OUTRA TEORIA. A isenção de responsabilidade de certos danos e limitações da responsabilidade acima referidas serão aplicadas na extensão máxima permitida pela lei. As leis de alguns estados/jurisdições não permitem a exclusão ou a limitação de certos danos. Em relação à aplicação daquelas leis ao Produto, as exclusões e limitações especificadas acima podem não ser aplicáveis ao Cliente.

Seção 5. Vários

5.1 Direitos proprietários. O Produto e qualquer Software e documentação fornecidos com o Produto incluem direitos proprietários e de propriedade intelectual da Synology e de seus fornecedores e licenciados. A Synology mantém e reserva-se o direito, título e ações sobre os direitos de propriedade intelectual do Produto, e nenhum direito ou propriedade de quaisquer direitos de propriedade intelectual sobre o Produto, qualquer Software ou documentação ou quaisquer mercadorias fornecidas sob esta garantia será transferido ao Cliente sob esta Garantia. O Cliente (a) atenderá aos termos e condições do contrato de licença de usuário final da Synology que acompanha todos os Software fornecidos pela Synology ou pelo distribuidor ou revendedor autorizado Synology; e (b) não tentará praticar engenharia reversa em qualquer Produto ou componente deste ou no Software que o acompanha nem tentará se apropriar indevidamente, contornar ou violar quaisquer dos direitos de propriedade intelectual da Synology.

5.2 Atribuição. O Cliente não atribuirá nenhum de seus direitos sob esta Garantia diretamente, de pleno direito ou de outra forma, sem o consentimento prévio por escrito da Synology.

5.3 Sem termos adicionais. Exceto quando for expressamente permitido por esta Garantia, nenhuma das partes será obrigada, e cada parte recusa-se especificamente a, qualquer termo, condição ou outra disposição que entre em conflito com as disposições desta Garantia que seja feita pela outra parte em qualquer ordem de compra, recibo, aceitação, confirmação, correspondência ou de outra forma, a menos que cada parte concorde especificamente com tal disposição por escrito. Além disso, se houver conflito entre esta Garantia e quaisquer termos ou condições de qualquer outro contrato relacionado ao Produto do qual participem as partes, esta Garantia terá precedência a menos que o outro contrato refira-se especificamente às seções desta Garantia sobre as quais tenha precedência.

5.4 Legislação aplicável. A menos que expressamente proibida pelas leis locais, esta Garantia é governada pelas leis do Estado de Washington, EUA, para os Clientes que residirem nos Estados Unidos, e pelas leis da República da China (Taiwan) para os Clientes que não residirem nos Estados Unidos, independentemente de qualquer conflito de princípios legais que afirmem o contrário. A Convenção da ONU sobre os contratos de venda internacional de mercadorias de 1980 ou quaisquer sucessores deste não se aplicam.

5.5 Resolução de disputas. Todas as disputas, controvérsias ou processos que surgirem, decorrentes ou relacionados a esta Garantia, o Produto ou os serviços fornecidos pela Synology relacionados ao Produto ou o relacionamento entre os Clientes residentes nos Estados Unidos da América e a Synology deverão ser resolvidos exclusiva e definitivamente por arbitragem através das regras comerciais vigentes da Associação Norte-Americana de Arbitragem (American Arbitration Association), exceto conforme especificado abaixo em contrário. A arbitragem será conduzida perante um único árbitro, e será limitada especificamente à disputa entre o Cliente e a Synology. A arbitragem, ou qualquer parte dela, não será consolidada com nenhuma outra arbitragem e não será conduzida com base na classe ou em ações coletivas. A arbitragem será realizada no Condado de King, no estado de Washington, nos Estados Unidos da América, com o envio dos documentos, por telefone, online ou pessoalmente, conforme determinado pelo árbitro a pedido das partes. O vencedor da ação em qualquer arbitragem ou ação legal ocorrida dentro dos Estados Unidos ou outro país deverá receber todos os custos e honorários razoáveis de advogados, incluindo qualquer taxa de arbitragem paga pelo vencedor da ação. Qualquer decisão tomada em tais procedimentos de arbitragem será final e obrigatória para as partes, e a execução da sentença arbitral poderá ser proposta em qualquer corte de jurisdição competente. O Cliente compreende que, na ausência desta provisão, o Cliente teria o direito ao litígio de disputas, controvérsias ou reclamações através de um tribunal, incluindo o direito de litígio de alegações de classe ou coletivas, e que o Cliente expressamente e de forma consciente abdicou desses direitos e concordou em resolver quaisquer disputas através da arbitragem legal, de acordo com as provisões desta Seção 5.5. Para Clientes que não residam nos Estados Unidos, qualquer disputa, controvérsia ou reclamação descrita nesta seção deverá ser definitivamente resolvida por arbitragem conduzida por três árbitros neutros, de acordo com os procedimentos da Lei de arbitragem e regras de cumprimento relacionadas. A arbitragem deve ser realizada em Taipei, Taiwan, R.O.C. (China) e os procedimentos de arbitragem deverão ser conduzidos no idioma inglês ou, se ambas as partes concordarem, em chinês mandarim. A decisão arbitral deverá ser definitiva e obrigatória para as partes, e sua execução poderá ser proposta em qualquer corte de jurisdição competente. Nada nesta Seção será considerado uma proibição ou restrição de que a Synology busque medidas cautelares ou outros direitos ou recursos que possa ter com base na lei ou na equidade para qualquer violação real ou ameaça de violação de quaisquer disposições desta Garantia relacionados aos direitos de propriedade intelectual da Synology.

5.6 Honorários dos advogados. Em qualquer arbitragem, mediação ou outra ação ou procedimento legal para o reforço de direitos ou recursos sob esta Garantia, a parte vencedora deverá receber, além de qualquer outra reparação a que possa ter direito, os custos e honorários razoáveis dos advogados.

5.7 Restrições de exportação. Você reconhece que o Produto está sujeito às leis de exportação norte-americanas. Você atenderá a todas as leis e regulamentos aplicáveis ao Produto, incluindo sem limitações os Regulamentos Administrativos de Exportação dos Estados Unidos da América.

5.8 Autonomia das cláusulas. Caso alguma disposição desta Garantia seja considerada inválida, ilegal ou não aplicável por um tribunal de jurisdição competente, o restante desta Garantia permanecerá em pleno vigor e eficácia.

5.9 Contrato completo. Esta Garantia constitui o contrato completo e revoga e substitui todo e qualquer contrato anterior relacionado ao assunto aqui tratado, entre a Synology e o Cliente. Nenhuma emenda, modificação ou renúncia de qualquer das disposições desta Garantia será válida, a menos que seja especificada em um instrumento escrito assinado pela parte aqui obrigada.

5.10 Pagamento e rescisão do serviço de Garantia estendida Plus. (a) na verificação da ordem de compra pela Synology, o Cliente deverá pagar imediatamente todas as taxas e impostos. A Synology reserva-se o direito de recusar o fornecimento do serviço de Garantia estendida Plus ao Cliente que não seja qualificado ou que esteja abaixo da idade legal. (b) o Cliente que não usou o serviço de Garantia estendida Plus dentro de trinta (30) dias após a compra do Produto pode enviar uma solicitação para encerrar por meio de um tíquete de suporte técnico dentro de trinta (30) dias a partir da compra.

FCC Declaration of Conformity

This device complies with Part 15 of the FCC Rules. Operation is subject to the following two conditions: (1) this device may not cause harmful interference, and (2) this device must accept any interference received, including interference that may cause undesired operation.

この装置は、クラス A 機器です。この装置を住宅環境で使用すると電波妨害を引き起こすことがあります。この場合には使用者が適切な対策を講ずるよう要求されることがあります。

VCCI - A

Declaration Letter of REACH & RoHS Compliance

About REACH

In June 2007, the European Union Regulation (EC) 1907/2006 concerning the Registration, Evaluation, Authorization and Restriction of Chemicals (REACH) was first released. Under this Regulation, manufacturers are required to gather information on the properties of their chemical substances, which will allow their safe handling, and to register the information to European Chemicals Agency (ECHA). The aim is to improve the protection of human health and the environment through the better and earlier identification of the intrinsic properties of chemical substances.

About RoHS

RoHS Directive (EU Directive 2002/95/EC) was issued in 2002, restricted the use of the six chemicals lead, cadmium, mercury, and hexavalent chromium, as well as flame retardants polybrominated biphenyls (PBBs) and polybrominated diphenyl ethers (PBDEs). Under this directive, manufacturers are required to replace these chemicals in their products with less hazardous alternatives.

Then RoHS 2.0 (Directive 2011/65/EU) has replaced Directive 2002/95/EC since January 3, 2013. In 2015, EU commission publishes Directive (EU) 2015/863 to amend Annex II to EU RoHS 2 (Directive 2011/65/EU) to add 4 phthalates (DEHP, BBP, DBP and DIBP) onto the list of restricted substances from 22 July 2019.

REACH and RoHS Compliance

Synology meets all requirements of the REACH Regulation and is compliant to all implemented RoHS type regulations worldwide. To the best of Synology's knowledge, all Synology products in production (including finished



products, spare parts, and packaging materials) are in compliance with the requirements of the Regulation and/or Directives. Synology continues to monitor, influence, and develop our processes to comply with any proposed changes to the Regulation and/or Directives.