

제품 설명서

—

RX6022sas

Synology

목차

1장: 시작하기 전에	2
1.1 패키지 내용물	2
1.2 Synology RX6022sas 개요	3
1.3 LED 표시등 표	4
1.4 하드웨어 사양	5
1.5 예비 부품	6
1.6 옵션 액세서리	7
2장: 하드웨어 구성 요소 설치	8
2.1 권장 공구	8
2.2 주의 사항	8
2.3 안전 지침	10
2.4 저장소 드라이브 설치	11
2.5 레일 키트 설치 및 제거	15
2.6 Synology NAS와 연결	28
3장: 시스템 유지 관리	38
3.1 고장 난 팬 교체	38
3.2 전원 공급 장치(PSU) 교체	40
4장: 문제 해결	42
4.1 문제 해결 점검 목록	42
4.2 일반적인 문제 해결	42
4.3 Synology 기술 지원팀에 문의하기 전에	44
4.4 Synology 기술 지원팀에 문의	44
4.5 정보, 도움 및 서비스 얻기	45

1장: 시작하기 전에

이 Synology 제품을 구입해 주셔서 감사합니다. 새로운 확장 유닛을 설치하기 전에 패키지 내용물을 확인하여 다음 항목이 모두 포함되어 있는지 확인하십시오. 또한 부상 또는 확장 유닛 손상을 방지하기 위해 안전 지침을 주의해서 읽으십시오.

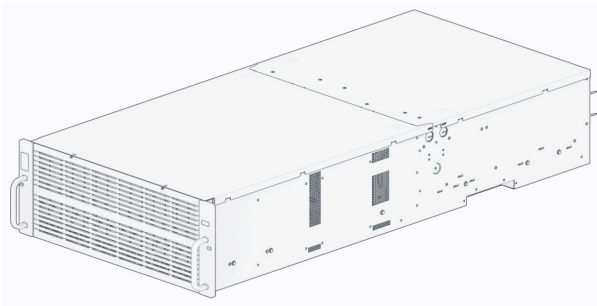
참고:

- 다음과 같은 모든 이미지는 예시용이며 실제 제품과 다를 수 있습니다.

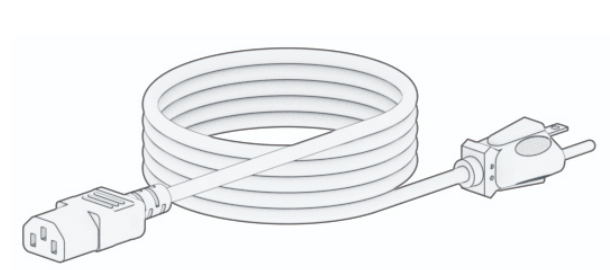
1.1 패키지 내용물

패키지에 다음 내용물이 없으면 대리점에 문의하십시오.

메인 유닛 1개

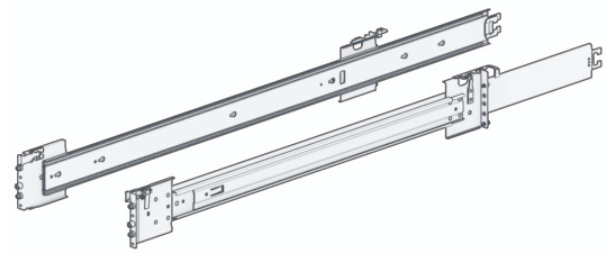


AC 전원 코드 2개

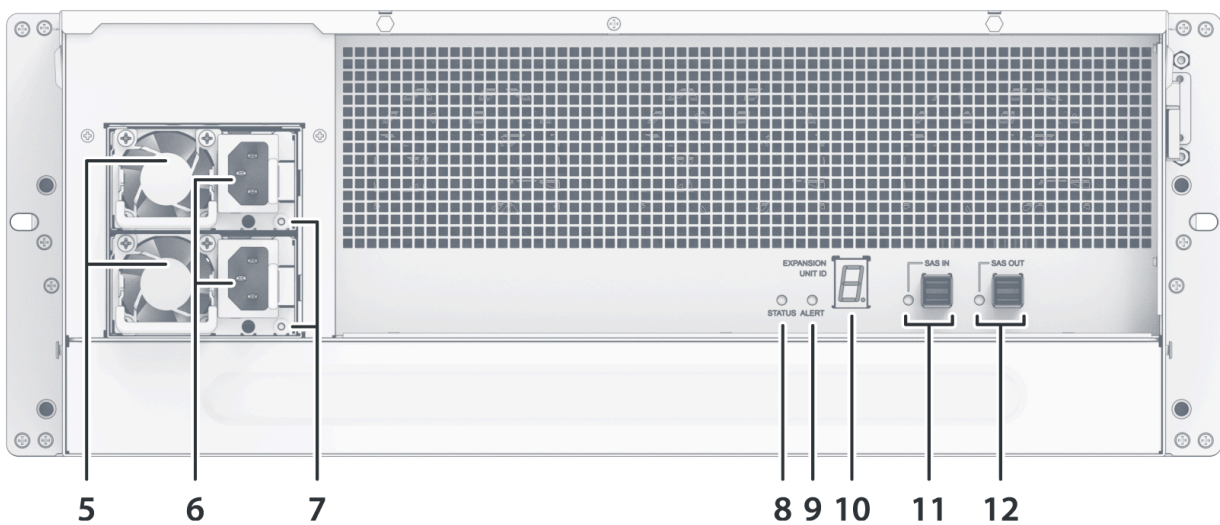
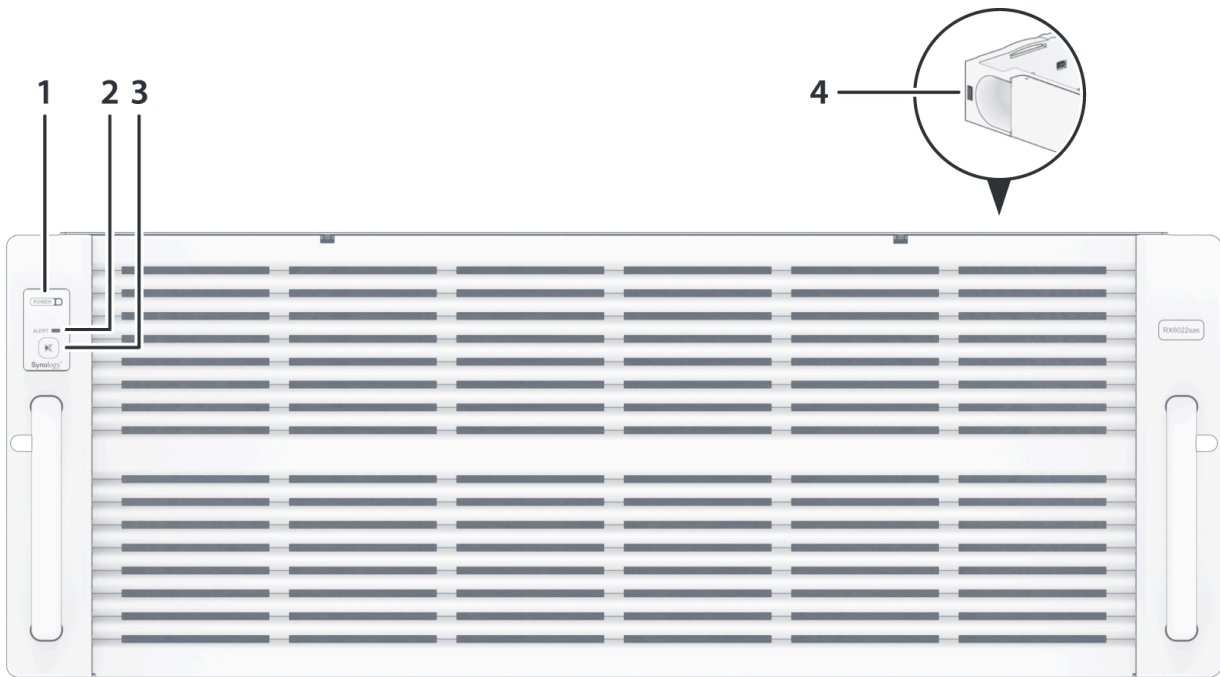


확장 케이블 2개

RKS-03(레일 키트) 1개



1.2 Synology RX6022sas 개요



번호	이름	설명
1	POWER 표시등	전원 상태를 표시합니다. ¹

2	ALERT 표시등	팬이나 온도 관련 경고를 표시합니다. 자세한 내용은 " LED 표시등 표 "를 참조하십시오.
3	음소거 버튼	고장 발생 시 출력되는 신호음을 비활성화할 때 누릅니다.
4	드라이브 상태 표시등	드라이브 상태를 표시합니다. 자세한 내용은 " LED 표시등 표 "를 참조하십시오.
5	PSU 팬	과도한 열을 방출시키고 PSU를 냉각시킵니다.
6	전원 포트	여기에 전원 코드를 연결합니다.
7	PSU 표시등	전원 공급 장치(PSU) 상태를 표시합니다. 자세한 내용은 " LED 표시등 표 "를 참조하십시오.
8	STATUS 표시등	시스템 상태를 표시합니다. 자세한 내용은 " LED 표시등 표 "를 참조하십시오.
9	ALERT 표시등	팬이나 온도 관련 경고를 표시합니다. 자세한 내용은 " LED 표시등 표 "를 참조하십시오.
10	확장 유닛 ID 표시등	확장 유닛의 ID 번호를 나타냅니다.
11	SAS IN 포트 및 표시기	Synology NAS나 다른 확장 유닛의 SAS OUT 포트에 연결합니다. 자세한 내용은 " Synology NAS와 연결 "을 참조하십시오.
12	SAS OUT 포트 및 표시기	다른 확장 유닛의 SAS IN 포트에 연결합니다. 자세한 내용은 " Synology NAS와 연결 "을 참조하십시오.

참고:

1. 전원 코드를 전원에 연결하면 RX6022sas의 전원이 자동으로 켜집니다. 자세한 내용은 "[Synology NAS와 연결](#)"을 참조하십시오.
2. Synology NAS에서 지원하는 Synology 확장 유닛에 대한 자세한 내용은 [Synology 공식 웹사이트](#)를 참조하십시오.

1.3 LED 표시등 표

LED 표시등	색상	상태	설명
POWER	파란색	켜져 있음	전원 켜짐
		꺼짐	전원 꺼짐

드라이브 상태 표시등 (트레이 위)	파란색	켜져 있음	드라이브 준비 및 유틸 상태
		깜박임	드라이브 액세스 중
	빨간색	켜져 있음	드라이브 오류/포트 비활성화됨 ¹
	꺼짐		내부 드라이브 없음
ALERT	주황색	깜박임	시스템 오류 ²
	꺼짐		시스템 정상
PSU 표시등	녹색	켜져 있음	전원 공급 장치 정상
		깜박임	전원 대기/AC 있음
	주황색	켜져 있음	전원 공급 장치 오류/AC 전원 없음
	꺼짐		전원 공급 장치가 꺼져 있음
후면 상태	녹색	깜박임	전원 켜짐
	꺼짐		전원 꺼짐
후면 경고	주황색	깜박임	시스템 오류 ²
	꺼짐		시스템 정상
SAS IN/OUT	녹색	켜져 있음	Synology NAS/확장 유닛이 연결됨
	꺼짐		Synology NAS/확장 유닛 연결 끊김

참고:

1. Synology NAS를 다시 시작하거나 드라이브를 다시 삽입한 후 HDD/SSD 제조업체의 진단 도구를 실행하여 드라이브 상태를 확인해 보십시오. DSM에 로그인할 수 있으면 기본 제공된 S.M.A.R.T. 테스트를 실행하여 드라이브를 검사하십시오. 문제가 계속 해결되지 않으면 Synology 기술 지원팀에 연락하여 도움을 요청하십시오.
2. **ALERT LED**가 주황색으로 계속 깜박이는 경우 이는 팬 고장, 시스템 과열 또는 볼륨 저하와 같은 시스템 오류가 발생했음을 나타냅니다. DSM에 로그인하여 자세한 내용을 확인하십시오.

1.4 하드웨어 사양

항목	RX6022sas
----	-----------

호환되는 드라이브 유형	3.5"/2.5" SAS/SATA 60개
외부 포트	<ul style="list-style-type: none"> • SAS IN 1개 • SAS OUT 1개
크기(H x W x D)(mm)	<ul style="list-style-type: none"> • 176 × 438 × 985 • 176 × 482 × 1020(서버 이어 포함)
무게(kg)	33.9
기관 인증	<ul style="list-style-type: none"> • FCC Class A • CE Class A • UKCA • BSMI Class A • EAC • VCCI • RCM • KC • UL • RoHS 준수
환경 요구 사항	<ul style="list-style-type: none"> • 선간 전압: 200V~240V AC • 주파수: 50/60Hz • 작동 온도: 0~35°C(32~95°F) • 보관 온도: -20~60°C(-5~140°F) • 상대 습도: 5~95% RH

참고:

1. 모델 사양은 예고 없이 변경될 수 있습니다. 최신 정보는 Synology 웹사이트를 참조하십시오.

1.5 예비 부품

시스템 팬, 디스크 트레이 또는 전원 공급 장치를 교체해야 하는 경우 예비 부품을 참조하십시오.

모델 이름	그림	설명
드라이브 트레이(R9 형식)		3.5" 드라이브 트레이
2.5" 드라이브 트레이(R5)		2.5" 드라이브 트레이

FAN 80*38_1		시스템 팬 80*80*38mm
PSU 1200W-RP Module_1		예비 PSU 모듈 1200W
RKS-03 ¹		슬라이딩 레일
MiniSASHD_EXT_1 케이블 1개		외부 MiniSAS HD 케이블 100cm
MiniSASHD_EXT_2 케이블 1개		외부 MiniSAS HD 케이블 200cm

참고:

1. 자세한 내용은 [빠른 설치 가이드](#)를 참조하고 레일 키트를 조심스럽게 설치하십시오.

1.6 옵션 액세서리

Synology 액세서리를 사용하여 호환성과 안정성에 대한 걱정 없이 다양한 기업 환경에 맞게 확장 유닛을 사용자 지정할 수 있습니다. 자세한 내용은 Synology 제품 호환 목록을 참조하십시오.

2장: 하드웨어 구성 요소 설치

2.1 권장 공구

이 섹션에는 설치 절차에 사용되는 필수 공구와 옵션 공구가 나열되어 있습니다.

1. 십자 머리 #2 스크루드라이버(십자 모양)
2. 3.5" SAS 드라이브 최소 한 개 이상(호환되는 모델은 여기 참조)

주의:

- 데이터가 있는 드라이브를 설치하면 시스템에서 드라이브를 포맷하고 기존 모든 데이터를 모두 삭제합니다. 설치하기 전에 중요 데이터를 백업하십시오.

참고:

1. 자동 스크루드라이버를 사용하는 경우 토크 읽기 값을 4.0(+/-0.3)kgf-cm으로 설정합니다.

2.2 주의 사항

확장 유닛에서 구성 요소를 설치하거나 제거하기 전에 모든 안전 정보를 검토하십시오.

주의:

1. 확장 유닛 내부에 나사가 흩어져 있거나 느슨하면 구성 요소가 심각하게 손상될 수 있습니다. 종이 클립 및 머리핀과 같은 금속 물체를 확장 유닛에 떨어뜨리지 마십시오.
2. 케이블을 분리할 때 커넥터나 풀탭(pull tab)을 잡고 케이블을 당기지 마십시오. 일부 케이블에는 잠금 탭이나 나비 나사가 있는 커넥터가 있으며 케이블을 분리하기 전에 이들을 풀어야 합니다. 케이블을 분리할 때 커넥터 핀이 구부러지지 않도록 케이블을 고르게 정렬하십시오. 케이블을 연결할 때 포트와 커넥터가 올바른 방향으로 정렬되어 있는지 확인하십시오.
3. 확장 유닛을 이동해야 하는 경우 다른 사람에게 도움을 요청하십시오. 부상이 방지되도록 혼자서 들어 올리지 마십시오.
4. 하드웨어 구성 요소(옵션)를 설치하기 전에 확장 유닛이 올바르게 작동하고 있는지 확인하십시오. 확장 유닛이 올바르게 작동하지 않으면 "문제 해결" 장을 참조하여 기본 문제 해결을 수행하십시오. 문제가 해결되지 않은 경우 자세한 내용은 "정보, 도움말 및 서비스 얻기" 섹션을 참조하십시오.
5. 항상 시스템 구성 요소(예: PCIe 카드, 메모리 모듈 및 시스템 보드)의 모서리나 프레임을 잡고 조심스럽게 취급하십시오. 납땜 이음, 핀 또는 노출된 회로를 만지지 마십시오.
6. 부품과 기타 구성 요소(예: PCIe 카드, 메모리 모듈 및 시스템 보드)를 확장 유닛 상단 커버나 기타 금속 표면에 올려놓지 마십시오.
7. 특정 확장 유닛에서만 구성 요소의 핫 스와핑을 지원하며 전원이 켜져 있는 동안에 안전하게 작동하도록 설계되었습니다.

확장 유닛 내부를 작업하기 전에

1. 연결된 모든 주변 장치를 포함하여 확장 유닛 전원을 끄십시오.
2. 전원 콘센트에서 확장 유닛을 분리하고 주변 장치를 분리하십시오.

확장 유닛 내부에서 작업한 후

1. 주변 장치를 다시 연결하고 확장 유닛을 전원 콘센트에 연결하십시오.
2. 연결된 주변 장치의 전원을 켜 후 확장 유닛 전원을 켜십시오.

정전기 방전 방지

손가락이나 기타 도체의 정전기 방전으로 인해 시스템이 정지하거나 데이터가 손실되거나 시스템 보드 또는 기타 정전기에 민감한 구성 요소가 손상될 수 있습니다. 이러한 유형의 손상으로 인해 확장 유닛의 기대 수명이 줄어들 수도 있습니다.

다음을 수행하여 정전기에 노출되지 않도록 합니다.

1. 하드웨어 구성 요소를 운반하고 정전기 방지 용기에 보관하여 손에 닿지 않도록 합니다.

2. 정전기에 민감한 하드웨어 구성 요소가 정전기가 없는 작업장에 도착할 때까지 구성 요소를 용기에 보관합니다.
3. 하드웨어 구성 요소를 접지된 표면에 올려놓거나 용기에서 꺼내기 전에 하드웨어 구성 요소를 만집니다.
4. 조인트, 핀, 리드 또는 회로를 만지지 마십시오.
5. 정전기에 민감한 하드웨어 구성 요소나 어셈블리를 만질 때는 항상 올바르게 접지해야 합니다.
6. 하드웨어 구성 요소를 취급할 때는 모서리나 프레임을 조심스럽게 잡습니다.
7. 정전기 방전 손목 스트랩이나 기타 접지 방식을 사용합니다. 확장 유닛을 정전기 방지 매트(ESD 매트) 위에 놓아야 합니다.
8. 확장 유닛이 AC 전원에 연결된 경우 전원이 꺼져 있어도 대기 전원이 흐릅니다. 이 상태에서 실수로 도체를 만져 부품이 단락되면 확장 유닛이 손상될 수 있습니다. 상단 후면 커버를 제거하기 전에 AC 전원 공급 장치가 분리되어 있는지 확인합니다.

2.3 안전 지침



- 직사광선과 화학 물질로부터 떨어진 곳에 보관하십시오. 온도나 습도가 급격하게 변하지 않는 안정적인 환경인지 확인하십시오.



- 장치를 항상 똑바로 놓으십시오.



- 장치를 액체에서 멀리 떨어뜨리십시오.



- 청소하기 전에 전원 코드를 뽑고 젖은 천으로 표면을 닦으십시오. 화학 에어로졸 클리너를 사용하지 마십시오.



- 장치가 떨어지지 않도록 카트나 표면이 불안정한 곳에 두지 마십시오.



- 전원 코드를 올바른 전원 공급 전압에 꽂아야 합니다. 공급되는 AC 전압이 올바르고 안정적인지 확인하십시오.



- 경고, 감전 위험. 장치에서 모든 전류를 제거하려면 모든 전원 코드를 콘센트에서 뽑아야 합니다.



- 배터리를 잘못된 유형으로 교체하면 폭발 위험이 있습니다. 사용한 배터리를 적절하게 폐기하십시오.



- 전원 코드를 접지 연결이 있는 콘센트에 꽂아야 합니다.



- 본체 부품을 회전하는 팬에서 멀리 떨어뜨리십시오.



- 자격이 있는 직원이 출입이 제한된 장소(예: 전용 장비실, 서비스실 등)에 이 제품을 설치해야 합니다.

시스템 신뢰성 지침

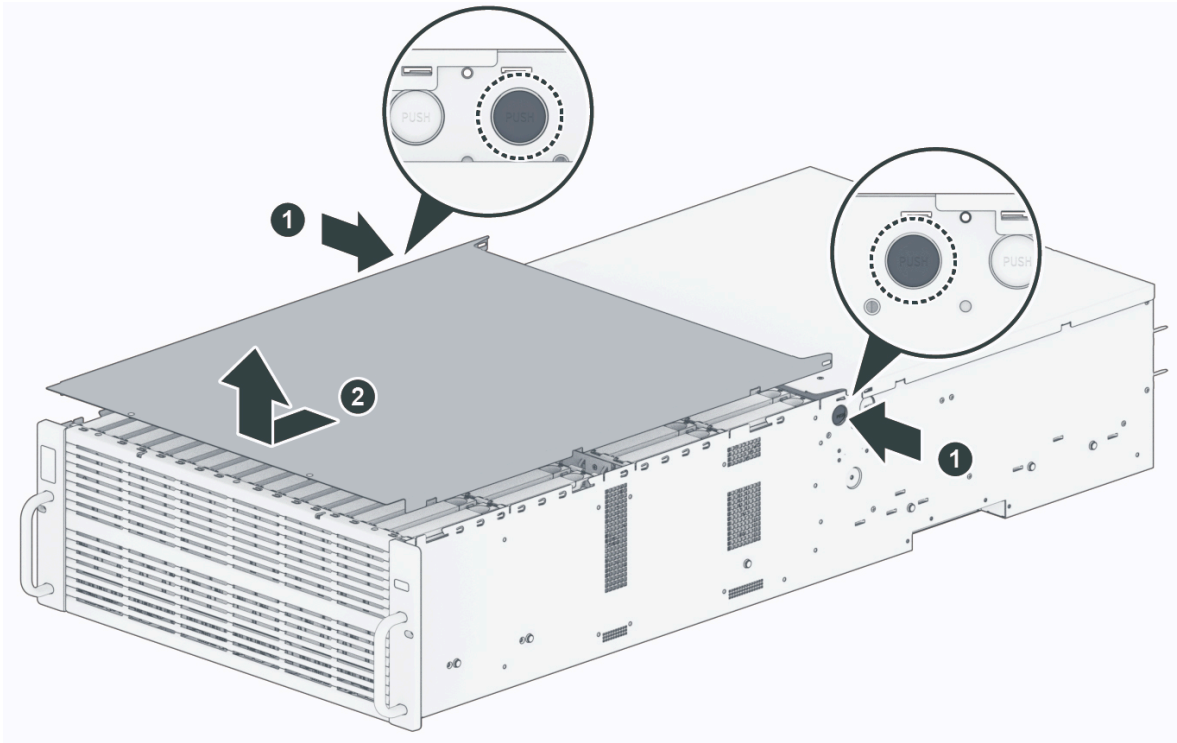
적절한 시스템 냉각과 신뢰성을 보장하려면 다음에 나와 있는 시스템 안정성 지침을 준수합니다.

1. 냉각 시스템이 잘 작동하려면 확장 유닛 주위에 충분한 공간이 있어야 합니다. 확장 유닛의 전면과 후면에 약 50mm(2인치)의 여유 공간을 두십시오. 팬 앞에 물체를 두지 마십시오.
2. 적절한 냉각과 공기 흐름을 위해 전원을 켜기 전에 확장 유닛 커버를 설치하십시오. 커버를 설치하지 않고 확장 유닛을 작동하면 확장 유닛 구성 요소가 손상될 수 있습니다.
3. 확장 유닛에 에어 덕트나 에어 배플이 있으면 확장 유닛이 실행 중일 때 에어 덕트나 에어 배플을 제거하지 마십시오. 에어 덕트나 에어 배플을 설치하지 않고 확장 유닛을 작동하면 시스템이 과열될 수 있습니다.
4. 시스템 전원이 켜져 있는 상태에서 확장 유닛 상단 커버를 열거나 제거하면 감전의 위험이 있습니다.
5. 상단 커버를 설치하지 않은 상태에서 확장 유닛 전원을 켜야 하는 경우 확장 유닛 근처에 사람이 없거나 내부에 공구나 다른 물체가 없는지 확인하십시오. 확장 유닛 커버를 설치하지 않고 시스템을 5분 이상 작동하지 마십시오.
6. 핫 스왑 드라이브를 교체할 때 새 핫 스왑 드라이브를 가능한 빨리 설치하십시오.
7. 드라이브를 변경하기 전에 중요한 모든 데이터를 백업하십시오.

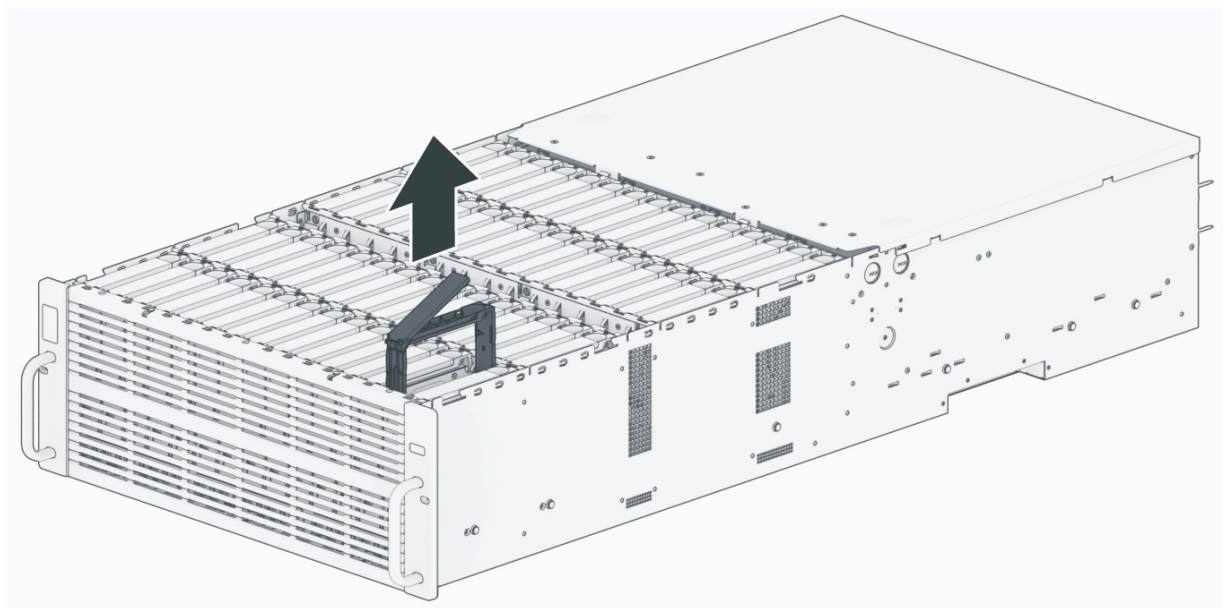
2.4 저장소 드라이브 설치

1. 전면 상단 커버를 엽니다.
 - a. RX6022sas 양 측면에 있는 작은 버튼을 누릅니다.

b. 전면 상단 커버를 밀어서 연 다음 들어 올려 한 쪽에 치웁니다.

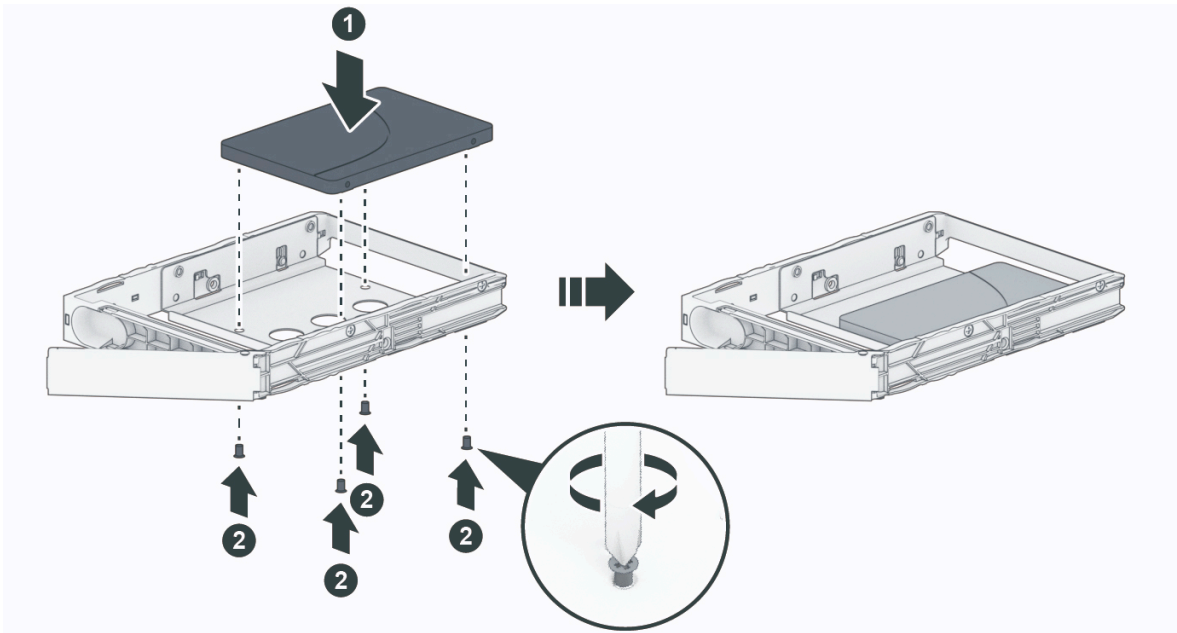


2. 다음 그림과 같이 손잡이로 드라이브 트레이를 잡아당깁니다.

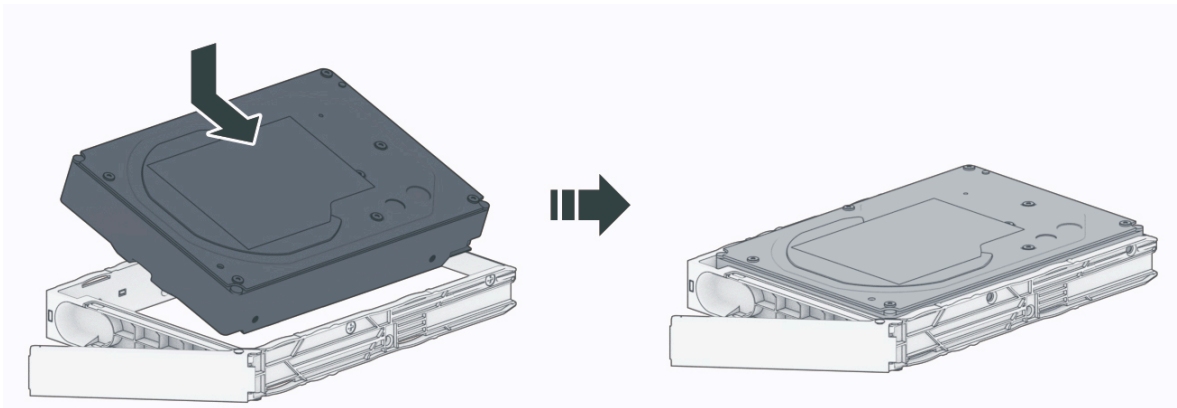


3. 드라이브 트레이에 드라이브를 로드합니다.

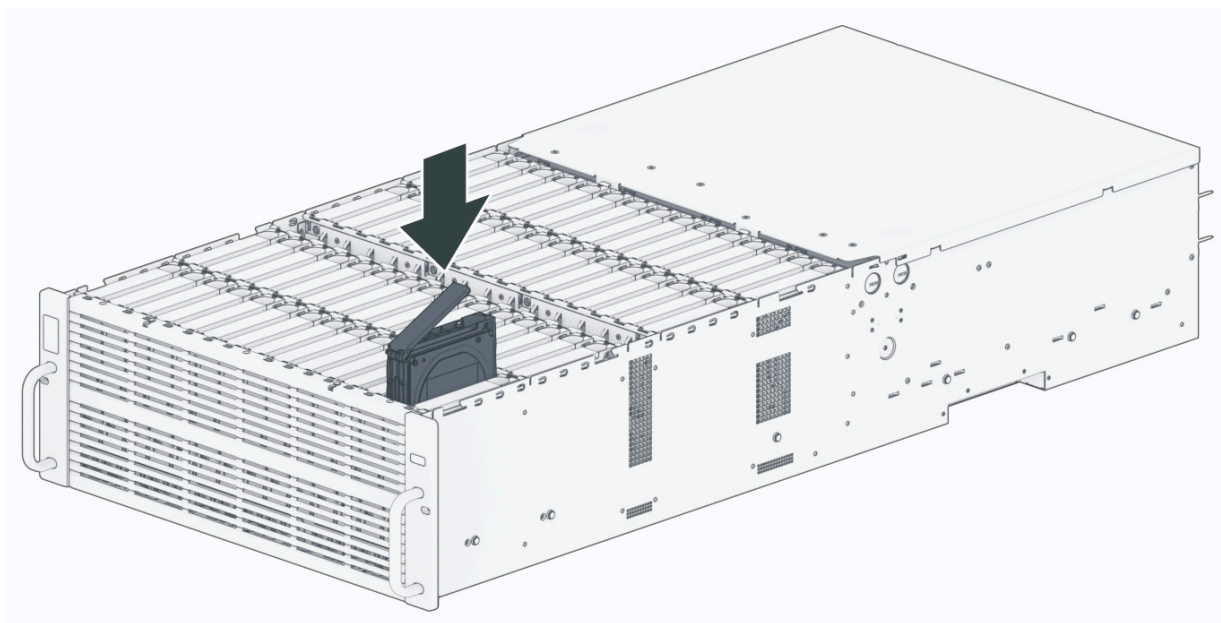
- 2.5" 드라이브: 드라이브 트레이(R5, 별매품)에 드라이브를 넣습니다. 다음에 표시된 4개 지점을 나사로 조여 드라이브를 제자리에 고정합니다.



◦ 3.5" 드라이브: 드라이브 트레이에 드라이브를 넣습니다.



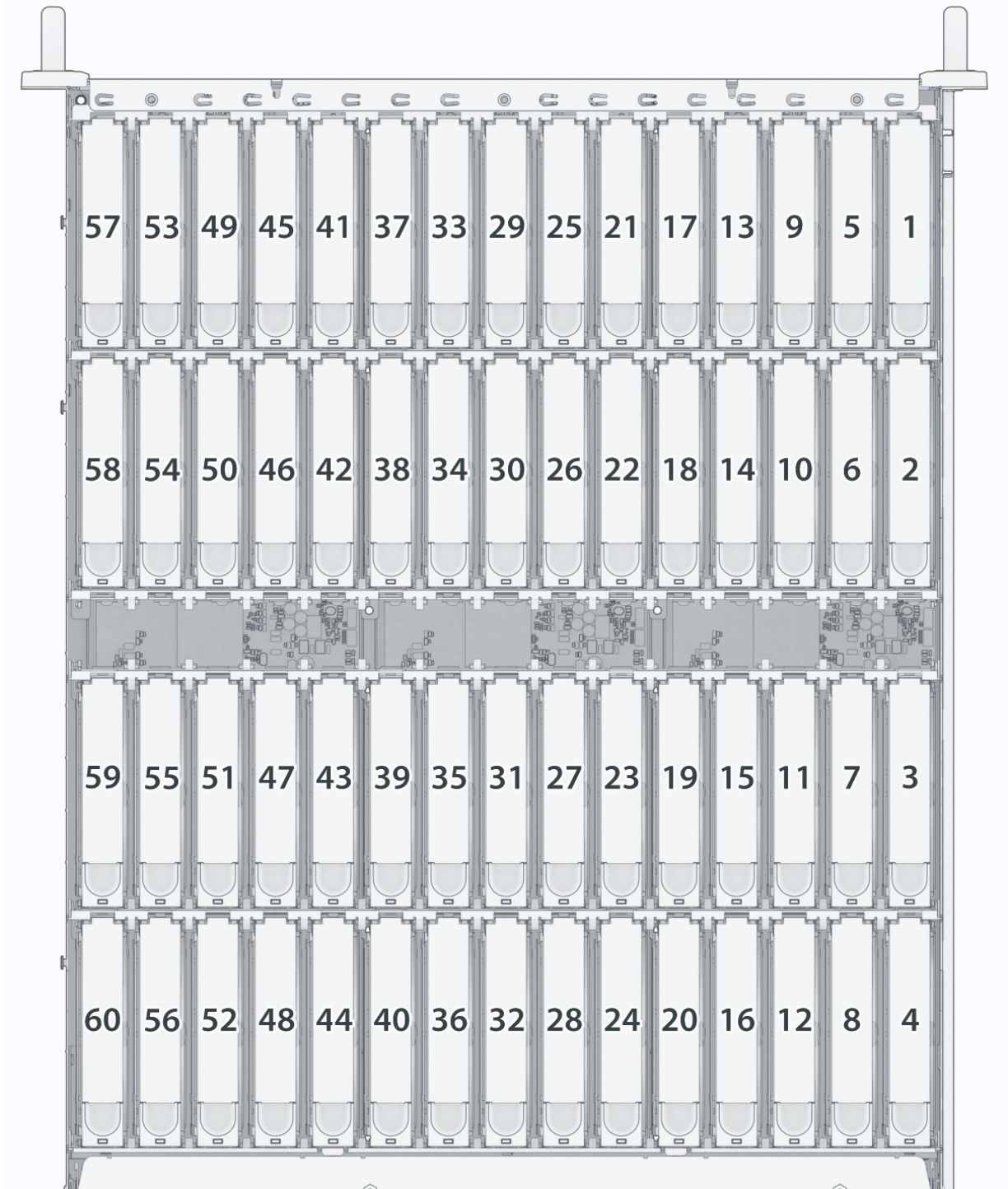
4. 로드된 드라이브 트레이를 빈 드라이브 베이에 넣습니다.



참고:

- 트레이를 끝까지 삽입했는지 확인하십시오. 그렇지 않으면 드라이브가 올바르게 작동하지 않을 수 있습니다.

5. 손잡이를 안으로 밀어 드라이브 트레이를 고정합니다.
6. 위 단계를 반복하여 준비한 다른 드라이브를 설치합니다.
7. 드라이브에는 다음과 같이 번호가 지정됩니다.



2.5 레일 키트 설치 및 제거

여기서는 예로 RKS-03을 사용하여 레일 키트를 설치 또는 제거하는 방법을 보여줍니다. 레일 키트 설치에 대한 자세한 내용은 레일 키트와 함께 제공되는 빠른 설치 가이드를 참조하십시오.

Package Content



4U screw x 3
(M5*20Lmm, PH2)



Cage nut x 3
(M5)



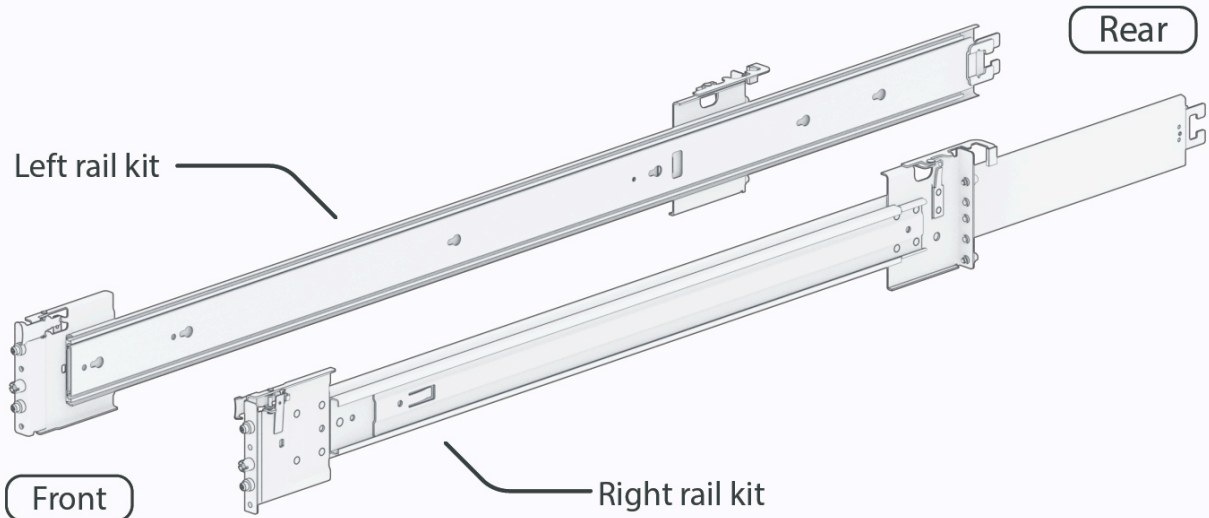
Rail screw washer x 4
(M5)



Rail screw x4
(M5*10Lmm, PH2)



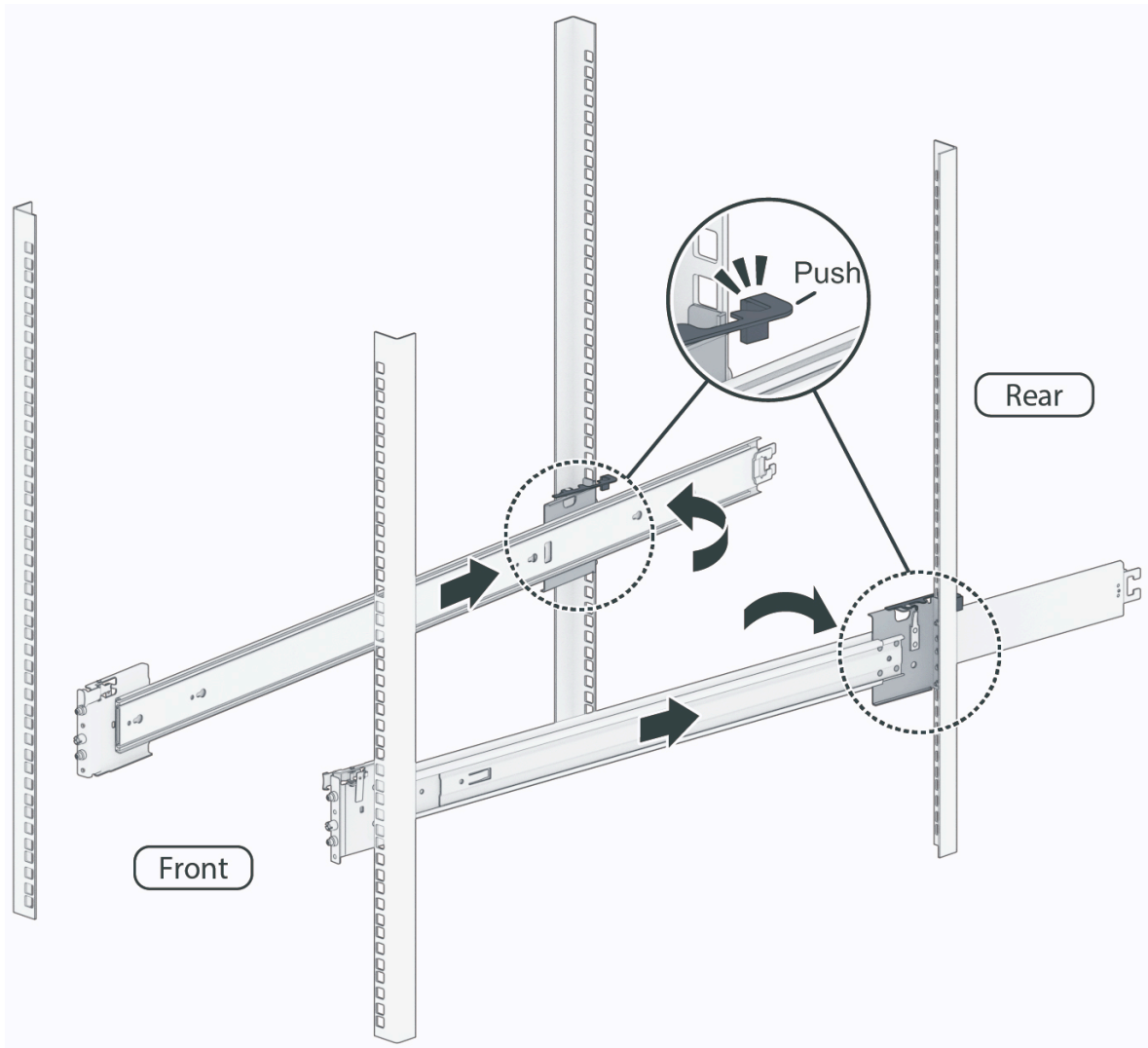
Inner rail screw x6
(M4*4Lmm, PH2)



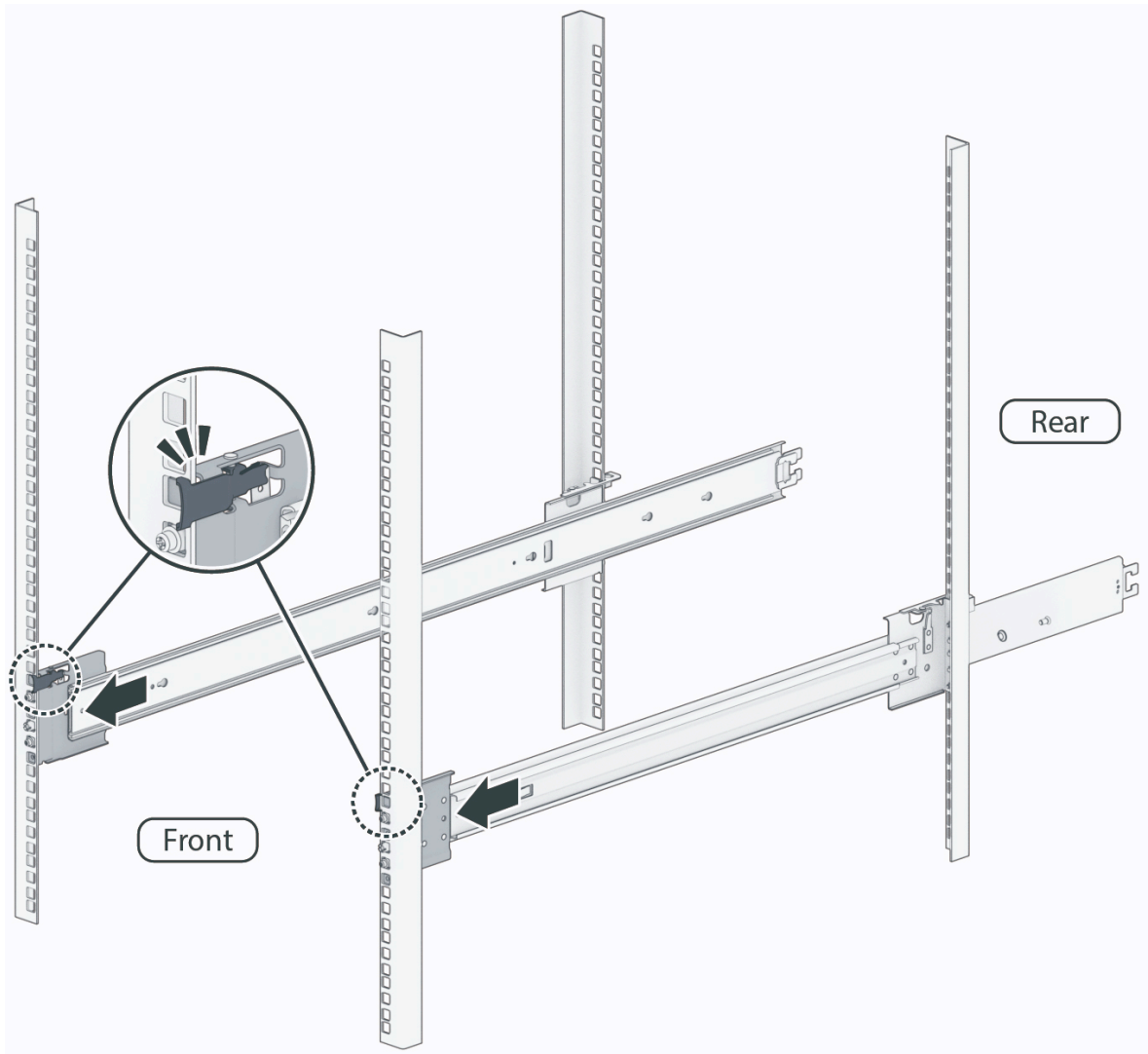
레일 키트 설치하기:

1. 레일 키트를 랙에 설치합니다.

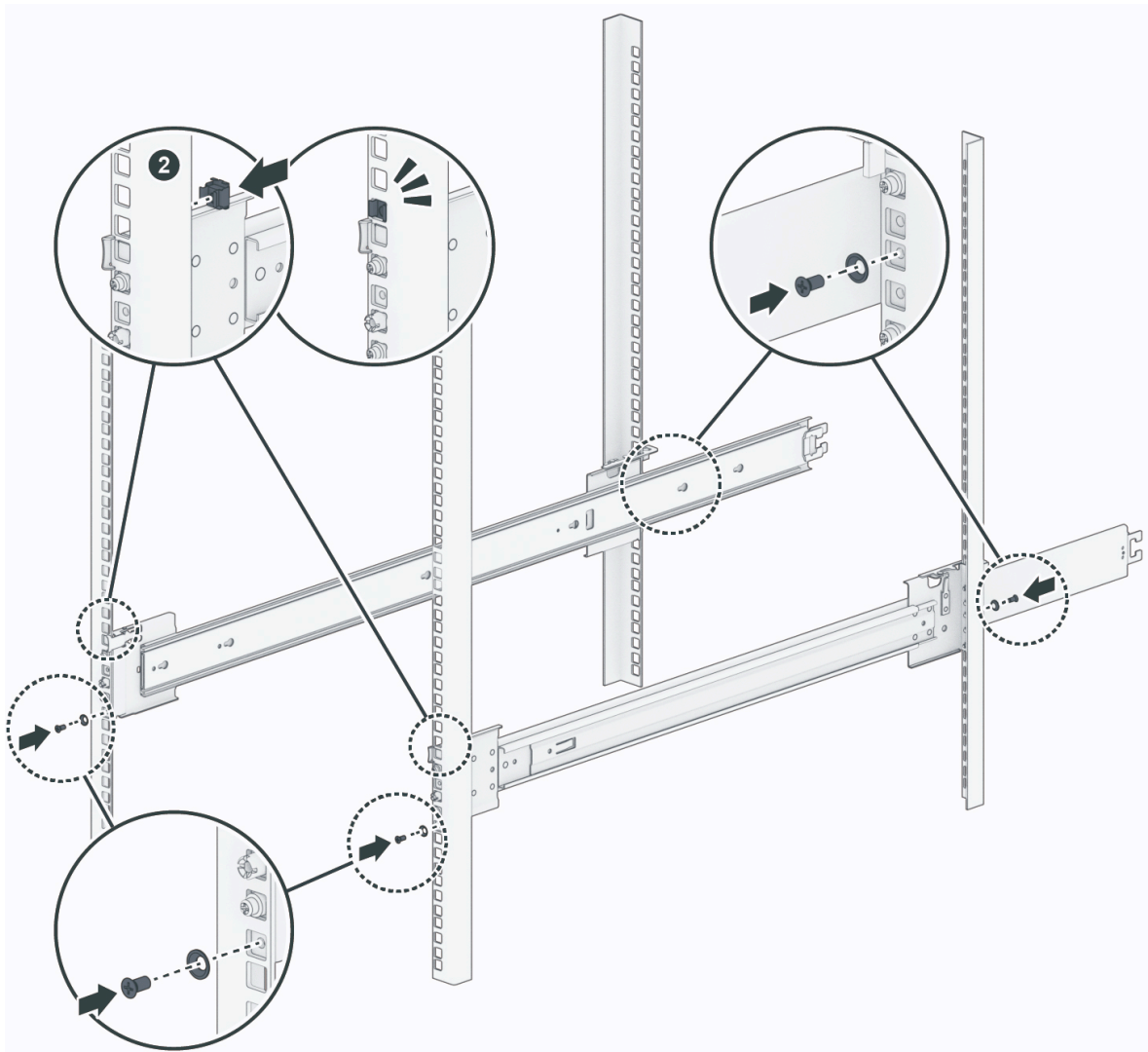
a. 레일 키트 어셈블리 후면 끝을 랙에 장착합니다.



b. 전면 래치를 밖으로 밀고 브래킷을 랙 구멍에 삽입합니다.



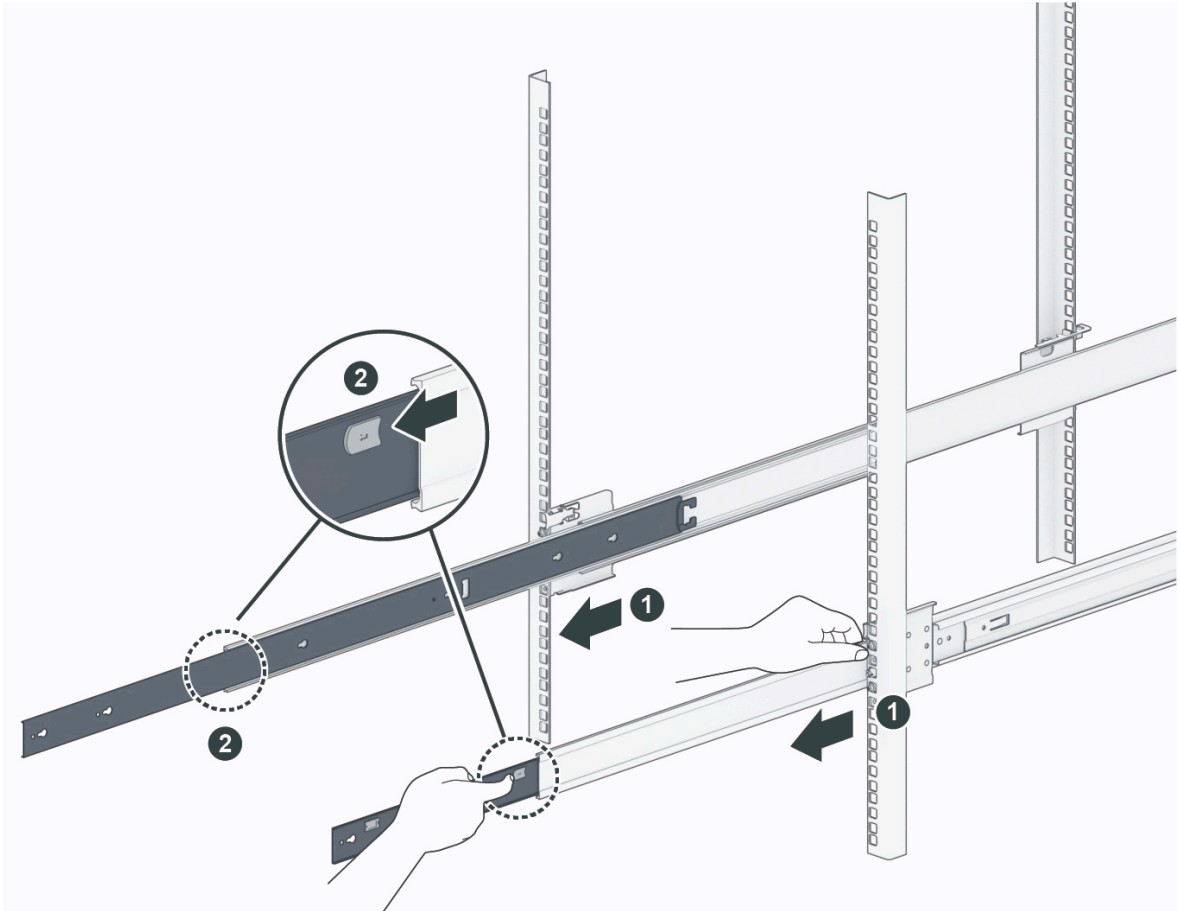
c. 그림과 같이 레일 나사를 고정하고 케이지 너트를 설치합니다.



2. 내부 레일을 확장합니다.

a. 딸깍 소리가 날 때까지 내부 레일을 바깥쪽으로 끝까지 확장합니다.

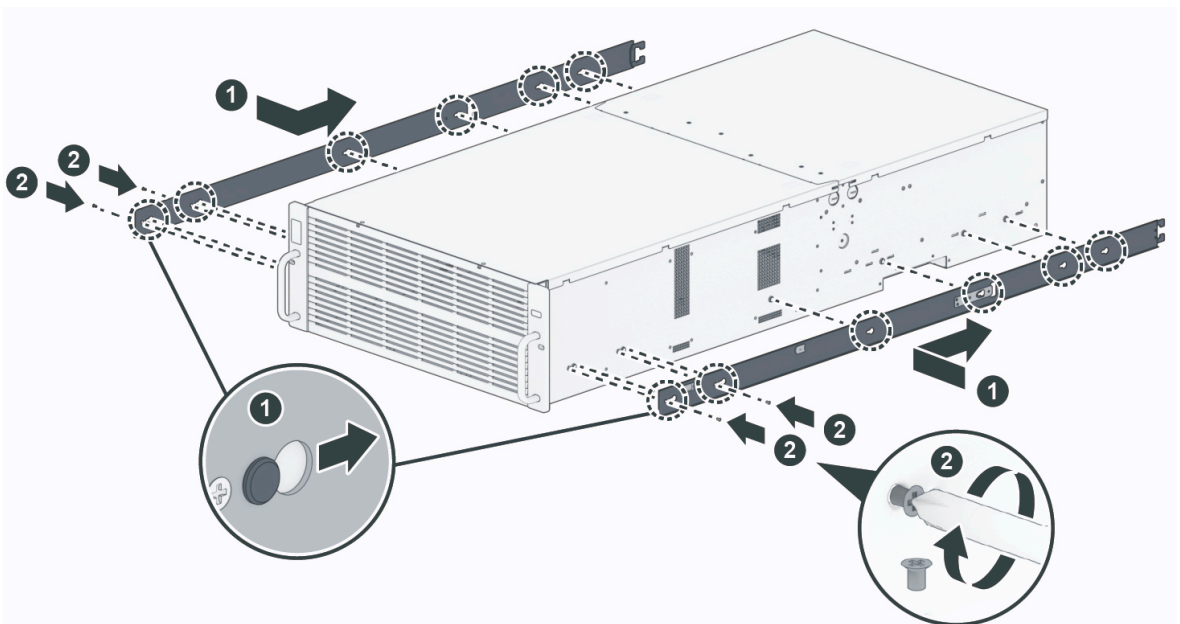
b. 그림과 같이 내부 레일의 후면 래치를 당긴 채로 어셈블리에서 내부 레일을 계속 잡아당깁니다.



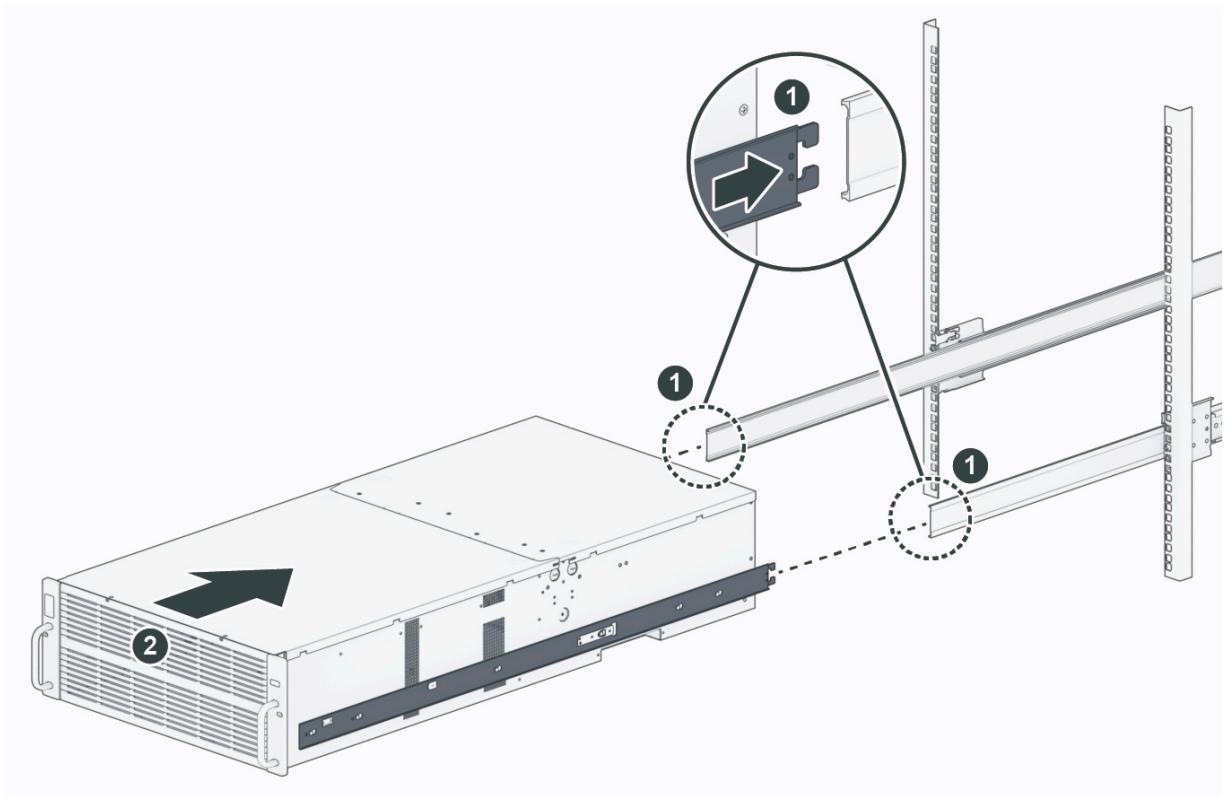
3. 레일 키트를 확장 유닛에 부착합니다.

a. 내부 레일의 고정 구멍을 쉐시 측면에 맞춘 후 뒤로 밀어 내부 레일을 장착합니다.

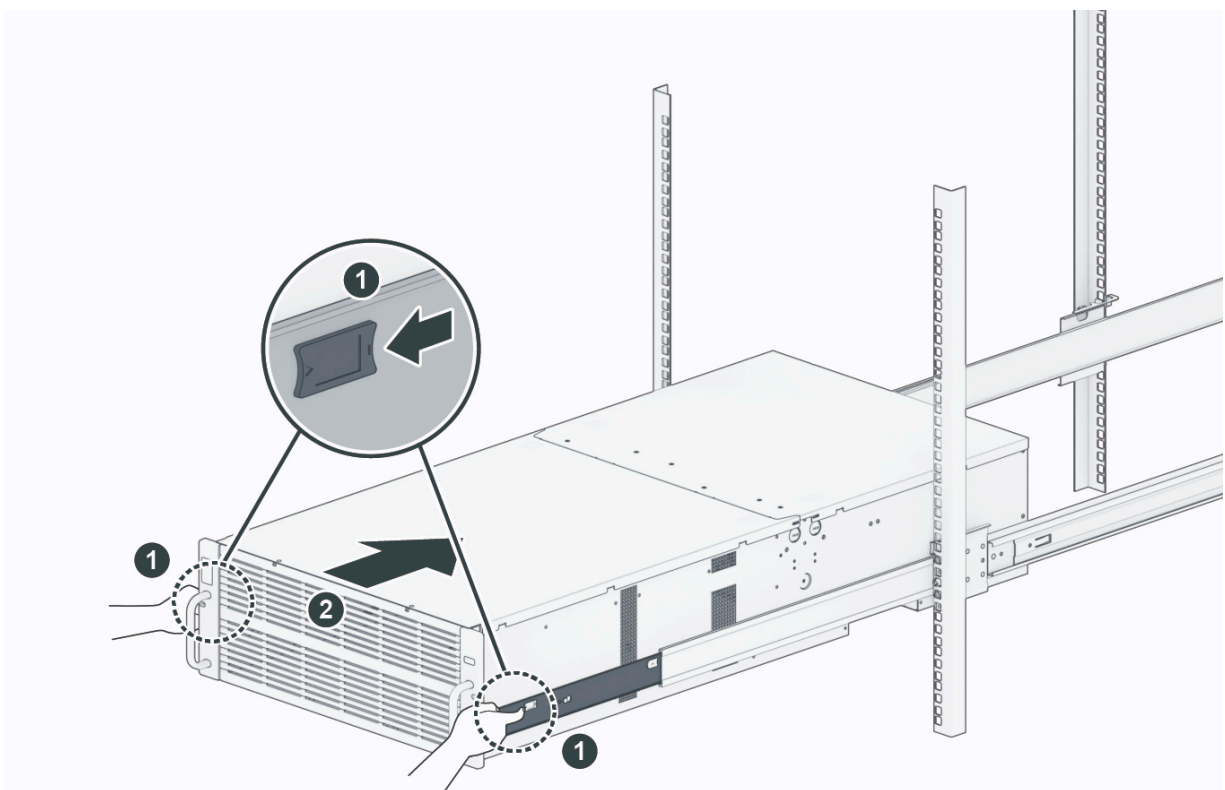
b. 그림과 같이 레일 나사를 고정합니다.



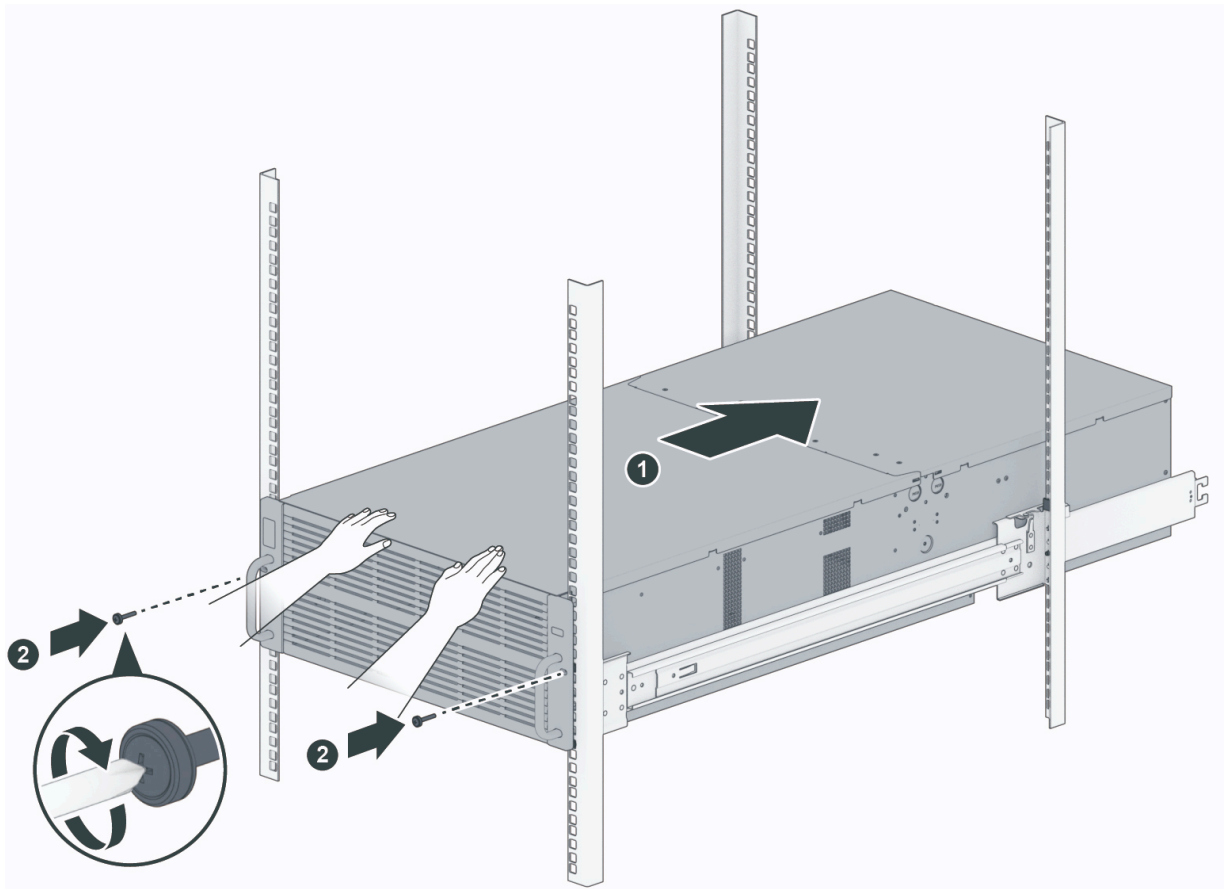
4. 다른 사람의 도움을 받아 내부 레일을 외부 레일 어셈블리에 조심스럽게 맞추고 쉐시를 랙 방향으로 밀습니다.



5. 그림과 같이 내부 레일의 전면 래치를 잡아당겨 내부 레일 잠금을 해제하고 새시를 랙 방향으로 계속 밀습니다.

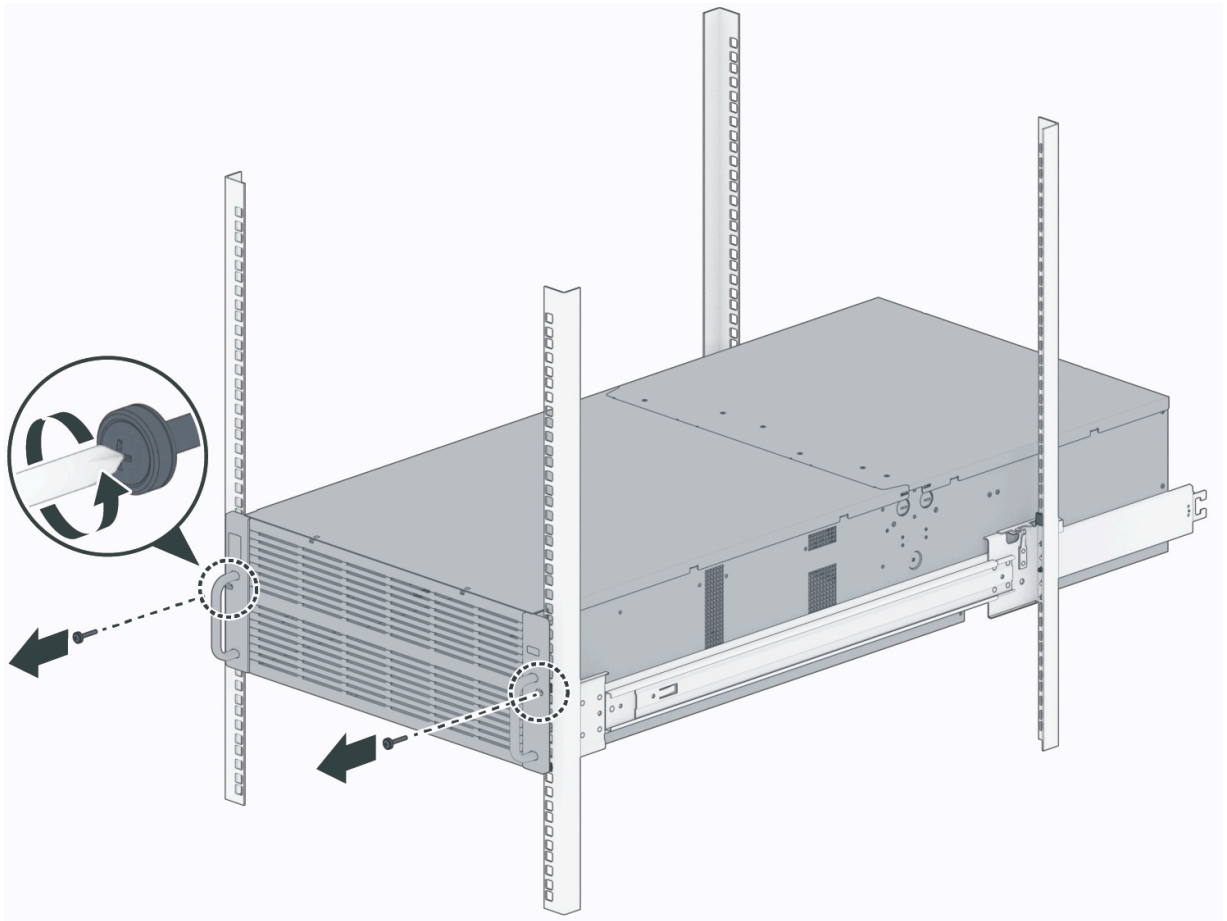


6. 새시를 랙 끝까지 밀고 4U 나사를 사용하여 새시를 랙에 고정합니다.

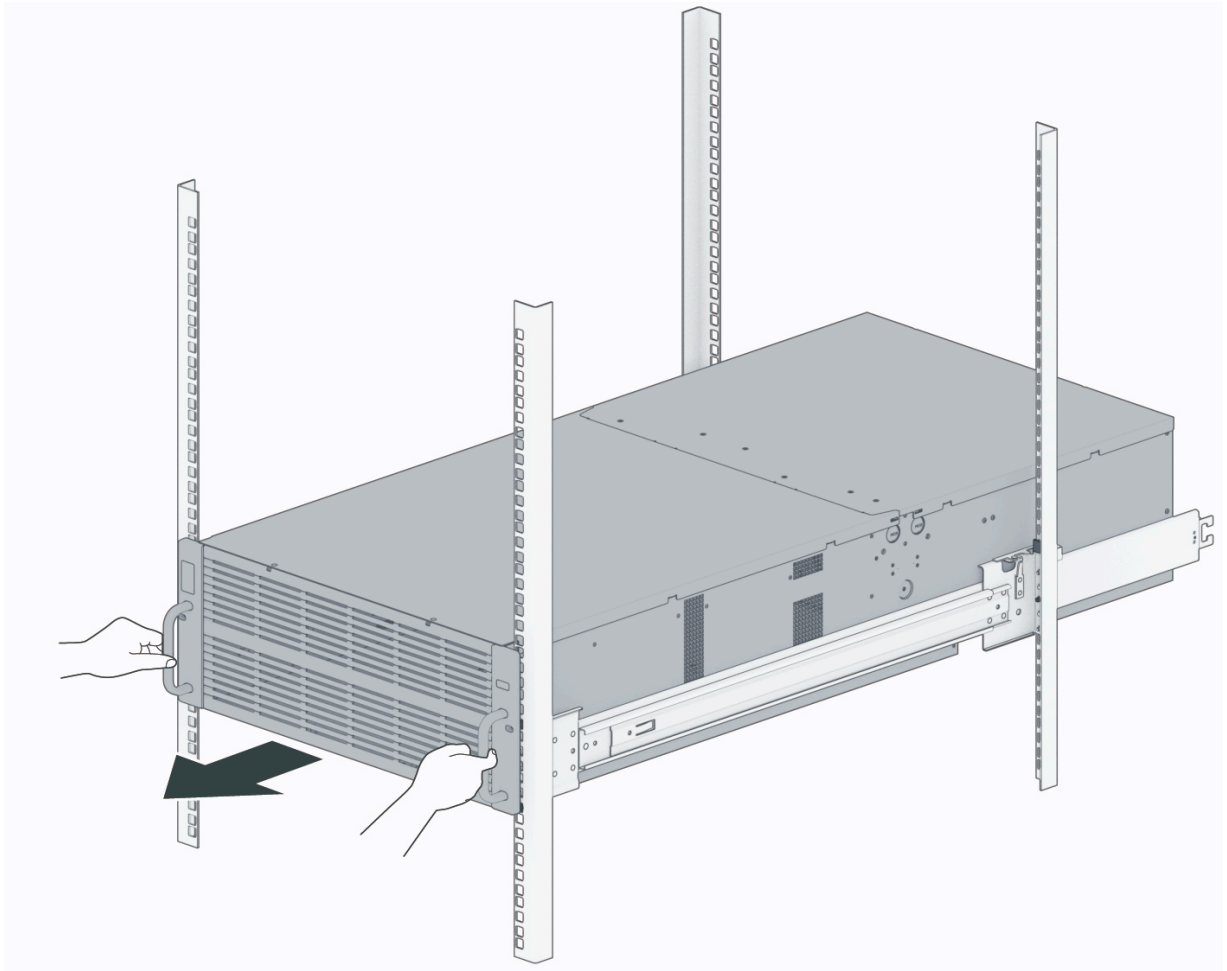


레일 키트 제거하기

1. 랙에서 나사를 풀고 제거합니다.

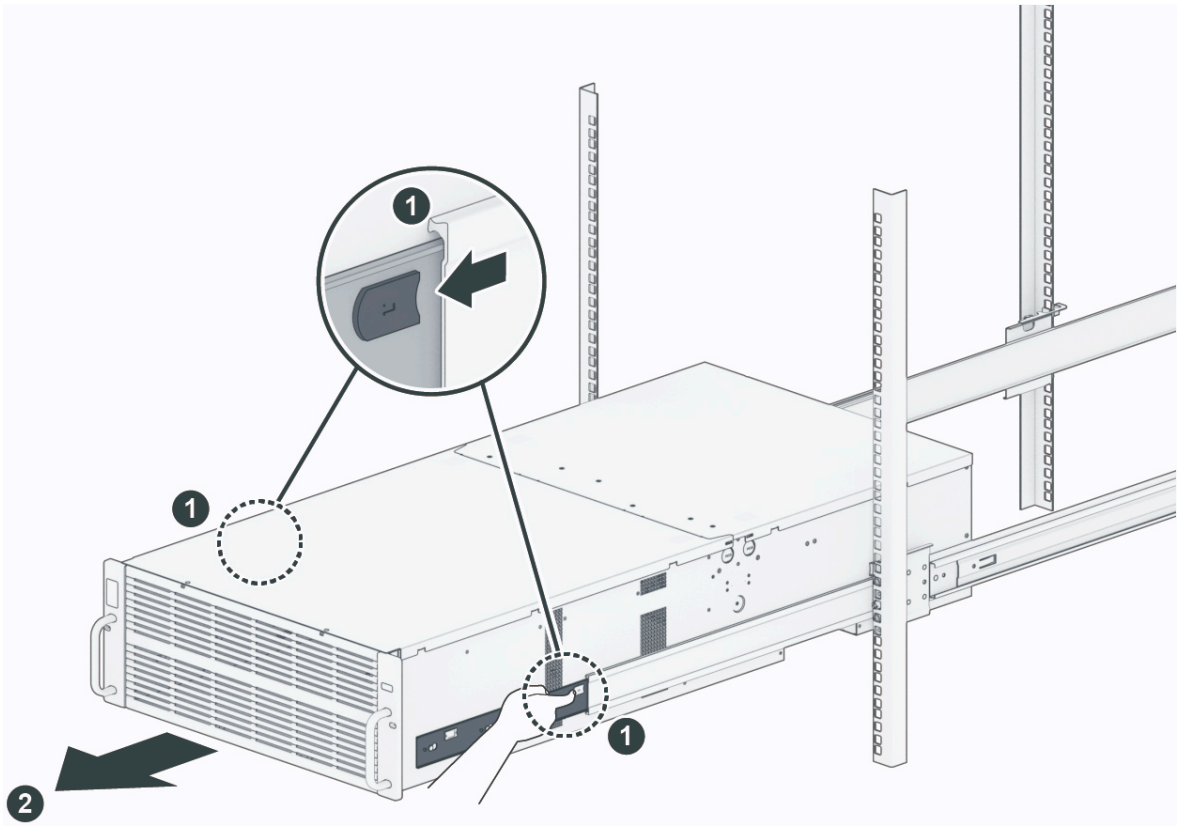


2. 랙에서 새시를 잡아당깁니다.



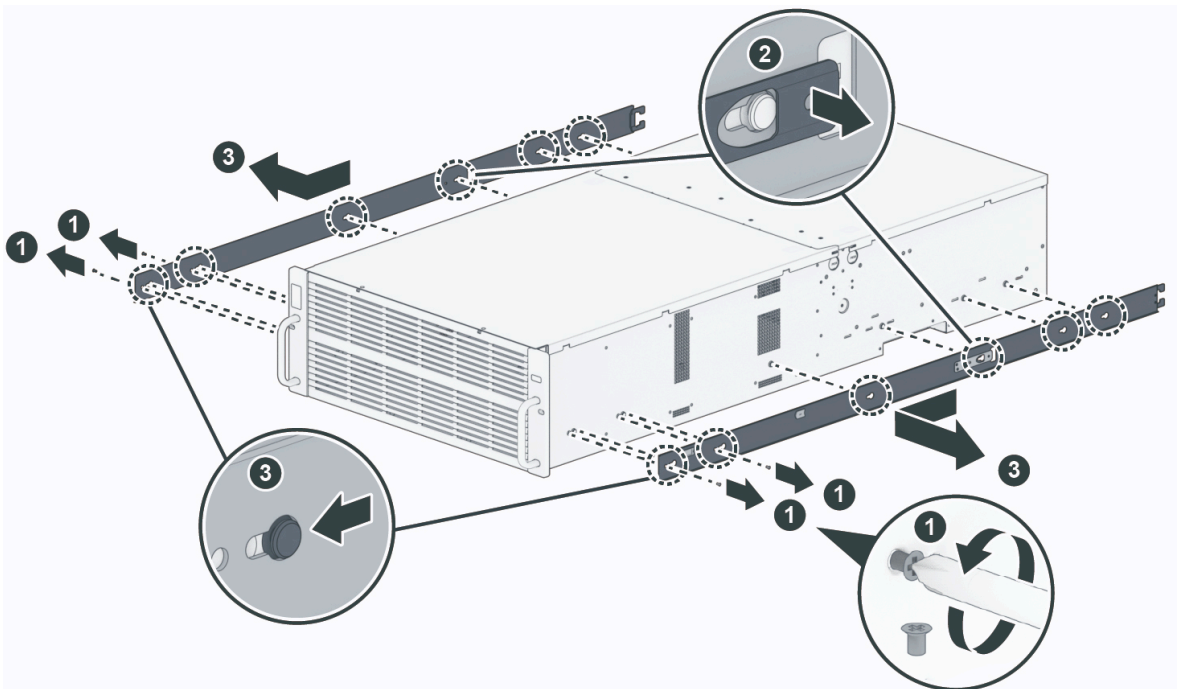
3. 랙에서 새시를 제거합니다.

- a. 내부 레일의 후면 래치를 바깥쪽으로 밀어 외부 레일 어셈블리에서 내부 레일을 잠금 해제합니다.
- b. 다른 사람의 도움을 받아 조심스럽게 새시를 랙에서 제거합니다. (먼저 모든 드라이브를 제거하여 새시 무게를 줄일 수 있습니다.)

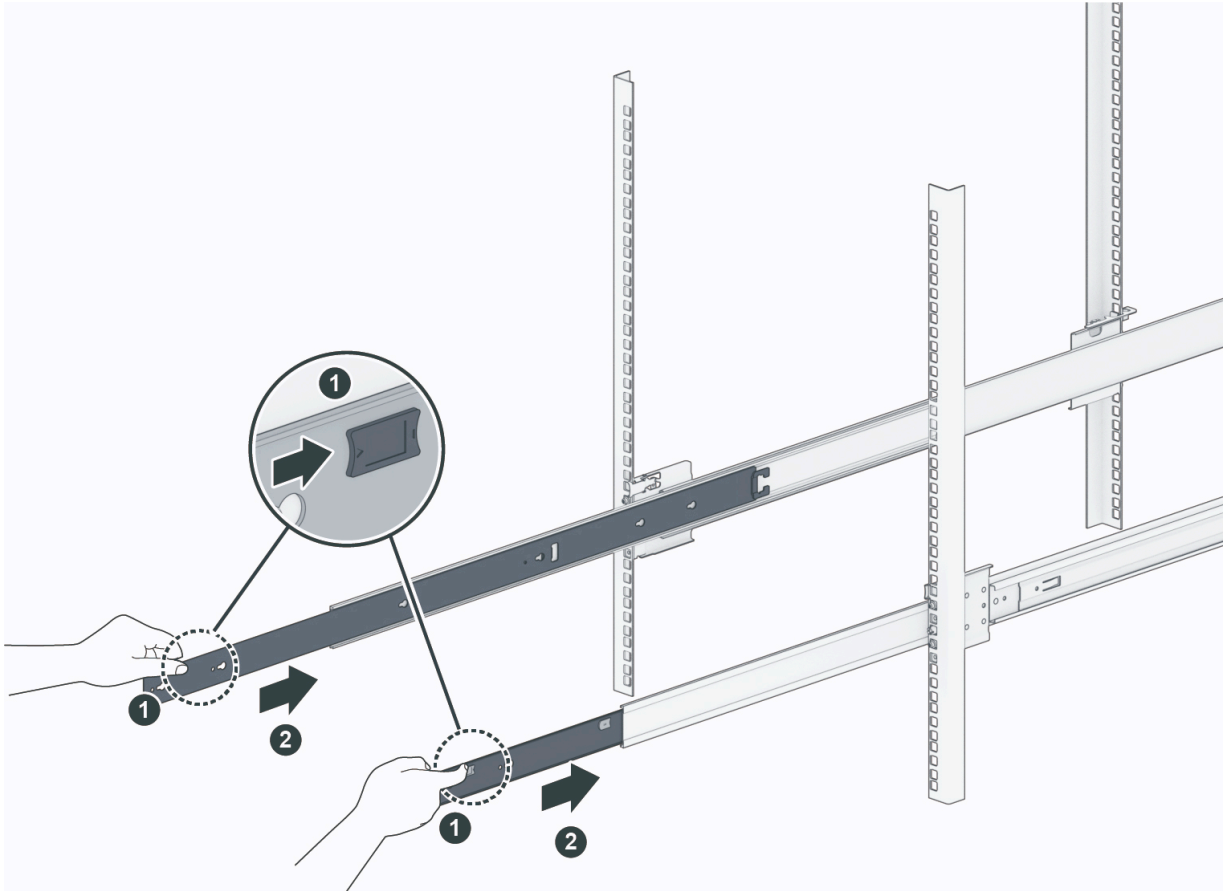


4. 확장 유닛에서 레일 킷을 제거합니다.

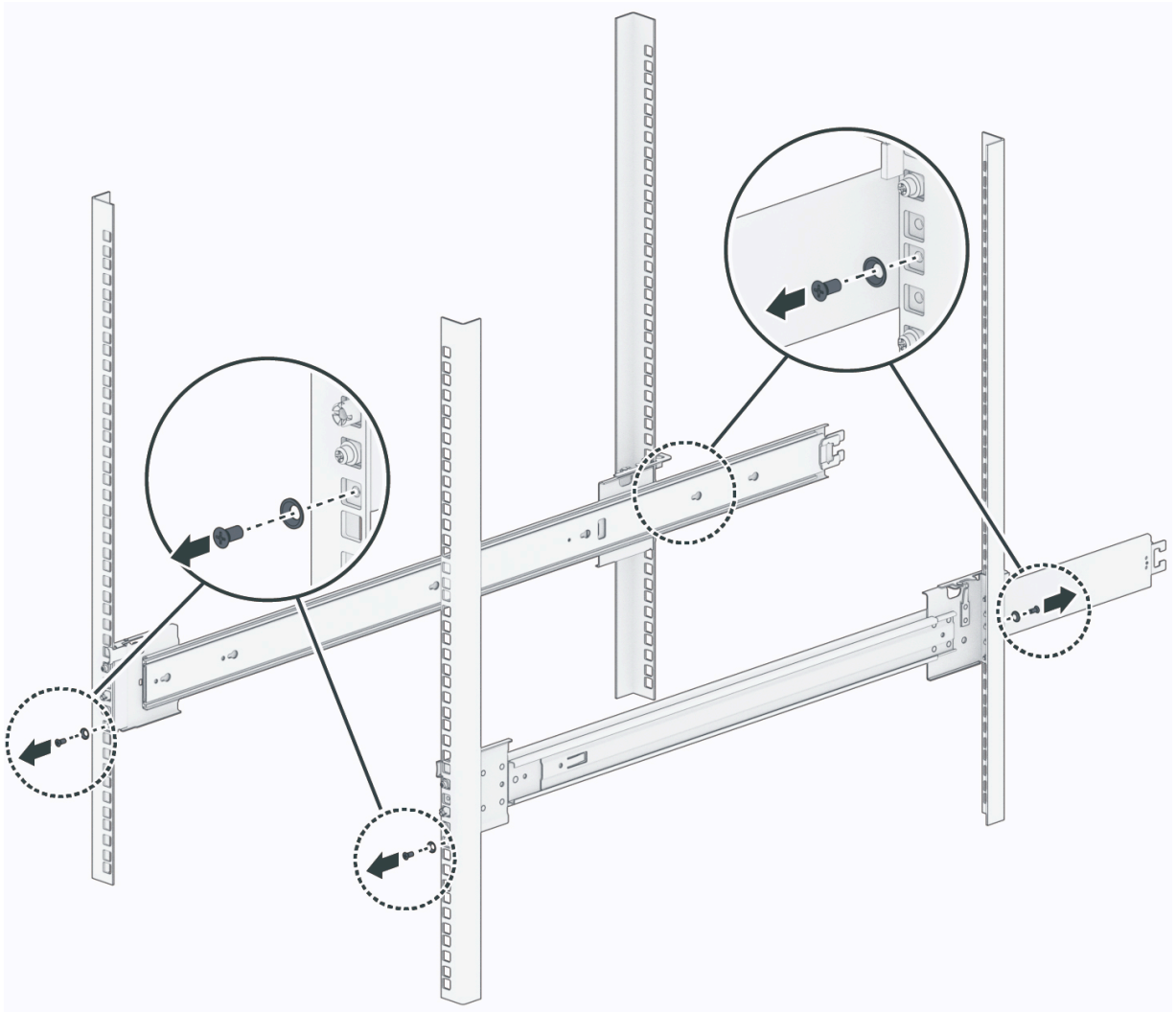
- a. 레일 나사를 풀고 제거합니다.
- b. 그림과 같이 중앙 래치를 잡아당깁니다.
- c. 앞으로 밀어 내부 레일을 제거합니다.



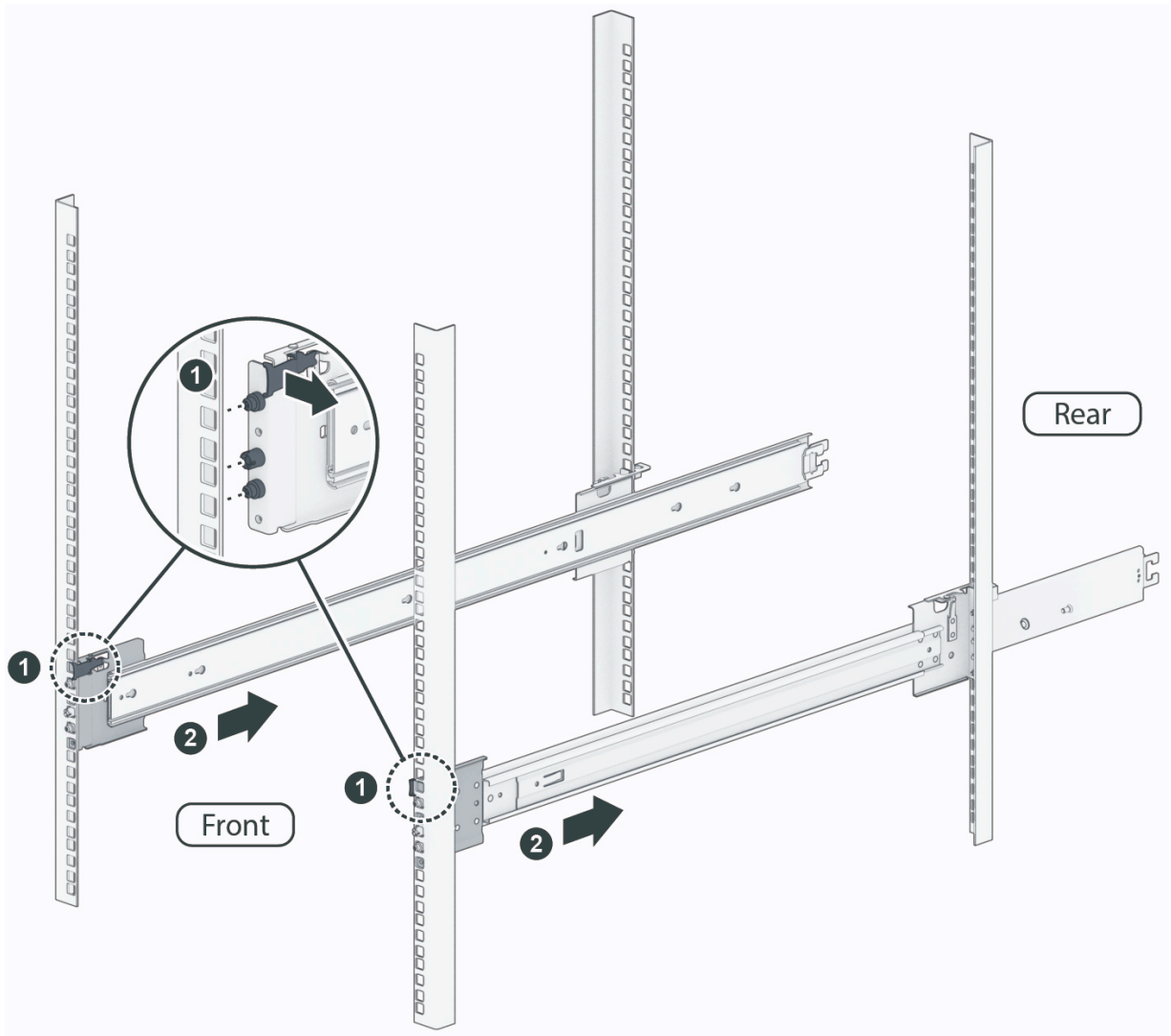
5. 그림과 같이 내부 레일의 후면 래치를 잡고 어셈블리에서 내부 레일을 뒤로 계속 밀니다.



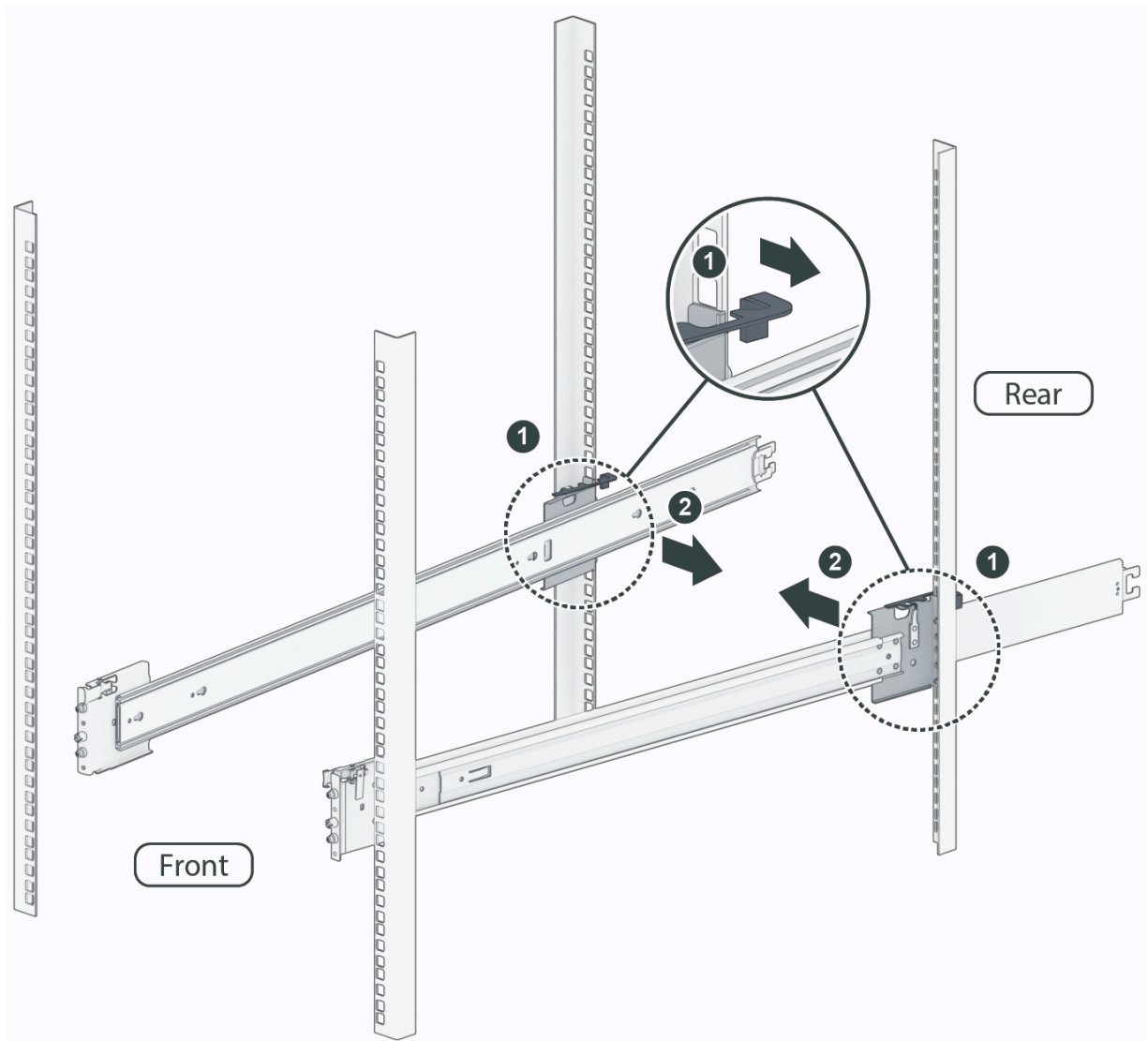
6. 레일 나사를 풀고 제거합니다.



7. 그림과 같이 브래킷을 잡아당기고 전면 래치를 뒤로 밀습니다.



8. 랙에서 레일 키트를 제거합니다.



2.6 Synology NAS와 연결

RX6022sas에서는 안정성과 성능이 향상될 수 있도록 다중 경로 I/O를 지원합니다. 이 섹션에서는 확장 유닛을 Synology NAS에 연결하는 방법을 설명합니다. 시스템 오류를 방지하려면 다음 지침을 엄격하게 준수하십시오.

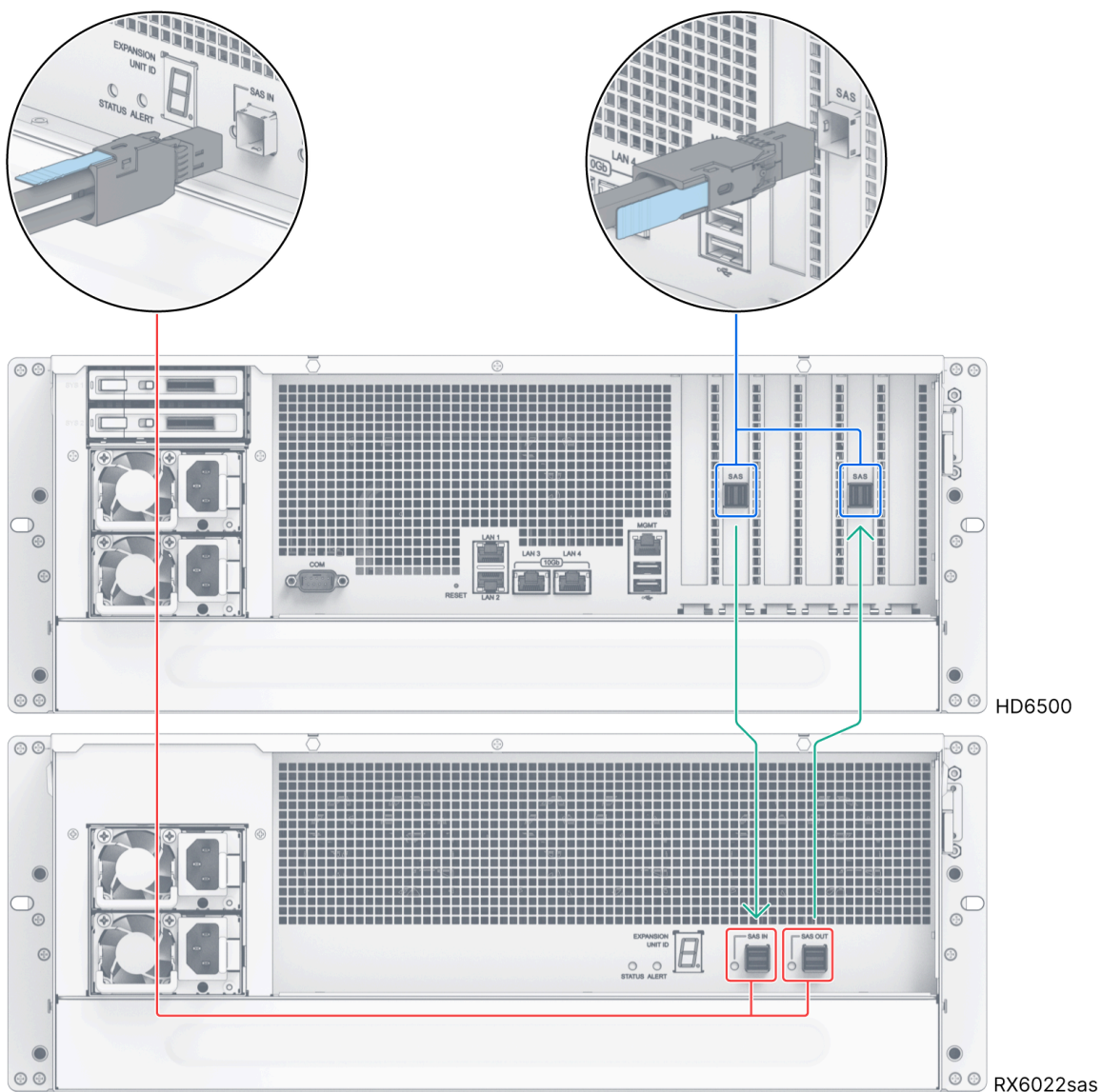
참고:

- RX6022sas에는 SAS 확장 케이블 2개(100cm 및 200cm)가 제공됩니다. 가장 멀리 있는 확장 유닛을 Synology NAS에 연결하려면 긴 케이블을 사용하십시오.
- HD6500 후면의 기본 및 보조 포트는 스티커로 표시되어 있습니다.

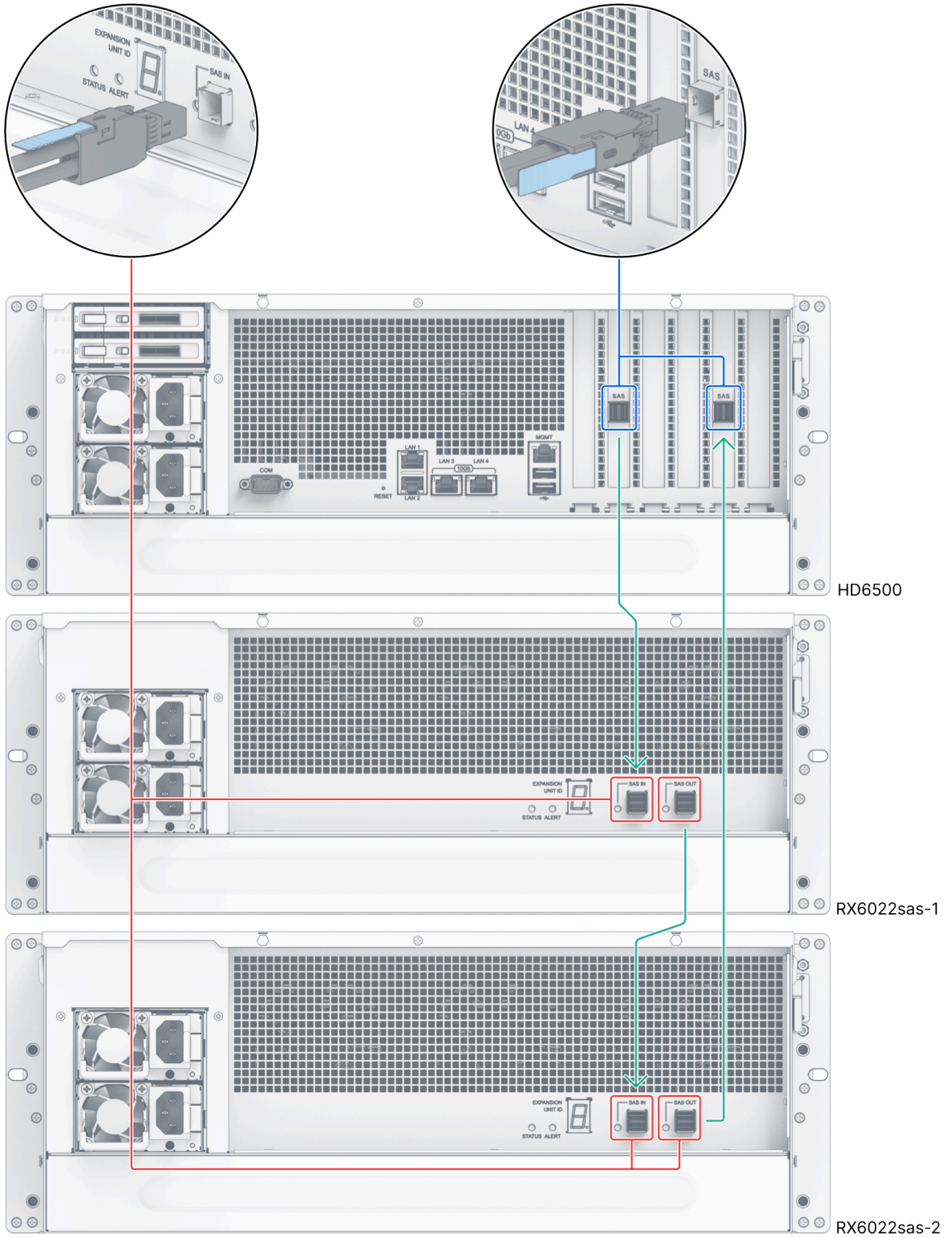
RX6022sas와 HD6500 연결하기:

1. 확장 케이블의 한 쪽 끝을 HD6500의 기본 포트에 연결하고 다른 쪽 끝을 RX6022sas의 확장 포트에 연결합니다. HD6500에 꽂을 때 케이블의 릴리스 밴드가 **오른쪽**으로 향하고 RX6022sas에 꽂을 때 케이블의 릴리스 밴드가 **위로** 향해야 합니다. 그렇지 않으면 HD6500와 확장 유닛이 올바르게 연결되지 않습니다.

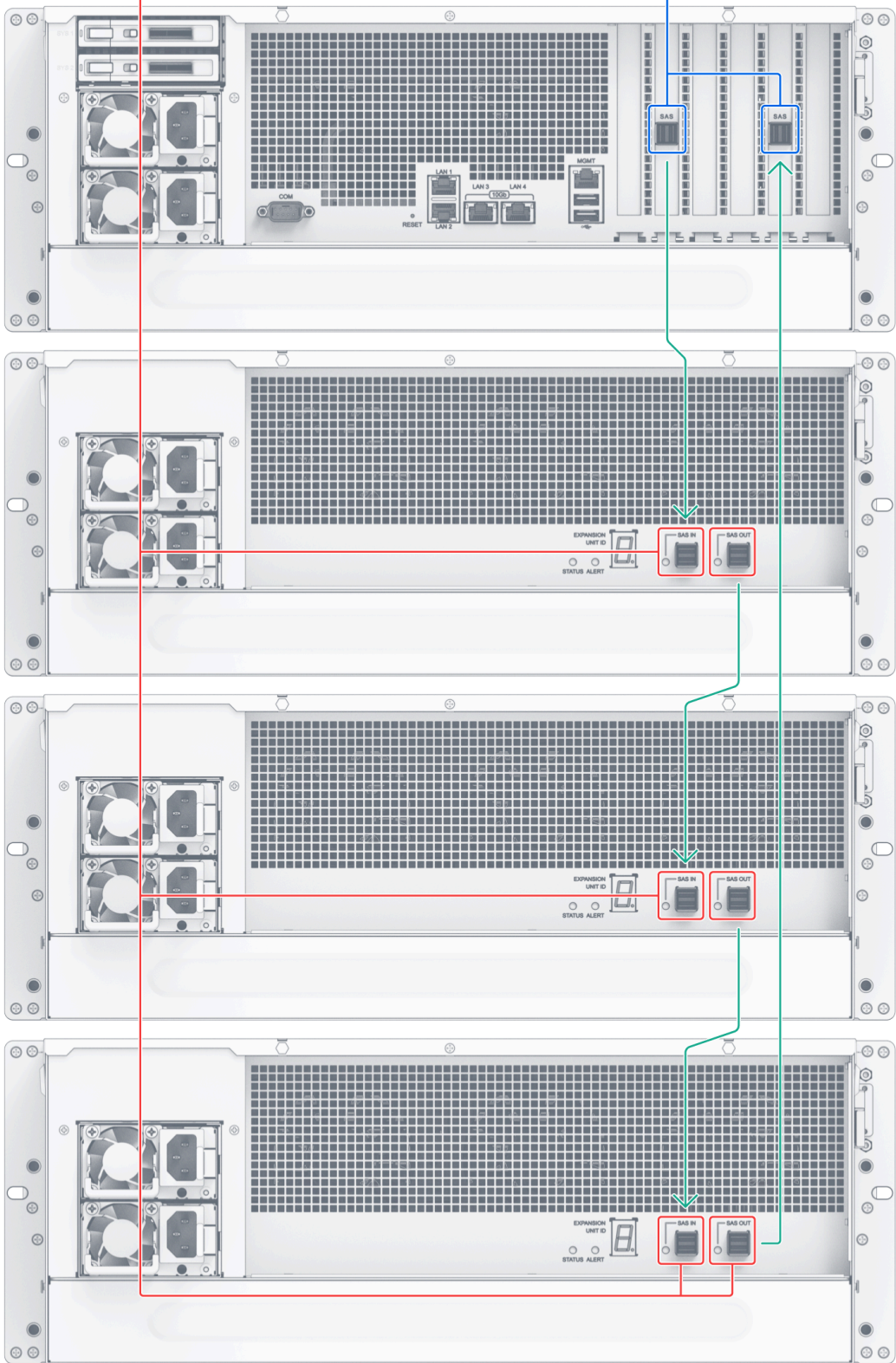
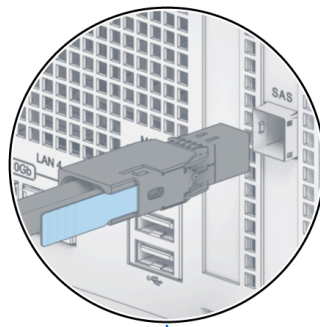
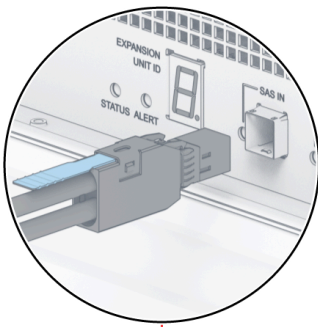
◦ HD6500 1개 및 RX6022sas 1개의 경우:



◦ HD6500 1개 및 RX6022sas 2개의 경우:



- HD6500 1개 및 RX6022sas 3개의 경우:



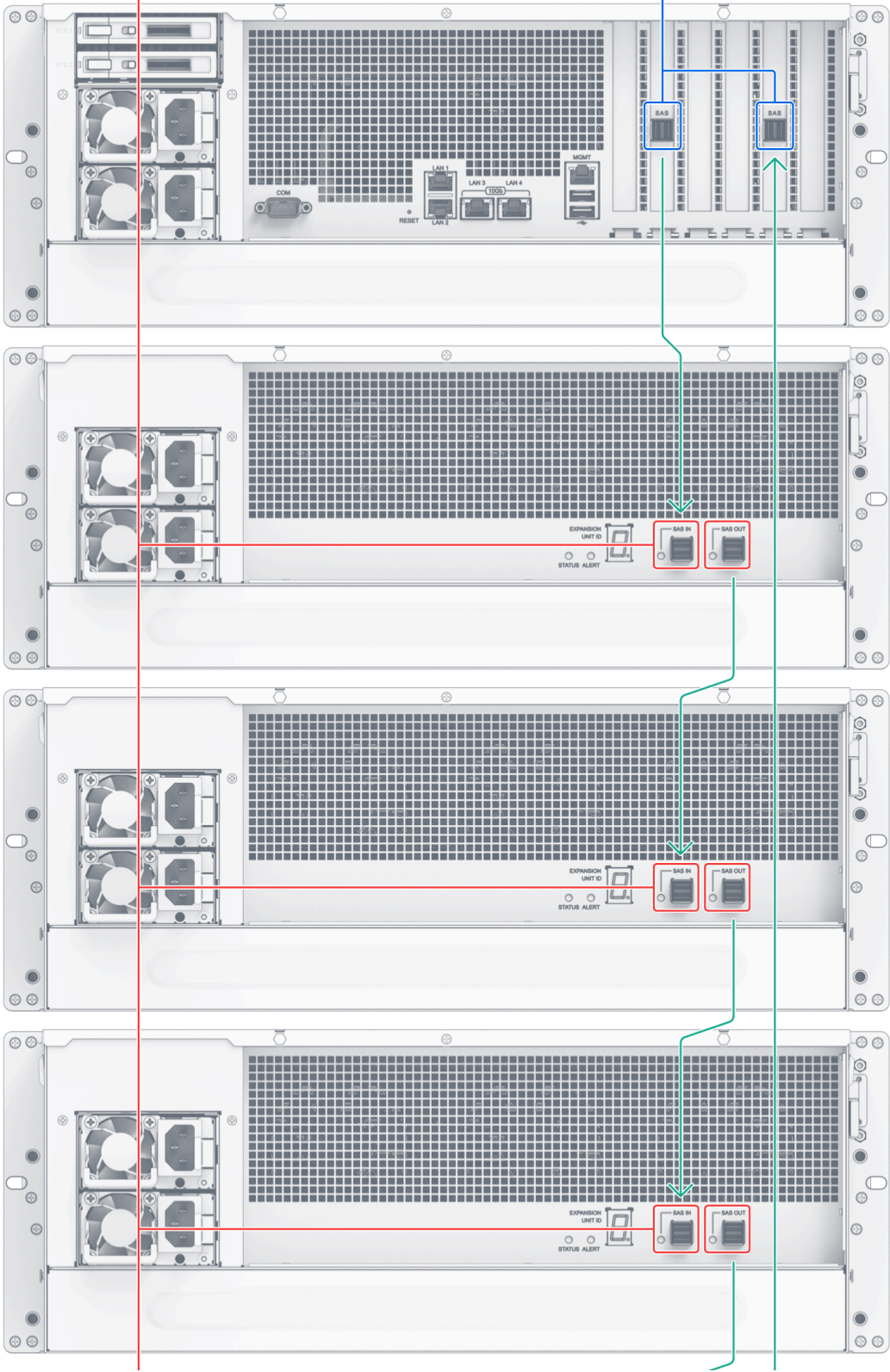
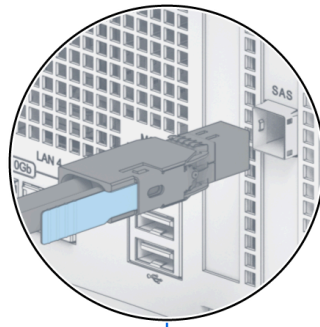
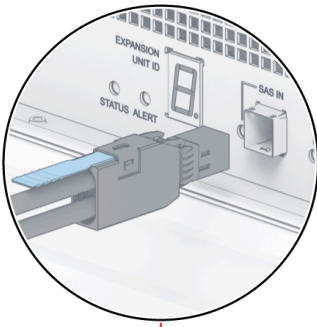
HD6500

RX6022sas-1

RX6022sas-2

RX6022sas-3

- HD6500 1개 및 RX6022sas 4개의 경우:

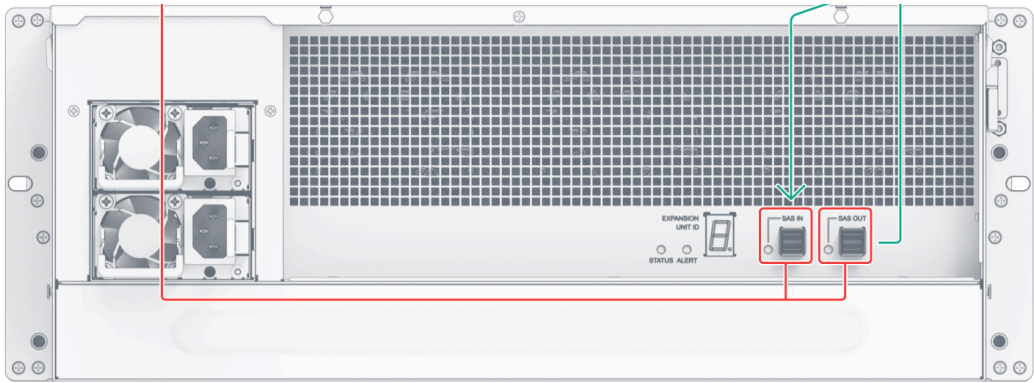


HD6500

RX6022sas-1

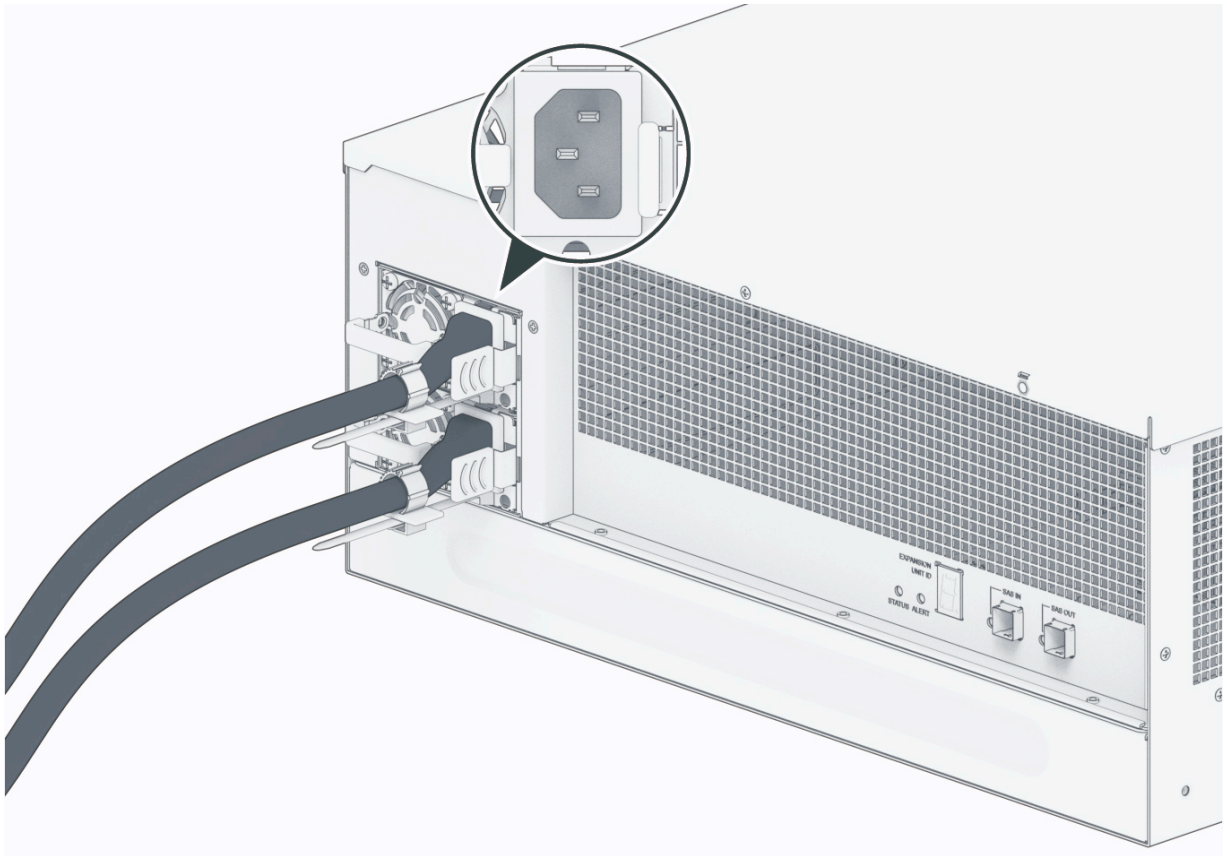
RX6022sas-2

RX6022sas-3



RX6022sas-4

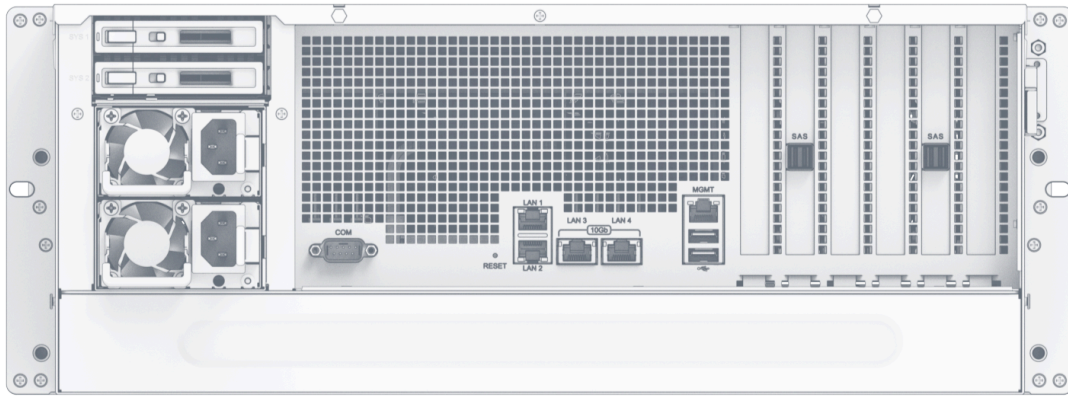
2. 전원 코드의 한 쪽 끝을 RX6022sas의 전원 포트에 연결하고 다른 쪽 끝을 전원 콘센트에 연결합니다. 전원 코드가 올바르게 연결되면 RX6022sas 전원이 자동으로 켜집니다.



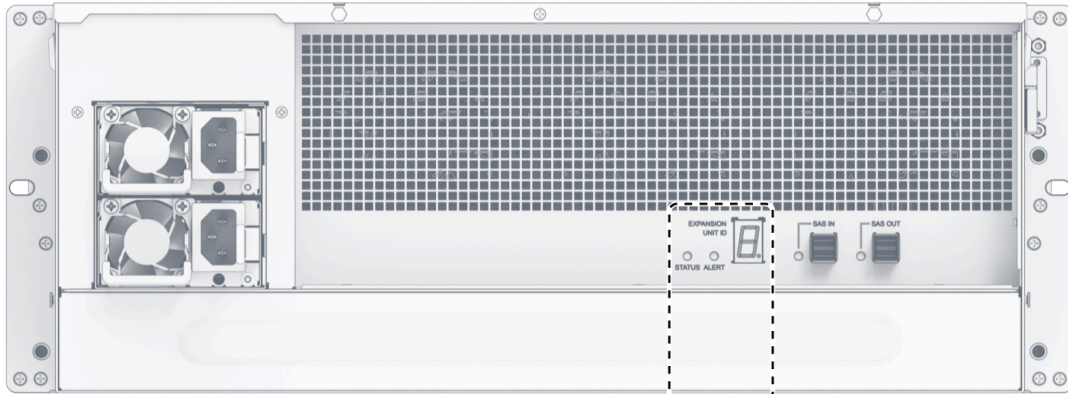
참고:

- RX6022sas에는 예비 전원 공급 장치 시스템이 장착되어 있어 전원 코드 두 개를 연결할 수 있습니다. 전원 코드 한 개만으로 시스템에 전원을 공급할 수 있지만 예기치 못한 정전이 방지되도록 코드 두 개를 모두 사용하는 것이 좋습니다.
- 전원 코드를 뽑은 후 다시 꽂기 전에 모든 표시등이 꺼져 있는지 확인하십시오. 그렇지 않으면 시스템이 부팅되지 않을 수 있습니다.
- 실수로 확장 케이블을 제거한 경우 즉시 다시 꽂지 마십시오. 이 경우 Synology NAS에서 시스템 오류를 방지하기 위해 여러 작업을 실행합니다. 확장 케이블을 다시 꽂기 전에 몇 초 정도 기다리십시오. 연결된 확장 유닛이 1개인 경우 30초, 연결된 확장 유닛이 2개인 경우 60초, 연결된 확장 유닛이 3개인 경우 90초 또는 연결된 확장 유닛이 4개인 경우 120초가 필요합니다.
- 확장 케이블을 다시 꽂은 후 Synology NAS에서 데이터 경로를 복구하고 제대로 작동할 때까지 몇 초 동안 기다리십시오. 연결된 확장 유닛이 1개인 경우 60초, 연결된 확장 유닛이 2개인 경우 120초, 연결된 확장 유닛이 3개인 경우 180초 또는 연결된 확장 유닛이 4개인 경우 240초가 필요합니다.
- 확장 유닛이 고장 난 경우 고장 난 확장 유닛을 제거하고 "[Synology NAS와 연결](#)" 단계를 수행하여 새 확장 유닛으로 교체하십시오.

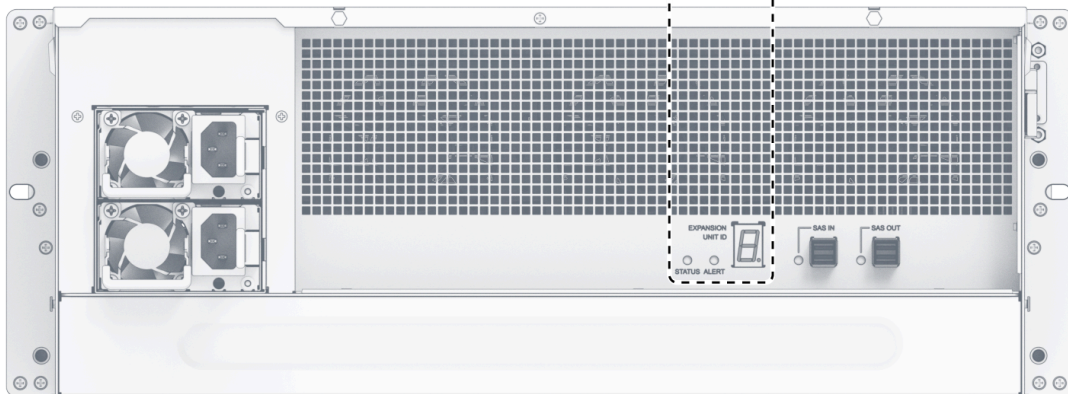
3. 전면 패널에 있는 전원 버튼을 눌러 HD6500 전원을 켭니다. HD6500에 연결된 RX6022sas의 확장 유닛 ID가 후면 패널에 순서대로 표시됩니다.



HD6500



RX6022sas-1



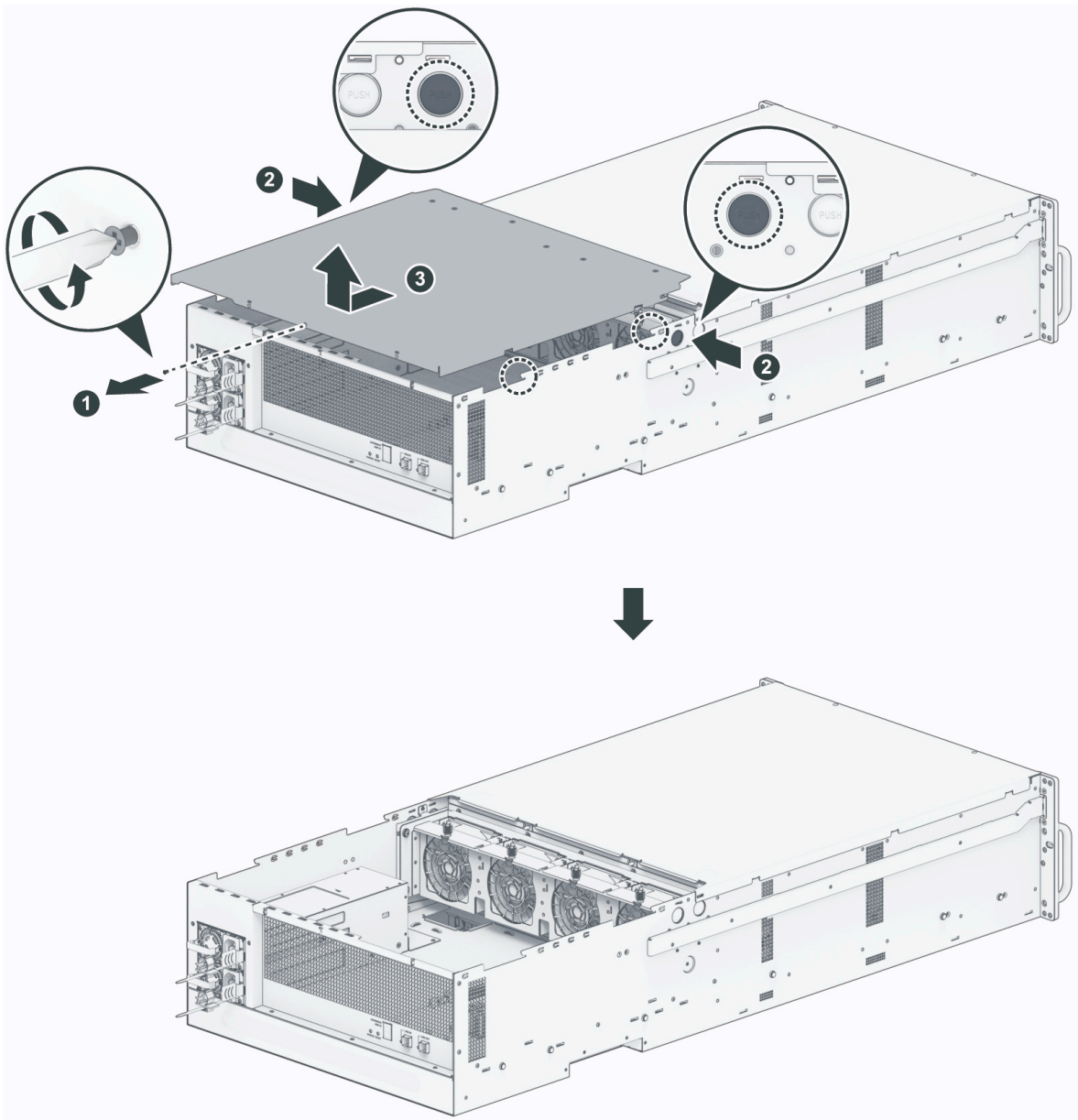
RX6022sas-2

3장: 시스템 유지 관리

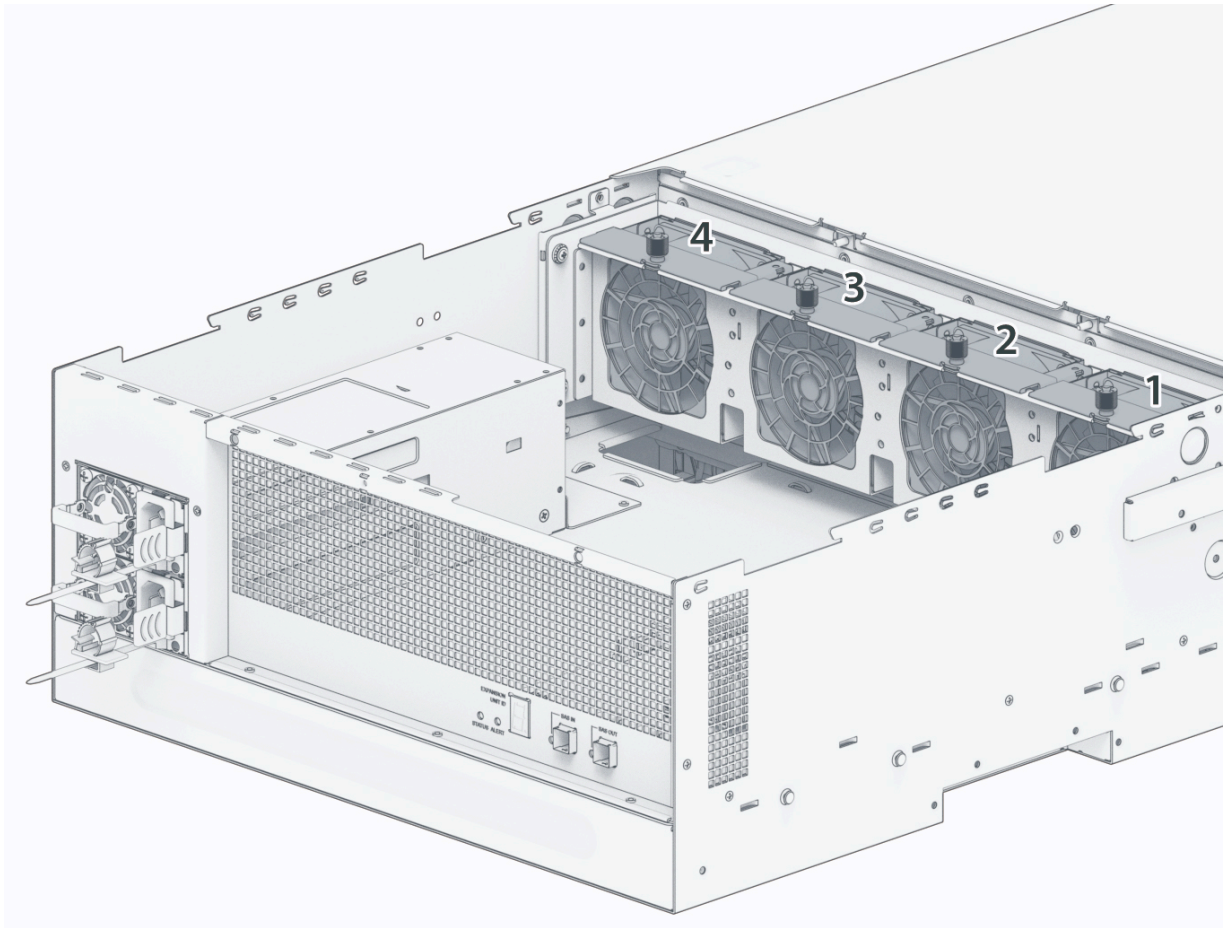
3.1 고장 난 팬 교체

시스템 팬이 고장 난 경우 다음 지침을 참조하여 RX6022sas을 열고 고장 난 팬을 교체하십시오.

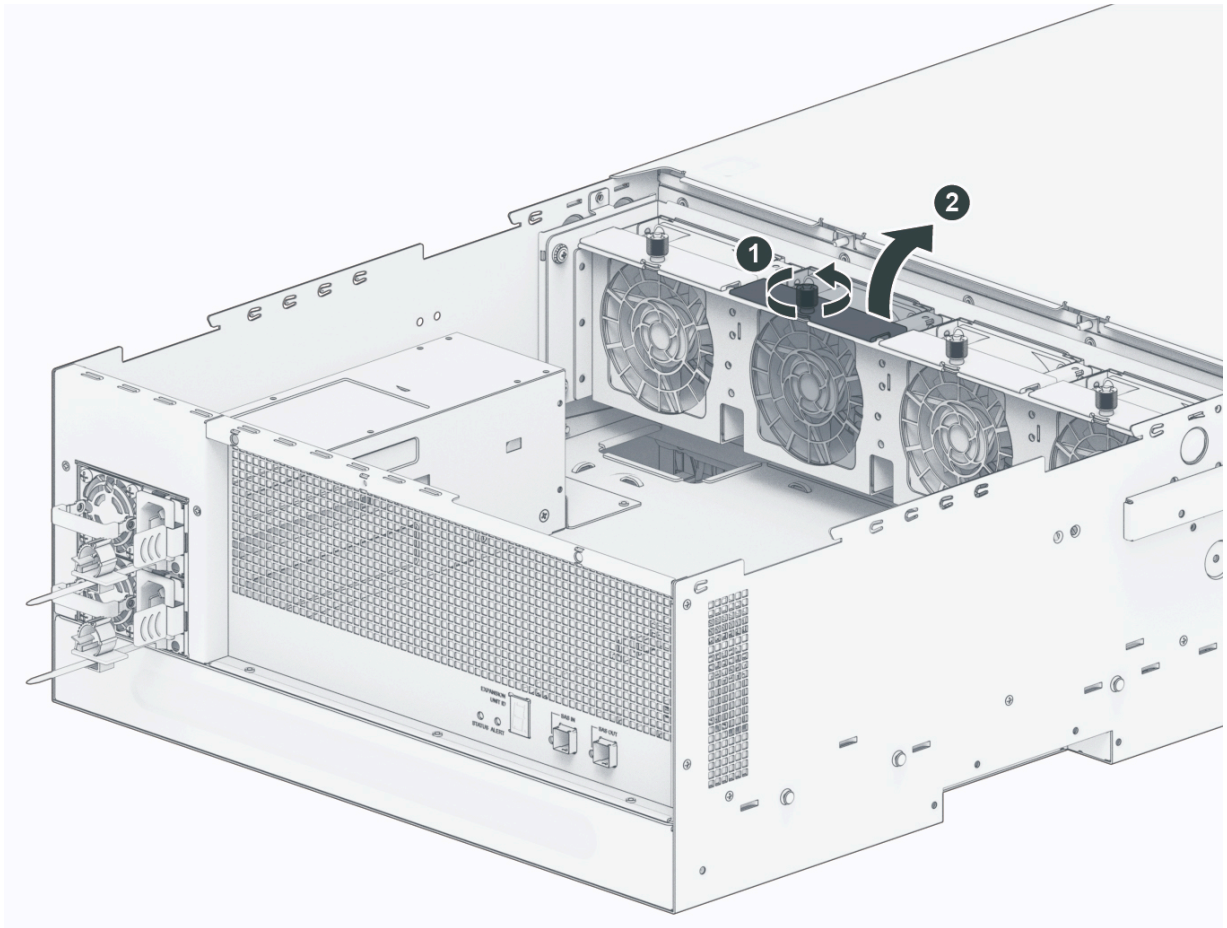
1. 후면 상단 커버를 엽니다.
 - a. RX6022sas 후면에 있는 나사를 제거합니다.
 - b. RX6022sas 양 측면에 있는 작은 버튼을 누릅니다.
 - c. 후면 커버를 밀어서 연 다음 들어 올려 한 쪽에 치웁니다.



2. 팬에는 다음과 같이 번호가 지정됩니다.



3. 고장 난 팬을 찾습니다. 팬을 들어 올려 제거합니다.



4. 새 팬을 준비하고 RX6022sas에 밀어 넣습니다. 팬이 올바르게 맞춰져 있는지 확인합니다.

3.2 전원 공급 장치(PSU) 교체

PSU 또는 PSU 팬이 고장 난 경우 다음 단계를 수행하여 고장 난 PSU를 교체하십시오.

1. 교체할 PSU에서 전원 코드를 뽑습니다.

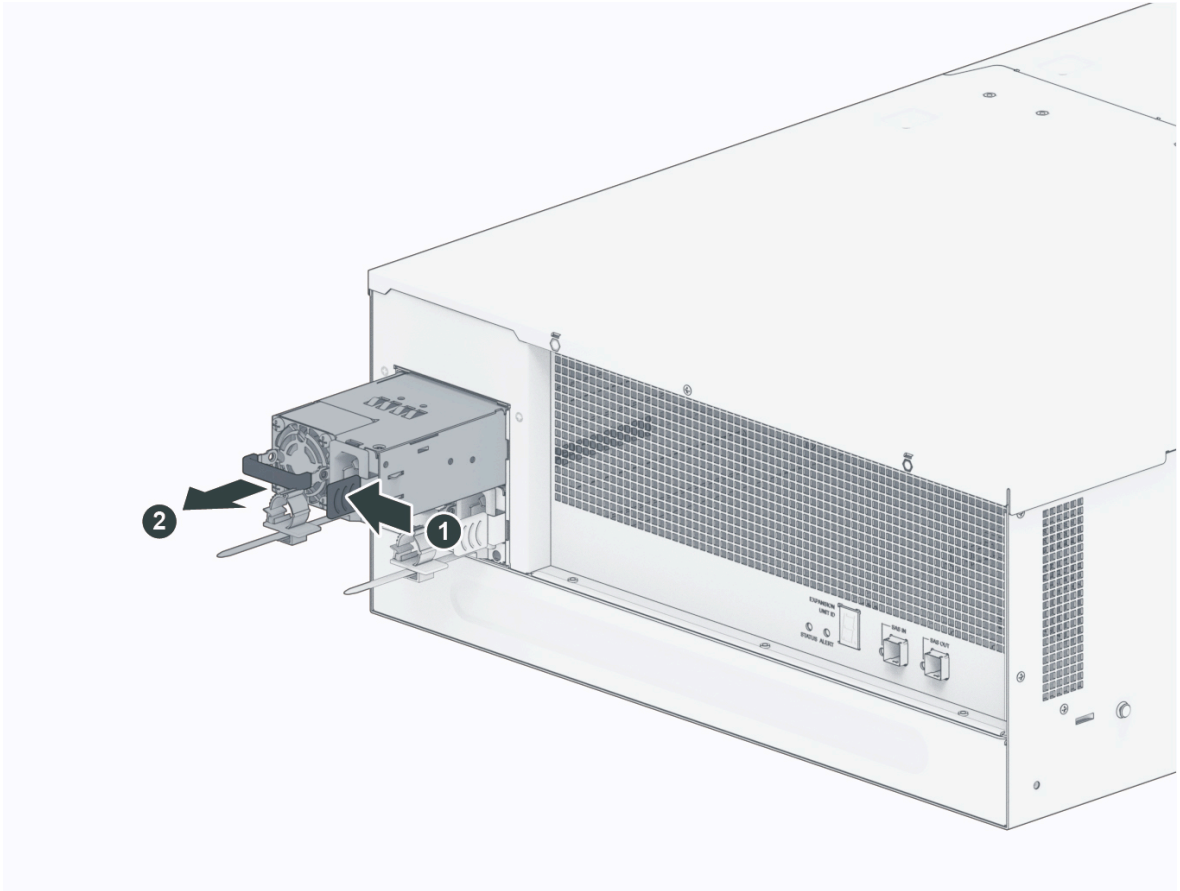
참고:

- 음소거 버튼을 누르면 신호음이 장시간 울리지 않습니다.

2. 고장 난 PSU를 제거합니다.

a. 후면 패널에서 그림과 같이 PSU 레버를 안쪽으로 밀니다.

b. RX6022sas에서 PSU를 잡아당깁니다.



3. 새 PSU를 준비합니다. 딸깍 소리가 날 때까지 빈 슬롯에 삽입합니다.

4장: 문제 해결

주의:

- Synology 기술 지원팀에서 승인하거나 지시한 대로만 문제를 해결하고 복구해야 합니다.

참고:

- 이 장에서는 발생할 수 있는 문제를 설명합니다. 확장 유닛에서 모든 문제가 발생하는 것은 아닙니다. 발생한 문제와 관련된 문제 해결 단계는 해당 섹션을 참조하십시오.

4.1 문제 해결 점검 목록

문제 해결 작업이나 복구 작업을 수행하기 전에 다음 점검 목록을 사용하여 확장 유닛에서 하드웨어 문제에 대한 가능한 원인을 찾아보십시오.

1. 확장 유닛 전원을 켜기 전에 모든 USB 드라이브를 제거하십시오.
2. 확장 유닛이 정상적인 AC 전원 콘센트에 연결되어 있습니까?
3. 확장 유닛의 전원이 켜져 있습니까?
4. POWER LED 표시등이 켜집니까?
5. STATUS LED 표시등이 켜집니까?
6. ALERT LED 표시등이 깜박입니까?
7. 모든 케이블이 느슨하거나 잘못 연결되어 있지 않은지 확인하십시오.
8. 최근에 핫 스왑이 불가능한 하드웨어 구성 요소(예: 메모리 모듈, NIC, PCIe 카드)를 추가한 경우 구성 요소를 제거하고 확장 유닛이 해당 구성 요소를 사용하지 않고도 올바르게 작동하는지 확인합니다.
9. 최신 버전의 DSM이 작동하고 있습니까?
10. 네트워크를 통해 확장 유닛에 연결할 수 없으면 네트워크 케이블을 변경하고 다시 연결해 보십시오.
(문제 해결을 위해 라우터, 스위치 또는 허브를 사용하지 않고 확장 유닛에 직접 연결되어 있는지 확인합니다.)

4.2 일반적인 문제 해결

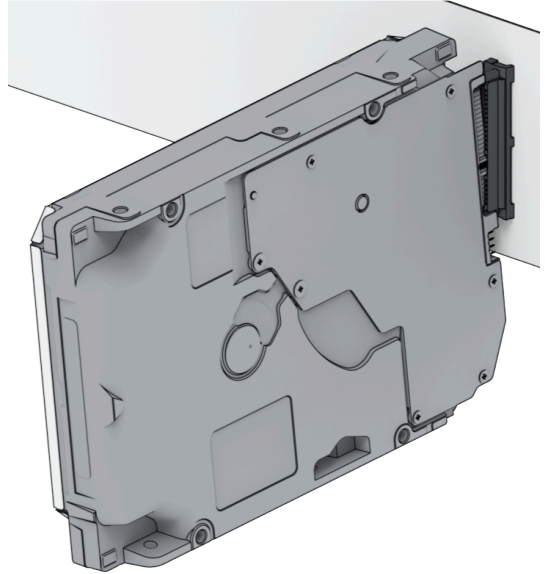
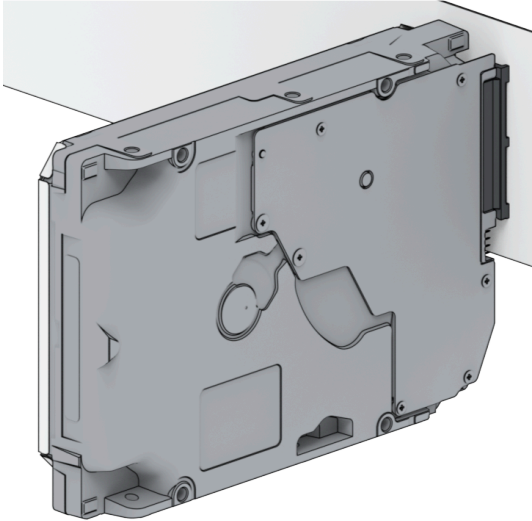
이 섹션에서는 다음 문제를 설명합니다.

- [하드 드라이브를 인식할 수 없음](#)

- ALERT LED 표시등이 계속 깜박임
- UPS를 연결한 후에 전원을 켤 수 없음

하드 드라이브를 인식할 수 없음

1. Synology 제품 호환 목록에 나와 있는 하드 드라이브를 사용하고 있는지 확인합니다.
2. 확장 유닛에서 하드 드라이브를 제거하고 육안 검사를 수행하십시오.
 - a. 하드 드라이브 커넥터가 손상되거나 구부러지지 않았는지 확인하십시오.



3. 하드 드라이브를 새 드라이브로 교체한 후 확장 유닛을 재부팅하여 문제의 원인이 제거한 드라이브인지 확인하십시오.
4. 상단 커버를 제거하고 HDD 후면 플레이트의 전원 공급 장치와 커넥터가 올바르게 꽂혀 있는지 확인하십시오.

참고:

- 확장 유닛의 전원이 켜져 있을 때 손이나 도구로 PCB의 어떠한 부품도 만지지 마십시오.

5. 위 문제 해결 단계를 수행한 후에도 문제가 여전히 해결되지 않으면 Synology 기술 지원팀에 연락하여 추가 도움을 요청하십시오.

ALERT LED 표시등이 계속 깜박임

ALERT LED 표시등이 계속 깜박이고 DSM에 "확장 유닛의 온도가 너무 높습니다. 과열 문제가 지속되는 경우 하드웨어 고장을 방지하기 위해 확장 유닛이 종료될 수 있습니다" 또는 "확장 유닛의 팬 작동이 중단되었습니다" 메시지가 표시되면 "시스템 팬 교체"를 참조하여 팬이 올바르게 설치되어 작동하는지 확인하십시오.

UPS를 연결한 후에 전원을 켤 수 없음

1. UPS 및 확장 유닛의 전원 코드가 올바르게 꽂혀 있는지 확인하십시오.
2. UPS에서 제공하는 전원이 안정적인지 확인합니다.
3. 확장 유닛 전원 코드를 AC 전원 콘센트에 직접 연결하고 전원을 켤 수 있는지 확인하십시오.
4. UPS 시스템이 확장 유닛과 **호환**되는지 확인하십시오.
5. 위 문제 해결 단계를 수행한 후에도 문제가 여전히 해결되지 않으면 Synology 기술 지원팀에 연락하여 추가 도움을 요청하십시오.

4.3 Synology 기술 지원팀에 문의하기 전에

Synology 기술 지원팀에 문의하기 전에 다음 지침을 따라 문제를 해결해 봅니다.

- 이 설명서의 문제 해결 정보를 사용합니다.
- "**문제 해결 점검 목록**"의 지침을 따릅니다.
- **Synology 지식 센터**에서 업데이트된 정보, 새 장치 드라이버, 힌트와 팁을 확인합니다.

가능하면 Synology 기술 지원팀에 문의할 때 제품을 사용하여 다음 정보를 제공합니다.

- 제품 모델 이름
- 사용자 Synology 제품 일련 번호
- 문제 설명
- 정확한 오류 메시지 문구
- 하드웨어 및 소프트웨어 구성 정보

4.4 Synology 기술 지원팀에 문의

보증 기간 동안 사용자는 **Synology 기술 지원팀**을 통해 도움과 정보를 얻을 수 있습니다. 숙련된 서비스 담당자가 하드웨어 문제를 확인하고 문제를 해결하는 데 필요한 조치를 결정하는 데 도움을 줄 수 있습니다.

다음과 같은 경우에는 보증이 적용되지 않습니다.

- Synology에 맞지 않거나 Synology에서 제조하지 않은 부품 또는 보증이 적용되지 않는 Synology 부품으로 교체 또는 사용
- 소프트웨어 문제 원인 식별
- 응용 프로그램 설치 및 유지보수

교체 서비스가 필요하다고 판단되면 제품을 구매한 지역 대리점이나 유통업체에 연락하여 추가 도움을 요청하십시오. (Synology는 북미 지역에서만 직접 교체 서비스를 제공합니다.)

참고:

- Synology 보증 정책에 대한 자세한 내용은 [이 문서](#)를 참조하십시오.

4.5 정보, 도움 및 서비스 얻기

Synology에서는 다양한 지원 문서를 제공합니다.

[기술 자료](#)에는 유용한 [도움말](#) 문서와 [FAQ](#) 문서, 프로세스를 손쉽게 따라 할 수 있도록 자세히 설명하는 [비디오 자습서](#)가 있습니다.

또한 [사용자 가이드](#), [솔루션 가이드](#), [브로슈어](#) 및 [백서](#)도 제공합니다. 숙련된 사용자와 관리자를 위해 [개발자 가이드](#)에서는 답과 지침을 제공합니다.

문제가 발생했지만 Synology 공식 문서에서 해결책을 찾을 수 없습니까? [Synology Community](#)에서 사용자와 지원 담당자가 작성한 수백 개의 답변을 검색하거나 웹 양식, 이메일 또는 전화를 통해 [Synology 기술 지원팀](#)에 문의할 수 있습니다.

SYNOLOGY, INC.

최종 사용자 라이선스 계약

중요주의해서 읽어주십시오: 본 최종 사용자 라이선스 계약("EULA")은 사용자가 구매한 SYNOLOGY 제품("제품")에 설치되거나 WWW.SYNOLOGY.COM에서 또는 SYNOLOGY가 제공하는 기타 채널에서 합법적으로 다운로드한 SYNOLOGY 소프트웨어에 대한 사용자(개인 또는 법인)와 SYNOLOGY, INC.("SYNOLOGY") 간의 법적 계약입니다.

사용자는 소프트웨어가 포함되어 있는 제품을 사용하거나, 소프트웨어를 제품에 설치하거나 제품에 연결된 장치에 설치할 경우 본 EULA의 조항에 구속됨을 동의합니다. 본 EULA의 조항에 동의하지 않는 경우, 소프트웨어가 들어 있는 제품을 사용하지 말고 WWW.SYNOLOGY.COM에서 또는 SYNOLOGY가 제공하는 기타 채널에서 소프트웨어를 다운로드하지 마십시오. 대신 재판매입체의 해당 반환 정책에 따라 제품을 구입한 재판매입체로 반환하여 환불을 요청할 수 있습니다.

섹션 1. 제한 소프트웨어 라이선스. 본 EULA 조항과 조건에 따라, Synology는 사용자에게 제품의 허가된 사용과 관련해서만 제품에 로드되었거나 제품에 연결된 장치에 로드된 소프트웨어의 사본 하나를 설치, 실행 및 사용할 수 있는 제한된 비독점적 양도 불가의 개인 라이선스를 제공합니다.

섹션 2. 문서. 사용자는 소프트웨어와 함께 제공된 모든 문서에 대해 합당한 수의 사본을 제작하여 사용할 수 있습니다. 그러한 경우 내부 비즈니스 용도로만 사본을 사용해야 하며, 하드 카피든 전자 양식이든 어떠한 경우에도 제3자에게 재발행 또는 재배포할 수 없습니다.

섹션 3. 백업. 사용자는 백업 및 보관 용도로만 합당한 수의 소프트웨어 사본에 대한 백업을 만들 수 있습니다.

섹션 4. 업데이트. Synology에서 제공한 소프트웨어 또는 원본 소프트웨어의 업데이트나 보안을 위해 Synology 웹사이트 www.synology.com("웹사이트")에서 또는 Synology가 제공하는 기타 채널을 통해 제공하는 모든 소프트웨어는 그러한 업데이트 또는 보충 자료와 함께 별도의 라이선스 조항이 제공되고 해당하는 별도의 조항이 적용되지 않는 한 본 EULA의 규제를 받습니다.

섹션 5. 라이선스 제한. 섹션 1, 2 및 3에 따라 본 라이선스는 사용자가 제품을 주문하고 비용을 지불한 범위에만 적용되며, 소프트웨어와 관련된 사용자의 전체 권리가 명시되어 있습니다. Synology는 본 EULA에서 사용자에게 명시적으로 부여되지 않은 모든 권한을 보유합니다. 앞서 언급한 내용에 제한되지 않고 사용자는 어떠한 제3자에게 다음에 대한 권한을 승인하거나 허가할 수 없습니다: (a) 제품과 관련된 이외의 다른 용도로 소프트웨어를 사용, (b) 소프트웨어의 라이선스를 제공, 배포, 리스, 대여, 임대, 양도, 할당 또는 폐기, (c) 본 제한에도 불구하고 해당 법률에서 명시적으로 허용되는 활동 범위를 제외한 소프트웨어의 역엔지니어링, 역컴파일, 분해 또는 소프트웨어와 관련된 소스 코드 또는 영업 비밀 해독, (d) 소프트웨어를 변경, 개조, 변형, 번역하거나 소프트웨어의 파생 작업물을 생성, (e) 제품에 명시된 모든 저작권 고지 또는 기타 재산권 고지문을 제거, 변경 또는 훼손, (f) 제품 또는 소프트웨어의 구성 요소, 특징 또는 기능에 대한 접근 권한을 제어하기 위해 Synology에서 이용한 모든 방법을 회피하거나 회피하도록 조장. 이 섹션 5에 명시된 제한에 따라, 사용자는 Synology NAS 서버에 호스팅된 어떠한 서비스도 상업적인 목적으로 제3자에게 제공할 수 없습니다.

섹션 6. 오픈 소스. 소프트웨어에는 GNU 일반 공용 라이선스("GPL 구성 요소") 하에 Synology가 사용 허가를 받은 구성 요소가 포함될 수 있습니다. 이러한 구성 요소는 현재 <http://www.gnu.org/licenses/gpl.html>에서 사용할 수 있습니다. GPL의 조항은 사용자의 GPL 구성 요소 사용과 관련하여 본 EULA가 GPL의 요구 사항과 상충하는 범위에 한해 GPL 구성 요소와 관련된 내용을 독점적으로 제한하며, 그러한 상황이 발생한 경우 사용자는 해당 구성 요소의 사용에 대해 GPL에 구속됨을 동의합니다.

섹션 7. 감사. Synology는 사용자의 본 EULA 조항 준수 여부를 감사할 수 있는 권한을 갖습니다. 사용자는 Synology에게 사용자의 시설, 장비, 서적, 기록 및 문서에 접근할 수 있는 권한을 부여하고 그러한 감사를 원활히 수행할 수 있도록 Synology에 합리적으로 협조할 것에 동의합니다.

섹션 8. 소유권. 본 소프트웨어는 Synology와 해당 사용권 부여자의 중요한 자산으로, 저작권 및 다른 지적재산권 법률과 협약의 보호를 받습니다. Synology 또는 해당 사용권 부여자는 저작권 및 기타 지적재산권을 포함하며 이에 제한되지 않고 본 소프트웨어에 대한 모든 권한과 소유권, 이익을 보유합니다.

섹션 9. 제한 보증. Synology는 본 소프트웨어가 현지 법률에서 요구하는 기간 동안 Synology에서 공개한 사양(또는 해당되는 경우 웹사이트에 공개한 대로)을 계속해서 부합한다는 제한된 보증을 제공합니다. Synology는 사용자가 보증 기간 내에 소프트웨어 부적합성에 대한 내용을 서면으로 작성하여 Synology에 제출한 경우 상업적으로 합당한 노력을 기울여 Synology의 단독 재량으로 소프트웨어에 포함된 모든 부적합성을 수정하거나 앞서 언급한 보증을 준수하지 않는 모든 소프트웨어를 교환합니다. 다음으로 인해 부적합성이 발생한 경우에는 앞서 명시된 보증이 적용되지 않습니다: (w) 본 EULA를 준수하지 않는 사용, 복제, 배포 또는 공개한 경우, (x) Synology 이외의 다른 사람이 소프트웨어를 사용자 지정, 수정 또는 변경한 경우, (y) 소프트웨어를 Synology 이외의 다른 사람이 제공한 제품, 서비스 또는 항목과 조합하여 사용한 경우, (z) 본 EULA를 준수하지 않는 경우.

섹션 10. 지원. 섹션 9에 명시된 기간 동안 Synology는 사용자에게 지원 서비스를 제공합니다. 해당하는 기간이 만료된 이후 소프트웨어에 대한 지원은 서면 요청 시 Synology에서 제공될 수 있습니다.

섹션 11. 보증 부인 정보. 앞에서 명시적으로 언급된 경우를 제외하고, 소프트웨어는 결함이 포함된 "있는 그대로" 제공됩니다. 이에 Synology 및 해당 공급업체는 상품성, 특정 목적에의 적합성, 비침해에 대한 암시적인 보증을 포함하여(이에 제한되지 않음) 소프트웨어와 관련된 명시적이거나 함축적 또는 법률적, 기타 방식으로 제시되는 다른 모든 보증을 부인합니다. 앞서 언급한 내용에 제한되지 않고 Synology는 소프트웨어에 버그, 오류, 바이러스 또는 기타 결함이 없음을 보장하지 않습니다.

섹션 12. 특정 손해에 대한 부인 정보. 어떠한 경우에도 SYNOLOGY 또는 해당 사용권 부여자는 본 EULA 또는 소프트웨어와 관련하여 책임 이론(계약서에 있는지에 관계없음), 불법 행위(부주의 포함), 엄격한 책임 또는 기타 이론에 따라 본 소프트웨어의 사용 또는 사용할 수 없음으로 인한 모든 손해와 우발적, 간접적, 특수, 징벌적, 결과적 또는 유사 손해에 대하여 어떠한 책임도 지지 않습니다. 이는 SYNOLOGY가 그와 같은 손해의 가능성을 사전에 알고 있었던 경우에도 마찬가지입니다.

섹션 13. 책임의 제한. 본 EULA 하에 소프트웨어의 사용이나 사용할 수 없음으로 인해 발생한 손해에 대한 SYNOLOGY 및 해당 공급업체의 책임은 책임 이론(계약서에 있는지에 관계없음), 불법 행위(부주의 포함), 엄격한 책임 또는 기타 이론에 따라 발생한 손해 비용에 상관없이 소프트웨어 구입 시 사용자가 지불한 실제 금액으로 제한됩니다. 앞서 언급한 보증 부인 정보, 특정 손해에 대한 부인 정보 및 책임의 제한은 해당 법률에서 허용하는 최대 범위까지 적용됩니다. 일부 주/사법관할의 법률에서는 암묵적 보증의 제외 또는 특정 손해에 대한 제외나 제한을 허용하지 않습니다. 그러한 법률이 본 EULA에 적용되는 범위까지 상기 명시된 제외 및 제한 사항이 사용자에게 적용되지 않을 수 있습니다.

섹션 14. 수출 제한. 사용자는 본 소프트웨어가 미국 수출 제한의 적용을 받음을 인정합니다. 사용자는 미국 수출 관리 규정을 포함하여 본 소프트웨어에 적용되는 모든 법률과 규정을 준수하기로 동의합니다.

섹션 15. 해지. 본 계약 내용이 준수되지 않으면 Synology는 다른 모든 권리에 대한 침해 없이 본 EULA를 해지할 수 있습니다. 그러한 경우 사용자는 소프트웨어의 사용을 중단하고 소프트웨어의 모든 사본과 해당 구성 요소를 파괴해야 합니다.

섹션 16. 양도. 사용자는 제품에 사전 설치된 것을 제외하고 본 EULA 하에 자신의 권리를 제3자에게 양도하거나 할당할 수 없습니다. 앞서 언급한 제한을 위반하는 그러한 양도 또는 할당은 사용자의 권리를 무효화합니다.

섹션 17. 준거법. 현지 법률에서 명시적으로 금지되지 않는 한, 이 EULA는 법적 원칙의 충돌에 상관없이 Synology Inc.를 조직하는 데 바탕이 되는 국가의 법률에 따라 결정되고 해석됩니다.

섹션 18. 분쟁 해결. 본 EULA에 관련되거나 이로부터 발생하는 모든 분쟁, 논쟁 또는 소송은 Synology Inc.가 조직되었던 대만 중재 관련법(Arbitration Law)과 해당 강제 규칙의 절차에 의거해서 세 명의 중립 중재인들에 의해 수행되는 중재를 통해 최종적으로 해결되어야 합니다. 그러한 경우 이 중재 활동은 사용자와 Synology 사이의 분쟁으로만 제한될 것입니다. 이 중재 또는 이 중재의 일부는 다른 중재 활동과 함께 일괄적으로 처리되지 않을 것이며 집단별 또는 집단 소송에 기초해서 처리되지 않을 것입니다. 이러한 중재는 대만 타이페이에서 처리되어야 하며 이러한 중재 과정은 영어 또는 양측이 동의한 경우 북경 표준어로 실시됩니다. 이러한 조항이 부재할 경우, 귀하는 집단별, 또는 집단 소송 방식을 통한 소송 제기 권리와 귀하가 이 섹션 18의 조항에 부합되는 중재를 통해 분쟁을 해결하기 위한 권리나 동의의 표명을 명시적, 고의적으로 거부할 권리를 포함해서 법원을 통해서 그러한 분쟁, 논쟁 또는 청구 소송을 제기할 권리를 가질 수도 있습니다. 법률 또는 형평법이 Synology의 지적재산권과 관련한 본 EULA의 조항을 실제로 위반하거나 그러한 소지가 있기 때문에 본 섹션의 어떤 조항도 구제책을 모색하거나 그와 같은 다른 권한 및 구제책을 모색하는 Synology의 권리를 금지하거나 제한하는 것으로 간주되지 않습니다.

섹션 19. 변호사 비용. 본 EULA 하에 권리 또는 구제책 시행을 위한 모든 중재, 조정 또는 기타 법적 소송에서 승소한 쪽은 승소한 쪽이 부담한 모든 중재 비용을 포함한 모든 비용과 적절한 변호사 비용을 받게 됩니다.

섹션 20. 계약 분리. 본 EULA의 어떤 조항이 관할 사법 기관에 의해 무효, 불법 또는 집행 불가능한 것으로 판단된 경우에도 EULA의 나머지 조항의 효력은 그대로 유지되고 시행됩니다.

섹션 21. 전체 협약. 본 EULA는 소프트웨어와 관련하여 Synology와 사용자 간의 전체 협약을 성립하며, 서면 또는 구두로든 이전의 모든 계약, 이해, 협상 및 논의에 우선합니다. 본 EULA의 어떠한 개정, 수정 또는 거부 조항은 양 당사자가 서면 계약서에 서명하기 전까지는 효력이 발생하지 않고 무효로 간주됩니다.

본 EULA는 영어 버전의 번역본입니다. 영어 버전과 비-영어 버전 간에 분쟁이 있을 경우, 영어 버전이 우선합니다.

SYNOLOGY, INC.

제한 제품 보증

이 번역은 정보용으로만 활용됩니다. 차이가 있는 경우 영어 버전이 유효합니다.

이 제한 보증("보증")은 SYNOLOGY, INC. 및 SYNOLOGY AMERICA CORP.을 포함한 해당 계열사(총칭하여 "SYNOLOGY")의 제품(아래 명시됨)에 적용됩니다. 사용자가 포장재를 열거나 제품을 사용하면 본 보증 조항에 구속됨에 동의한 것으로 간주됩니다. 최종 사용자 사용권 계약에 적용되는 제품에 포함된 소프트웨어에는 이 제한 보증이 적용되지 않으며 SYNOLOGY는 사용자에게 사전에 알리지 않고 가끔 이 제품 보증을 조정 및/또는 수정할 권리를 보유하고 있습니다. 본 보증 조항에 동의하지 않을 경우에는 제품을 사용하지 마십시오. 대신 대리점의 해당 반환 정책에 따라 제품을 구입한 대리점에 반환하여 환불을 요청할 수 있습니다.

SYNOLOGY의 보증 지원은 모든 국가에서 제공되지 않으며 사용자가 제품을 처음 구매한 국가가 아닌 국가에서 해당 지원을 요청하면 SYNOLOGY는 사용자에게 이 제한 보증 지원 제공을 거절할 수 있다는 점에 유의하십시오. 제품을 처음 구매한 국가는 SYNOLOGY의 내부 기록을 토대로 확인될 수 있습니다.

현지 소비자 보호법, 해당 현지 소비자 보호 법률과 규정이 적용되는 소비자의 경우 여기에 명시된 권리는 해당 소비자 보호 법률과 규정에 명시된 모든 권리와 구제책에 추가됩니다.

1절. 제품

(a) "제품"은 신제품 또는 리퍼브 제품을 나타냅니다.

(b) "신제품"은 Synology 브랜드 하드웨어 제품과 공인 Synology 유통업체 또는 대리점에서 고객에게 제공한 원래 포장에 포함되어 있는 Synology 브랜드 액세서리를 의미합니다. [제품 지원 상태](#)에서 Synology의 "신제품"을 확인할 수 있습니다.

(c) "리퍼브 제품"은 누군가 "있는 그대로" 또는 "보증 없이" 판매한 Synology 제품을 제외한 Synology 계열사 또는 공인 Synology 유통업체나 대리점에서 개조한 모든 Synology 제품을 의미합니다.

(d) "예비 부품"은 제품에 설치 또는 통합되어 있거나 제품에 장착된 모든 부품, 액세서리, 구성품 및 기타 장비를 의미합니다.

(e) 기타 정의: "고객"은 Synology 또는 Synology 공인 유통업체나 대리점을 통해 제품을 처음 구입한 개인 또는 단체를 의미합니다. "온라인 스토어"는 Synology 또는 Synology의 계열사에서 운영하는 온라인 상점을 의미합니다. "소프트웨어"는 고객이 제품을 구입할 때 제품과 함께 제공되거나 고객이 웹사이트에서 다운로드했거나 Synology에서 제품에 사전 설치한 Synology의 특정 소프트웨어를 의미하며, 여기에는 소프트웨어 또는 제품에 통합된 모든 펌웨어, 관련 미디어, 이미지, 애니메이션, 비디오, 오디오, 텍스트, 애플릿 및 이러한 소프트웨어에 대한 모든 업데이트나 업그레이드가 포함됩니다.

2절. 보증 기간

(a) "보증 기간": 보증 기간은 고객에게 제공된 구매 영수증 또는 송장에 표시된 구매일로부터 시작되고 각 신제품의 보증 기간 종료일 다음 날에 종료됩니다. [제품 지원 상태](#)에서 각 신제품의 보증 기간에 대한 정보를 확인할 수 있습니다. 예비 부품의 경우 정상적인 사용 시 보증 기간은 제품을 구입한 날로부터 1년입니다(시스템 드라이브의 경우 5년). 리퍼브 제품이나 수리된 부품의 보증 기간은 교체하는 제품의 잔여 보증 기간이거나 제품을 교체하거나 수리한 날로부터 90일 중 더 긴 기간입니다. 위 보증 기간은 제품이 "있는 그대로" 또는 "보증 없음"으로 판매된 제품으로 표시된 경우에는 적용되지 않습니다. 유효한 당사 제품 영수증이나 제품 송장이 없거나 명백한 오류가 있거나 위조된 경우 제시된 제품의 보증 기간은 Synology의 내부 기록에 따라 제조일로부터 시작됩니다.

(b) "연장 보증 기간": 고객이 1(b)절에 명시된 신제품에 EW201/EW202 또는 연장 보증 Plus 옵션 서비스를 구매한 경우 보증 기간이 2년 더 연장됩니다. EW201/EW202의 경우 [EW201/EW202 연장 보증](#)에서 적용 가능한 제품 모델과 사용 가능한 지역을 확인할 수 있습니다. 연장 보증 Plus의 경우 [연장 보증 Plus](#)에서 적용 가능한 제품 모델과 사용 가능한 지역을 확인할 수 있습니다. 고객은 옵션 서비스 중에서 하나만 선택할 수 있습니다.

(c) "보증 기간 즉시 종료": Synology 드라이브 제품의 경우 보증 기간은 다음 상황 중 하나가 발생하면 즉시 종료됩니다. (a) SSD(반도체 드라이브)의 경우 [수명 마모 표시기](#)가 구매한 제품에 부착된 드라이브의 "제품 사양"에 명시된 제한과 같거나 초과하거나 (b) 모든 드라이브 제품의 경우 온도 기록이 구매한 제품에 부착된 "제품 사양"에 명시된 드라이브 작동 온도 제한과 같거나 초과합니다.

3절. 제한 보증 및 배상

3.1 제한 보증. 3.2절에 의거하여 Synology는 (a) 제조상의 결함이 없고 (b) 정상적으로 사용되면 각 제품이 보증 기간 동안 Synology가 공개한 제품 사양에 따라 지속적으로 작동함을 고객에게 보증합니다. 해당 제한 보증은 제품과 함께 제공되는 최종 사용자 사용권 계약이 적용되는 제품에 포함되어 있거나 고객이 구매한 소프트웨어(있는 경우)에는 적용되지 않습니다. Synology는 "있는 그대로" 또는 "보증 없이" 판매된 리퍼브 제품에 대해서는 보증을 제공하지 않습니다.

위 제한 보증은 양도될 수 없으며 Synology의 계열사, 대리점 및 Synology 공인 유통업체에서 제품을 직접 구매한 고객에게만 적용됩니다. 고객이 제3자에게 제품을 판매하거나 양도한 경우 여기에 명시된 보증이 해지됩니다.

3.2 제외. 상기 보증 및 보증 의무는 (a) 제품, 사양 또는 관련 문서에 명시되어 있지 않거나 설명되지 않은 방식으로 설치되거나 사용되거나 어떠한 방식으로든 오용, 남용 또는 손상된 경우 (b) 사고, 화재, 액체 접촉, 지진, 기타 외부 요인

또는 부적절한 환경에서 제품을 사용하여 손상된 경우 (c) Synology의 승인 없이 분해한 경우 (d) 화재 또는 제조상의 결함으로 인한 고장이 아닌 경우 포트의 굽힘, 찌그러짐, 플라스틱 파손 등을 포함하되 이에 국한되지 않고 정상적인 마모와 손상, 그렇지 않으면 제품의 일반적인 노후화로 인한 외관상 손상 (e) 일련 번호가 제품에서 제거 또는 훼손되어 식별할 수 없는 경우 (f) 고객이 Synology가 고객에게 제공한 보정, 수정, 보강, 개선 또는 기타 업데이트를 구현하지 못했거나 고객이 제3자가 제공한 보정, 수정, 보강, 개선 또는 기타 업데이트를 구현, 설치 또는 사용하여 손상되거나 고장 난 경우 (g) 제품을 위해 설계된 하드웨어, 소프트웨어 또는 기타 액세서리 외 Synology에서 제공하지 않은 항목 설치 또는 사용으로 인한 손상 또는 고장이 발생하거나 호환되지 않는 경우 어떠한 제품에도 적용되지 않습니다.

위의 각 상황에는 Synology의 제품 외관 및 기능에 대한 검사와 확인이 적용됩니다. Synology는 위 상황에 해당하는 제품에 대해 3.3절에 명시된 제품 수리, 기술 지원 및 제품 교체를 포함하되 이에 국한되지 않고 모든 보증 서비스 제공을 거부할 수 있습니다.

3.3 보증 지원 및 배타적 보상. 고객이 다음과 같은 방법으로 해당 보증 기간 내에 3.1절에 명시된 보증과 관련된 부적합성을 통보하고 Synology가 해당 부적합성을 확인한 경우, Synology는 해당 옵션에 따라 (a) 상업적으로 합당한 노력을 기울여 제품을 수리하거나 (b) 기술 지원을 제공하거나 (c) 3.4절에 따라 전체 제품 반환 시 부적합하다고 판단되는 제품 또는 부품을 교환합니다. 3.1절에 의거한 보증 위반 또는 제품상의 다른 모든 결함에 대한 Synology의 전체 책임과 고객의 유일한 보상은 앞의 조항에 명시되어 있습니다. 고객은 Synology가 제품의 부적합성을 진단하고 검증할 수 있도록 합리적인 방식으로 협조해야 합니다. Synology 제품 또는 백업에 저장된 데이터를 복구할 경우에는 보증 지원이 적용되지 않는다는 점에 유의하십시오. 고객은 제품을 Synology에 반환하기 전에 저장된 데이터의 백업 복사본을 만들어야 합니다. Synology는 보증 서비스를 수행하는 동안 제품에 있는 모든 정보나 데이터를 제거할 수 있으며 이로 인해 발생하는 데이터 손실에 대해 책임을 지지 않습니다. 또한 Synology는 사전 설치되지 않고 제거되지 않은 구성품 손실에 대해 책임을 지지 않으므로 고객은 어댑터 카드, 메모리, 하드 디스크 드라이브 또는 반도체 드라이브와 같이 사전 설치되지 않은 액세서리를 제거해야 합니다.

3.4 반환. 보증 청구의 경우 고객은 이 3.4절에 따라 전체 제품을 Synology에 반환해야 합니다. (a) 분해되었거나(Synology의 지시에 의한 분해 제외) (b) 일련 번호가 제거 또는 훼손되었거나 (c) 잘못된 포장(굽힘 및 변형을 포함하되 이에 국한되지 않음)으로 인해 반환 과정에서 손상된 모든 반환 제품은 거부되고 고객 비용 부담으로 고객에게 반환됩니다. 모든 제품은 Synology로부터 수령한 당시와 동일한 상태로 반환되어야 하며 내용물이 충분히 보호되도록 포장하여 선불 운임으로 Synology에서 지정한 대로 처리되어야 합니다. 고객 위치에 따라 해외 배송이 필요할 수 있으며 고객은 관세, 통관 및 교체 서비스와 관련된 기타 모든 비용을 부담해야 합니다. 고객은 Synology가 제품을 무사히 수령할 때까지 반환 품목에 대한 보험료 및 손실 및/또는 손상 위험에 대해 책임을 집니다.

3.4.1 일반 교체 서비스. 3.3절에 의거하여 고객이 반환한 모든 제품은 구매 영수증이나 송장과 함께 Synology의 현재 교체 절차에 따라 처리되어야 합니다. 교체 절차에 대한 자세한 내용은 [Synology 제품 품질 보증 하자 요구 방법](#)을 참조하십시오.

3.4.2 연장 보증 Plus 서비스. (연장 보증 Plus를 구매한 고객에만 적용)

(a) 표준 직접 교체 서비스: 표준 직접 교체 서비스와 관련하여 고객은 먼저 Synology에서 인정한 부적합 제품을 고객 비용으로 지정한 반환 서비스 센터로 반환해야 합니다. Synology에서 지정한 반환 서비스 센터에서 부적합 제품을 수령할 때까지 교체 제품은 배송되지 않습니다.

(b) 고급 직접 교체 서비스: 고급 직접 교체 서비스와 관련하여 Synology는 고객이 부적합 제품을 반환하기 전에 고객이 지정한 주소로 교체 제품을 배송합니다. 고객은 신청이 성공한 날로부터 28일 이내에 Synology에서 인정한 부적합 제품을 고객 비용으로 해당 반환 서비스 센터로 반환해야 하며 담보로 신용 카드 인증을 제공해야 합니다. 신용 카드 인증은 Synology에서 고객이 반환한 부적합 제품을 수령한 후에 취소됩니다. 고객이 28일 이내에 부적합 제품을 반환하지 않으면 Synology는 고객 신용 카드에서 모든 담보를 수집하고 부적합 제품의 일련 번호 및 교체와 관련된 모든 서비스를 중지할 수 있습니다. 또한 Synology는 향후에 관련 기술 지원 제공을 거부할 권리를 보유합니다. 앞서 언급한 조치는 이로 인해 발생하는 Synology의 법적 권리에 영향을 미치지 않습니다.

3.5 Synology에서 새 제품 또는 리퍼브 제품 교체. Synology가 3.1절에 명시된 본 보증에 따라 제품을 교체하기로 결정한 경우, Synology는 3.4절에 따라 반환된 제품을 수령한 후 반환된 제품이 보증에 부합되지 않는지 여부를 검증한 다음 Synology가 선택한 배송 방법을 통해 Synology 비용 부담으로 교환 제품을 배송합니다. 리퍼브 제품을 고객에게 배송하기 전에 리퍼브 제품은 Synology의 품질 표준을 엄격하게 준수했습니다. 리퍼브 제품의 일부는 특정 얼룩, 긁힘 또는 기타 경미한 마모 및 손상이 있을 수 있습니다. 일부 국가에서 Synology는 자유 재량으로 특정 제품에 Synology 교체 서비스를 적용할 수 있습니다. 이 서비스를 통해 Synology는 고객이 반환한 부적합한 제품을 수령하기 전에 고객에게 교환 제품을 배송합니다("Synology 교체 서비스").

3.6 보증 부인 정보. 본 보증에 명시된 SYNOLOGY의 보증, 의무 사항 및 책임과 고객에 대한 보상은 독점적인 것으로, 고객은 본 보증 하에 제공된 제품, 동봉된 문서 또는 소프트웨어와 다른 모든 상품 또는 서비스와 관련하여 다음에 대해(이에 국한되지 않음) 명시적, 암묵적 또는 법적으로 SYNOLOGY의 다른 모든 보증, 의무 사항 및 책임을 면제, 해제 및 부인합니다. (A) 상품성 또는 특정 목적에의 적합성에 대한 암묵적 보증, (B) 성능, 취급 또는 거래 과정에서 발생한 암묵적 보증, (C) 침해 또는 남용에 대한 소송, (D) 불법 행위(부주의, 엄격한 책임, 제품 책임 또는 기타 이론에 기반)에 대한 소송. SYNOLOGY는 SYNOLOGY의 제품에 저장된 데이터 또는 정보가 데이터 손실 위험 없이 안전함을 특별히 보장하지 않습니다. SYNOLOGY는 고객이 적절한 방법을 사용하여 제품에 저장된 데이터를 백업할 것을 권장합니다. 일부 주/사법 관할 구역에서는 암묵적 보증의 제한을 허용하지 않으므로 고객에게는 상기 제한이 적용되지 않을 수 있습니다.

3.7 연장 보증 Plus 제한. (a) 고객은 새 제품의 최초 구입일로부터 90일 이내에 연장 보증 Plus 서비스 구매를 완료해야 합니다. (b) Synology는 특정 지역에서만 연장 보증 Plus 서비스를 제공하므로 고객은 구매 절차 중에 서비스를 활성화할 지역을 선택해야 합니다. 고객이 선택한 지역 이외의 지역에서 연장 보증 Plus 서비스를 요청하는 경우 Synology는 단독 재량으로 연장 보증 Plus 서비스를 제공하지 않을 수 있습니다. (c) 적용 예외: 연장 보증 Plus 서비스는 해외 부서, 해외 영토, 해외 자치 지역 및 국가와 지역의 주요 도시를 제외한 도시에는 적용되지 않습니다.

4절. 책임 제한

4.1 불가항력. Synology는 합당한 통제 범위를 벗어나는 원인 또는 조건의 결과(고객의 조치 또는 조치를 시행하지 않음으로 인한 결과를 포함하되 이에 국한되지 않음), 본 보증에서 요구되는 대로 서비스를 수행하지 못하거나 지연된 경우 보증의 기본 조항을 위반한 것으로 간주하지 않으며 그에 대한 책임을 지지 않습니다.

4.2 특정 손해에 대한 부인 정보. 어떠한 경우에도 SYNOLOGY 또는 해당 공급업체는 책임 이론(계약서에 있는지에 관계없음), 불법 행위(부주의 포함), 엄격한 책임 또는 기타 이론에 따라 본 보증 하에 제공된 제품, 동봉된 문서 또는 소프트웨어나 다른 모든 상품 또는 서비스의 사용 또는 사용할 수 없음으로 인한 모든 손해(데이터, 정보, 수익, 이익 또는 사업 손실을 포함하되 이에 국한되지 않음)에 대해 비용을 지급하지 않으며 우발적, 간접적, 특수, 징벌적, 결과적 또는 유사 손해에 대하여 어떠한 책임도 지지 않습니다. 이는 SYNOLOGY가 그와 같은 손해의 가능성을 사전에 알고 있었던 경우에도 마찬가지입니다.

4.3 책임의 제한. 본 보증 하에 제공된 제품, 동봉된 문서 또는 소프트웨어나 다른 모든 상품 또는 서비스의 사용이나 사용할 수 없음으로 인해 발생한 손해에 대한 SYNOLOGY 및 해당 공급업체의 책임은 책임 이론(계약서에 있는지에 관계없음), 불법 행위(부주의 포함), 엄격한 책임 또는 기타 이론에 따라 발생한 손해 비용에 상관없이 소프트웨어 구입 시 고객이 지불한 실제 금액으로 제한됩니다. 앞서 언급한 특정 손해에 대한 면책 및 책임의 제한은 해당 법률에서 허용하는 최대 범위까지 적용됩니다. 일부 주/사법 관할 법률에서는 특정 손해에 대한 제외 또는 제한을 허용하지 않습니다. 그러한 법률이 본 제품에 적용되는 범위까지 상기 명시된 제외 및 제한 사항이 고객에게 적용되지 않을 수 있습니다.

5절. 기타

5.1 재산권. 본 제품 및 함께 제공된 모든 동봉된 소프트웨어와 문서에는 Synology 및 관련 제3자 공급업체, 사용자 부여자의 특허 및 지적재산권이 포함되어 있습니다. Synology는 본 제품의 지적재산권에 포함된 모든 권리, 소유권 및 이익을 보유하며, 본 보증에 의거하여 보증 하에 제공된 제품과 동봉된 모든 소프트웨어나 문서 및 상품에 대한 지적재산권의 권리나 소유권은 고객에게 양도되지 않습니다. 고객은 (a) Synology 또는 Synology에서 인증한 유통업체나 대리점이 제공한 Synology 최종 사용자 사용자 계약의 약관을 준수해야 하며 (b) 제품 또는 동봉된 소프트웨어의 구성 요소를 역엔지니어링해서는 안되며, 그렇지 않을 경우 Synology의 지적재산권을 남용, 훼손 또는 위반한 것으로 간주됩니다.

5.2 양도. 고객은 Synology의 사전 서면 동의 없이 본 보증에 의거하여 직접적으로 제공되는 어떠한 권리도 법적으로 할당할 수 없습니다.

5.3 추가 조항 없음. 본 보증에서 명시적으로 허가하는 경우를 제외하고, 어떠한 당사자도 각 당사자가 특별히 서면으로 합의하지 않는 한 구매주문서, 영수증, 수령, 확인서, 서신 등에서 상대방이 명시한 어떠한 조항, 조건 또는 규정이 본 보증의 내용과 상충하는 경우 그러한 조항에 구속되지 않습니다. 또한 본 보증이 제품과 관련하여 당사자들이 합의한 다른 계약 조항 또는 조건과 상충하는 경우, 다른 계약이 본 보증의 질에 우선함을 특별히 언급하지 않는 한 본 보증에 우선적으로 적용됩니다.

5.4 준거법. 현지 법률에서 명시적으로 금지되지 않는 한, 이 보증은 법적 원칙의 충돌에 상관없이 미국 내 거주하는 고객에게는 미국 워싱턴 주법이, 미국 외 거주 고객에게는 중화민국(대만)의 법이 적용됩니다. 국제물품매매에 관한 U.N. 규약(1980) 또는 후속 법률은 적용되지 않습니다.

5.5 분쟁 해결. 본 보증, 제품에 대해 Synology에서 제공한 제품 또는 서비스, 미국 내에 거주하는 고객과 Synology 간의 관계와 관련하여 발생한 분쟁, 논쟁 또는 소송은 별도 언급된 경우를 제외하고 미국 중재 협회(American Arbitration Association)의 최신 상업 규칙에 의거한 중재에 의해서 명시적, 최종적으로 해결됩니다. 이 중재 활동은 단일화된 중재인에 의해서 수행되어야 하며 고객과 Synology 사이에서의 분쟁으로만 단일하게 제한됩니다. 중재 또는 이 중재의 일부는 다른 중재 활동과 함께 일괄적으로 처리되지 않으며 집단별 또는 집단 소송에 기초해서 처리되지 않습니다. 이 소송은 양측의 요청에 의해서 중재인이 결정할 방식대로 문서의 제출, 전화, 온라인 상, 또는 직접 출두 등으로 미국 워싱턴주 King County에서 처리되어야 합니다. 미국 또는 미국 외 지역의 중재나 기타 법적 소송에서 승소한 당사자는 승소한 당사자가 부담한 모든 중재 비용을 포함하여 모든 비용과 적절한 변호사 비용을 수취해야 합니다. 이러한 중재 절차에서 결정된 모든 사항들은 최종적이며 양 당사자에 대해 구속력을 가집니다. 또한 관할 사법 기관에 해당 결정이 제출될 수도 있습니다. 이러한 조항이 부재할 경우, 고객은 집단별, 또는 집단 소송 방식을 통한 소송 제기 권리와 고객이 이 5.5절의 조항에 부합되는 중재를 통해 분쟁을 해결하기 위한 권리나 동의의 표명을 명시적, 고의적으로 거부할 권리를 포함하여 법원을 통해서 그러한 분쟁, 논쟁 또는 청구 소송을 제기할 권리를 가질 수도 있습니다. 고객이 미국 내에 거주하지 않는 경우 본 절에서 설명된 모든 분쟁, 논쟁 또는 소송은 중화민국 중재 관련법(R.O.C. Arbitration Law)과 해당 강제 규칙의 절차에 의거하여 세 명의 중립 중재인들에 의해 수행되는 중재를 통해 최종적으로 해결되어야 합니다. 이러한 중재는 중화민국 대만 타이베이에서 처리되어야 하며 이러한 중재 과정은 영어 또는 양 당사자가 동의한 경우 복경 표준어로 실시됩니다. 중재 결정은 최종적이어야 하며 당사자는 결정을 따라야 하고 사법 관할 구역 내 법원에서 집행될 수 있습니다. 법률 또는 형평법이 Synology의 지적재산권과 관련한 본 보증의 조항을 실제로 위반하거나 그러한 소지가 있기 때문에 본 절의 어떠한 조항도 구제책을 모색하거나 그와 같은 다른 권한 및 구제책을 모색하는 Synology의 권리를 금지하거나 제한하는 것으로 간주되지 않습니다.

5.6 변호사 비용. 본 보증 하에 권리 또는 구제책 시행을 위한 모든 중재, 조정 또는 기타 법적 소송에서 승소한 당사자는 승소한 당사자가 부담한 모든 중재 비용을 포함하는 모든 비용과 적절한 변호사 비용을 수취하게 됩니다.

5.7 수출 제한. 사용자는 본 제품이 미국 수출 제한의 적용을 받음을 인정합니다. 사용자는 미국 수출 관리 규정을 포함하여 본 제품에 적용되는 모든 법률과 규정을 준수해야 합니다.

5.8 계약 분리. 본 보증의 어떤 조항이 관할 사법 기관에 의해 무효, 불법 또는 집행 불가능한 것으로 판단된 경우에도 보증의 나머지 조항의 효력은 그대로 유지되고 시행됩니다.

5.9 전체 합의. 본 보증은 제품과 관련하여 Synology와 고객 간의 전체 협약을 성립하며 이전의 모든 계약에 우선합니다. 본 보증의 어떠한 개정, 수정 또는 거부 조항은 양 당사자가 서면 계약서에 서명하기 전까지는 효력이 발생하지 않고 무효로 간주됩니다.

5.10 연장 보증 Plus 서비스 결제 및 해지. (a) 고객은 Synology에서 구매 주문을 확인하는 즉시 모든 요금과 세금을 결제해야 합니다. Synology는 자격이 없거나 법정 연령 미만의 고객에게 연장 보증 Plus 서비스 제공을 거부할 권리를 보유합니다. (b) 제품을 구매한 후 30일 이내에 연장 보증 Plus 서비스를 사용하지 않은 고객은 구매일로부터 30일 이내에 기술 지원 티켓을 통해 해지 요청을 제출할 수 있습니다.

FCC Declaration of Conformity

This device complies with Part 15 of the FCC Rules. Operation is subject to the following two conditions: (1) this device may not cause harmful interference, and (2) this device must accept any interference received, including interference that may cause undesired operation.

この装置は、クラス A 機器です。この装置を住宅環境で使用すると電波妨害を引き起こすことがあります。この場合には使用者が適切な対策を講ずるよう要求されることがあります。

VCCI - A

Declaration Letter of REACH & RoHS Compliance

About REACH

In June 2007, the European Union Regulation (EC) 1907/2006 concerning the Registration, Evaluation, Authorization and Restriction of Chemicals (REACH) was first released. Under this Regulation, manufacturers are required to gather information on the properties of their chemical substances, which will allow their safe handling, and to register the information to European Chemicals Agency (ECHA). The aim is to improve the protection of human health and the environment through the better and earlier identification of the intrinsic properties of chemical substances.

About RoHS

RoHS Directive (EU Directive 2002/95/EC) was issued in 2002, restricted the use of the six chemicals lead, cadmium, mercury, and hexavalent chromium, as well as flame retardants polybrominated biphenyls (PBBs) and polybrominated diphenyl ethers (PBDEs). Under this directive, manufacturers are required to replace these chemicals in their products with less hazardous alternatives.

Then RoHS 2.0 (Directive 2011/65/EU) has replaced Directive 2002/95/EC since January 3, 2013. In 2015, EU commission publishes Directive (EU) 2015/863 to amend Annex II to EU RoHS 2 (Directive 2011/65/EU) to add 4 phthalates (DEHP, BBP, DBP and DIBP) onto the list of restricted substances from 22 July 2019.

REACH and RoHS Compliance

Synology meets all requirements of the REACH Regulation and is compliant to all implemented RoHS type regulations worldwide. To the best of Synology's knowledge, all Synology products in production (including finished



products, spare parts, and packaging materials) are in compliance with the requirements of the Regulation and/or Directives. Synology continues to monitor, influence, and develop our processes to comply with any proposed changes to the Regulation and/or Directives.