

Produktvejledning

—

RX6022sas

Synology

Indholdsfortegnelse

Kapitel 1: Før du begynder	2
1.1 Pakkens indhold	2
1.2 Overblik over Synology RX6022sas	3
1.3 LED-indikatoroversigt	5
1.4 Hardwarespecifikationer	6
1.5 Reservedele	7
1.6 Valgfrit tilbehør	8
Kapitel 2: Installation af hardwarekomponenter	9
2.1 Anbefalet værktøj	9
2.2 Forholdsregler	9
2.3 Sikkerhedsinstruktioner	11
2.4 Installer lagerdiske	12
2.5 Installer og fjern skinner sæt	16
2.6 Opret forbindelse til Synology NAS	29
Kapitel 3: Systemvedligeholdelse	39
3.1 Udskiftning af en blæser, der ikke fungerer	39
3.2 Udskift strømforsyningsenheden (PSU)	42
Kapitel 4: Fejlfinding	44
4.1 Kontrolliste for fejlfinding	44
4.2 Løsning af almindelige problemer	45
4.3 Før du kontakter Synologys tekniske support	46
4.4 Kontakt Synologys tekniske support	46
4.5 Få oplysninger, hjælp og service	47

Kapitel 1: Før du begynder

Tak, fordi du købte dette Synology-produkt! Før du begynder at konfigurere din nye udvidelsesenhed, skal du kontrollere pakkens indhold for at kontrollere, at du har modtaget nedenstående produkter. Sørg også for, at du læser sikkerhedsvejledningen nøje for at undgå at skade dig selv eller ødelægge din udvidelsesenhed.

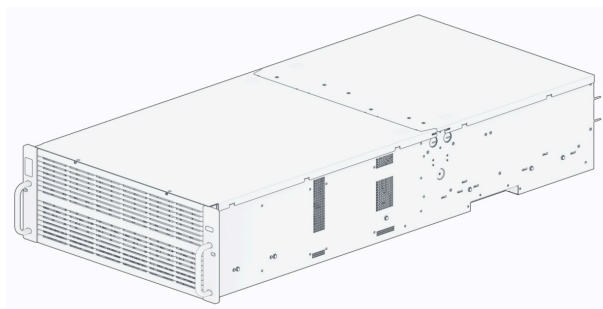
Noter:

- Alle nedenstående billeder er kun ment som illustration og kan være forskellige fra det faktiske produkt.

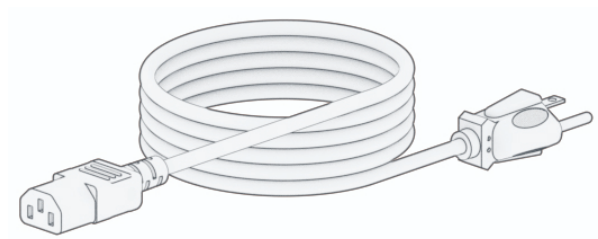
1.1 Pakkens indhold

Kontakt din forhandler, hvis din pakke mangler noget af nedenstående indhold:

Hovedenhed x 1

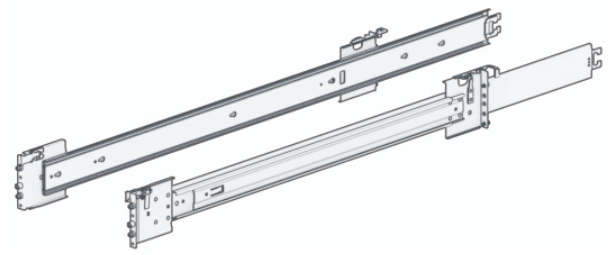


AC-strømkabel x 2

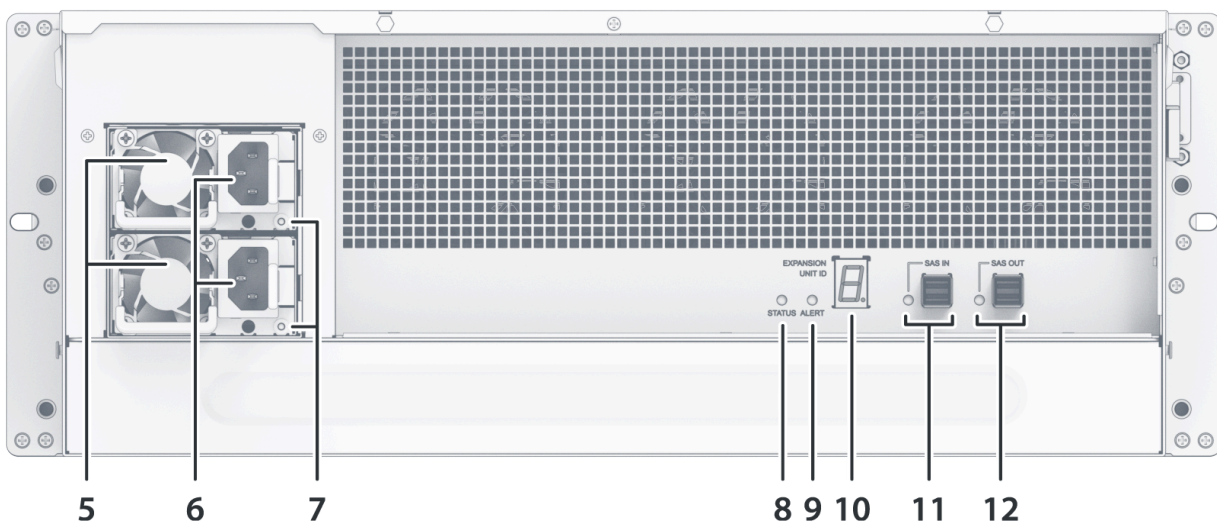
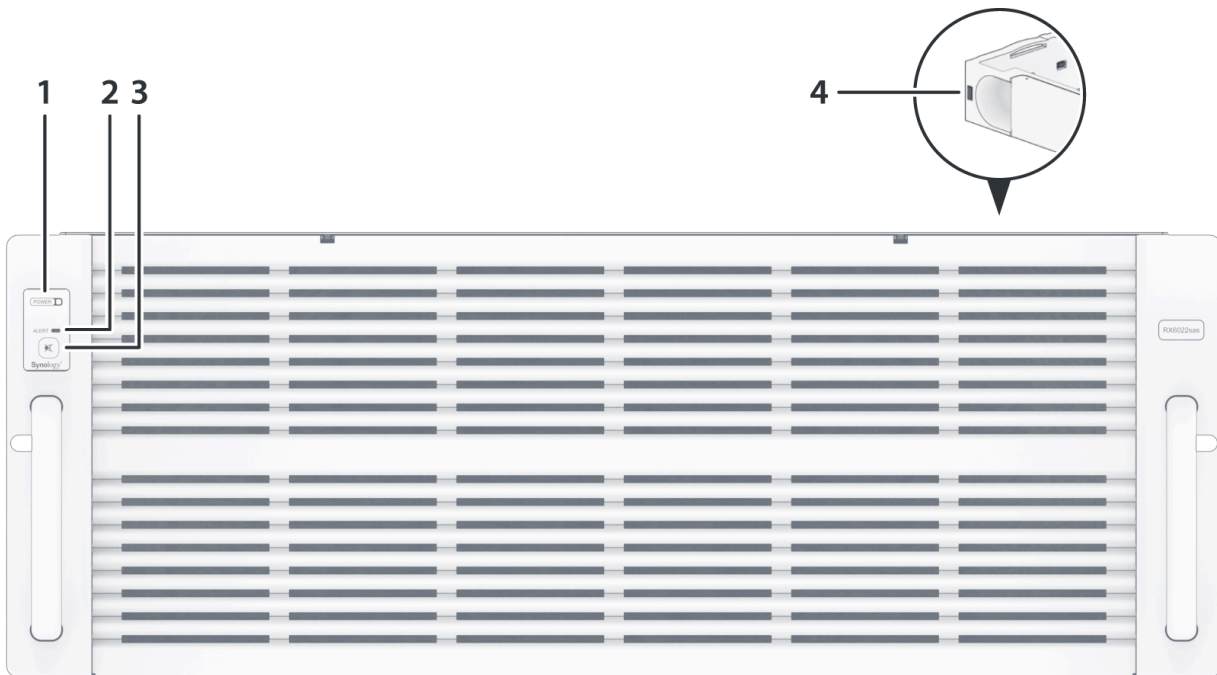


Udvidelseskabel x 2

RKS-03 (skinnesæt) x 1



1.2 Overblik over Synology RX6022sas



Nr.	Navn	Beskrivelse
1	POWER-indikator	Viser strømstatus. ¹

2	ALERT-indikator	Viser varslinger om blæser eller temperatur. Se " LED-indikatoroversigt " for at få flere oplysninger.
3	Knap til at slå bip fra	Tryk for at deaktivere den biplyd, der lyder, når der opstår en fejl.
4	Statusindikator for disk	Viser status for disken. Se " LED-indikatoroversigt " for at få flere oplysninger.
5	PSU-blæser	Bortleder overskydende varme og afkøler PSU'en.
6	Strømport	Tilslut strømkablet her.
7	PSU-indikator	Viser status for strømforsyningen (PSU). Se " LED-indikatoroversigt " for at få flere oplysninger.
8	STATUS-indikator	Viser status for systemet. Se " LED-indikatoroversigt " for at få flere oplysninger.
9	ALERT-indikator	Viser varslinger om blæser eller temperatur. Se " LED-indikatoroversigt " for at få flere oplysninger.
10	Indikator for udvidelsesenheds-id	Angiver det forkerte ID-nummer på udvidelsesenheden.
11	SAS IN-port og indikator	Tilslutter til SAS OUT-porten på en Synology NAS eller anden udvidelsesenhed. Yderligere oplysninger findes under " Opret forbindelse til Synology NAS ".
12	SAS OUT-port og indikator	Tilslutter til SAS IN-porten på en anden udvidelsesenhed. Yderligere oplysninger findes under " Opret forbindelse til Synology NAS ".

Noter:

1. RX6022sas tænder automatisk, når strømkablet sættes i stikkontakten. Yderligere oplysninger findes under "[Opret forbindelse til Synology NAS](#)".
2. Du kan finde flere oplysninger om Synology-udvidelsesenheden, der understøttes af din Synology NAS, på [Synologys officielle websted](#).

1.3 LED-indikatoroversigt

LED-indikator	Farve	Status	Beskrivelse
POWER	Blå	Statisk	Tændt
	Fra		Slukket
Statusindikator for disk (i bakke)	Blå	Statisk	Disk klar og inaktiv
		Blinker	Åbner disken
	Rød	Statisk	Diskfejl/port deaktiveret ¹
	Fra		Ingen intern disk
ALERT	Orange	Blinker	Systemfejl ²
	Fra		System normalt
PSU-indikator	Grøn	Statisk	Strømforsyningsenhed normal
		Blinker	Strøm standby/AC tilstede
	Orange	Statisk	Strømforsyningsenhed fejler/Ingen AC-strøm
	Fra		Strømforsyningsenhed fra
Status bagpå	Grøn	Blinker	Tændt
	Fra		Slukket
Alert bagpå	Orange	Blinker	Systemfejl ²
	Fra		System normalt
SAS IN/OUT	Grøn	Statisk	Synology NAS/Udvidelsesenhed tilsluttet
	Fra		Synology NAS/Udvidelsesenhed frakoblet

Noter:

1. Prøv at genstarte Synology NAS, eller genindsæt diskene, og køр derefter HDD/SSD-producentens diagnoseværktøj for at kontrollere diskenes sundhedsstatus. Hvis du kan logge på DSM, skal du køre den indbyggede S.M.A.R.T.-test for at scanne diskene. Hvis problemet ikke bliver løst, skal du kontakte Synologys tekniske support.
2. Hvis **ALERT LED** blinker konstant orange, betyder det, at der er systemfejl som f.eks. blæserfejl, overophedning af systemet eller nedgraderet diskenhed. Log på DSM for at få flere oplysninger.

1.4 Hardwarespecifikationer

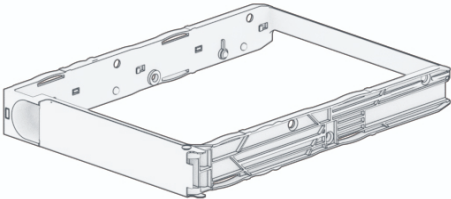
Element	RX6022sas
Kompatible disktyper	3,5"/2,5" SAS/SATA x 60
Ekstern port	<ul style="list-style-type: none">• SAS IN x 1• SAS OUT x 1
Størrelse (H x B x D) (mm)	<ul style="list-style-type: none">• 176 × 438 × 985• 176 × 482 × 1020 (med serverører)
Vægt (kg)	33,9
Agenturcertificering	<ul style="list-style-type: none">• FCC Klasse A • CE Klasse A • UKCA • BSMI Klasse A• EAC • VCCI • RCM • KC • UL • RoHS-kompatibel
Miljøkrav	<ul style="list-style-type: none">• Forsyningsspænding: 200 V til 240 V AC• Frekvens: 50/60 Hz• Driftstemperatur: 32 °F til 95 °F (0 °C til 35 °C)• Opbevaringstemperatur: -5 °F til 140 °F (-20 °C til 60 °C)• Relativ fugtighed: 5 % til 95 % relativ luftfugtighed

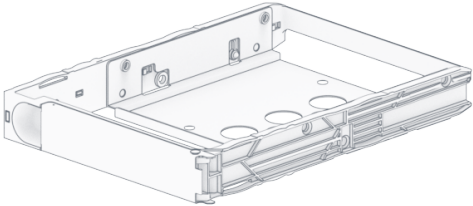
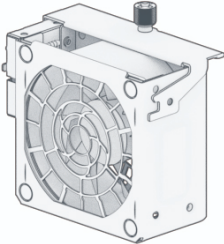
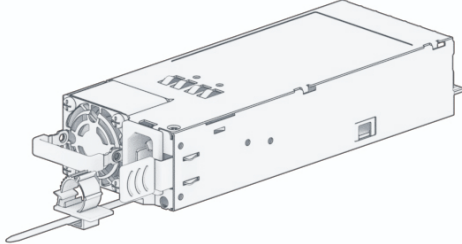
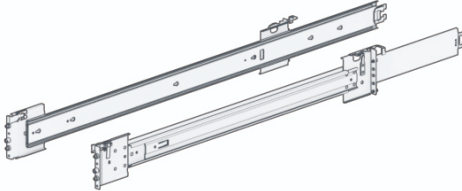


Noter:

1. Modelspecifikationer kan ændres uden varsel. Gå til Synologys websted for at få de seneste oplysninger.

1.5 Reservedele

Gå til Reservedele , hvis du har brug for at udskifte systemblæsere, diskbakker eller strømforsyninger

Modelnavn	Billede	Beskrivelse
Diskbakke (Type R9)		3,5" diskbakke

2,5" diskbakke(R5)		2,5" diskbakke
BLÆSER 80*80*38_1		Systemblæser 80*80*38 mm
PSU 1200W-RP Module_1		Redundant PSU-modul 1200W
RKS-03 ¹		Glideskinner
Kabel MiniSASHD_EXT_1 × 1		Eksternt MiniSAS HD-kabel 100 cm
Kabel MiniSASHD_EXT_2 x 1		Eksternt MiniSAS HD-kabel 200 cm

Noter:

1. Se [Hurtig installationsvejledning](#) for at få yderligere oplysninger, og installer omhyggeligt skinesættet.

1.6 Valgfrit tilbehør

Med Synology-tilbehør kan du tilpasse din udvidelsesenhed til at passe til forskellige virksomhedsmiljøer uden at skulle bekymre dig om kompatibilitet og stabilitet. Se Synologys produktkompatibilitetsliste for at få flere oplysninger.

Kapitel 2: Installation af hardwarekomponenter

2.1 Anbefalet værktøj

Dette afsnit indeholder en liste over det påkrævede og valgfrie værktøj, der anvendes i installationsprocedurerne.

1. Phillips nr. 2 skruetrækker (med krydskærv)
2. Mindst én 3.5" SAS-disk (Se her for kompatible modeller)

Advarsel:

- Hvis du installerer en disk, der indeholder data, vil systemet formatere den og slette alle eksisterende data. Tag backup af vigtige data før installation.

Noter:

1. Hvis der anvendes en automatisk skruetrækker, skal momentaflæsningen indstilles til 4,0 (+/- 0,3) kgf-cm.

2.2 Forholdsregler

Inden du installerer eller fjerner komponenter i udvidelsesenheden, skal du læse alle sikkerhedsoplysninger.

Advarsel:

1. Hvis du efterlader løse skruer inde i udvidelsesenheden, kan det beskadige dens komponenter. Undgå at tabe metalgenstande ned i udvidelsesenheden, f.eks. papirclips og hårnåle.
2. Træk ikke i et kabel ved dets stik eller dets trækflig, når det frakobles. Visse kabler har stik med låsetapper eller fingerskruer, som skal løsnes, før kablet frakobles. Når du frakobler et kabel, skal du sørge for, at det flugter jævnt for at undgå at bøje stikbenene. Når du tilslutter et kabel, skal du sørge for, at portene og stikkene vender korrekt og flugter.
3. Hvis du har brug for at flytte udvidelsesenheden, skal du få en til at hjælpe dig. Undgå at løfte den selv for at undgå personskade.
4. Sørg for, at udvidelsesenheden fungerer korrekt, før du installerer ekstra hardwarekomponenter. Hvis udvidelsesenheden ikke fungerer korrekt, skal du se kapitlet "[Fejlfinding](#)" for at udføre grundlæggende fejlfinding. Hvis problemet ikke kan løses, skal du se afsnittet "[Få oplysninger, hjælp og service](#)" for at få flere oplysninger.
5. Håndter altid systemkomponenter (f.eks. PCIe-kort, hukommelsesmoduler og systemkort) forsigtigt langs kanterne eller rammen. Rør ikke ved loddesamlinger, stikben eller blottede kredsløb.
6. Placer ikke dele og andre komponenter (f.eks. PCIe-kort, hukommelsesmoduler og systemkort) på topdækslet på udvidelsesenheden eller andre metaloverflader.
7. Kun specifik udvidelsesenhed understøtter hot-swapping af komponenter og er designet til at fungere sikkert, mens den er tændt.

Før du arbejder inde i udvidelsesenheden

1. Sluk for udvidelsesenheden, herunder alle tilsluttede eksterne enheder.
2. Frakobl udvidelsesenheden fra stikkontakten, og frakobl de eksterne enheder.

Når du har arbejdet inde i udvidelsesenheden

1. Tilslut eksterne enheder igen, og tilslut udvidelsesenheden til en stikkontakt.
2. Tænd for de tilsluttede eksterne enheder, og tænd derefter for udvidelsesenheden.

Forebyggelse af elektrostatisk afladning

Statisk elektricitet fra en finger eller andre ledere kan medføre systemstop, tab af data eller andre skader på systemkort eller andre statisk følsomme komponenter. Denne type skader kan også reducere den forventede levetid for udvidelsesenheden.

Undgå statisk elektricitet ved at gøre følgende:

1. Undgå kontakt med hånden ved at transportere og opbevare hardwarekomponenter i statisk sikre beholdere.
2. Opbevar hardwarekomponenter, som er følsomme over for elektrostatisk elektricitet, i deres beholdere, indtil de ankommer til arbejdsstationer uden statisk elektricitet.
3. Anbring hardwarekomponenterne på en overflade med jordforbindelse, eller rør ved dem, før de fjernes fra deres beholdere.
4. Undgå at berøre led, stikben, ledninger eller kredsløb.
5. Vær altid korrekt jordforbundet, når du rører ved en komponent eller enhed, der er følsom over for statisk elektricitet.
6. Når du håndterer en hardwarekomponent, skal du forsigtigt holde den i kanterne eller rammen.
7. Brug en håndledsrem med elektrostatisk afladning eller andre systemer med jordforbindelse. Udvidelsesenheden skal placeres på en antistatisk måtte (ESD-måtte).
8. Udvidelsesenheden leverer standby-strøm, når den er tilsluttet vekselstrøm, selv om den er slukket. Udvidelsesenheden kan blive beskadiget, hvis en leder utilsigtet berøres, og dele kortsluttes i denne tilstand. Før du fjerner det øverste bagdæksel, skal du sørge for, at vekselstrømforsyningen er frakoblet.

2.3 Sikkerhedsinstruktioner



- Skal holdes væk fra direkte sollys og kemikalier. Sørg for at have et stabilt miljø uden pludselige ændringer i temperatur eller fugtighed.



- Placer altid enheden med den rigtige side op.



- Hold enheden væk fra væsker.



- Før rengøring skal netledningen tages ud af stikkontakten, og overfladen rengøres med en fugtig klud. Brug ikke kemikalier eller aerosolrengøringsmidler.



- Undlad at placere enheden på vogne eller ustabile overflader for at undgå, at enheden vælter.



- Strømkablet skal sluttes til korrekt forsyningsspænding. Sørg for, at AC-spændingen er korrekt og stabil.



- Advarsel! Fare for elektrisk stød. Når du skal fjerne alle ledninger fra enheden, skal du sikre, at alle ledninger er taget ud af strømkilden.



- Risiko for eksplosion, hvis batteriet udskiftes med en forkert type. Bortskaf brugte batterier korrekt.



- Strømkablet skal tilsluttes en stikkontakt med jordforbindelse.



- Hold kropsdele væk fra en blæser i bevægelse.



- Dette produkt skal installeres af kvalificeret personale på et sted med begrænset adgang (f.eks. dedikerede udstyrsrum, serviceskabe osv.).

Retningslinjer for systemets pålidelighed

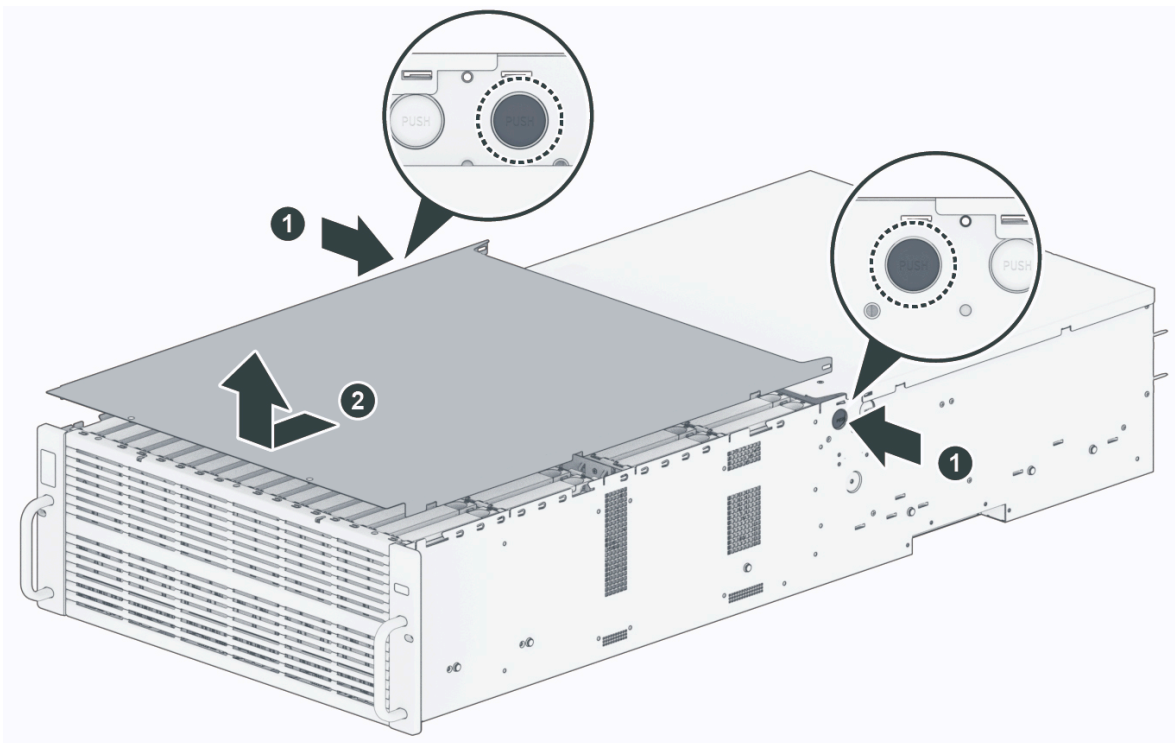
Sørg for at sikre tilstrækkelig afkøling og pålidelighed for systemet ved at følge nedenstående retningslinjer for systemet.

1. Sørg for tilstrækkelig plads omkring udvidelsesenheden for at sikre, at dens kølesystem fungerer godt. Efterlad ca. 50 mm (2 tommer) åbent område omkring forsiden og bagsiden af udvidelsesenheden. Anbring ikke genstande foran blæserne.
2. Opnå korrekt køling og luftgennemstrømning ved at montere dækslet til udvidelsesenheden, før du tænder. Betjening af en udvidelsesenhed uden dæksel kan beskadige komponenterne i udvidelsesenheden.
3. Hvis udvidelsesenheden har luftkanaler eller luftspjæld, må du ikke fjerne dem, mens udvidelsesenheden kører. Betjening af udvidelsesenheden uden luftkanaler eller luftspjæld kan medføre, at systemet overophedes.
4. Åbning eller fjernelse af dækslet på udvidelsesenheden, mens systemet er tændt, kan udsætte dig for risiko for elektrisk stød.
5. Hvis du skal tænde for udvidelsesenheden uden dens topdæksel, skal du sikre, at ingen er i nærheden af udvidelsesenheden, og at der ikke er efterladt værktøj eller andre genstande inde i den. Betjen ikke systemet uden dæksel på udvidelsesenheden i mere end fem minutter.
6. Når du udskifter en hot-swap-disk, skal du installere den nye hot-swap-disk så hurtigt som muligt.
7. Tag backup af alle vigtige data, før du foretager ændringer på diskene.

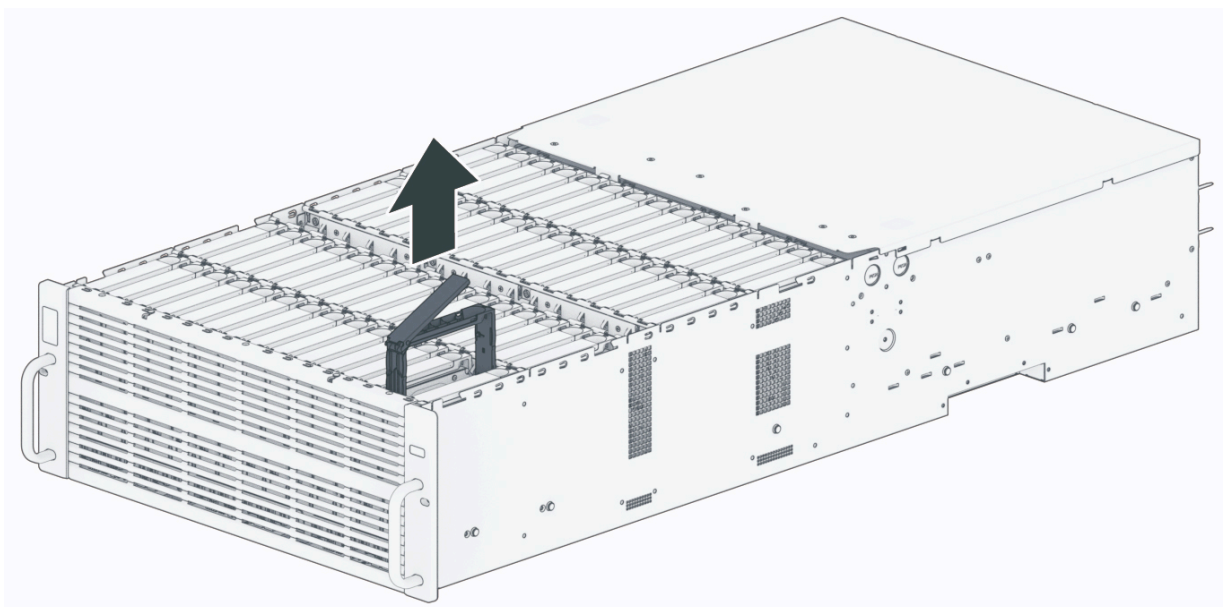
2.4 Installer lagerdiske

1. Åbn det forreste topdæksel.
 - a. Tryk på de små knapper på siderne af RX6022sas.

b. Åbn det forreste topdæksel, løft det op, og læg det til side.

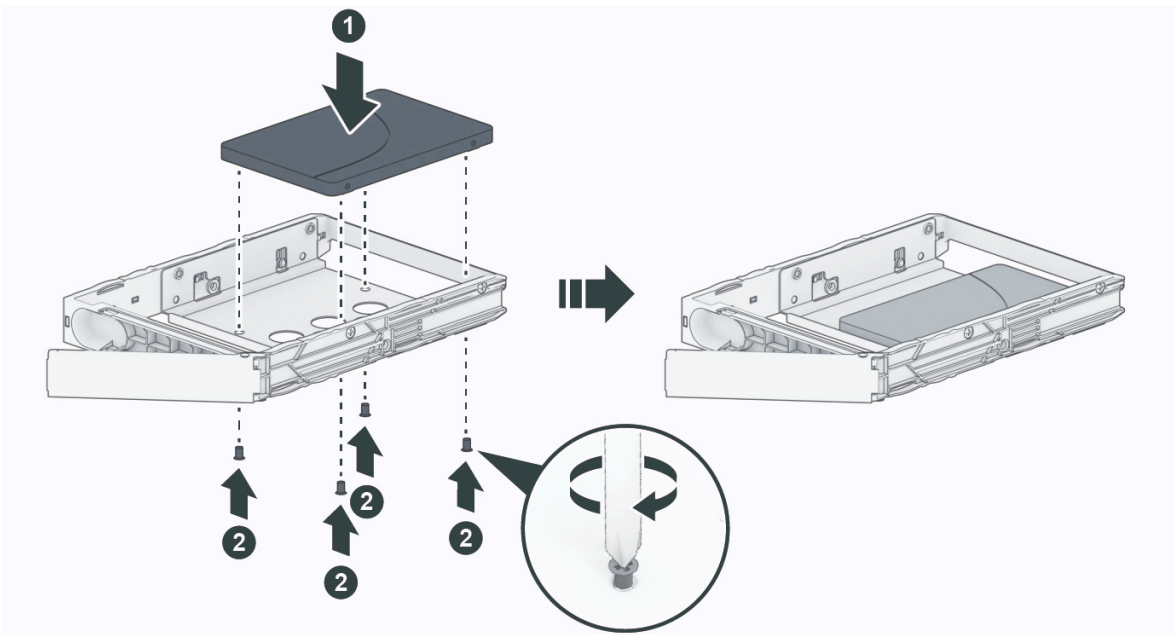


2. Træk diskbakken ud ved hjælp af håndtaget som vist nedenfor.

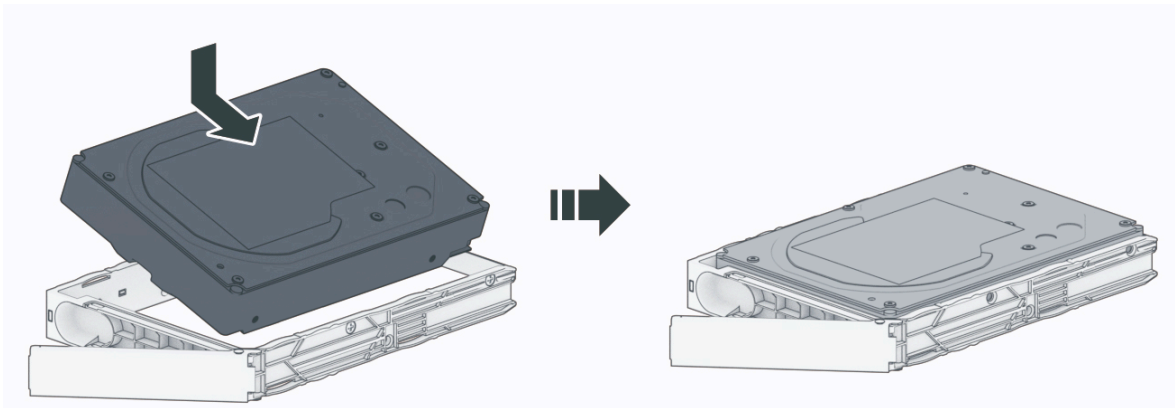


3. Placer diske i diskbakkerne.

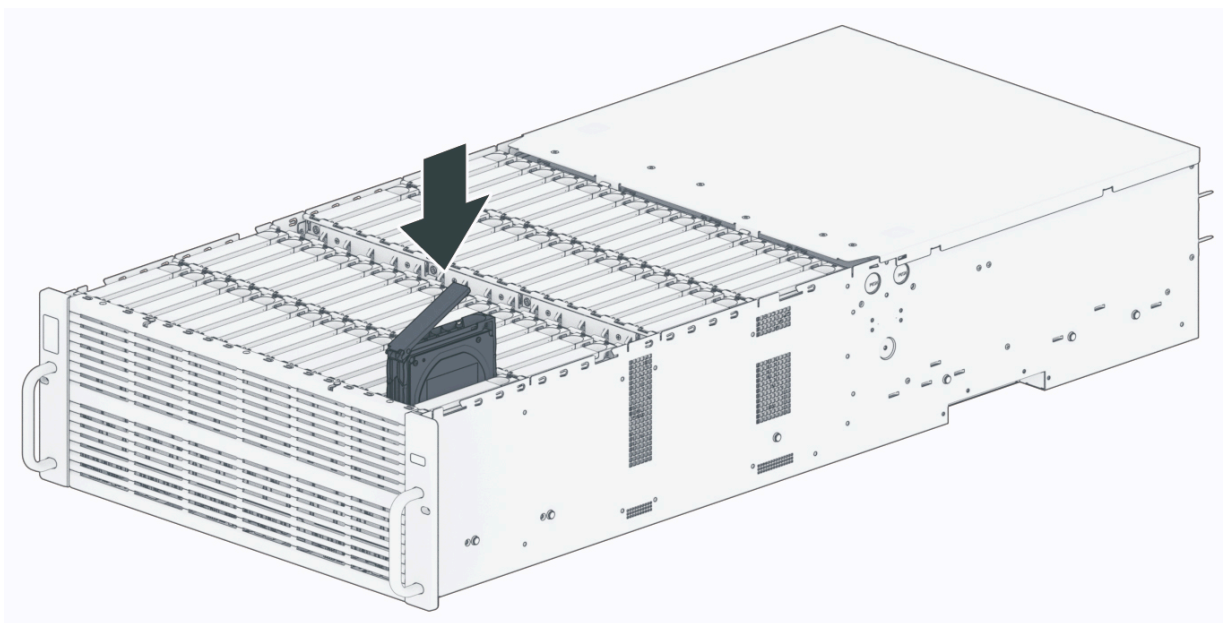
- 2,5" diske: Placer disken i diskbakken (R5, sælges separat). Fastgør skruerne til de fire steder, der er angivet nedenfor for at fastgøre disken.



- 3,5" diske: Placer disken i diskbakken.



4. Indsæt den isatte diskbakke i det tomme diskrum.



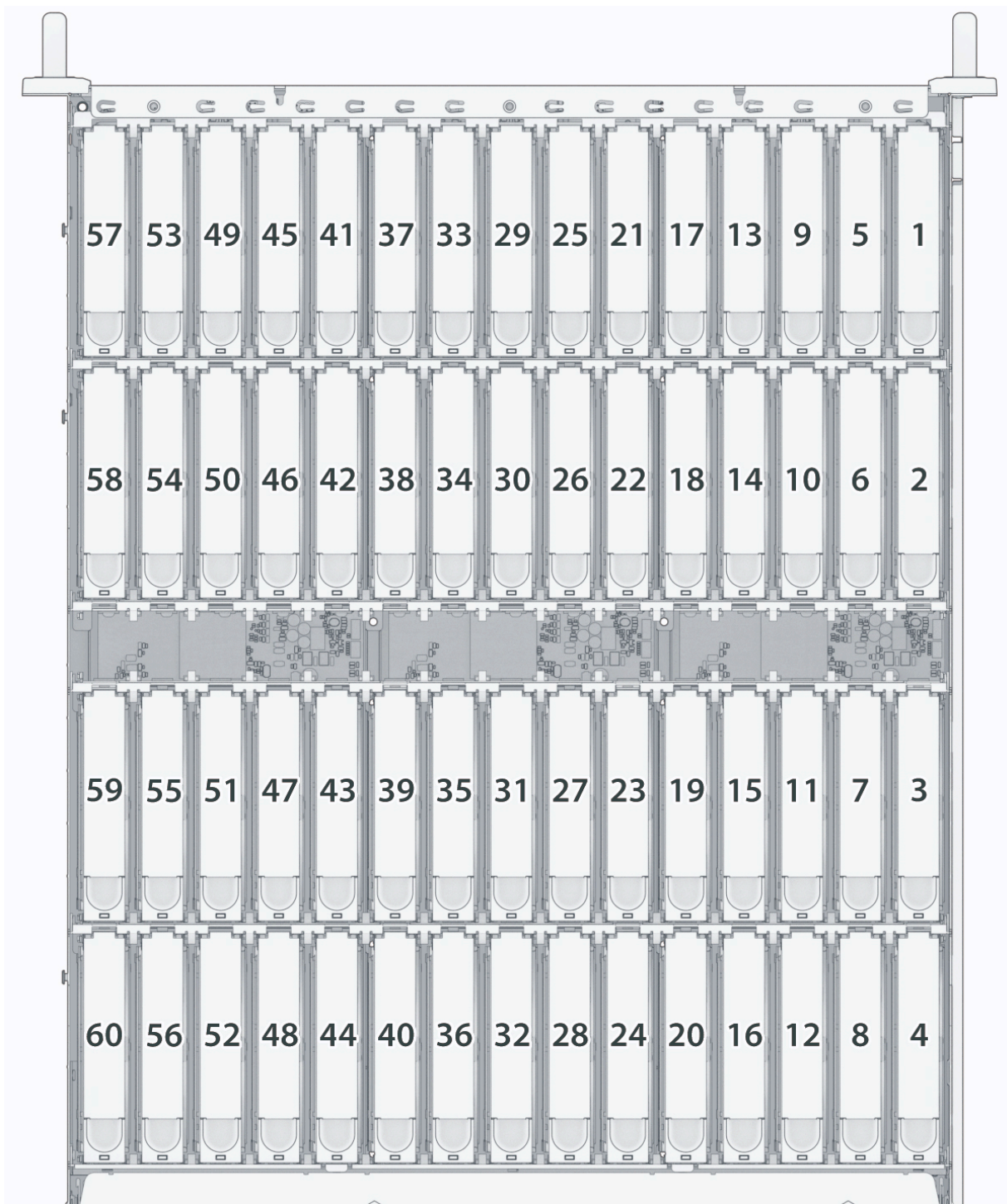
Noter:

- Sørg for, at diskbakken er sat helt ind. Ellers vil disken muligvis ikke kunne fungere korrekt.

5. Skub håndtaget indad for at fastgøre diskbakken.

6. Gentag ovenstående trin for at installere de andre diske, som du har forberedt.

7. Diske nummereres som vist nedenfor.



2.5 Installer og fjern skinnesæt

Her bruger vi RKS-03 som eksempel til at illustrere, hvordan du installerer eller fjerner skinnesæt. Få yderligere oplysninger om installation af skinnesæt i Hurtig installationsvejledning, der leveres sammen med skinnesættet.

Package Content



4U screw x 3
(M5*20Lmm, PH2)



Cage nut x 3
(M5)



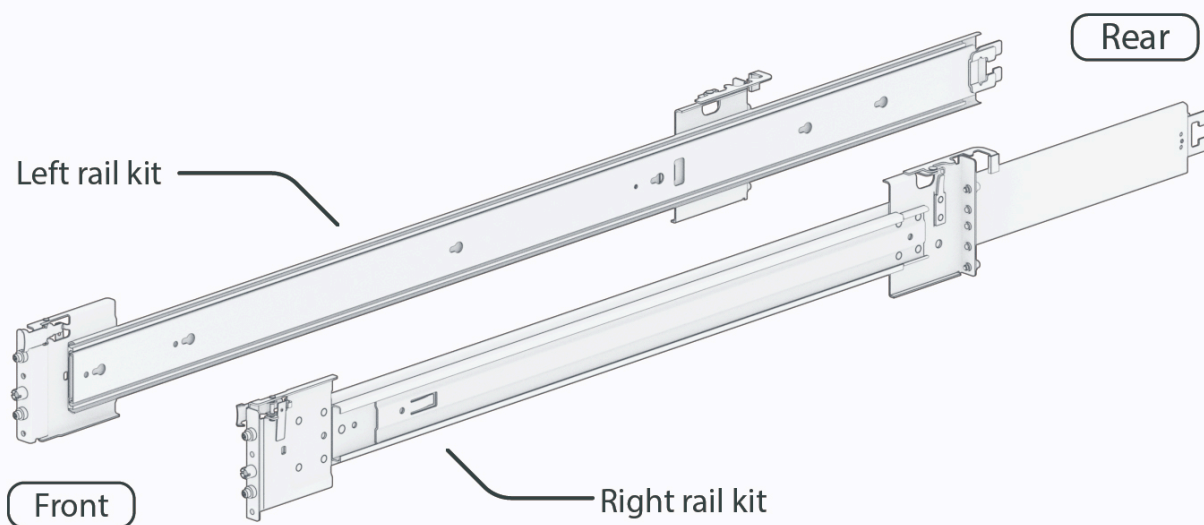
Rail screw washer x 4
(M5)



Rail screw x4
(M5*10Lmm, PH2)



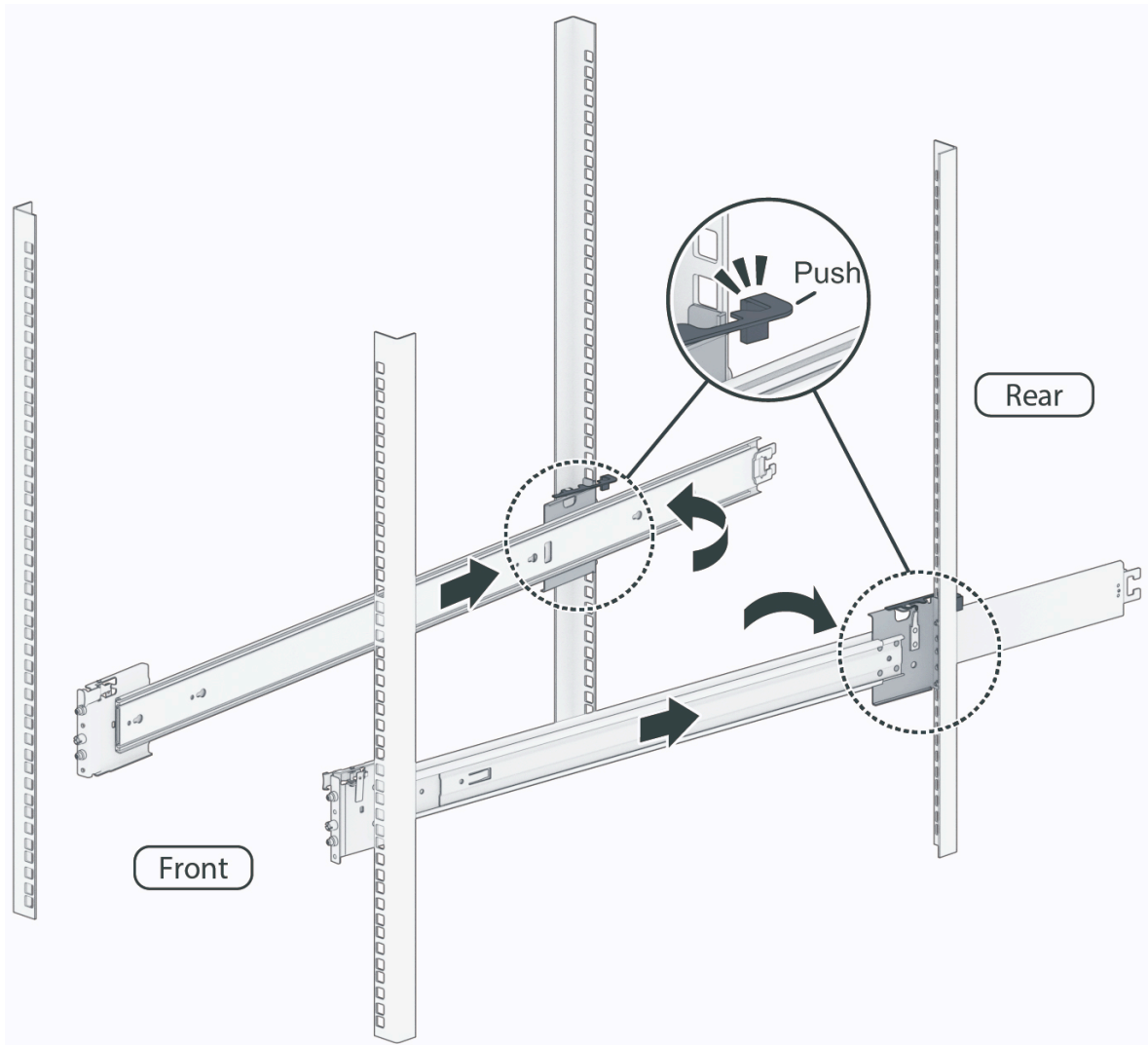
Inner rail screw x6
(M4*4Lmm, PH2)



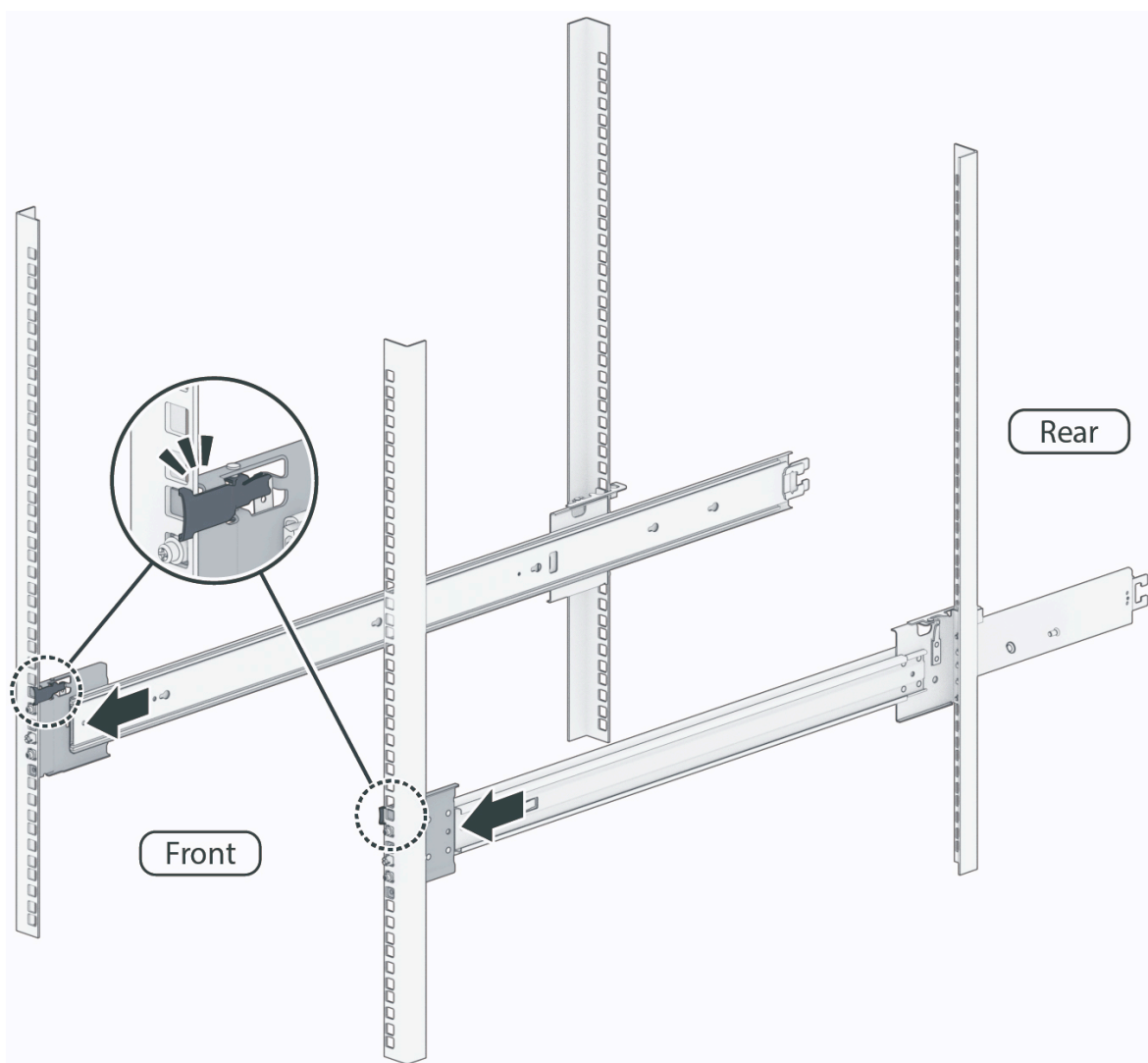
Sådan installerer du skinnesættet

1. Installér skinnesættet i raket:

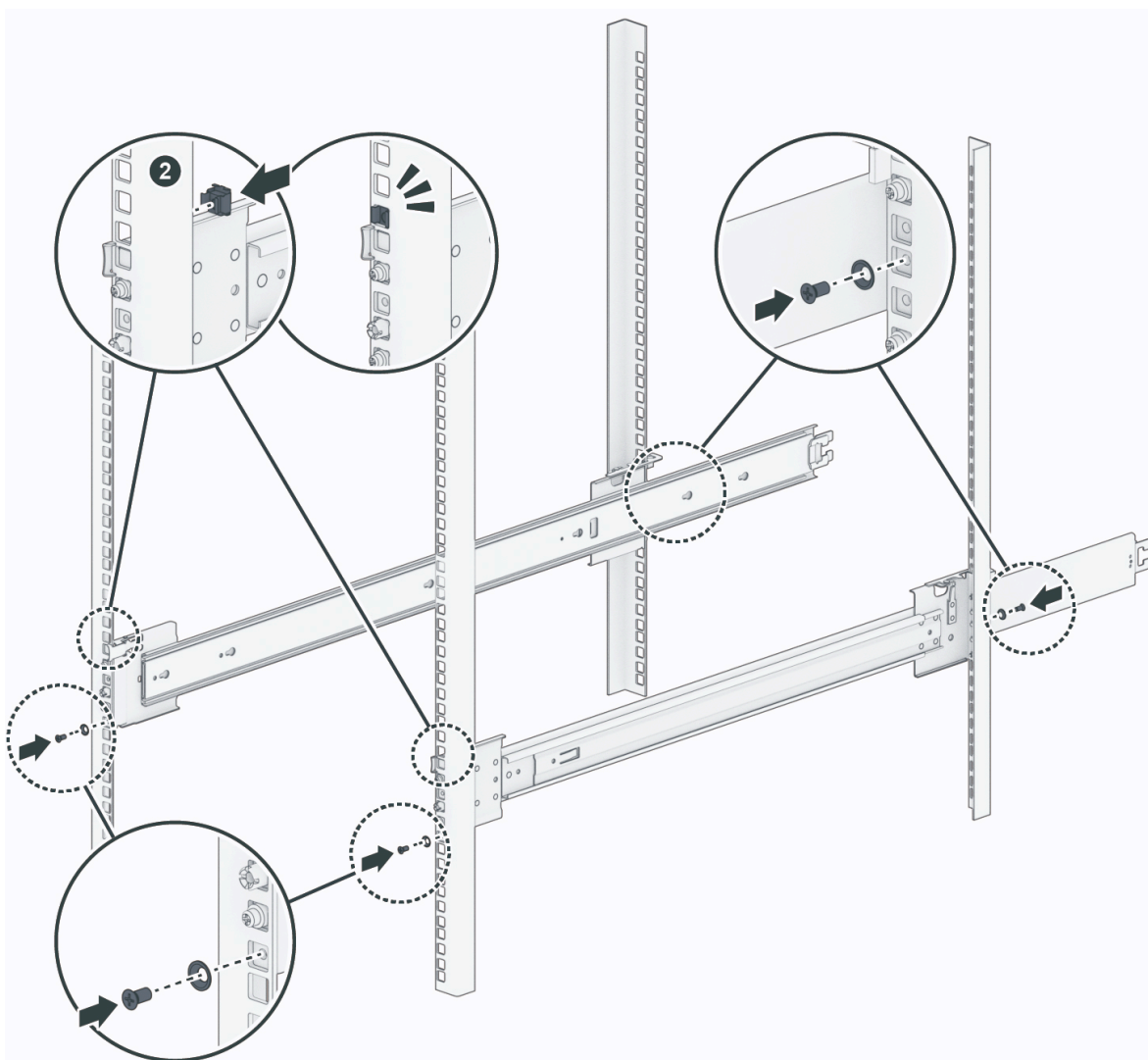
a. Vedhæft bagenden af skinnesættets samling på racket.



b. Skub den forreste lås udad, og indsæt beslagene i rackets huller.

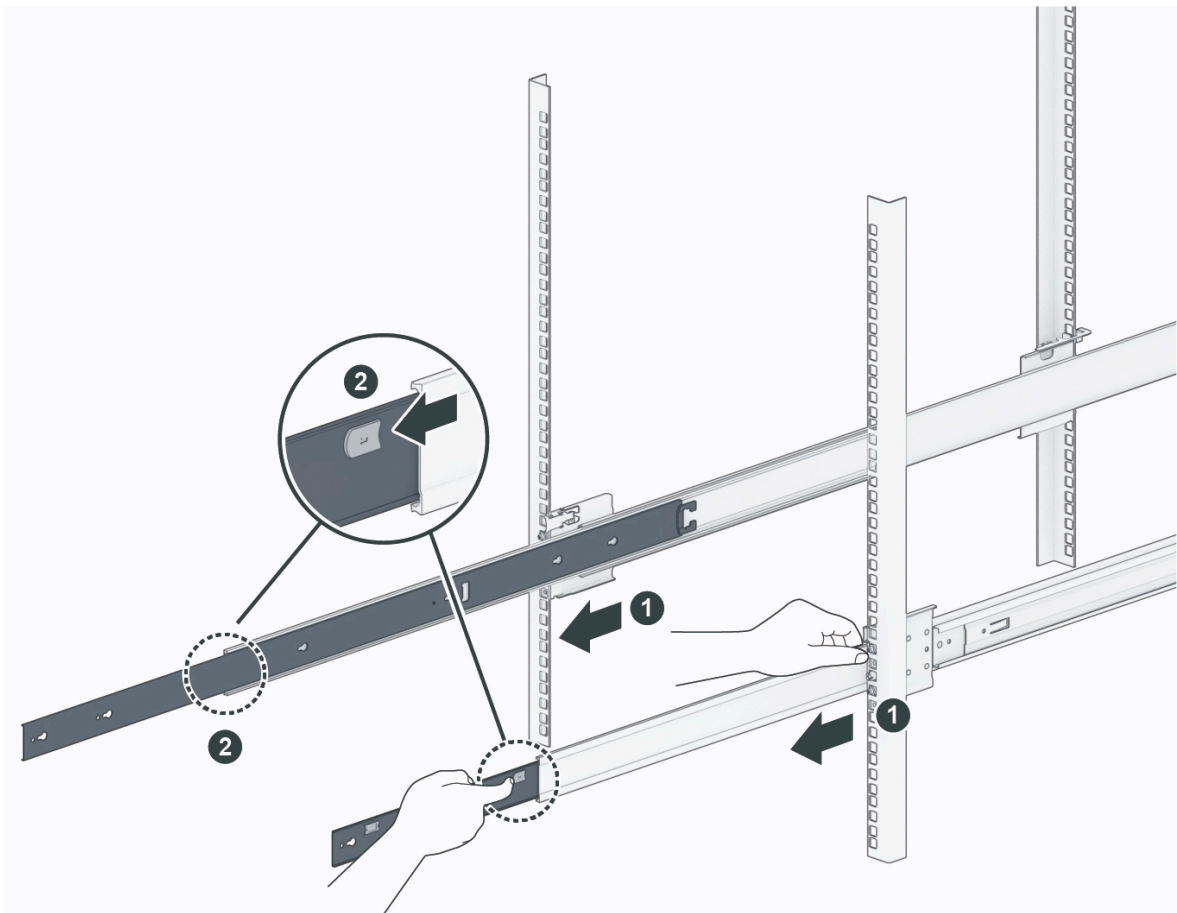


c. Fastgør skinnerne, og monter clipsmøtrikkerne som vist.



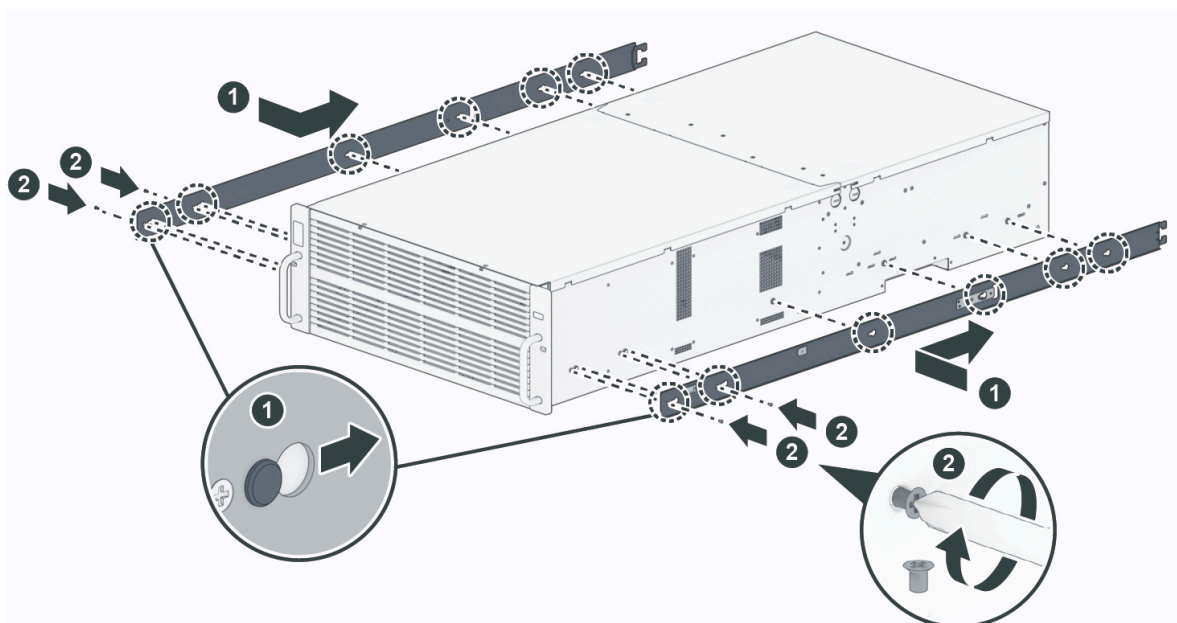
2. Træk den indvendige skinne ud:

- a. Træk den indvendige skinne helt ud, indtil du hører et klik.
- b. Træk og hold den bageste lås på den indvendige skinne som vist, og fortsæt med at trække den indvendige skinne ud af samlingen.

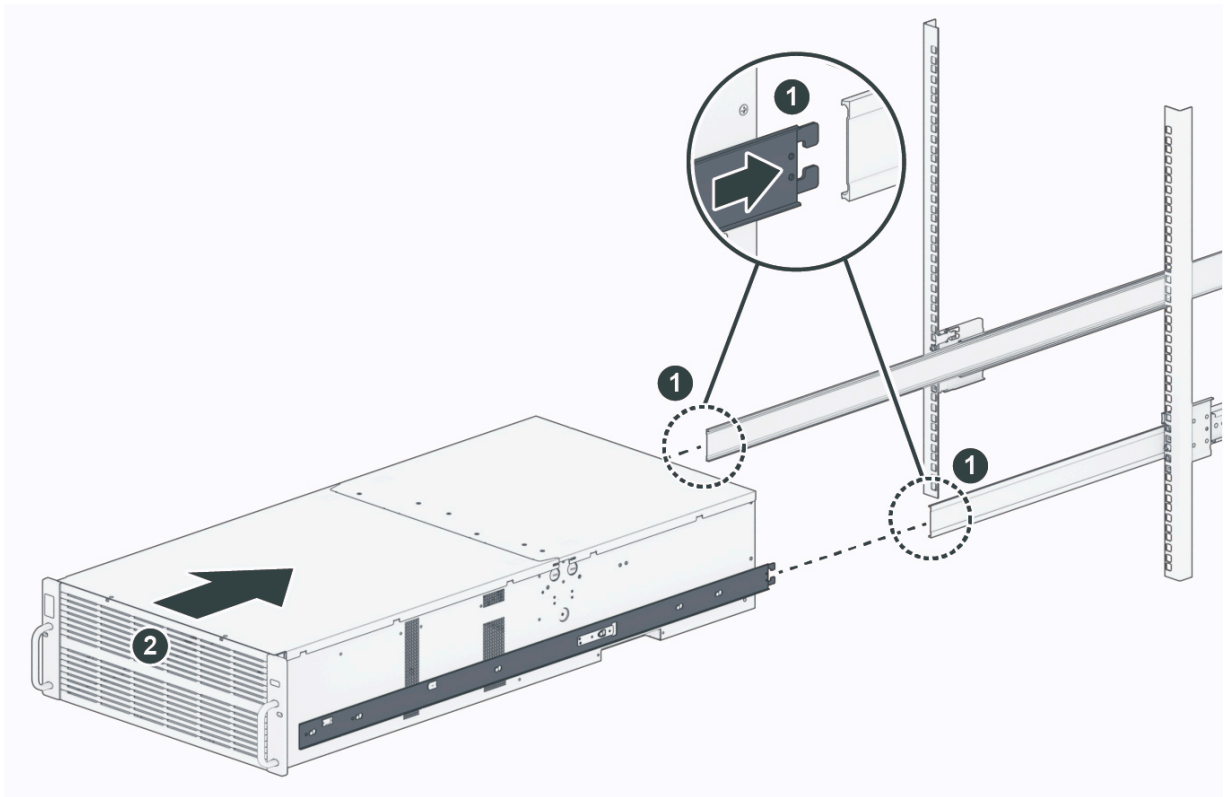


3. Fastgør skinneresættet til udvidelsesenheden:

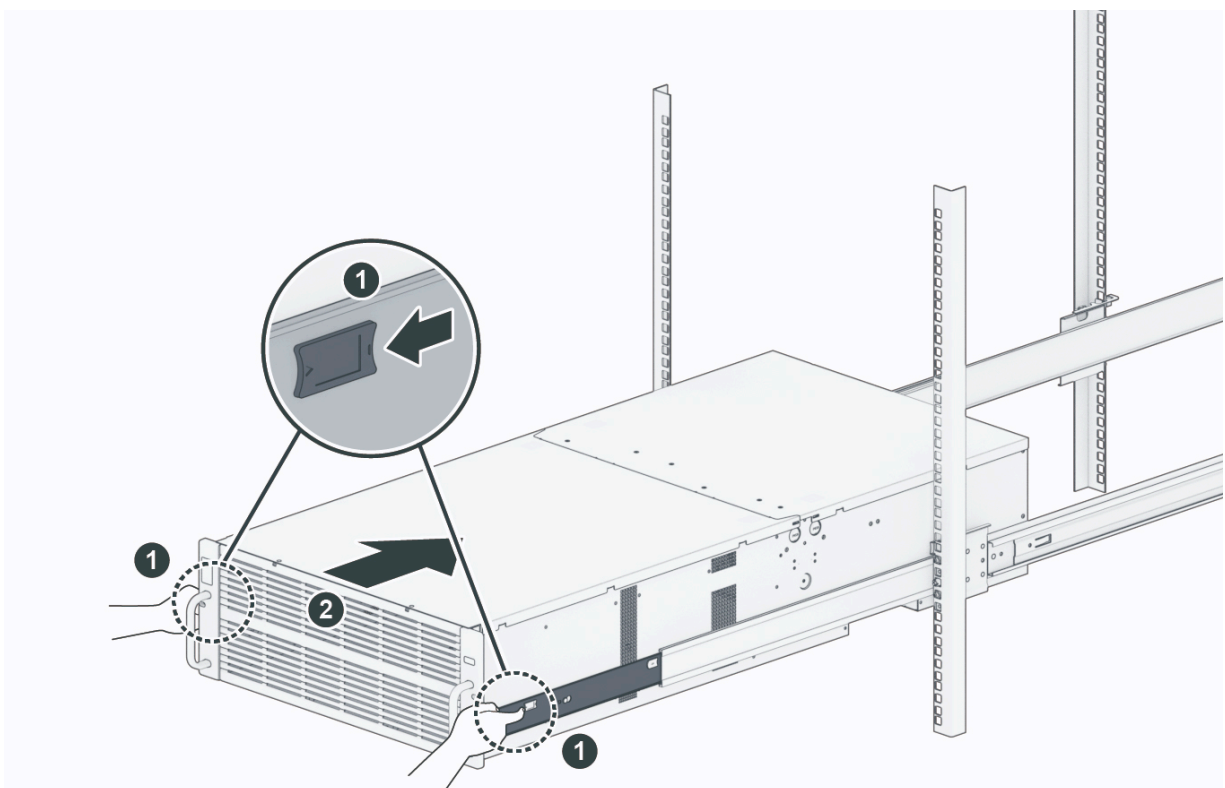
- a. Få fastgørelseshullerne for den indvendige skinne til at flugte med siden af kabinettet, og skub bagud for at fastgøre den indvendige skinne.
- b. Fastgør skinnereskruerne som vist.



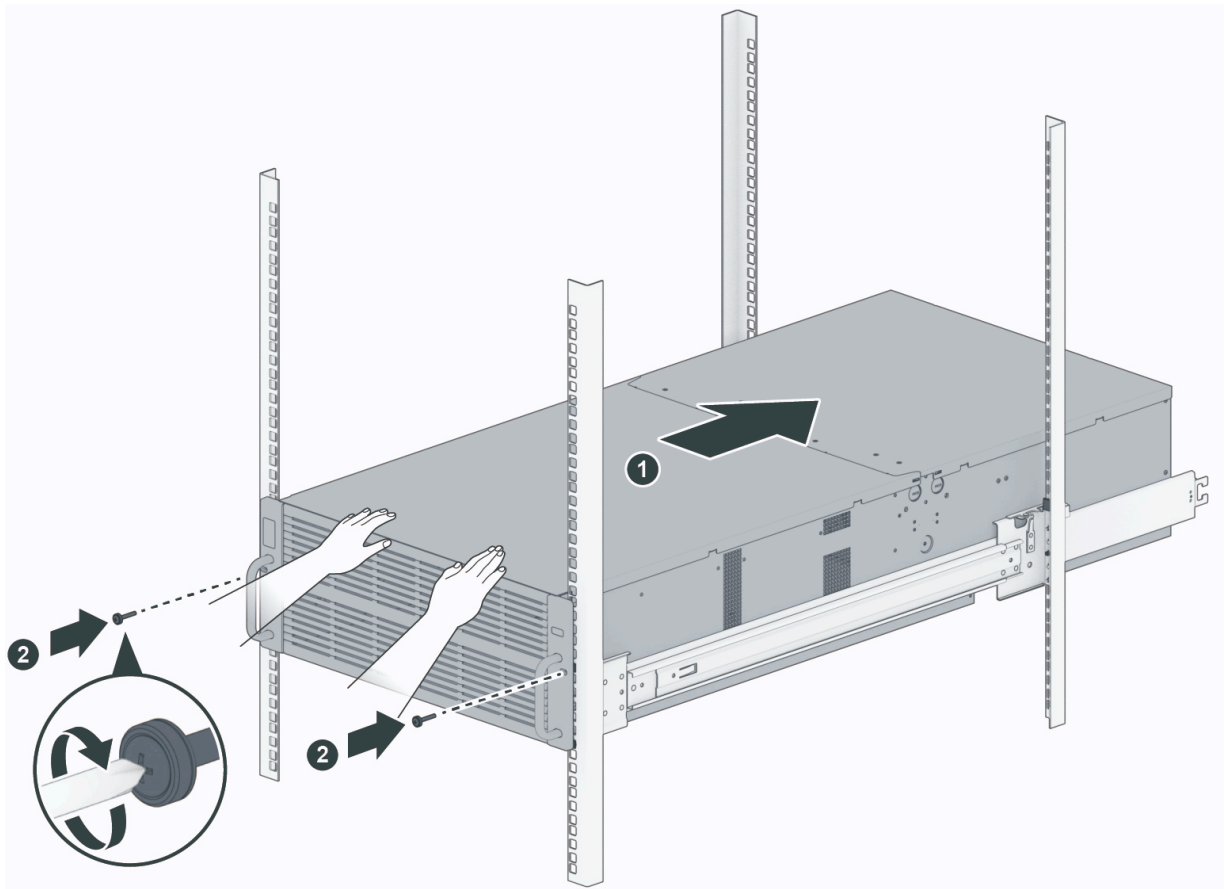
4. Med hjælp fra en anden person skal du få de indvendige skinner til at flugte nøje med den udvendige skinneresamling og derefter skubbe kabinettet mod raket.



5. Træk den forreste lås på den indvendige skinne, som vist, for at låse den indvendige skinne op, og skub kabinettet mod racket.

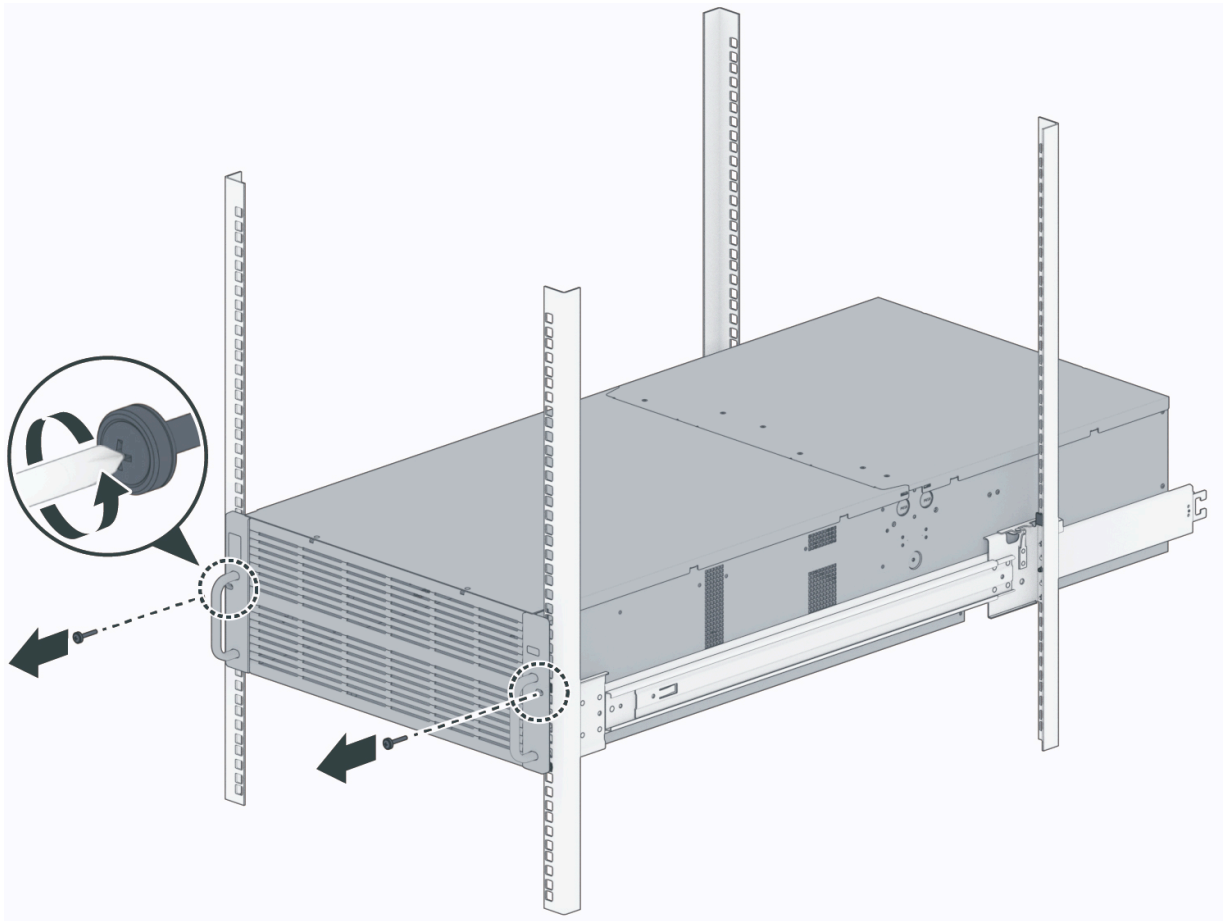


6. Skub kabinettet ind i enden af raket, og brug 4U-skrueerne til at fastgøre kabinettet til raket.

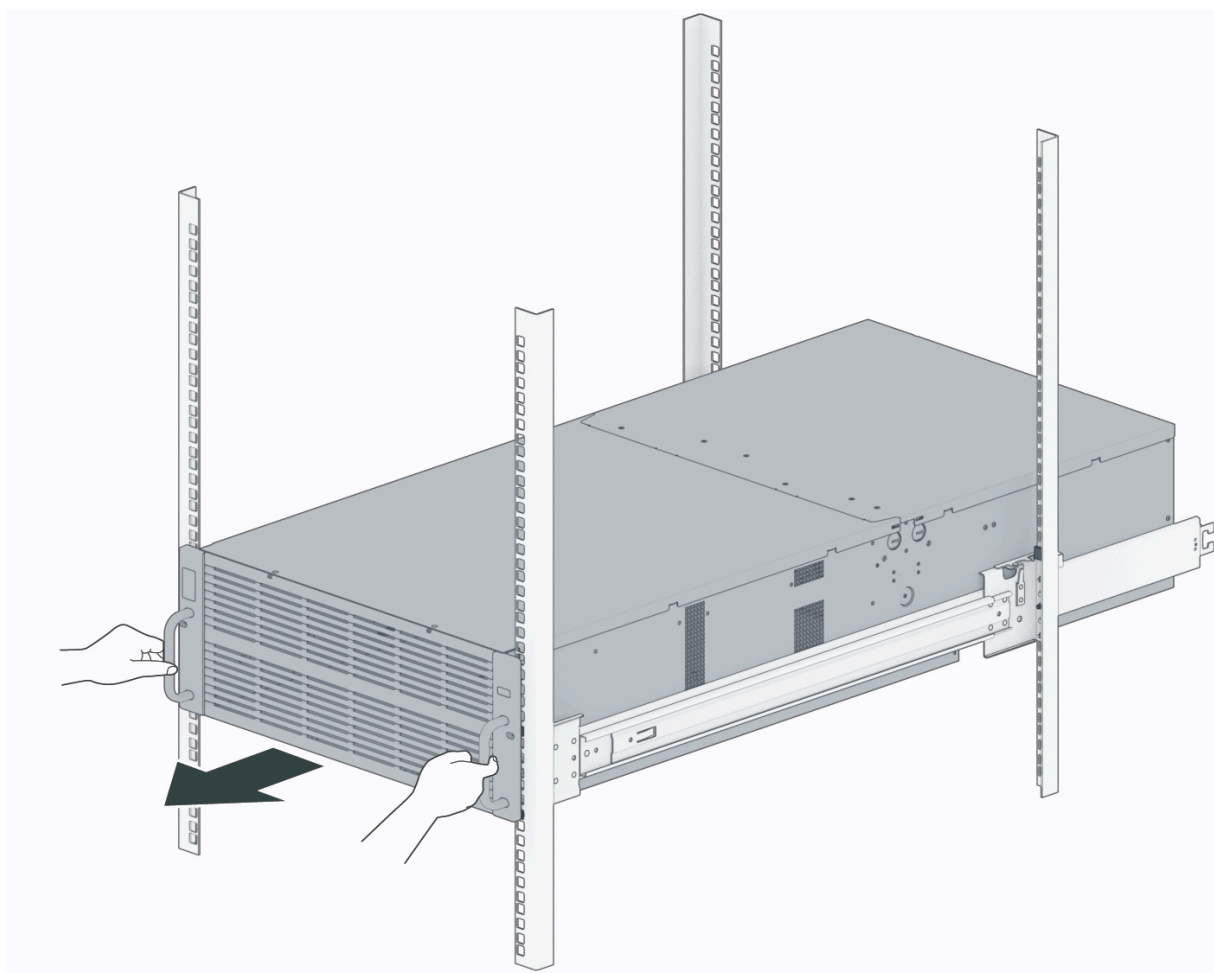


Sådan fjernes skinneresættet

1. Løsn og fjern skruerne fra racket.

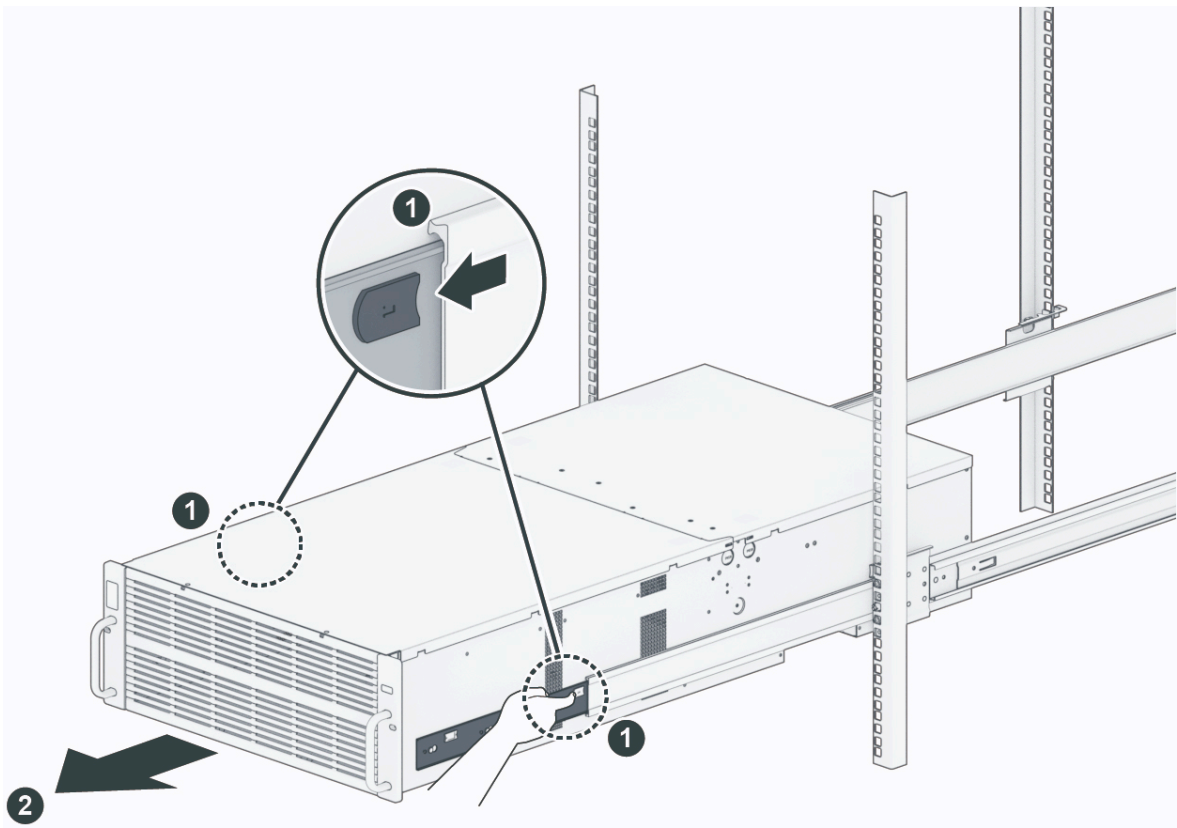


2. Træk kabinetet ud af racket.



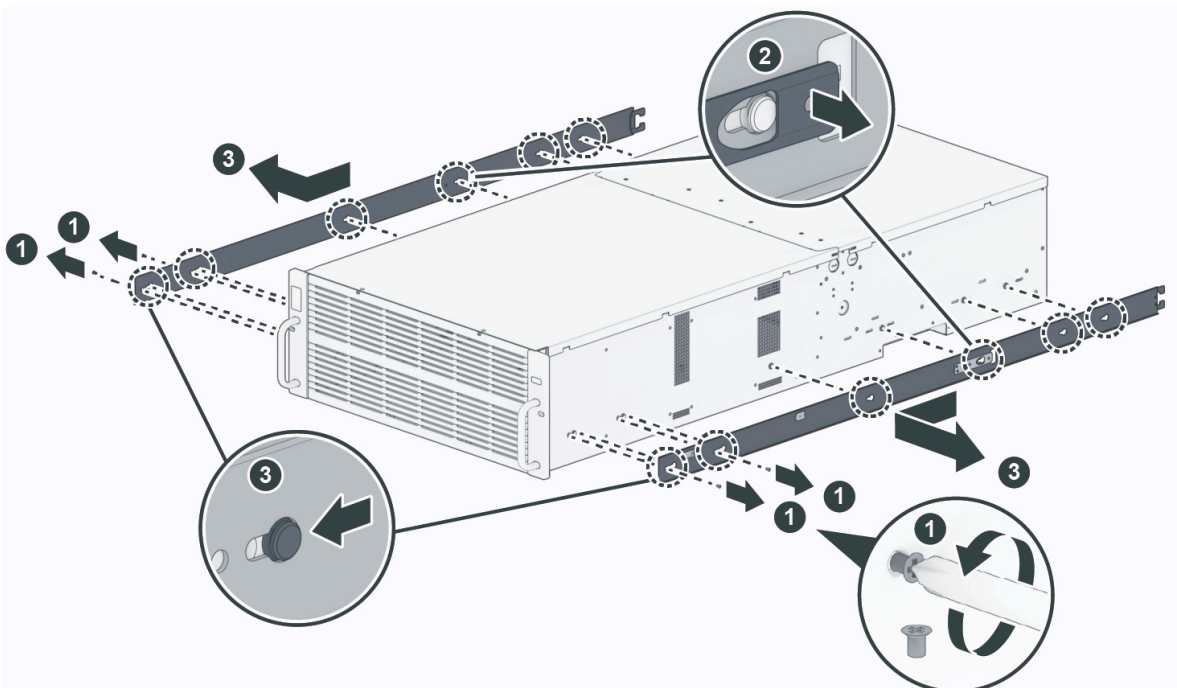
3. Fjern kabinettet fra racket:

- a. Skub den bageste lås på den indvendige skinne udad for at låse den indvendige skinne op fra den udvendige skinnesamling.
- b. Sammen med en anden person skal du forsigtigt fjerne kabinettet fra racket. (Du kan fjerne alle diske først for at reducere kabinettets vægt.)

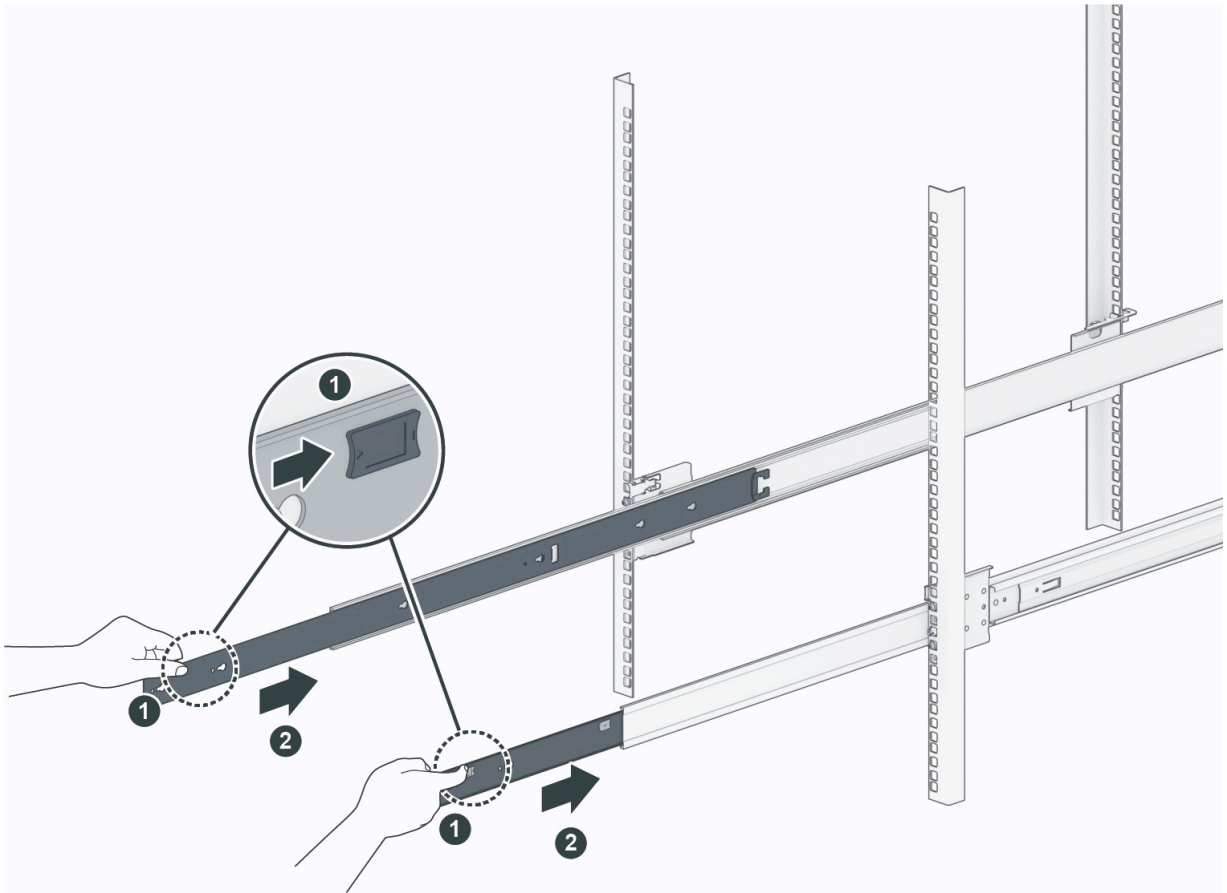


4. Fjern skinnesættet fra udvidelsesenheden:

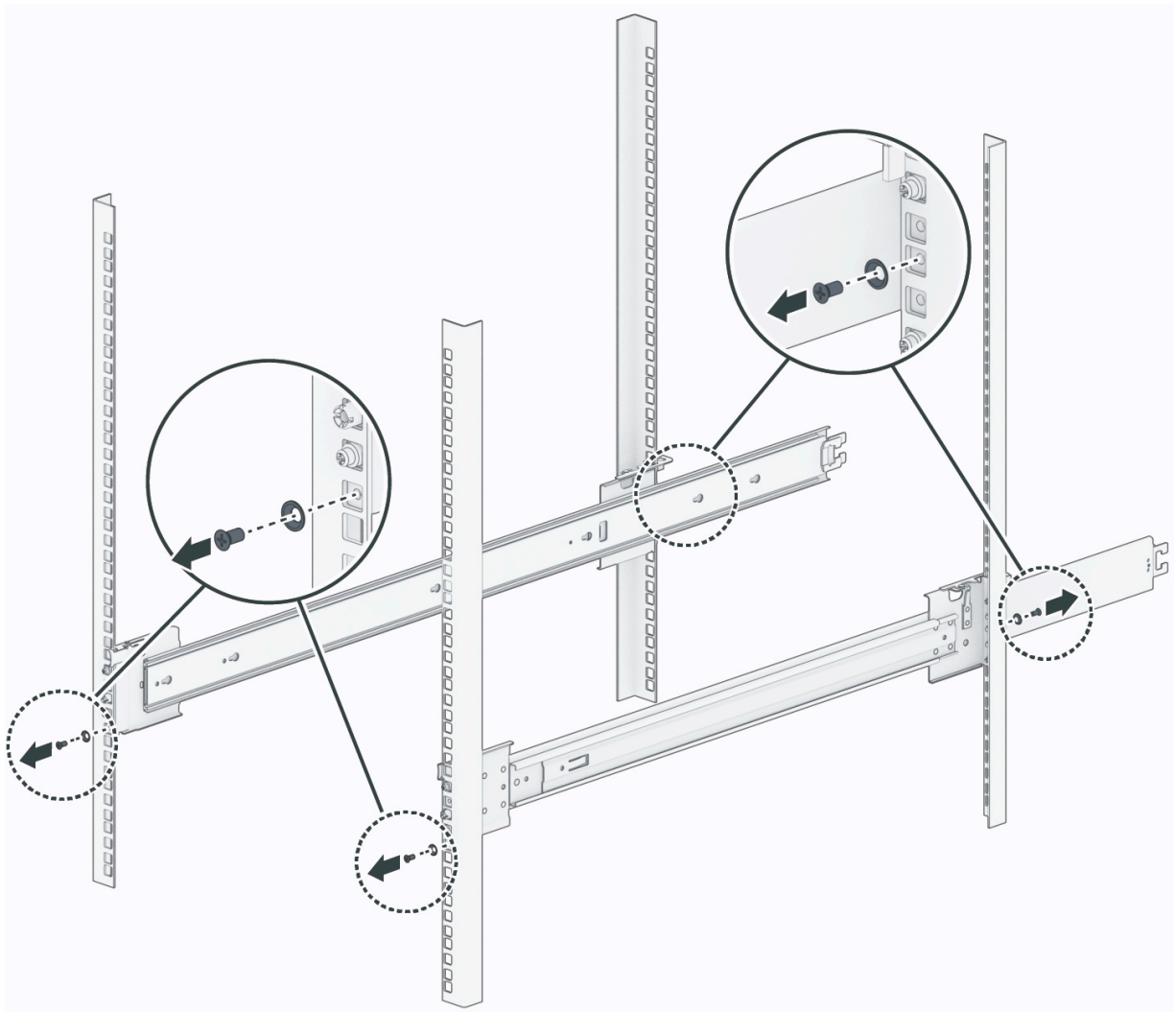
- a. Løsn og fjern skinneskruerne.
- b. Træk den midterste lås ud som vist.
- c. Skub fremad for at afmontere den indvendige skinne.



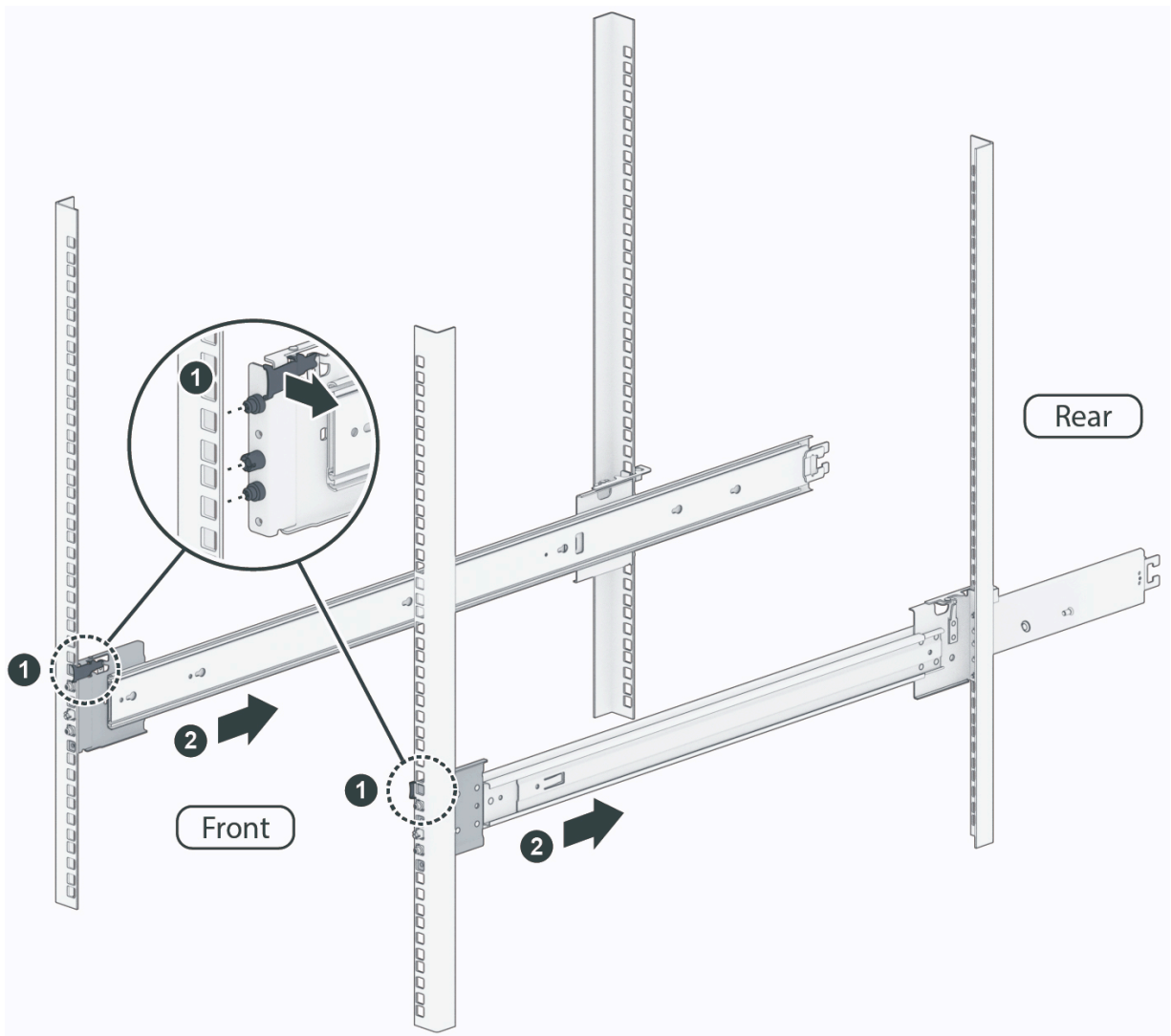
5. Hold den bageste lås på den indvendige skinne som vist, og fortsæt med at skubbe den indvendige skinne ind i enheden.



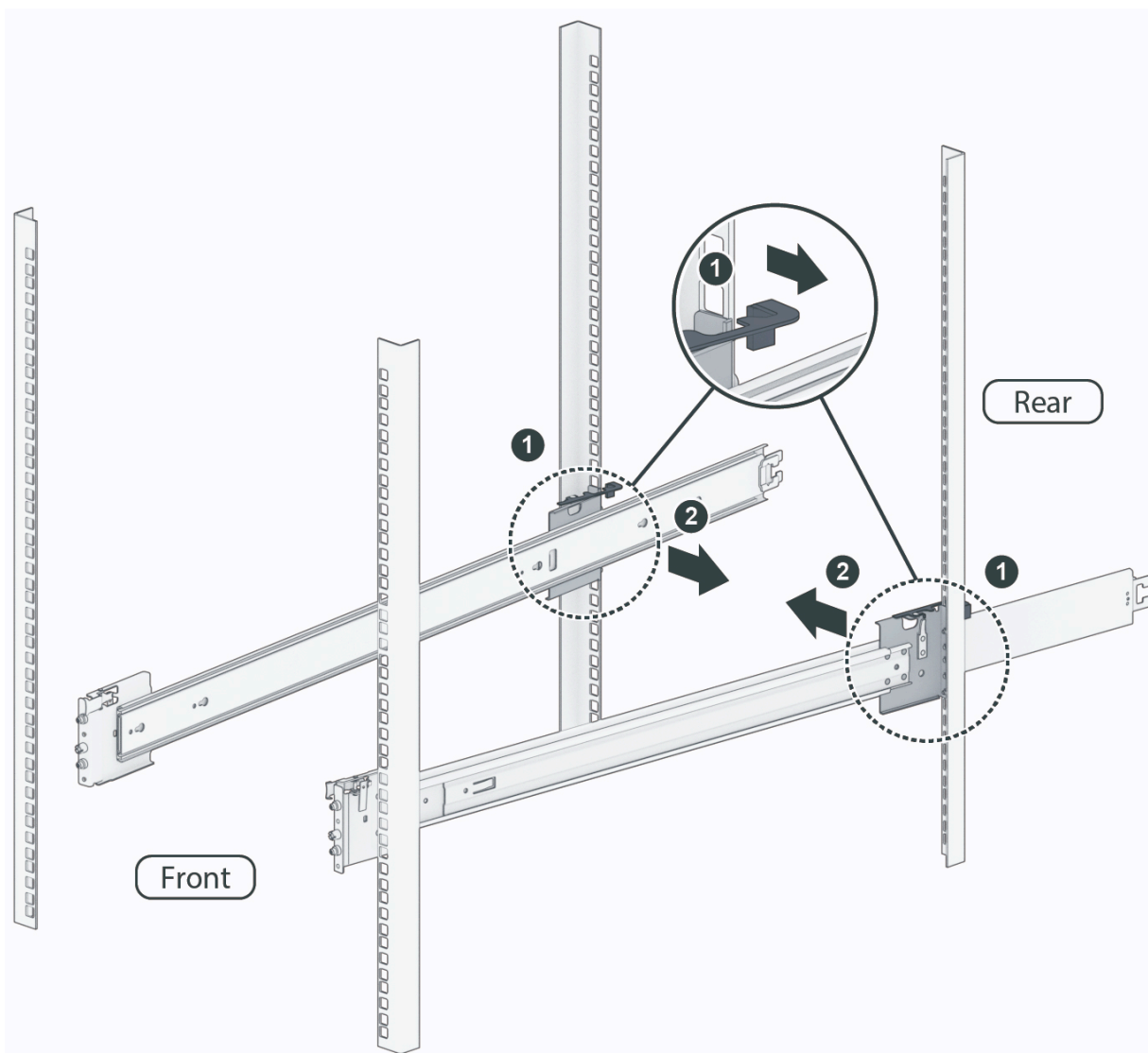
6. Løsn og fjern skinnereskrue.



7. Træk beslagene ud som vist, og skub den forreste lås bagud.



8. Fjern skinnesættet fra racket.



2.6 Opret forbindelse til Synology NAS

RX6022sas understøtter multipath I/O for bedre stabilitet og ydeevne. Dette afsnit beskriver, hvordan du slutter udvidelsesenhederne til din Synology NAS. Følg nedenstående instruktioner nøje for at undgå systemfejl.

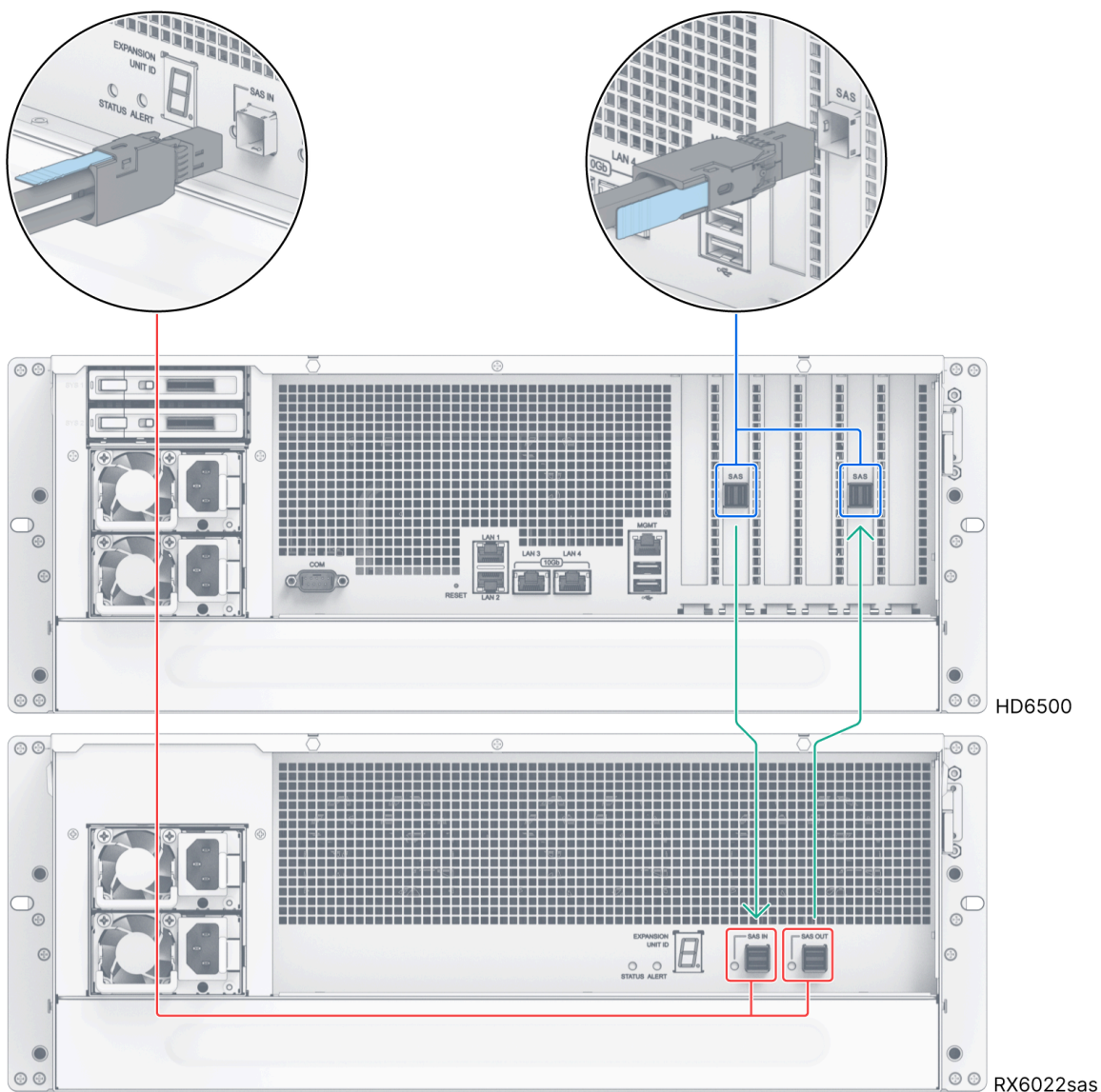
Noter:

- RX6022sas leveres med to SAS-udvidelseskabler (100 cm og 200 cm). Brug den længste til at slutte den udvidelsesenhed, der er længst væk, til Synology NAS.
- De primære og sekundære porte på bagsiden af HD6500 er markeret med mærkater.

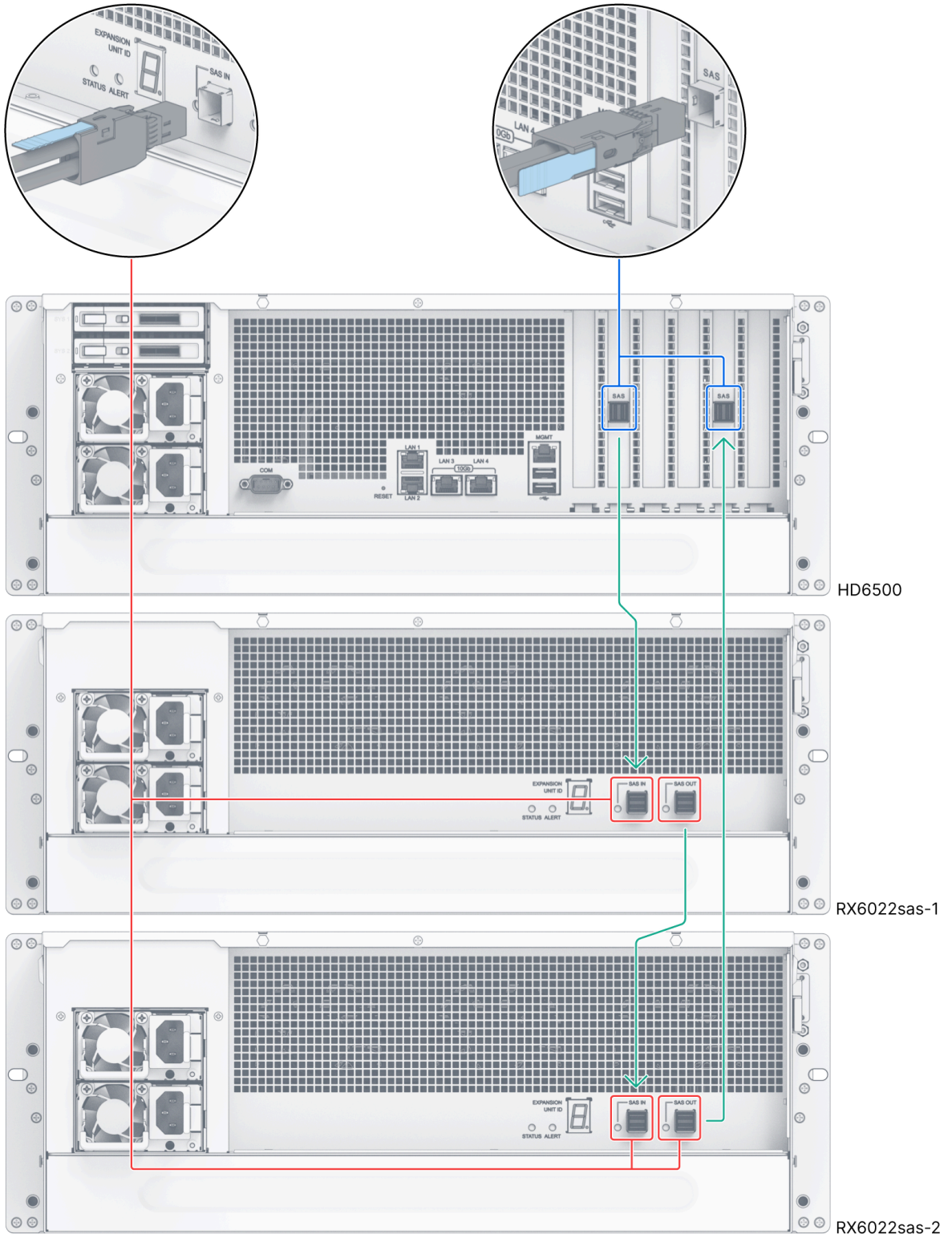
Sådan slutter du RX6022sas til HD6500

1. Slut den ene ende af udvidelseskablet til den primære port på HD6500 og den anden ende til udvidelsesporten på RX6022sas. Sørg for, at frigivelsesbåndet på kablet vender **mod højre**, når du slutter det til HD6500, og at kablerne vender **opad**, når du slutter det til RX6022sas. Ellers bliver HD6500 og udvidelsesenheden ikke forbundet korrekt.

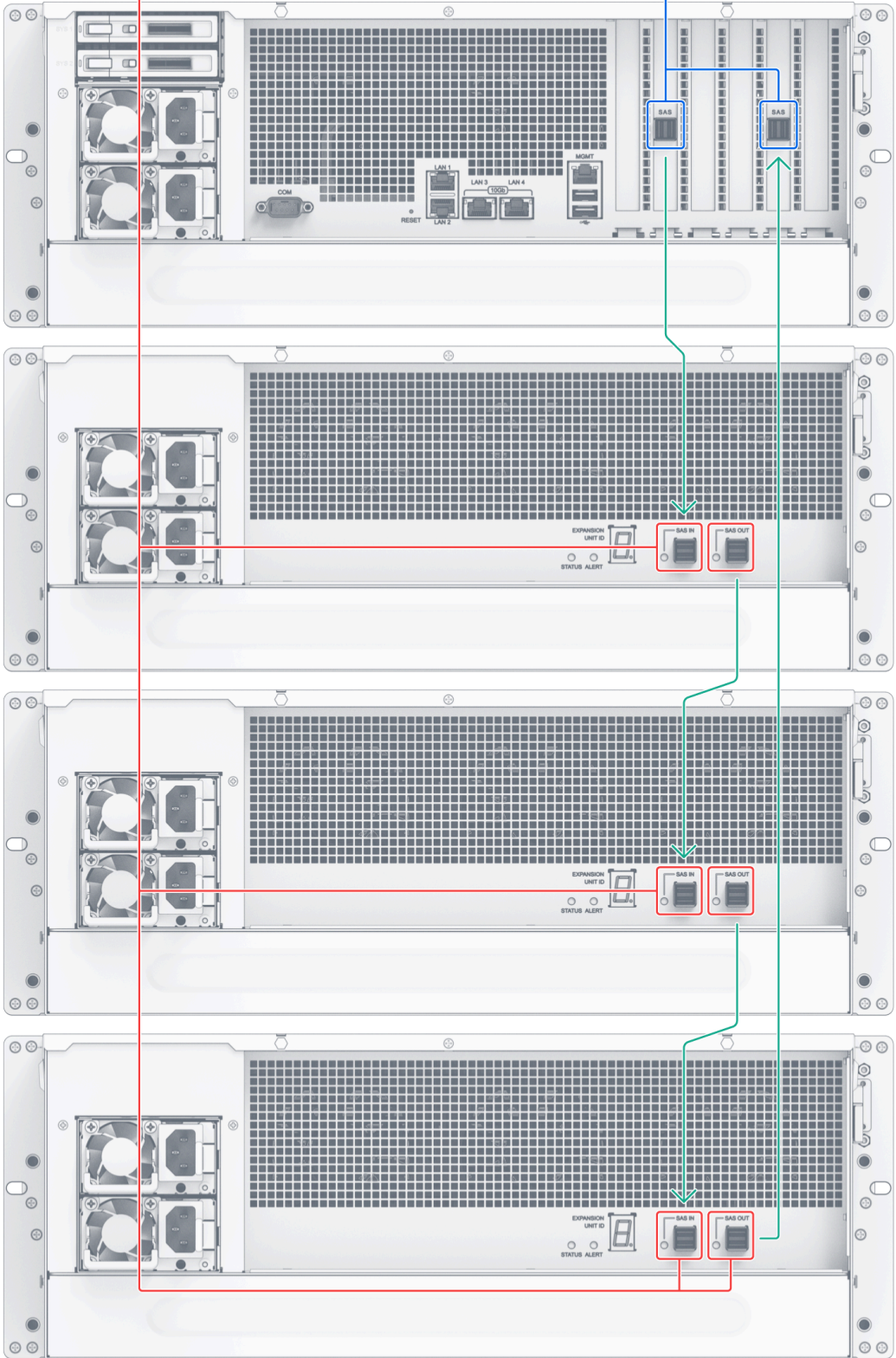
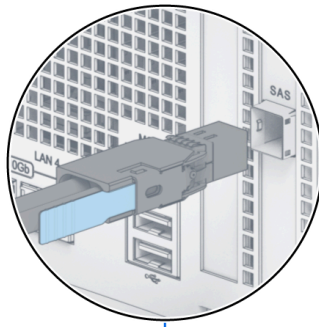
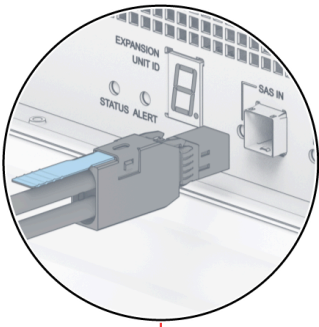
- For 1 HD6500 og 1 RX6022sas:



- For 1 HD6500 og 2 RX6022sas:



- For 1 HD6500 og 3 RX6022sas:



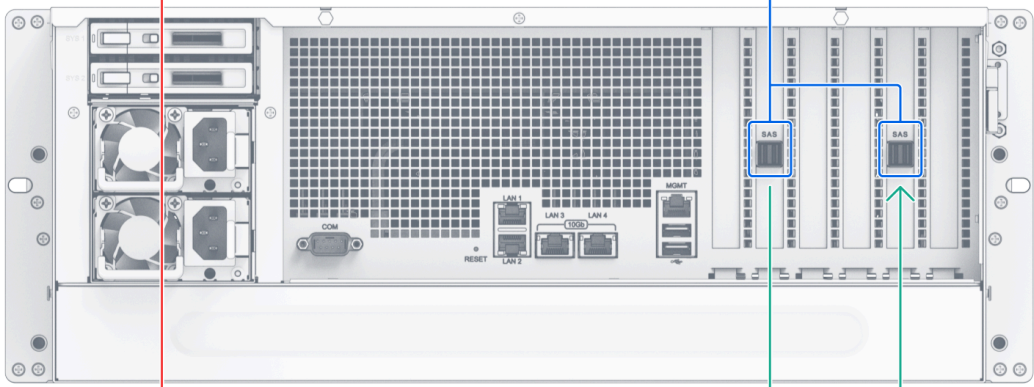
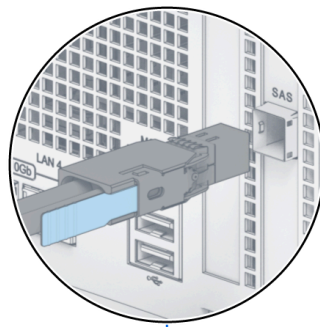
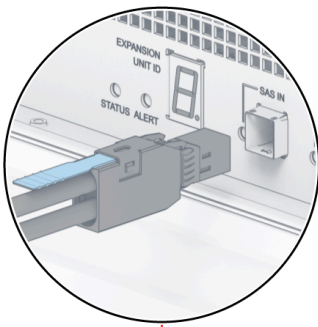
HD6500

RX6022sas-1

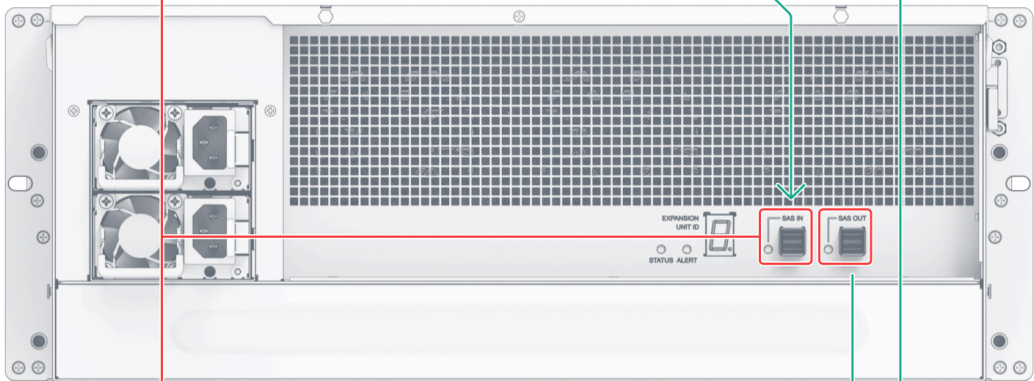
RX6022sas-2

RX6022sas-3

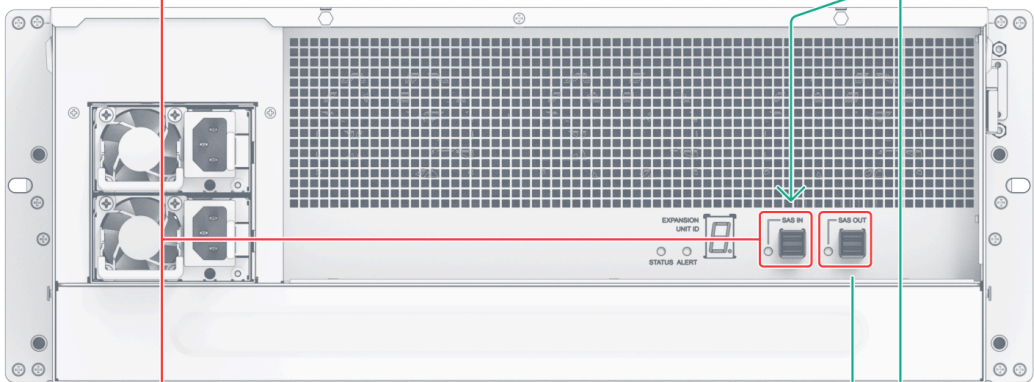
- For 1 HD6500 og 4 RX6022sas:



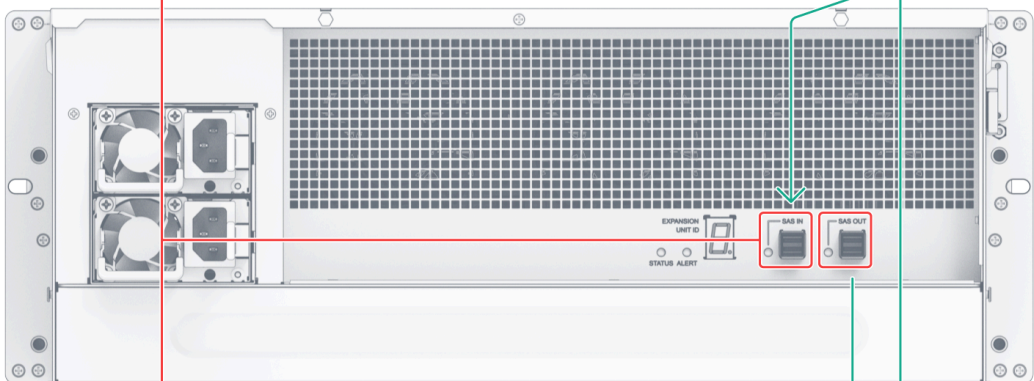
HD6500



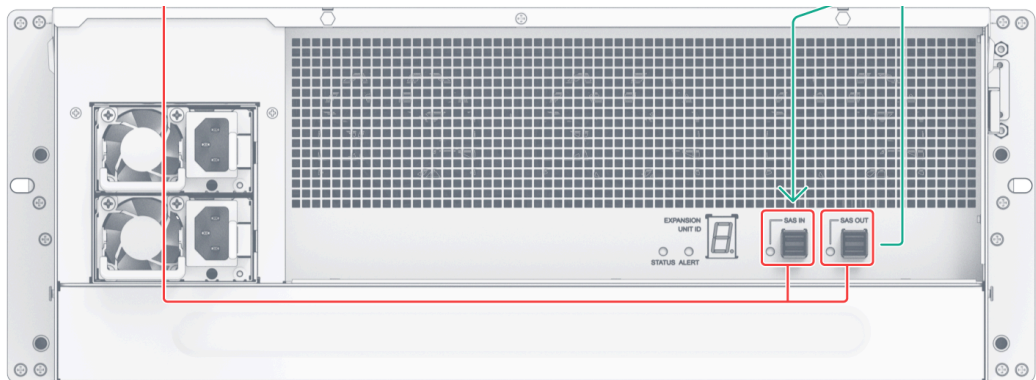
RX6022sas-1



RX6022sas-2

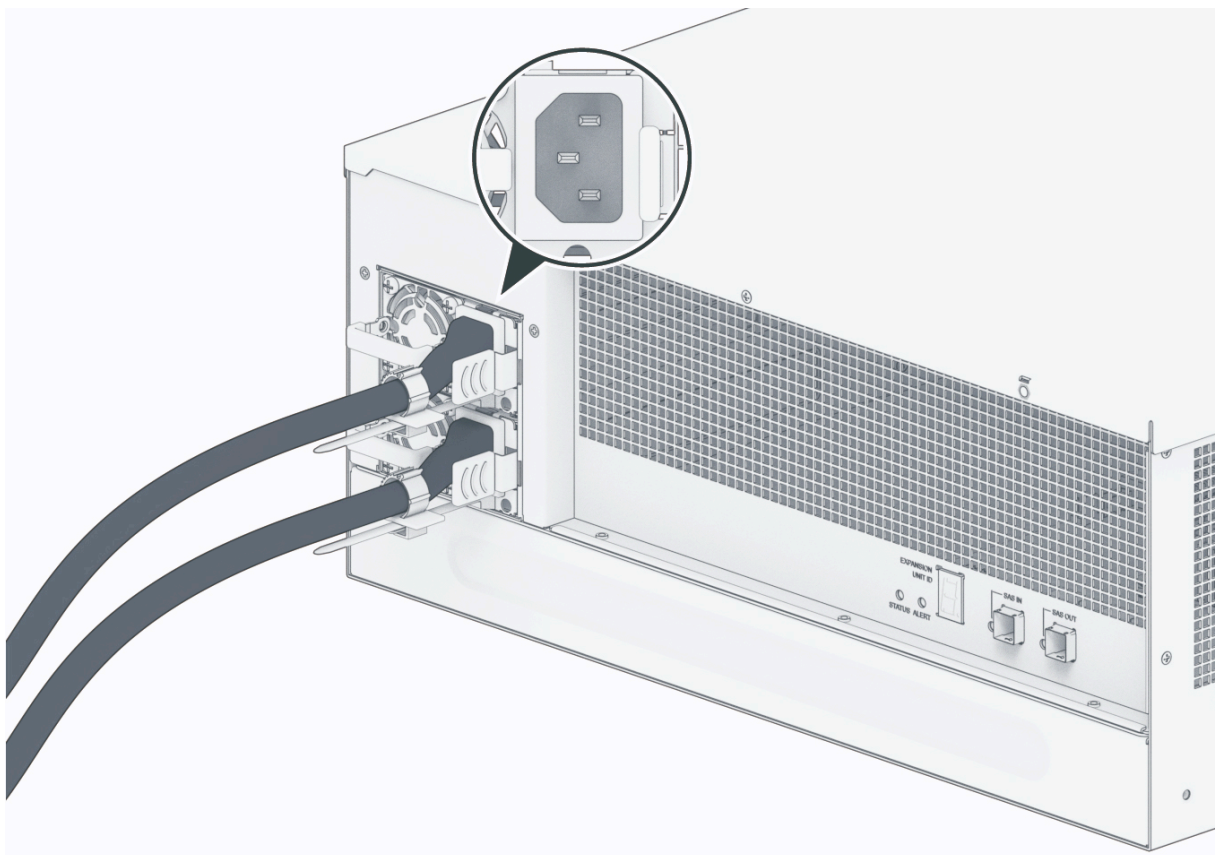


RX6022sas-3



RX6022sas-4

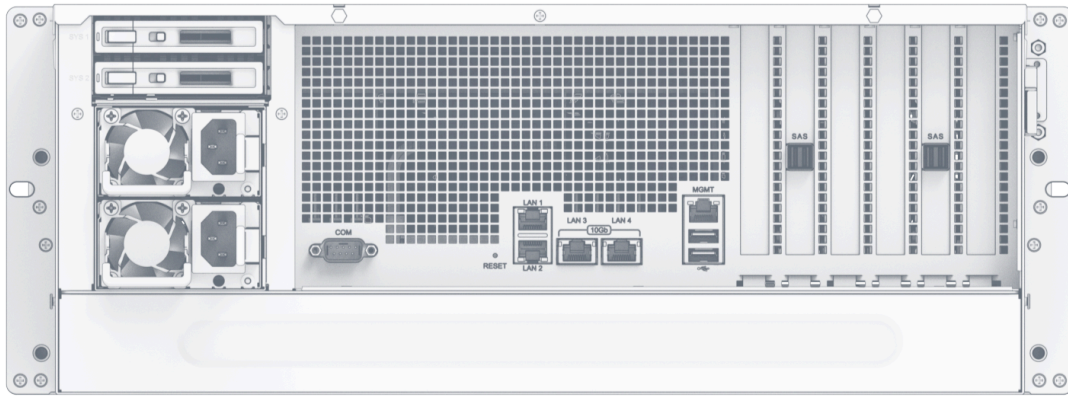
2. Tilslut den ene ende af strømkablet til strømporten på RX6022sas og den anden til stikkontakten. RX6022sas tændes automatisk, når strømkablerne er korrekt tilsluttet.



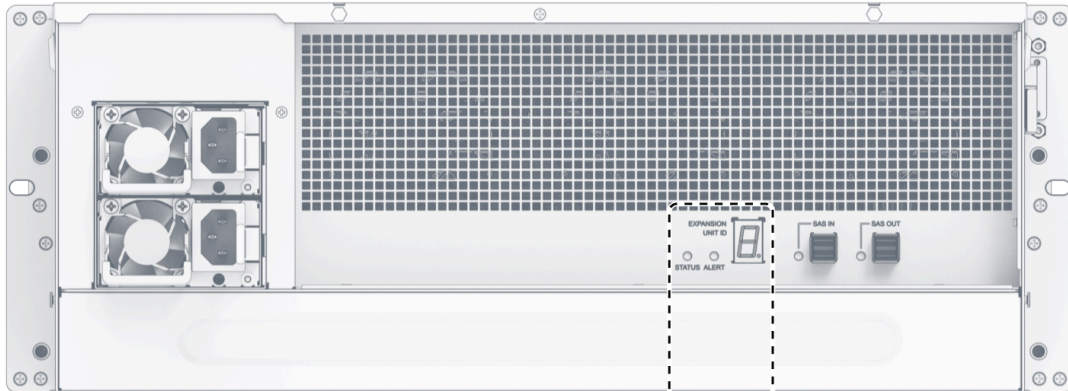
Noter:

- Din RX6022sas leveres med et redundant strømforstyringssystem, hvor to strømledninger kan tilsluttes. Systemet kan tændes med kun ét strømkabel, men vi anbefaler, at der bruges to for at undgå uventede strømsvigt.
- Når du indsætter eller trækker strømkablet ud, skal du sørge for, at indikatorer er slukket, før du tilslutter strømkablet igen. Ellers kan systemet muligvis ikke starte op.
- Hvis du ved et uheld kommer til at fjerne udvidelseskablet, må du IKKE sætte det i igen med det samme. Når dette sker, udfører Synology NAS en række opgaver for at forhindre systemfejl. Vent et par sekunder, før du tilslutter udvidelseskablet igen. Du skal vente ca. 30 sek. for 1 tilsluttet udvidelsesenhed, 60 sek. for 2 tilsluttede udvidelsesenheder, 90 sek. for 3 tilsluttede udvidelsesenheder eller 120 sek. for 4 tilsluttede udvidelsesenheder.
- Når du har sat udvidelseskablet i igen, skal du vente et par sekunder på, at Synology NAS gendanner datastien og fungerer korrekt. Du skal vente ca. 60 sek. for 1 tilsluttet udvidelsesenhed, 120 sek. for 2 tilsluttede udvidelsesenheder, 180 sek. for 3 tilsluttede udvidelsesenheder eller 240 sek. for 4 tilsluttede udvidelsesenheder.
- Hvis der opstår fejl i en udvidelsesenhed, skal du fjerne den defekte udvidelsesenhed og udskifte den med en ny ved at følge de trin i "[Opret forbindelse til Synology NAS](#)".

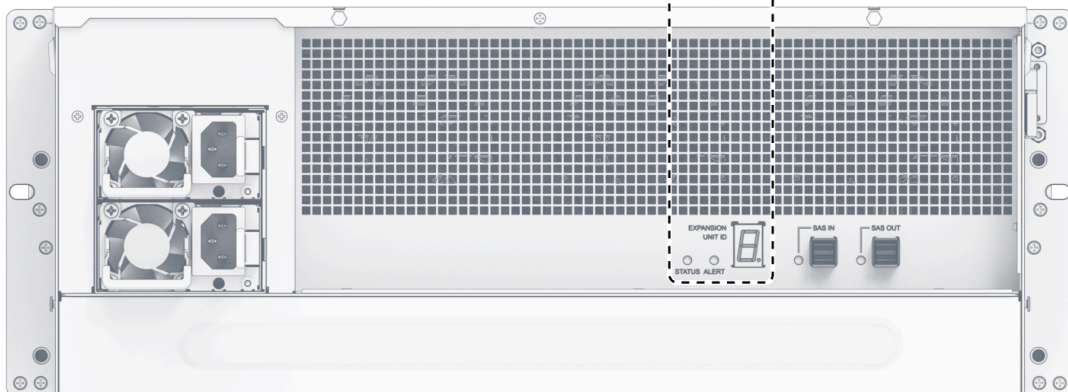
3. Tryk på strømknappen på frontpanelet for at tænde HD6500. Udvidelsesenhed-id for RX6022sas, der er tilsluttet til HD6500, vises i rækkefølge på bagpanelet.



HD6500



RX6022sas-1



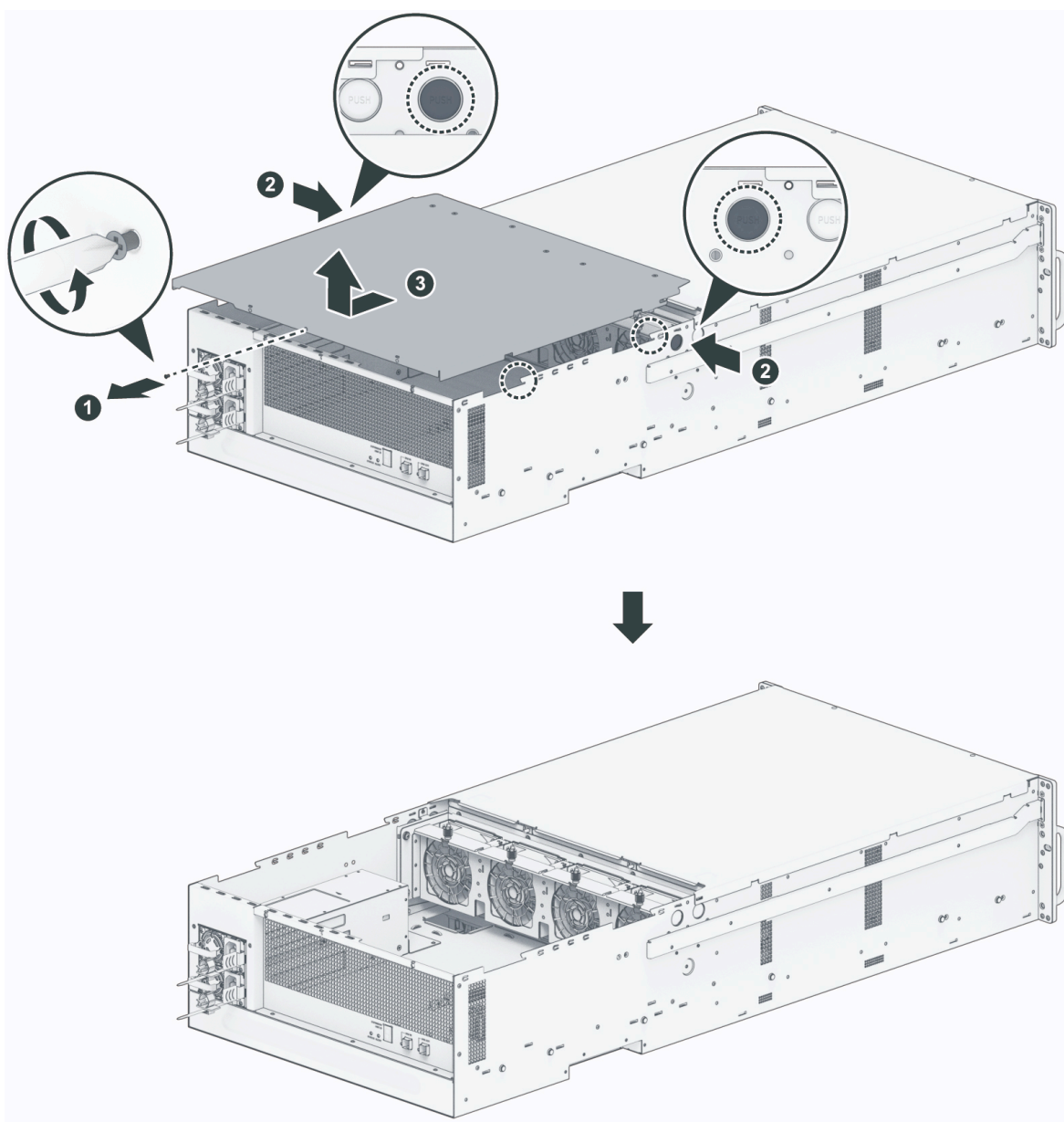
RX6022sas-2

Kapitel 3: Systemvedligeholdelse

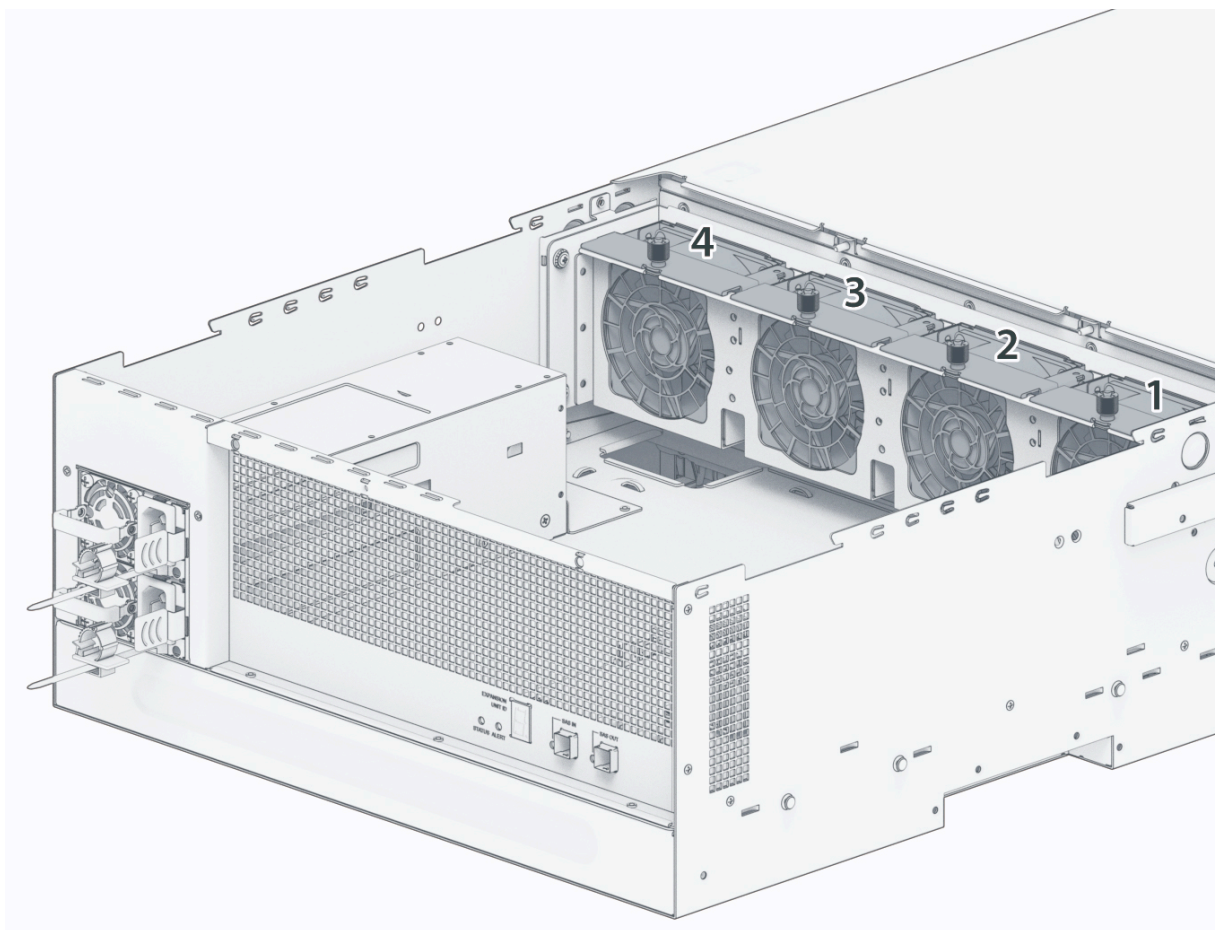
3.1 Udskiftning af en blæser, der ikke fungerer

Hvis en systemblæser fejler, skal du se nedenstående instruktioner for at åbne RX6022sas og udskifte den defekte blæser.

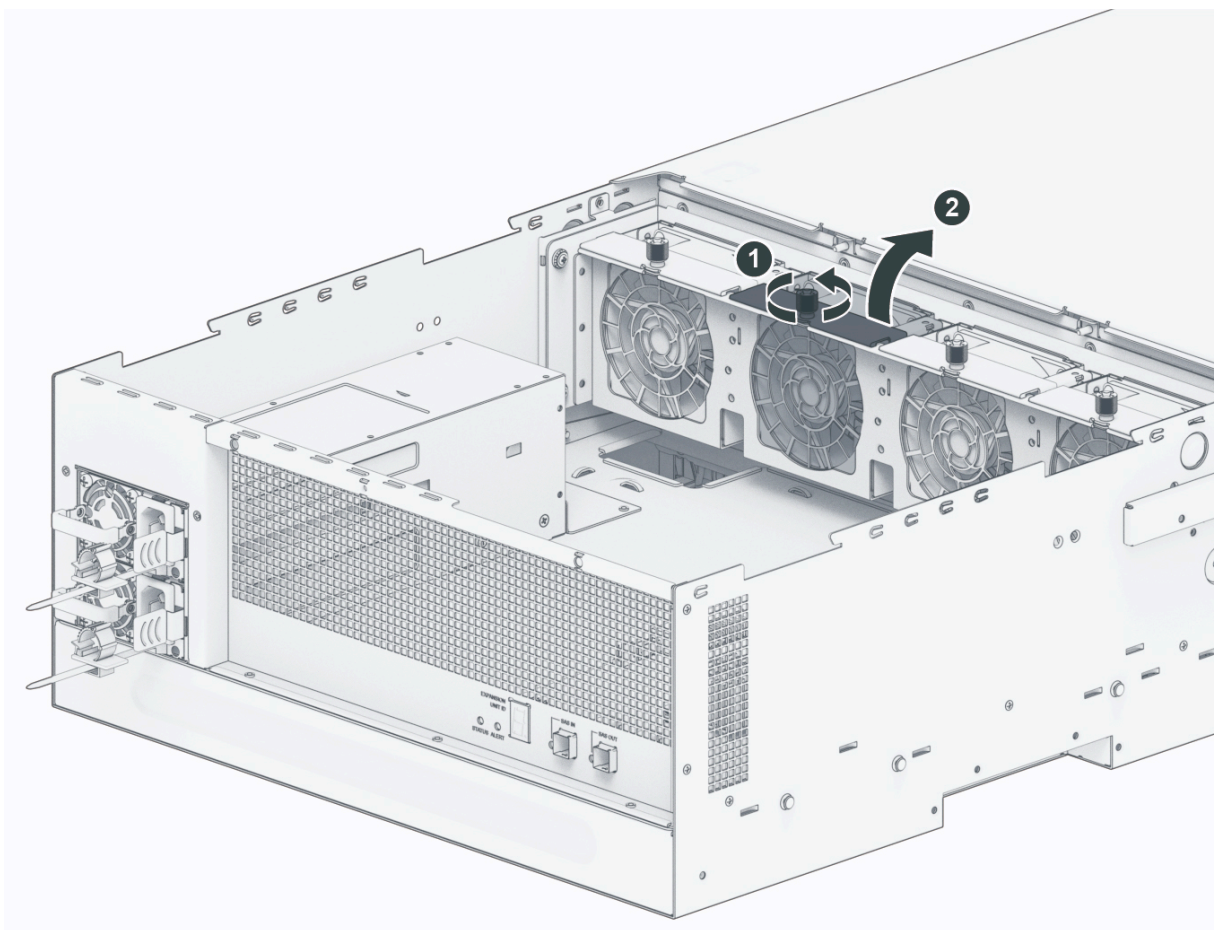
1. Åbn det bageste topdæksel.
 - a. Fjern skruen på bagsiden af RX6022sas.
 - b. Tryk på de små knapper på siderne af RX6022sas.
 - c. Åbn det bageste topdæksel, løft det op, og læg det til side.



2. Blæsere nummereres som vist nedenfor:



3. Find blæseren med fejl. Løft blæseren op for at fjerne den.



4. Gør en ny blæser klar, og skub den ind i RX6022sas. Sørg for, at blæseren er placeret korrekt som vist nedenfor.

3.2 Udskift strømforsyningsenheden (PSU)

Hvis en PSU eller dens blæser er defekt, skal du se nedenstående instruktioner for at udskifte den defekte PSU.

1. Træk strømkablet ud af den PSU, der skal udskiftes.

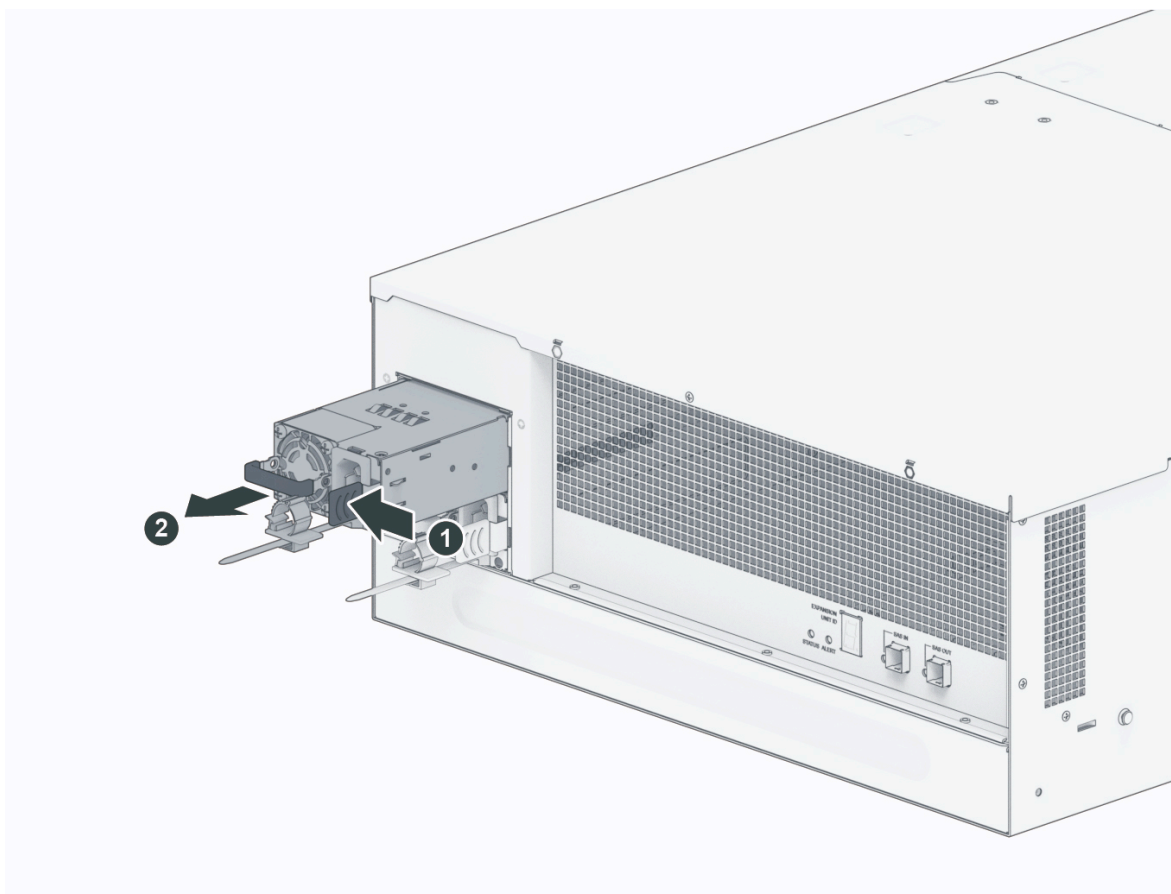
Noter:

- Ved at trykke på knappen **Slå bip fra** kan du slå den lange biplyd fra, når den udløses.

2. Fjern den defekte PSU:

- a. Skub håndtaget på PSU'en på bagpanelet indad som vist.

b. Træk PSU'en ud af RX6022sas.



3. Gør en ny PSU klar. Sæt den i det tomme stik, indtil du hører et klik.

Kapitel 4: Fejlfinding

ADVARSEL:

- Du bør kun udføre fejlfinding og reparationer, som er godkendt eller instrueret af Synologys tekniske supportteam.

Noter:

- Dette kapitel beskriver mulige problemer, der kan opstå. Ikke alle problemer vil forekomme på udvidelsesenheden. Se de relevante afsnit for fejlfindingstrin, der er specifikke for det problem, der er opstået.

4.1 Kontrolliste for fejlfinding

Før du udfører nogen fejlfindings- eller reparationsopgaver, skal du bruge følgende tjekliste til at finde mulige årsager til hardwareproblemer på udvidelsesenheden.

1. Fjern alle USB-diske, før du tænder for udvidelsesenheden.
2. Er udvidelsesenheden tilsluttet en vekselstrømsstikkontakt, der virker?
3. Er udvidelsesenheden tændt?
4. Lyser POWER LED-lyset?
5. Lyser STATUS LED-lyset?
6. Blinker ALERT LED-lyset?
7. Kontrollér, at alle kabler ikke er løse eller forkert tilsluttet.
8. Hvis du for nylig har tilføjet non-hot-swappable hardwarekomponenter (f.eks. hukommelsesmoduler, netværkskort, PCIe-kort), skal du fjerne komponenten og kontrollere, om udvidelsesenheden fungerer korrekt uden den.
9. Anvender du den nyeste version af DSM?
10. Hvis du ikke kan oprette forbindelse til udvidelsesenheden via et netværk, skal du udskifte netværkskablet og prøve at oprette forbindelse igen. (Ved fejlfinding skal du sørge for, at du opretter direkte forbindelse til udvidelsesenheden uden en router, switch eller hub)

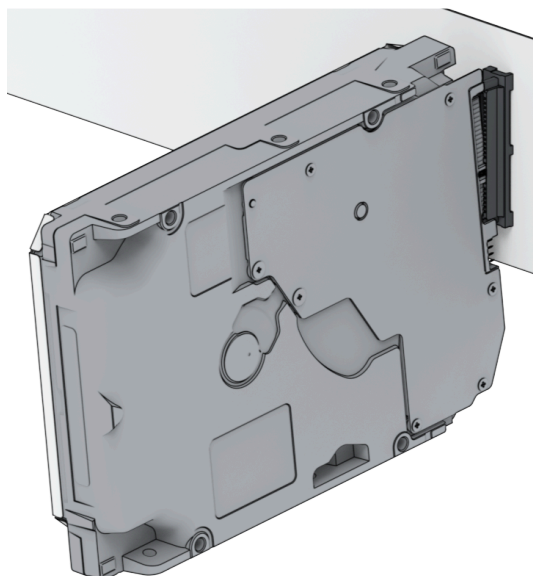
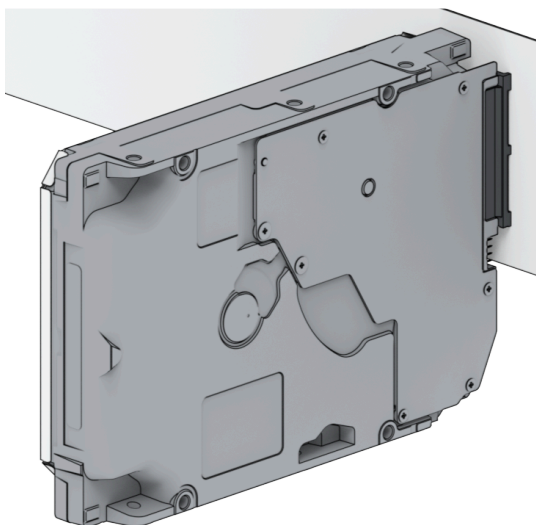
4.2 Løsning af almindelige problemer

Følgende emner behandles i dette afsnit:

- [Kan ikke genkende harddisk\(e\)](#)
- [ALERT LED blinker kontinuerligt](#)
- [Kan ikke tænde efter tilslutning af UPS](#)

Kan ikke genkende harddisk(e)

1. Bekræft, at du bruger en harddisk, der er angivet på [Synologys produktkompatibilitetsliste](#).
2. Fjern harddisken fra udvidelsesenheden, og foretag en visuel inspektion:
 - a. Kontrollér, at harddiskstikket ikke er beskadiget eller bøjet.



3. Udskift harddisken med en ny, og genstart derefter udvidelsesenheden for at se, om problemet skyldes den fjernede disk.
4. Fjern topdækslet, og kontrollér, at strømforsyningen og stikkene på HDD-backplane er tilsluttet korrekt.

Noter:

- Når udvidelsesenheden er tændt, må du ikke røre ved nogen dele af printkortet med hænderne eller værktøjet.

5. Hvis problemet stadig ikke er løst efter at have fulgt ovenstående fejlfindingstrin, skal du kontakte Synologys tekniske support for at få yderligere hjælp.

ALERT LED blinker kontinuerligt

Når ALERT LED blinker kontinuerligt, og DSM viser "Temperaturen på udvidelsesenheden NAS er for høj. Hvis overophedningsproblemet fortsætter, kan udvidelsesenheden lukke ned for at undgå hardwarefejl" eller meddelelsen "Blæser på udvidelsesenheden virker ikke", vises. Se "[Udskift systemblæseren](#)", og kontrollér, at blæseren er installeret og fungerer korrekt.

Kan ikke tænde efter tilslutning af UPS

1. Kontrollér, at netledningen/netledningerne til UPS og udvidelsesenheden er tilsluttet korrekt.
2. Kontrollér, at den strøm, der leveres af UPS, er stabil.
3. Tilslut netledningen/netledningerne på udvidelsesenheden direkte til vekselstrømsstikkontakten, og bekræft, at den kan tændes.
4. Bekræft, at UPS-systemet er [kompatibelt](#) med udvidelsesenheden.
5. Hvis problemet stadig ikke er løst efter at have fulgt ovenstående fejlfindingstrin, skal du kontakte Synologys tekniske support for at få yderligere hjælp.

4.3 Før du kontakter Synologys tekniske support

Før du kontakter Synologys tekniske support, skal du følge nedenstående instruktioner for at forsøge at løse problemet:

- Brug fejlfindingsoplysningerne i denne vejledning.
- Følg anvisningerne i "[Kontrolliste for fejlfinding](#)".
- Se efter de opdaterede oplysninger, nye enhedsdrivere og tip og gode råd i [Synology Videnscenter](#).

Hvis det er muligt, skal du være ved dit produkt, når du kontakter Synologys tekniske support og have følgende oplysninger klar:

- Produktets modelnavn
- Dine Synology-produkters serienumre
- Beskrivelse af problemet
- Nøjagtig ordlyd af eventuelle fejlmeddelelser
- Oplysninger om hardware- og softwarekonfiguration

4.4 Kontakt Synologys tekniske support

I garantiperioden kan du få hjælp og oplysninger gennem [Synologys tekniske support](#). Uddannede servicemedarbejdere står til rådighed for at hjælpe dig med at fastslå et hardwareproblem og beslutte, hvilken handling der er nødvendig for at løse problemet.

Garantien dækker ikke følgende:

- Udskiftning eller brug af dele, der ikke er fremstillet til eller af Synology eller Synology-dele, der ikke er omfattet af garantien
- Identifikation af kilder til softwareproblemer
- Installation og vedligeholdelse af programmer

Hvis det besluttet, at det er nødvendigt at gøre brug af erstatningsservice, skal du kontakte den lokale forhandler eller distributør, hvor du købte produktet, for at få yderligere hjælp. (Synology leverer ikke direkte erstatning uden for Nordamerika.)

Noter:

- Du kan finde flere oplysninger om Synologys garantipolitik i [denne artikel](#).

4.5 Få oplysninger, hjælp og service

Synology udgiver et bredt udvalg af supportdokumentation.

I [Vidensbase](#) finder du nyttige artikler om [Hjælp](#) og [Ofte stillede spørgsmål](#), samt [videoselvstudier](#), der opdeler processer i nemme trin.

Du kan også finde [brugervejledninger](#), [løsningsvejledninger](#), [brochurer](#) og [hvidbøger](#). Erfarne brugere og administratorer kan finde svar og vejledning i [udvikervejledninger](#).

Har du et problem, som du ikke kan finde løsningen på i vores officielle dokumentation? Søg i hundredvis af svar fra brugere og supportmedarbejdere i [Synology Community](#), eller kontakt [Synologys tekniske support](#) via webformularen, e-mail eller telefon.

SYNOLOGY, INC. SLUTBRUGERLICENSAFTALE

VIGTIGT - LÆS NØJE: DENNE SLUTBRUGERLICENSAFTALE ("SBLA") ER EN LOVMÆSSIG AFTALE MELLEM DIG (ENTEN EN ENKELTPERSON ELLER EN JURIDISK PERSON) OG SYNOLOGY, INC. ("SYNOLOGY") FOR SYNOLOGY SOFTWAREN INSTALLERET PÅ SYNOLOGY PRODUKTET KØBT AF DIG ("PRODUKTET"), ELLER LOVLIGT DOWNLOADET FRA WWW.SYNOLOGY.COM, ELLER ENHVER ANDEN KANAL STILLET TIL RÅDIGHED AF SYNOLOGY ("SOFTWARE").

DU ACCEPTERER BETINGELSERNE I DENNE SBLA SÅFREMT DU BRUGER PRODUKTERNE, DER INDEHOLDER SOFTWAREN, INSTALLERER SOFTWAREN PÅ PRODUKTERNE ELLER DE ENHEDER, DER ER FORBUNDET TIL PRODUKTERNE. HVIS DU IKKE ACCEPTERER VILKÅRENE I DENNE SBLA, MÅ DU IKKE ÅBNE KASSEN MED PRODUKTET, BRUGE PRODUKTER, DER INDEHOLDER SOFTWAREN ELLER INSTALLERE SOFTWAREN FRA WWW.SYNOLOGY.COM, ELLER ENHVER ANDEN KANAL STILLET TIL RÅDIGHED AF SYNOLOGY. I STEDET KAN DU RETURNERE PRODUKTET TIL DEN FORHANDLER, HVOR DU KØBTE DET, FOR AT FÅ PENGENE REFUNDERET I OVERENSSTEMMELSE MED FORHANDLERENS GÆLDENDE RETURPOLITIK.

Afsnit 1. Begrænset softwarelicens. Ifølge vilkårene og betingelserne i denne "SBLA", giver Synology dig en begrænset, ikke-eksklusiv, ikke-overførbart personlig licens til at installere, køre og bruge én kopi af softwaren på produktet, alene i forbindelse med din autoriserede brug af produktet.

Afsnit 2. Dokumentation Du kan tage og bruge et rimeligt antal kopier af den dokumentation, der fulgte med softwaren under forudsætning af, at disse kopier kun bliver brugt til interne formål, og ikke bliver gendistribueret (enten som papirkopi eller i elektronisk form) til nogen tredjepart.

Afsnit 3. Sikkerhedskopiering. Du kan tage et rimeligt antal kopier af Softwaren til sikkerhedskopierings- og arkiveringsformål.

Afsnit 4. Opdateringer. Al software, der leveres til dig af Synology, eller som er til rådighed på Synologys websted www.synology.com ("Webstedet"), der opdaterer eller supplerer den oprindelige Software, er underlagt denne "SBLA", medmindre der leveres separate licensvilkår med disse opdateringer eller supplement, hvor disse separate vilkår vil være gældende.

Afsnit 5. Licensbegrænsninger. Den licens, der omtales i afsnittene 1, 2 og 3 gælder kun i den udstrækning, at du har bestilt og betalt for produktet, og den omtaler alle dine rettigheder i forhold til softwaren. Synology forbeholder sig alle rettigheder, der ikke udtrykkeligt gives til dig, i denne "SBLA". Uden begrænsning af det foregående, kan du ikke autorisere eller tillade tredjepart at: (a) bruge softwaren til et andet formål end i forbindelse med produktet, (b) licensere, distribuere, bortlease, udleje, udlåne, overføre, tildele eller på anden måde bortsælge softwaren, (c) reverse engineer, dekompile, disassemble eller forsøge at finde kildekoden til eller eventuelle handelshemmeligheder i forhold til softwaren, undtagen og kun i det omfang, at sådanne aktiviteter er udtrykkeligt tilladt af gældende lovgivning uanset nærværende begrænsning, (d) tilpasse, ændre, oversætte eller oprette eventuelle afledte arbejder af softwaren, (e) fjerne, ændre eller skjule eventuelle ophavsretserklæringer eller andre ejendomsrettigheds erklæringer på produktet eller (f) omgå eller forsøge at omgå metoder, der anvendes af Synology til at kontrollere adgang til komponenter, funktioner i produktet eller softwaren. I henhold til begrænsningerne nævnt i afsnit 5 er det ikke forbudt for dig at levere tjenester, der er hostet på Synology NAS server, til tredjepart i kommercielt øjemed.

Afsnit 6. Open Source. Softwaren kan indeholde komponenter, der er givet i licens til Synology under GNU General Public License ("GPL-komponenter"), som aktuelt er tilgængelige på <http://www.gnu.org/licenses/gpl.html>. Vilkårene i GPL vil alene kontrollere GPL-komponenterne i den udstrækning, at denne "SBLA" er i konflikt med kravene i GPL i forhold til din brug af GPL-komponenterne og i det tilfælde, at du accepterer at være bundet af GPL i forhold til brugen af sådanne komponenter.

Afsnit 7. Kontrol. Synology har ret til at kontrollere om du overholder vilkårene i denne "SBLA". Du accepterer at give Synology adgang til faciliteter, udstyr, bøger, registreringer og dokumenter, og ellers samarbejde på rimelig vis med Synology for at gøre en sådan kontrol nemmere for Synology eller Synology's autoriserede agent.

Afsnit 8. Ejerforhold. Softwaren er Synology's og firmaets licensgiveres værdifulde ejendom, og er beskyttet af ophavsrettigheder og andre intellektuelle ejendomslove og -traktater. Synology eller dets licensgiverer ejer alle rettigheder, titler og interesser i og til softwaren, inkl., men ikke begrænset til kopibeskyttelse og enhver anden intellektuel ejendomslov.

Afsnit 9. Begrænset garanti. Synology yder over en periode, som krævet af din lokale lovgivning, en begrænset garanti på, at softwaren grundlæggende overholder Synology's offentliggjorte specifikationer for softwaren, om nogle, eller som beskrevet på websitet. Synology vil gøre alt kommercielt rimeligt for enten at rette eventuel ikke-overholdelse i softwaren eller erstatte eventuel software, der ikke lever op til den tidligere nævnte garanti, efter Synology's eget skøn, under forudsætning af at du fremsender skriftlig erklæring til Synology om denne ikke-overholdelse indenfor garantiperioden. Ovenstående garanti gælder ikke for eventuel ikke-overholdelse, der skyldes: (w) brug, gengivelse, distribution eller afsløring, der ikke er i overensstemmelse med denne "SBLA", (x) eventuel tilpasning, ændring eller andet i softwaren af en anden person end fra Synology, (y) en kombination af softwaren med ethvert andet produkt, en tjeneste eller andet, der

leveres af andre end Synology, eller (z) at du ikke lever op til denne "SBLA".

Afsnit 10. Support. I løbet af perioden nævnt i afsnit 9 vil Synology stille supporttjenester til din rådighed. Efter udløb af den gældende garantiperiode kan Synology stille support til rådighed ved skriftlig anmodning.

Afsnit 11. Fraskrivelse af garantier. SOFTWAREN LEVERES SOM DEN ER OG MED ALLE FEJL, UNDTAGEN HVOR DET ER UDTRYKKELIGT BESKREVET HEROVER. SYNOLOGY OG FIRMAETS LEVERANDØRER FRASKRIVER SIG HERMED ALLE ANDRE GARANTIER, UDTRYKTE, UNDERFORSTÅEDE, LOVPLIGTIGE ELLER PÅ ANDEN MÅDE, HERUNDER, MEN IKKE BEGRÆNSET TIL, EVENTUELLE UNDERFORSTÅEDE GARANTIER OM SALGBARHED ELLER EVNE TIL ET BESTEMT FORMÅL ELLER ANVENDELSE, EJERSKAB ELLER IKKE-KRÆNKELSE, MED HENSYN TIL SOFTWAREN. UDEN AT BEGRÆNSE DET FORUDGÅENDE, GARANTERER SYNOLOGY IKKE, AT SOFTWARE VIL VÆRE FRI FOR FEJL, MANGLER ELLER ANDRE DEFEKTER.

Afsnit 12. Fraskrivelse af visse erstatninger. SYNOLOGY ELLER FIRMAETS LICENSGIVERE VIL PÅ INGEN MÅDE VÆRE ANSVARLIGE FOR OMKOSTNINGER TIL DÆKNING AF, ELLER FOR EVENTUELLE HÆNDELIGE, INDIREKTE, SÆRLIGE, STRAFFERETSLEGE, FØLGE- ELLER LIGNENDE SKADER ELLER NOGET SOM HELST ANSVAR (HERUNDER, MEN IKKE BEGRÆNSET TIL, TAB AF DATA, OPLYSNINGER, OMSÆTNING, OVERSKUD ELLER HANDEL), DER OPSTÅR UD AF ELLER I FORHOLD TIL BRUGEN ELLER MANGLENDE BRUG AF SOFTWAREN ELLER PÅ ANDEN MÅDE UNDER ELLER I FORBINDELSE MED DENNE "SBLA" ELLER SOFTWAREN, HVAD ENTEN DET ER PÅ KONTRAKTGRUNDLAG, SVIG (HERUNDER FORSØMMELSE), STRENGT ANSVAR ELLER ANDEN TEORI, SELV HVIS SYNOLOGY ER BLEVET OPLYST OM MULIGHEDEN FOR SÅDANNE ERSTATNINGER.

Afsnit 13 Ansvarsbegrænsning. SYNOLOGY'S OG FIRMAETS LEVERANDØRERS ANSVAR, DER STAMMER FRA ELLER ER I FORHOLD TIL BRUGEN, ELLER MANGLENDE EVNE TIL AT BRUGE SOFTWAREN, ELLER UNDER ELLER I FORBINDELSE MED DENNE "SBLA" ELLER SOFTWAREN, ER BEGRÆNSET TIL DET BELØB, DER FAKTISK ER BETALT AF DIG FOR PRODUKTET, UANSET DET ERSTATNINGSBELØB, DER KAN PÅBELØBE SIG, HVAD ENTEN DER ER PÅ KONTRAKTGRUNDLAG, SVIG (HERUNDER FORSØMMELSE), STRENGT ANSVAR ELLER ANDEN TEORI. Ovenstående fraskrivelse af garantier, fraskrivelse af visse erstatninger og begrænsning af ansvar vil gælde i det største udstrækning, der tillades af gældende lov. Lovene i visse stater/lovgivningsområder tillader ikke udeladelse af underforståede garantier eller udeladelse af begrænsning af visse erstatninger. I det omfang, at disse love gælder for denne "SBLA", vil udeladelser og begrænsninger fremsat ovenfor måske ikke gælde for dig.

Afsnit 14. Eksportbegrænsninger. Du anerkender, at softwaren er underlagt eksportrestriktioner i USA. Du accepterer at overholde alle gældende love og regulativer, der gælder for Softwaren, herunder men uden begrænsning til eksportadministrationsregulativer i USA.

Afsnit 15. Opsigelse. Uden på forhånd at dømme eventuelle andre rettigheder, kan Synology opsig denne "SBLA", hvis du ikke overholder vilkårene og betingelserne i den. I det tilfælde skal du holde op med at bruge Softwaren og destruere alle kopier af Softwaren og alle den komponentdele.

Afsnit 16. Overdragelse. Du kan ikke overføre eller tildele dine rettigheder under denne "SBLA" til nogen tredjepart. En sådan overførsel eller tildeling, der overtræder ovennævnte begrænsning, vil være ugyldig.

Afsnit 17. Gældende lov. Medmindre det er udtrykkeligt forbudt af lokal lovgivning, styres denne "SBLA" af lovene i landet i overensstemmelse med hvilke, Synology var organiseret uanset eventuelle modstridende konflikter i juridiske principper.

Afsnit 18. Afgørelse af uoverensstemmelser. Enhver uoverensstemmelse, kontrovers eller krav der måtte opstå som følge af eller i forbindelse med denne "SBLA" vil udelukkende blive afgjort af tre neutrale voldgiftsdommere i henhold til procedurene i Voldgiftsloven. Voldgiftslovgivning og relaterede håndhævseregler landet i overensstemmelse med hvilke, Synology var organiseret. I disse tilfælde skal voldgiften udføres foran én voldgiftsmand og skal begrænses alene til uoverensstemmelsen mellem dig og Synology. Voldgiften, eller en del af den, skal ikke bekræftes af nogen anden voldgift og skal heller ikke udføres på et class-wide eller class action-grundlag. Voldgiften skal finde sted i Taipei, og voldgiftsprocessen skal gennemføres på engelsk, eller hvis begge parter accepterer det, på mandarin kinesisk. Voldgiftskendelsen skal være endelig og bindende for parterne og kan håndhæves for enhver domstol med lovgivningsmagt. Kunden forstår, at uden denne bestemmelse ville kunden have ret til sagsanlæg ved en sådan uoverensstemmelse eller et sådan krav ved domstole, herunder retten til at føre sagsanlæg på basis af gruppesøgsmål, og at du udtrykkeligt og vel vidende har fraskrevet dig disse rettigheder og accepteret at løse eventuelle uoverensstemmelser via bindende voldgift i overensstemmelse med bestemmelserne i Afsnit 18. Intet i dette afsnit skal anses for at forbyde eller begrænse Synology i at søge påbud eller søge andre rettigheder og erstatninger, som firmaet kan have efter lovgivning eller billighedsret for eventuelle faktiske eller truende brud på en bestemmelse i denne "SBLA" i forhold til Synology's intellektuelle ejendomsrettigheder.

Afsnit 19. Advokatsalærer. Ved enhver voldgift, mægling eller andet sagsanlæg eller proces til håndhævelse af rettigheder eller erstatninger under denne "SBLA", skal den vindende part have erstatning for, udover eventuel anden erstatning denne måtte kunne kræve, omkostninger og rimelige advokatsalærer.

Afsnit 20. Uadskillelighed. Hvis en bestemmelse i denne "SBLA" anses for ugyldig, ulovlig eller ikke kan håndhæves af en domstol med kompetent jurisdiktion, skal resten af denne "SBLA" forblive gældende.

Afsnit 21. Hele aftalen. Denne "SBLA" udgør hele aftalen mellem Synology og dig med hensyn til softwaren og vedrørende

emner, og træder i stedet for alle tidligere og samtidige forståelser og aftaler, hvad enten de er skriftlige eller mundtlige. Ingen tilføjelse, ændringer eller fraskrivelse til en af bestemmelserne i denne "SBLA" vil være gyldig, medmindre den er fremsat skriftligt af den part, der skal bindes af den.

Denne "SBLA" er en oversættelse af den engelske udgave. I tilfælde af en uoverensstemmelse mellem den engelske og enhver ikke-engelsk udgave, er den engelske version gældende.

SYNOLOGY, INC. BEGRÆNSET PRODUKTGARANTI

DENNE OVERSÆTTELSE ER KUN TIL ORIENTERING. I TILFÆLDE AF AFVIGELSER VIL DEN ENGELSKES VERSION VÆRE GÆLDENDE.

DENNE BEGRÆNSEDE GARANTI ("GARANTIEN") GÆLDER FOR DE PRODUKTER (SOM DEFINERET NEDENFOR) FRA SYNOLOGY INC. OG FIRMAETS DATTERSELSKABER HERUNDER SYNOLOGY AMERICA CORP., (SAMLET KALDET "SYNOLOGY"). DU ACCEPTERER AT VÆRE BUNDET AF VILKÅRENE I DENNE GARANTI VED AT ÅBNE PAKKEN, DER INDEHOLDER OG/ELLER BRUGER PRODUKTET. VÆR OPMÆRKSOM PÅ, AT DENNE BEGRÆNSEDE GARANTI IKKE GÆLDER FOR SOFTWAREN I DE PRODUKTER, DER KAN VÆRE UNDERLAGT EN BRUGERLICENS-AFTALE, OG AT SYNOLOGY FORBEHOLDER SIG RET TIL AT FORETAGE JUSTERINGER OG/ELLER ÆNDRING AF DENNE PRODUKTGARANTI FRA TID TIL ANDEN, UDEN PÅ FORHÅND AT MEDDELE DIG OM DET. HVIS DU IKKE ACCEPTERER VILKÅRENE I DENNE GARANTI, MÅ DU IKKE BRUGE PRODUKTET. I STEDET KAN DU RETURNERE PRODUKTET TIL DEN FORHANDLER, HVOR DU KØBTE DET, FOR AT FÅ EN TILBAGEBETALING I OVERENSSTEMMELSE MED FORHANDLERENS GÆLDENDE RETURPOLITIK.

BEMÆRK, AT SYNOLOGYS GARANTISUPPORT IKKE ER TILGÆNGELIG I ALLE LANDE, OG AT SYNOLOGY KAN NÆGTE AT YDE DENNE BEGRÆNSEDE GARANTI FOR DIG, HVIS DU ANMODER OM SÅDAN SUPPORT, I DET LAND, HVOR PRODUKTET IKKE OPRINDELIGT BLEV KØBT. DET LAND, HVOR PRODUKTET OPRINDELIGT BLEV KØBT, AFGØRES AF SYNOLOGYS INTERNE OPTEGNELSER.

Lokal lovgivning om forbrugerbeskyttelse. For forbrugere, der er omfattet af gældende lokale forbrugerbeskyttelseslove og -bestemmelser, er de hermed tildelte rettigheder et supplement til alle de rettigheder og retsmidler, der er fastsat i sådanne forbrugerbeskyttelseslove og -bestemmelser.

Afsnit 1. Produkter

(a) "Produkter" omfatter nye produkter eller istandsatte produkter.

(b) "Nyt produkt" betyder det Synology-mærkede hardwareprodukt og det Synology-mærkede tilbehør i den originale emballage, som kunden købte hos en autoriseret distributør eller forhandler. Du kan se vores "Nye produkt" på [Status for produktsupport](#).

(c) "Istandsatt produkt" betyder alle Synology-produkter, som er blevet istandsat af Synologys partner eller en autoriseret Synology-distributør eller -forhandler, og som ikke omfatter produkter, der er solgt "som de er" eller "uden garanti" hos nogen.

(d) "Reservedel" betyder alle dele, tilbehør, komponenter og andet udstyr, der er installeret eller indbygget i eller fastgjort til produktet.

(e) Anden definition: "Kunde" betyder den oprindelige person eller enhed, der købte Produktet hos Synology eller en autoriseret Synology-distributør eller forhandler; "Onlinebutik" betyder en onlinebutik, der drives af Synology eller Synologys tilknyttede selskab; "Software" betyder Synology-ejet software, der følger med Produktet, når det købes af Kunden, hentes af Kunden på webstedet eller er forudinstalleret på Produktet af Synology og indeholder eventuel firmware, tilknyttede medier, billeder, animationer, video, lyd, tekst og applets i Softwaren eller Produktet og eventuelle opdateringer eller opgraderinger til denne software.

Afsnit 2. Garantiperiode

(a) "Garantiperiode": Garantiperioden begynder på købsdatoen og vises på købskvitteringen eller fakturaen, som Kunden skal fremvise, og slutter på dagen efter afslutningen af Garantiperioden for hvert nyt Produkt. Du kan indhente oplysninger om garantiperioden for hvert nyt produkt på [Status for produktsupport](#). For reservedele er garantiperioden ved normal brug ét år (fem år for systemdiske) fra den dato, hvor produktet blev købt. For istandsatte produkter eller de reparerede dele er Garantiperioden det, der rester af Garantiperiode for det produkt, de erstatter, eller halvfems (90) dage fra den dato, hvor produktet blev udskiftet eller repareret, afhængigt af hvilken periode der er længst. Ovenstående Garantiperioder gælder ikke, hvor Produkter er markeret som "som de er" eller "ingen garanti". Hvis en gyldig kvittering for køb af vores Produkt- eller Produktfaktura ikke fremvises eller åbenbar er fejlbehæftet eller forfalsket, begynder Garantiperioden for det præsenterede Produkt fra produktionsdatoen i overensstemmelse med Synologys interne optegnelser.

(b) "Udvidet garantiperiode": For kunder, der køber valgfri EW201/EW202- eller Udvidet Garanti Plus-services til Nye produkter, der er angivet i afsnit 1(b), forlænges garantiperioden med to år. Vedrørende EW201/EW202 kan du se de relevante produktmodeller og tilgængelige områder på [EW201/EW202 Udvidet garanti](#). Vedrørende Udvidet Garanti Plus kan du se de relevante produktmodeller og tilgængelige områder på [Udvidet Garanti Plus](#). Kunden kan kun vælge en af de valgfri services.

(c) "Øjeblikkelig ophævelse af garantiperiode": Vedrørende Synology Drive-produkter ophører Garantiperioden med det samme, når en af følgende situationer opstår: (a) for solid state-diske er [indikatoren for levetidsslid](#) lig med eller større end den grænse, der er angivet i "produktspecifikationerne" for den disk, der er tilknyttet det købte produkt (b) for alle

diskprodukter er temperaturregistreringen lig med eller større end driftstemperaturgrænsen for disken, som er angivet i de "produktspecifikationer", der er vedhæftet det købte Produkt.

Afsnit 3. Begrænset garanti og erstatning

3.1 Begrænset garanti. Synology garanterer over for Kunden og underlagt afsnit 3.2, at hvert Produkt (a) vil være fri for arbejdsmæssige materialedefekter og (b) under normal anvendelse vil fungere stort set i overensstemmelse med Synologys offentliggjorte specifikationer for Produktet i Garantiperioden. En sådan begrænset garanti gælder ikke for den Software, som Produktet omfatter eller er købt af Kunden, der skal være underlagt den medfølgende slutbrugerlicensaftale til Produktet. Synology giver ingen garanti for Istandsatte produkter, der er solgt "som de er" eller "uden garanti".

Denne Begrænsede garanti kan ikke overføres og er kun relevant for Kunder, der køber Produkter direkte hos Synologys partnere, forhandlerne og Synology-autoriserede distributører. Garantien fremsat heri bortfalder ved Kundens salg eller overførsel af Produktet til en tredjepart.

3.2 Udeladelser. Foranstående garantier og garantiforpligtelser gælder ikke for et Produkt, der (a) er installeret eller brugt på en måde, der ikke er specificeret eller beskrevet i Produktet, specifikationerne eller de relaterede dokumenter eller på nogen måde forkert brugt eller ødelagt, (b) er blevet beskadiget som følge af ulykke, brand, kontakt med væsker, jordskælv eller anden ydre faktor eller anvendelse af Produktet i ikke-tilladte omgivelser, (c) er blevet skilt ad uden tilladelse fra Synology, eller (d) med kosmetiske skader, der skyldes normal slitage eller på anden måde som følge af Produktets normale ældning, herunder, men ikke begrænset til, ridser, buler og ødelagt plast på porte, medmindre der er opstået en fejl på grund af en defekt i materialer eller udførelse, (e) serienummeret er blevet fjernet eller aftaget fra Produktet, hvilket har resulteret i, at Produktet ikke kan identificeres, (f) er blevet beskadiget eller er i uorden, fordi Kunden ikke implementerer rettelser, ændringer, forbedringer eller anden opdatering, der er gjort tilgængelig for Kunden af Synology, eller fordi Kunden implementerer, installerer eller bruger en rettelser, ændring, forbedring eller anden opdatering, der er stillet til rådighed af en tredjepart, (g) er blevet beskadiget, er i stykker eller er inkompatibel på grund af installation eller brug med elementer, der ikke er leveret af Synology, bortset fra de hardware- eller softwareprodukter eller andet tilbehør, som Produktet er beregnet til.

Bemærk, at hver af de ovennævnte situationer er underlagt inspektion og kontrol af Produktets udseende og funktioner foretaget af Synology. Synology kan nægte at levere garantitjenester, herunder, men ikke begrænset til, produktreparation, teknisk support og produktudskiftning som beskrevet i afsnit 3.3, for alle Produkter i enhver af ovenstående situationer.

3.3 Garantisupport og eksklusiv erstatning. Hvis Kunden oplyser om ikke-overholdelse af en af garantierne i Afsnit 3.1 inden for den gældende Garantiperiode på den måde, der fortælleres om nedenfor, vil Synology ved bekræftelse af ikke-overholdelsen fra Synologys side gøre brug af følgende mulighed for Synology: (a) gøre, hvad der er kommercielt rimeligt, for at reparere produktet, eller (b) erstatte det ikke-overholdende produkt eller dele deraf ved returnering af hele produktet i overensstemmelse med Afsnit 3.4. Ovenstående angiver hele Synologys ansvar, og kundens eneste erstatningsmulighed for eventuelt brud på garantien under Afsnit 3.1 eller eventuel anden defekt eller mangel på produktet. Kunden skal med rimelighed hjælpe Synology med at diagnosticere og validere eventuel ikke-overholdelse med Produktet. Bemærk, at garantisupport ikke gælder for gendannelse af data, der er gemt i Synology-produktet eller dets backup. Kunden skal tage en backupkopi af de lagrede data, før Produktet returneres til Synology. Synology kan fjerne alle oplysninger eller data i Produktet, mens de udfører garantiservice, og er ikke ansvarlig for eller hæfter for eventuelle tab af data heri. Derudover er Kunden forpligtet til at fjerne alt tilbehør, der ikke er forudinstalleret, såsom adapterkort, hukommelse, harddisk eller solid-state-disk, da Synology ikke er ansvarlig for tab af ikke-fjernede komponenter, der ikke er forudinstalleret.

3.4 Returnering. Kunden skal returnere hele Produktet til Synology ved garantikrav i overensstemmelse med dette Afsnit 3.4. Ethvert returneret Produkt, som (a) er blevet skilt ad (med undtagelse af, når Synology har bedt om det), eller hvor (b) serienummeret er blevet fjernet eller gjort ulæseligt, hvilket medfører, at det ikke er muligt at identificere Produktet, eller (c) er blevet beskadiget ved returneringen på grund af forkert emballage (herunder, men ikke begrænset til, ridser og deformation), vil blive afvist og returneret til kunden på kundens regning. Et Produkt skal returneres i samme tilstand, som det blev modtaget fra Synology til den adresse, som Synology har angivet, fragten betalt, i emballage, som er tilstrækkelig til at beskytte indholdet. International forsendelse kan være påkrævet afhængigt af Kundens placering, og Kunden er ansvarlig for told, fortoldning og alle andre gebyrer i forbindelse med udskiftning. Kunden er ansvarlig for forsikring og risiko for tab og/eller skade i forhold til returnerede varer, indtil de er korrekt modtaget af Synology.

3.4.1 Generel udskiftningsservice. Enhver returnering af et Produkt fra kunden under Afsnit 3.3 skal ske i overensstemmelse med Synologys aktuelle returneringsprocedurer med købskvitteringen eller fakturaen. Du kan se flere oplysninger om udskiftningsproceduren på [Hvordan fremsætter jeg et garantikrav for mit Synology-produkt?](#)

3.4.2 Udvidet Garanti Plus-service. (Gælder kun for Kunder, der køber Udvidet Garanti Plus)

(a) Direkte standardudskiftningsservice: Med hensyn til ****Direkte standardudskiftningsservice**** skal Kunden først returnere det afvigende Produkt, der er anerkendt af Synology, til det udpegede servicecenter for returnering for Kundens regning. Udskiftningen vil ikke blive afsendt, før det afvigende Produkt er modtaget på Synologys udpegede servicecenter for returnering.

(b) Udvidet direkte udskiftningsservice: Med hensyn til Udvidet direkte udskiftningsservice sender Synology erstatningsproduktet til den adresse, der er angivet af kunden, før kunden returnerer det afvigende produkt. Kunden skal returnere det afvigende Produkt, der er anerkendt af Synology, til det tilsvarende returservicecenter for

Kundens regning inden for otteogtyve (28) kalenderdage fra den dato, hvor ansøgningen blev gennemført, og skal give en kreditkortgodkendelse, der fungerer som sikkerhed. Kreditkortgodkendelsen annulleres, når Synology har modtaget det afvigende Produkt, som kunden har returneret. Hvis Kunden ikke har returneret det afvigende Produkt inden for otteogtyve (28) kalenderdage, er Synology berettiget til at opkræve den fulde sikkerhed fra Kundens kreditkort og til at deaktivere alle tjenester relateret til serienumrene på det afvigende Produkt og udskiftningen. Desuden forbeholder Synology sig ret til at nægte at yde relevant teknisk support i fremtiden. Ovennævnte foranstaltninger berører ikke Synologys juridiske rettigheder, der følger heraf.

3.5 Udskiftning af Nyt produkt eller Istandsæt produkt af Synology. Hvis Synology vælger at udskifte et produkt under den Garanti, der er beskrevet i Afsnit 3.1, vil Synology fremsende et erstatningsprodukt på Synologys regning via en af Synology valgt forsendelsesmetode efter modtagelsen af det afvigende produkt, der blev returneret i henhold til Afsnit 3.4 og efter at Synology har valideret, at Produktet ikke er i overensstemmelse med garantien. Før afsendelse af det Istandsatte produkt til Kunden er det blevet bekræftet, at de nøje overholder Synologys kvalitetsstandard. Bemærk, at en del af de Istandsatte produkter ville være med visse pletter, ridser eller anden mindre slitage. I nogle lande kan Synology efter eget skøn anvende Synology-udskiftningstjenesten på visse Produkter, hvorved Synology vil afsende et udskiftningsprodukt til kunden, før modtagelsen af det afvigende Produkt, der returneres af Kunden ("Synology-udskiftningstjeneste").

3.6 Fraskrivelse af garantier. SYNOLOGYS GARANTIER, FORPLIGTELSE OG ANSVAR OG ERSTATNINGER ER EKSKLUSIVE OG SOM ERSTATNING FOR, OG KUNDEN FREAKRIVER SIG OG FRIGØR SIG FRA ALLE ANDRE SYNOLOGY-GARANTIER, -FORPLIGTELSE OG -ANSVAR OG ALLE ANDRE RETTIGHEDER, KRAV OG ERSTATNINGER FRA KUNDEN MOD SYNOLOGY, UDTRYKKELEGE ELLER UNDERFORSTÅEDE ELLER LOVPLIGTIGT ELLER PÅ ANDEN MÅDE I FORHOLD TIL PRODUKTET, MEDFØLGENDE DOKUMENTATION ELLER SOFTWARE OG EVENTUELLE ANDRE VARER ELLER TJENESTER, DER LEVERES UNDER DENNE GARANTI, HERUNDER, MEN IKKE BEGRÆNSET TIL: (A) UNDERFORSTÅET GARANTI FOR SALGBARHED ELLER EVNE TIL ET BESTEMT FORMÅL ELLER BRUG, (B) UNDERFORSTÅET GARANTI VED ANVENDELSE, HÅNDTERING ELLER HANDELSBRUG, (C) KRAV OM OVERTRÆDELSE ELLER MISBRUG ELLER (D) KRAV VED SVIG (HERUNDER FORSØMMELSE, STRENGT ANSVAR, PRODUKTANSVAR ELLER ANDEN TEORI). SYNOLOGY STILLER INGEN GARANTI OG FRASKRIVER SIG SPECIFIKT ENHVER GARANTI, AT DATA ELLER OPLYSNINGER, DER ER LAGRET PÅ ET SYNOLOGY-PRODUKT ER SIKRE, OG DER IKKE VIL KUNNE SKE TAB AF DATA. SYNOLOGY ANBEFALER, AT KUNDEN FORETAGER SIG DET FORNØDNE TIL AT TAGE BACKUP AF DATA, DER ER GEMT PÅ PRODUKTET. NOGLE STATER/JURISDIKTIONER TILLADER IKKE BEGRÆNSNINGER ELLER UNDERFORSTÅEDE GARANTIER, SÅ OVENSTÅENDE BEGRÆNSNING GÆLDER MULIGVIS IKKE FOR KUNDEN.

3.7 Udvidet Garanti Plus-begrænsninger. (a) Kunden skal gennemføre købet af Udvidet Garanti Plus-service inden for halvfems (90) dage efter den oprindelige købsdato for det nye Produkt. (b) Da Synology kun yder Udvidet Garanti Plus-service på visse områder, skal Kunden vælge det område, hvor servicen skal aktiveres under købsprocessen. Hvis kunden anmoder om Udvidet Garanti Plus-service fra et andet område end det valgte område, kan Synology efter eget skøn ikke levere Udvidet Garanti Plus-service. (c) Undtagelser for dækning: Udvidet Garanti Plus gælder ikke for oversøiske afdelinger, oversøiske territorier, oversøiske autonome områder og andre øer end i de pågældende lande og områder.

Afsnit 4. Ansvarsbegrænsninger

4.1 Force Majeure. Synology kan ikke gøres ansvarlig for eller anses for at bryde kontrakten eller misligholde under denne Garanti på grund af eventuel forsinkelse eller mangel på udførelse som krævet af denne Garanti som et resultat af en årsag eller betingelse, der er ud over rimelig kontrol (herunder, men uden at være begrænset til, eventuelle handlinger eller mangel på samme fra Kundens side).

4.2 Fraskrivelse af visse erstatninger. SYNOLOGY ELLER FIRMAETS LEVERANDØRER SKAL PÅ INGEN MÅDE VÆRE ANSVARLIGE FOR OMKOSTNINGER TIL DÆKNING AF ELLER FOR EVENTUELLE HÆNDELIGE, INDIREKTE, SÆRLIGE, PØNALE, FØLGE ELLER LIGNENDE SKADER ELLER NOGET SOM HELST ANSVAR (HERUNDER, MEN IKKE BEGRÆNSET TIL, TAB AF DATA, OPLYSNINGER, OMSÆTNING, OVERSKUD ELLER HANDEL), DER OPSTÅR UD AF ELLER I FORHOLD TIL BRUGEN ELLER MANGLENDE BRUG AF PRODUKTET, EVENTUEL MEDFØLGENDE DOKUMENTATION ELLER SOFTWARE OG ANDRE VARER ELLER TJENESTER, DER LEVERES UNDER DENNE GARANTI, HVAD ENTEN DET ER PÅ KONTRAKTGRUNDLAG, SVIG (HERUNDER FORSØMMELSE), STRENGT ANSVAR ELLER ANDEN TEORI, SOM OM SYNOLOGY ER BLEVET OPLYST OM MULIGHEDEN FOR SÅDANNE ERSTATNINGER.

4.3 Ansvarsbegrænsning. SYNOLOGYS OG FIRMAETS LEVERANDØRERS ANSVAR, DER STAMMER FRA ELLER ER I FORHOLD TIL BRUGEN ELLER MANGLENDE MULIGHED FOR AT ANVENDE PRODUKTET, AL MEDFØLGENDE DOKUMENTATION ELLER SOFTWARE ELLER ANDRE VARER ELLER TJENESTER, DER LEVERES UNDER DENNE GARANTI, ER BEGRÆNSET TIL DET BELØB, DER FAKTISK ER BETALT AF KUNDEN FOR PRODUKTET UANSET DET ERSTATNINGSBELØB, DER KAN PÅBELØBE SIG, HVAD ENTEN DER ER PÅ KONTRAKTGRUNDLAG SVIG (HERUNDER FORSØMMELSE), OBJEKTIVT ANSVAR ELLER ANDEN TEORI. Ovenstående fraskrivelse for visse erstatninger og begrænsning af ansvar vil gælde i det største udstrækning, der tillades af gældende lov. Lovgivningen i visse stater/jurisdiktioner tillader ikke udelukkelse eller begrænsning af visse erstatninger. I det omfang, at disse love gælder for Produktet, vil udeladelser og begrænsninger fremsat ovenfor måske ikke gælde for Kunden.

Afsnit 5. Diverse

5.1 Ejerrettigheder. Produktet og eventuel medfølgende Software og dokumentation, der leveres med Produktet inkluderer ejerrettigheder og intellektuelle ejendomsrettigheder tilhørende Synology og firmaets tredjepartsleverandører og licensgivere. Synology bevarer og forbeholder sig alle rettigheder, navn og interesse i de intellektuelle ejendomsretter til Produktet, og intet navn eller ejerskab til nogen intellektuelle ejendomsretter i eller til Produktet, medfølgende Software eller dokumentation eller andre varer, der leveres under denne Garanti overføres til Kunden under denne Garanti. Kunden skal (a) overholde vilkårene og betingelserne i Synologys Slutbrugerlicensaftale, der følger med al Software, der leveres af Synology eller en autoriseret Synology-distributør eller -forhandler og (b) ikke forsøge at reverse engineer noget Produkt eller en komponent af Produktet eller medfølgende Software eller på anden måde misligholde, ændre eller overtræde nogen af Synologys intellektuelle ejendomsrettigheder.

5.2 Tildeling. Kunden må ikke tildele nogen af sine rettigheder under denne Garanti direkte, med lov eller på anden måde, uden forudgående skriftlig tilladelse fra Synology.

5.3 Ingen yderligere vilkår. Med undtagelse i, hvor det udtrykkeligt tillades af denne Garanti, vil ingen af parterne var bundet af, og hver part modsiger sig specifikt ethvert vilkår, enhver betingelse eller anden bestemmelse, der er i konflikt med bestemmelserne i denne Garanti, der er foretaget af den anden part på en indkøbsordre, kvittering, accept, bekræftelse, i korrespondance eller på anden måde, medmindre hver part specifikt skriftligt accepterer sådan bestemmelser. Hvis denne Garanti er i yderligere konflikt med nogen vilkår eller betingelser i enhver anden aftale, der er indgået mellem parterne i forhold til Produktet, vil denne Garanti have forrang først, medmindre den anden aftale specifikt refererer til afsnit i denne Garanti, som den overskriver.

5.4 Gældende lov. Medmindre det udtrykkeligt forbydes af lokal lovgivning styres denne Garanti af lovene i staten Washington, USA for de Kunder, der bor i USA, og efter lovene i Republikken Kina (Taiwan) for Kunder, der ikke bor i USA uanset eventuelle modstridende konflikter i juridiske principper. FN's Kontraktkonvention af 1980 for international salg af varer eller eventuelle efterfølgere hertil gælder ikke.

5.5 Løsning af tvister. Enhver tvist, strid eller ethvert krav, der opstår vedrørende denne Garanti, Produktet eller tjenester, der leveres af Synology i forhold til Produktet eller forholdet mellem Kunder bosiddende i USA og Synology skal løses alene og endeligt ved voldgift under de aktuelle kommercielle regler fra 'American Arbitration Association', med undtagelse af, hvad der ellers angives nedenfor. Voldgiften skal udføres foran én voldgiftsmand og skal begrænses alene til uoverensstemmelsen mellem Kunden og Synology. Voldgiften, eller en del af den, skal ikke bekræftes af nogen anden voldgift og skal heller ikke udføres på et class-wide eller class action-grundlag. Voldgiften skal finde sted i King County, Washington, USA, ved fremsendelse af dokumenter, pr. telefon, online eller personligt, som det bestemmes af voldgiftsmanden efter anmodning fra parterne. Den vindende part i en voldgift eller et sagsanlæg, der sker i USA eller andetsteds, skal have alle omkostninger og rimelige advokatsalærer dækket, herunder eventuel voldgiftsgebyr, der er betalt af den vindende part. Enhver beslutning, der kommer ud af en sådan voldgift skal være endelig og bindende for parterne, og dommen skal indføres for en domstol med jurisdiktion. Kunden forstår, at uden denne bestemmelse ville Kunden have ret til sagsanlæg ved en sådan uoverensstemmelse eller et sådan krav ved domstole, herunder retten til at føre sagsanlæg på basis af gruppesøgsmål, og at Kunden udtrykkeligt og vel vidende har fraskrevet dig disse rettigheder og accepteret at løse eventuelle uoverensstemmelser via bindende voldgift i overensstemmelse med bestemmelserne i Afsnit 5.5. For kunder, der ikke bor i USA, vil enhver uoverensstemmelse eller ethvert krav i dette afsnit skulle endeligt løses ved voldgift udført af tre neutrale voldgiftsmænd i overensstemmelse med procedureerne i Taiwans voldgiftslov og relaterede håndhævelseslovgivning. Voldgiften skal finde sted i Taipei, Taiwan, R.O.C., og voldgiftsprocessen skal gennemføres på engelsk, eller hvis begge parter accepterer det, på mandarin kinesisk. Voldgiftskendelsen skal være endelig og bindende for parterne og kan håndhæves for enhver domstol med lovgivningsmagt. Intet i dette afsnit skal anses for at forbyde eller begrænse Synology i at søge påbud eller søge andre rettigheder og erstatninger, som firmaet kan have efter lovgivning eller billighedsret for eventuelle faktiske eller truende brud på en bestemmelse i denne Garanti i forhold til Synologys intellektuelle ejendomsrettigheder.

5.6 Advokatsalærer. Ved enhver voldgift, mægling eller andet sagsanlæg eller proces til håndhævelse af rettigheder eller erstatninger under denne Garanti, skal den vindende part have erstatning for, udover eventuel anden erstatning denne måtte kunne kræve, omkostninger og rimelige advokatsalærer.

5.7 Eksportbegrænsninger. Du anerkender, at Produktet kan være underlagt eksportrestriktioner i USA. Du accepterer at overholde alle gældende love og regulativer, der gælder for Produktet, herunder men uden begrænsning til eksportadministrationsregulativer i USA.

5.8 Uadskillelighed. Hvis en bestemmelse i denne Garanti anses for ugyldig, ulovlig eller ikke kan håndhæves af en domstol med kompetent jurisdiktion, skal resten af denne Garanti forblive gældende.

5.9 Hele aftalen. Denne Garanti udgør hele aftalen og erstatter eventuelle og alle tidligere aftaler mellem Synology og Kunden i forhold til emnet. Ingen tilføjelse, ændringer eller fraskrivelse til en af bestemmelserne i denne Garanti vil være gyldig, medmindre den er fremsat skriftligt af den part, der skal bindes af den.

5.10 Betaling og opsigelse af Udvidet Garanti Plus-service. (a) Efter Synology har kontrolleret indkøbsordren, skal Kunden straks betale alle afgifter og gebyrer. Synology forbeholder sig ret til at nægte at levere Udvidet Garanti Plus-service til Kunder, der ikke er berettigede, eller som er under lovpligtig alder. (b) Den Kunde, der ikke har brugt Udvidet Garanti Plus-service inden for tredive (30) dage efter købet af produktet, kan indsende en anmodning om opsigelse ved hjælp af en

ticket til teknisk support inden for tredive (30) dage fra købet.

FCC Declaration of Conformity

This device complies with Part 15 of the FCC Rules. Operation is subject to the following two conditions: (1) this device may not cause harmful interference, and (2) this device must accept any interference received, including interference that may cause undesired operation.

この装置は、クラス A 機器です。この装置を住宅環境で使用すると電波妨害を引き起こすことがあります。この場合には使用者が適切な対策を講ずるよう要求されることがあります。

VCCI - A

Declaration Letter of REACH & RoHS Compliance

About REACH

In June 2007, the European Union Regulation (EC) 1907/2006 concerning the Registration, Evaluation, Authorization and Restriction of Chemicals (REACH) was first released. Under this Regulation, manufacturers are required to gather information on the properties of their chemical substances, which will allow their safe handling, and to register the information to European Chemicals Agency (ECHA). The aim is to improve the protection of human health and the environment through the better and earlier identification of the intrinsic properties of chemical substances.

About RoHS

RoHS Directive (EU Directive 2002/95/EC) was issued in 2002, restricted the use of the six chemicals lead, cadmium, mercury, and hexavalent chromium, as well as flame retardants polybrominated biphenyls (PBBs) and polybrominated diphenyl ethers (PBDEs). Under this directive, manufacturers are required to replace these chemicals in their products with less hazardous alternatives.

Then RoHS 2.0 (Directive 2011/65/EU) has replaced Directive 2002/95/EC since January 3, 2013. In 2015, EU commission publishes Directive (EU) 2015/863 to amend Annex II to EU RoHS 2 (Directive 2011/65/EU) to add 4 phthalates (DEHP, BBP, DBP and DIBP) onto the list of restricted substances from 22 July 2019.

REACH and RoHS Compliance

Synology meets all requirements of the REACH Regulation and is compliant to all implemented RoHS type regulations worldwide. To the best of Synology's knowledge, all Synology products in production (including finished



products, spare parts, and packaging materials) are in compliance with the requirements of the Regulation and/or Directives. Synology continues to monitor, influence, and develop our processes to comply with any proposed changes to the Regulation and/or Directives.