



扩充设备 FX2421

硬件安装指南

目录

第 1 章：开始之前的准备

包装内容.....	3
Synology FX2421 概观.....	4
LED 指示灯表.....	5
硬件规格.....	6
选配附件.....	7
备件.....	7
安全须知.....	8

第 2 章：硬件安装

安装组件所需的工具和零件.....	9
安装硬盘.....	9
安装和拆卸导轨套件.....	11
与 Synology NAS 连接.....	13

第 3 章：系统维护

更换系统风扇.....	15
更换电源设备 (PSU).....	16
初始故障排除指南.....	16

开始之前的准备

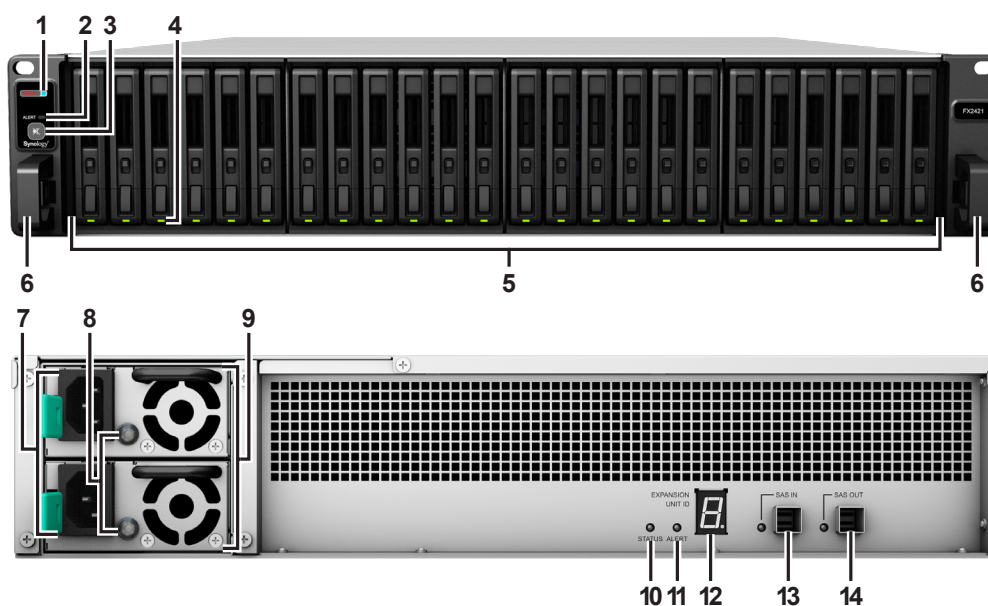
感谢您购买 Synology FX2421 扩充设备！开始设置新扩充设备前，请先检查包装盒内容，并确认是否已收到以下物品。此外，使用前请仔细阅读安全须知，避免让自己或扩充设备遭受损伤。

注：以下所有图像仅用作图解目的，可能与实际产品有所不同。

包装内容

主机 x 1	交流电源线 x 2
	
	用于固定 2.5 吋硬盘的螺丝 x 100
	
	扩充线 x 1
	

Synology FX2421 概观



编号	部件名称	位置	描述
1	电源指示灯	前面板	显示电源状态。 ¹
2	警报指示灯		显示有关风扇或温度的警报。要了解更多信息，请参阅“LED 指示灯表”。
3	哔声关闭按钮		按下此按钮可在发生故障时停止哔声。
4	硬盘状态指示灯		显示硬盘的状态。要了解更多信息，请参阅“LED 指示灯表”。
5	硬盘托盘		在此处安装硬盘（或固态硬盘）。
6	导轨套件释放凸片		推入并握住它可将 FX2421 从导轨套件中释放。 ²
7	电源端口	返回	在此连接电源线。
8	PSU 指示灯和哔声关闭按钮		1. 显示电源设备 (PSU) 的状态。要了解更多信息，请参阅“LED 指示灯表”。 2. 按下此按钮可在发生故障时停止哔声。
9	PSU 风扇		排放过多的热气来冷却 PSU。
10	状态指示灯		显示系统的状态。要了解更多信息，请参阅“LED 指示灯表”。
11	警报指示灯		显示有关风扇或温度的警报。要了解更多信息，请参阅“LED 指示灯表”。
12	扩充设备 ID 指示灯		显示扩充设备的 ID 号。
13	SAS IN 端口和指示灯		连接至 Synology NAS 或另一台扩充设备的 SAS OUT 端口。要了解更多信息，请参阅“与 Synology NAS 连接”。
14	SAS OUT 端口和指示灯		连接至另一台扩充设备的 SAS IN 端口。要了解更多信息，请参阅“与 Synology NAS 连接”。

¹ FX2421 可在电源线插入电源时自动开启。要了解更多信息，请参阅“与 Synology NAS 连接”。

² 有关导轨套件安装的更多信息，请参阅随导轨套件提供的快速安装指南。

LED 指示灯表

LED 指示灯	颜色	状态	描述
电源	蓝色	恒亮	已开机
	熄灭		已关机
ALERT (前面板)	橙色	闪烁	风扇故障 / 温度过高
	熄灭		系统正常
硬盘状态指示灯 (在托盘上)	绿色	恒亮	硬盘状态正常
		闪烁	正在访问硬盘
	红色	恒亮	硬盘出错 / 端口禁用 ¹
	熄灭		无内置硬盘
ALERT (后面板)	橙色	闪烁	风扇故障 / 温度过高
	熄灭		系统正常
STATUS (后面板)	绿色	闪烁	已开机
	熄灭		已关机
PSU 指示灯	绿色	恒亮	电源设备正常
	熄灭		电源设备关闭
SAS IN/OUT	绿色	恒亮	Synology NAS 已连接
	熄灭		Synology NAS 已断开连接

注：型号规格如有变更，恕不另行通知。欲了解新的信息，请访问 www.synology.com。

¹ 请尝试重启 Synology NAS 或重新插入硬盘，然后运行 HDD/SSD 厂家的诊断工具来检查硬盘的运行状况。如果您可登录 DSM，请运行内置的 S.M.A.R.T. 检测对硬盘进行扫描。如果问题仍未解决，请联系 Synology 技术支持以获得帮助。

硬件规格


项目	FX2421
兼容硬盘类型	2.5 吋 SAS/SATA x 24
最大内部原始容量	92.16 TB (24 X 3.84 TB SSD)
扩充端口	<ul style="list-style-type: none">• SAS IN x 1• SAS OUT x 1
尺寸(高 x 宽 x 深)(毫米)	<ul style="list-style-type: none">• 88 x 430.5 x 692• 88 x 482 x 724 (含服务器固定孔)
重量(公斤)	14.5
机构认证	<ul style="list-style-type: none">• FCC Class A • CE Class A • BSMI Class A• EAC • VCCI • RCM
环境要求	<ul style="list-style-type: none">• 线路电压：100 V 至 240 V 交流电• 频率：50/60 Hz• 工作温度：32 至 95°F (0 至 35°C)• 存储温度：-5 至 140°F (-20 至 60°C)• 相对湿度：5% 至 95% RH

注：型号规格如有变更，恕不另行通知。欲了解新的信息，请访问 www.synology.com。

选配附件

使用 Synology 附件可以自定义扩充设备以适应不同的业务环境，而不必担心兼容性和稳定性。要了解更多信息，请访问 www.synology.com/compatibility。

- 导轨套件

型号名称	图片	描述
RKS1317		滑轨式解决方案

备件

- 如需更换系统风扇、硬盘托盘或电源设备，请访问 www.synology.com/products/spare_parts

型号名称	图片	描述
线缆 MiniSASHD_EXT_1		外部 MiniSAS HD 线缆
硬盘托盘 (R1 型)		2.5 吋硬盘托盘
风扇 80*80*32_6		系统风扇 80*80*32 毫米
PSU 500W-RP Module_2		冗余 PSU 模块 500W
PSU 500W-RP SET_2		冗余 PSU 组 500W

安全须知

	请勿将产品放置在直接受阳光曝晒或靠近化学药剂的场所。确保其所在环境的温度与湿度恒定。
	请始终确保正确的一面朝上，勿将产品倒置。
	请勿放置于任何液体附近。
	进行清洁前，请先拔除电源线。请使用湿纸巾擦拭。请勿使用化学或喷雾式清洁剂来进行清洁。
	请勿将设备置于手推车或任何不稳定的表面上，以免掉落。
	与此产品连接的线路及设备必须提供正确的电压。确保供应的交流电压正确且稳定。
	若要完全断开设备的电流，请确认从插座上拔下所有电源线。
	请更换正确类型的电池并妥善处理旧电池，以免发生爆炸。

硬件安装

安装组件所需的工具和零件

设置扩充设备之前，请准备以下工具和零件：

- 一支螺丝刀
- 至少一个 2.5 吋 SAS/SATA 硬盘（请访问 www.synology.com/compatibility 以了解兼容的硬盘型号）。

警告：如果安装包含数据的硬盘，系统将格式化硬盘并删除所有现存数据。安装之前请备份所有重要数据。

- 导轨安装套件（请参阅“选配附件”部分，以了解适合机柜安装的导轨套件）

警告：建议在安装任何硬盘之前将扩充设备安装在机柜上，因为沉重的重量会增加安装难度。

安装硬盘

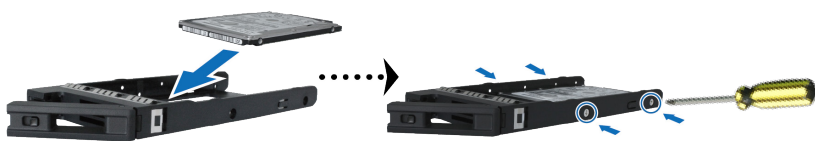
请按照以下步骤安装硬盘：

- 1 打开硬盘托盘。



- a 找到硬盘托盘把手底部的小按钮。按下按钮，硬盘托盘把手将弹出。
- b 拉出硬盘托盘把手，如上图所示。

- 2 将硬盘置于硬盘托盘中。拧紧提供的螺丝来将硬盘固定到位。

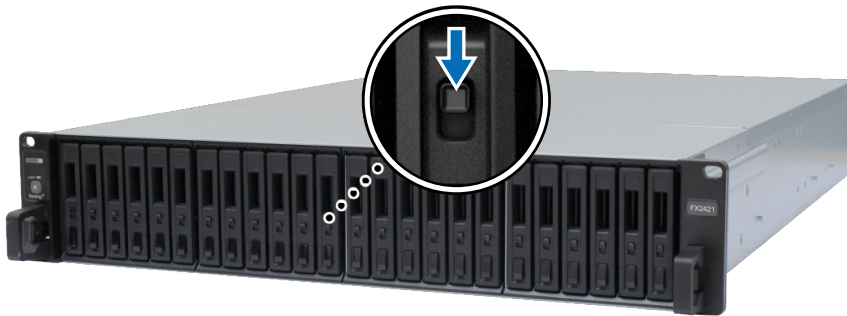


- 3 将装好硬盘的托盘置入空的硬盘插槽。



注：请确定将托盘完全推入。否则，硬盘可能无法正常运行。

- 4 将把手向内推入来固定硬盘托盘。
- 5 将硬盘托盘把手上的开关向底部推动可锁定硬盘托盘。



- 6 重复上述步骤来安装其他硬盘。
- 7 硬盘排序编号如下。



注：建议安装大小相同的硬盘，以便在创建 RAID 存储空间时优化硬盘容量使用。

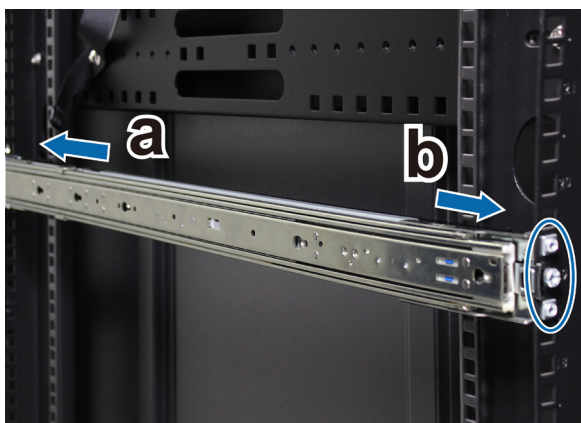
安装和拆卸导轨套件

此处我们以 RKS1317 为例，说明如何安装或拆卸导轨套件。有关导轨套件安装的更多信息，请参阅随导轨套件提供的快速安装指南。

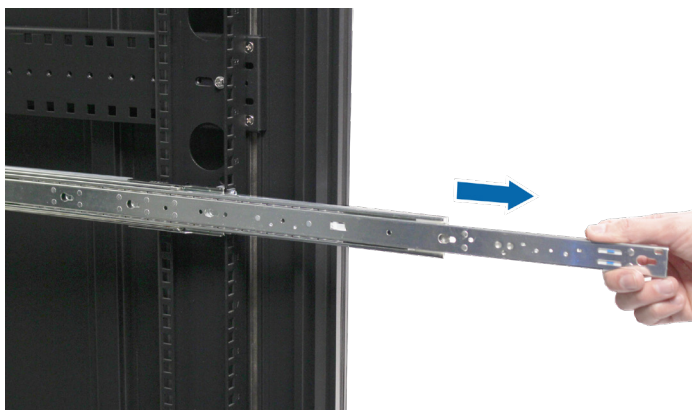


若要安装导轨套件

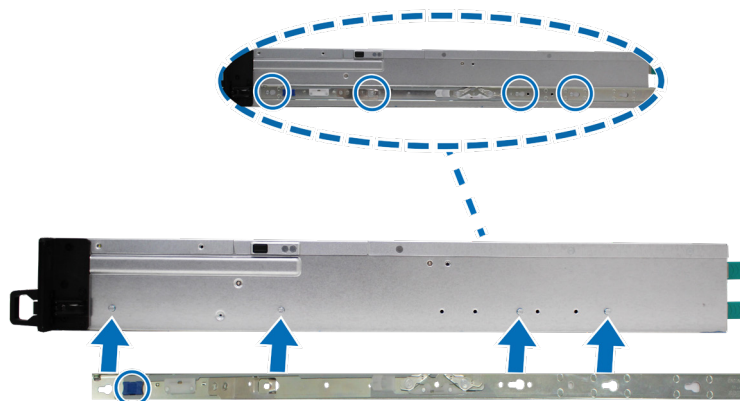
- 1 若要将导轨套件安装到机架上：
 - a 将导轨套件组件的后端连接到机架上。
 - b 向外滑动前卡榫，然后将支架插入机架孔中。



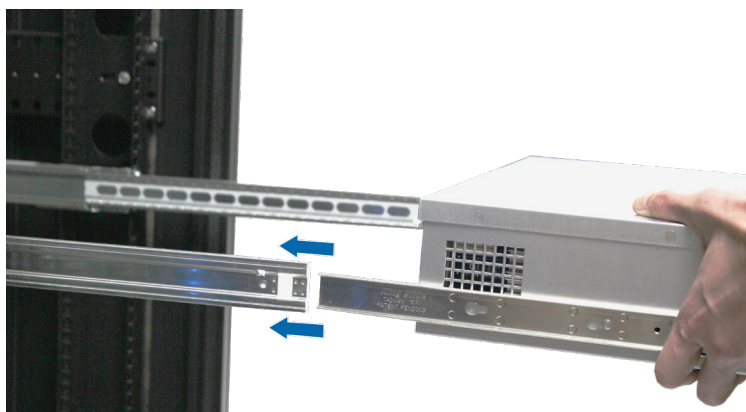
- 2 从组件中拉伸内部导轨并将其拉出。



- 3 将内部导轨的固定孔与机箱侧面的连接点对齐。将内部导轨从前面板滑出，以将其连接到机箱。



- 4 在他人的帮助下，小心地将内部导轨与外部导轨组件对齐。



- 5 拉住内部导轨的蓝色前卡榫以解锁内部导轨。将机箱推向机架。如有必要，请使用导轨套件包装附带的锁紧螺母和螺丝将机箱固定到机架上。



若要拆卸导轨套件

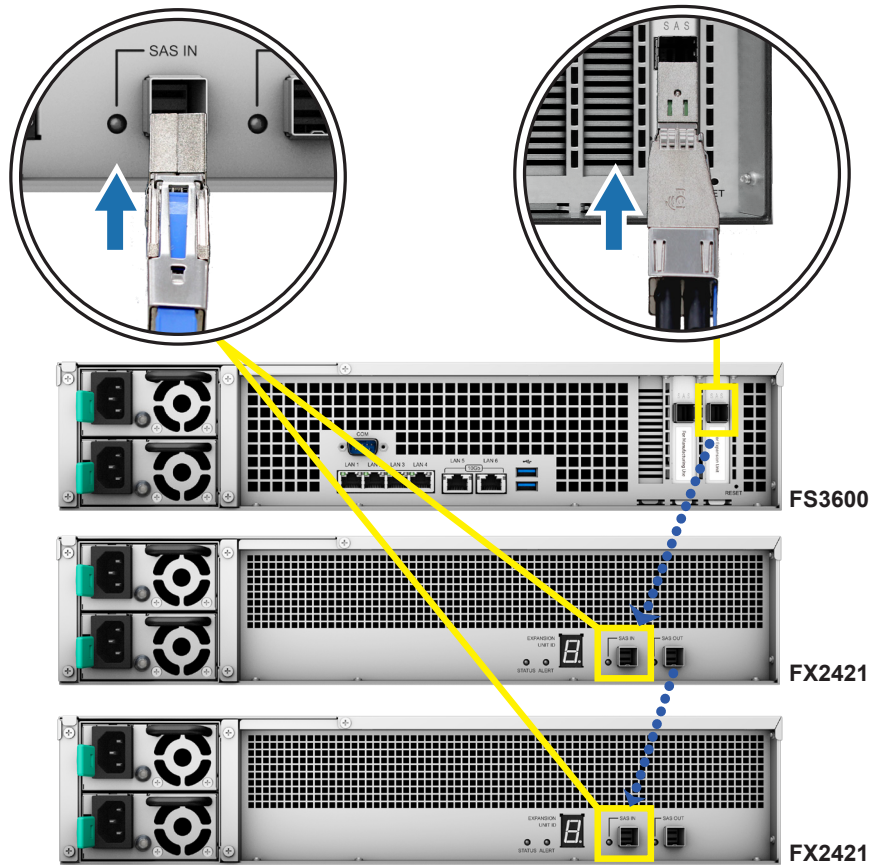
- 1 若要从机架中拆卸机箱，请向内按边夹上的导轨套件释放凸片，然后将机箱从机架中拉出。



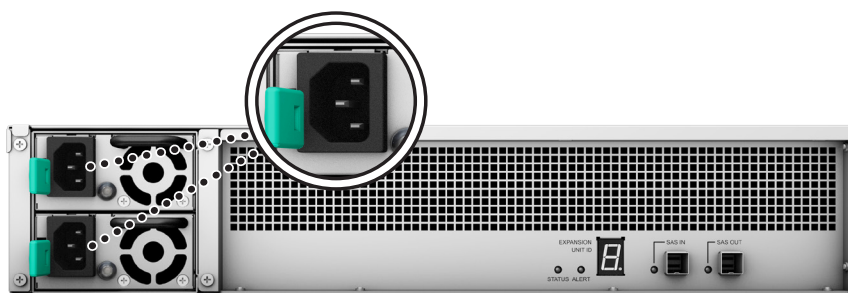
- 2 在他人的帮助下，小心地从机架中卸下机箱。然后，将连接到机箱的内部导轨滑向机箱前面板以使其分离。

与 Synology NAS 连接

- 1 将扩充线的一端连接到 Synology NAS 的 SAS OUT 端口，将另一端连接到 FX2421 的 SAS IN 端口。确保在插入 Synology NAS 时，线缆的蓝色插拔辅助带面朝右，在插入 FX2421 时面朝上；否则，Synology NAS 和扩充设备将无法正确连接。



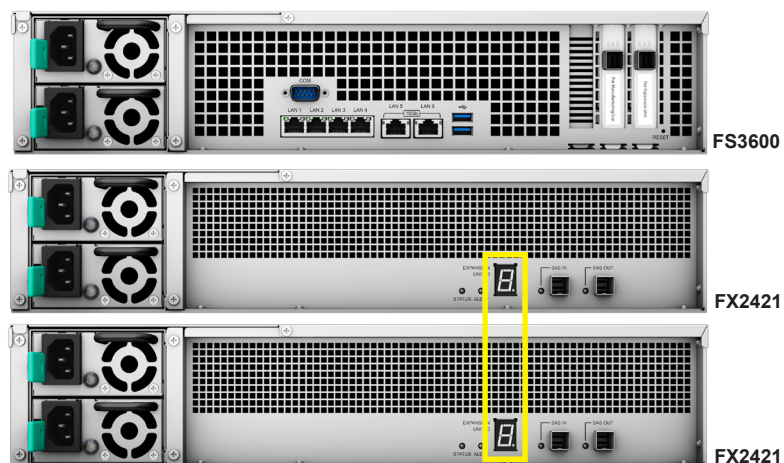
- 2 请将两根电源线的另一端连接至 FX2421 的电源端口，另一端连接至电源插座。电源线正确连接后，FX2421 将自动开启。



注：

- FX2421 配有冗余电源系统，可以连接两根电源线。系统可以仅用一根电源线启动，但是推荐使用两根以避免意外断电。
- 拔下电源线之后，请在重新插入电源线之前确保所有指示灯熄灭；否则，系统可能无法启动。
- 请勿在主机设备仍处于开机状态时移除扩充线。这样做可能会造成数据丢失。

- 3 按前面板上的电源按钮可开启 Synology NAS。连接到 Synology NAS 的 FX2421 系统的扩充设备 ID 将在后面板上按顺序显示。



注：

- 请将您的 FlashStation 更新为 DSM 6.2.3-25426-2 或以上版本，以获得 Synology 扩充设备 FX2421 支持。
- 在 Synology NAS 和扩充设备开启后，仍可在需要时添加一台或多台扩充设备。要进行此操作，请重复以上步骤以连接额外扩充设备的扩充线和电源线。如果连接正确，您的扩充设备将自动开启，并在数秒后显示其扩充设备 ID（如果 Synology NAS 上正确安装了 DSM）。
- 可连接扩充设备的实际数量取决于 Synology NAS 的性能限制和规格。

系统维护

更换系统风扇

如果系统风扇发生故障，请参阅以下说明打开 FX2421 并更换故障风扇。

- 1 按下 FX2421 侧面的小按钮。



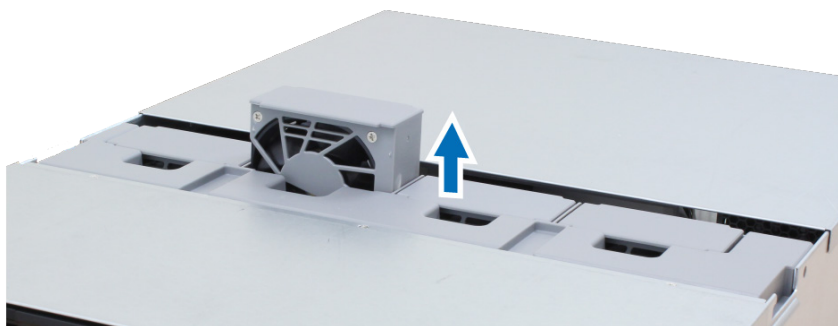
- 2 掀开风扇护盖并将其取下。



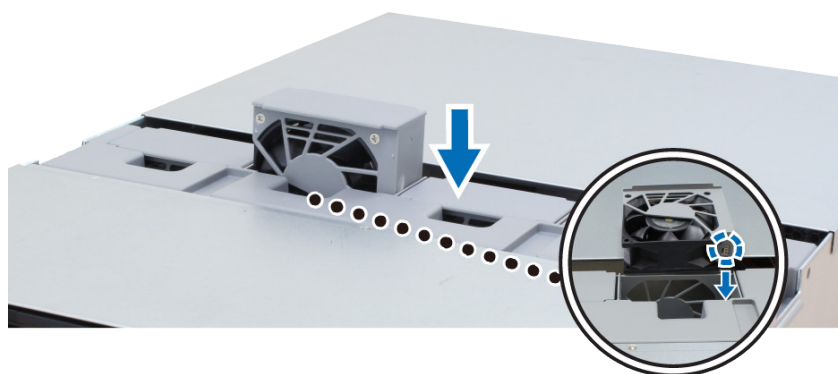
- 3 风扇排序编号如下所示。



- 4 找到故障风扇。向上提起风扇以将其卸下。



- 5 准备新风扇，并将其滑入 FX2421。确认风扇按如下所示正确对齐。



更换电源设备 (PSU)

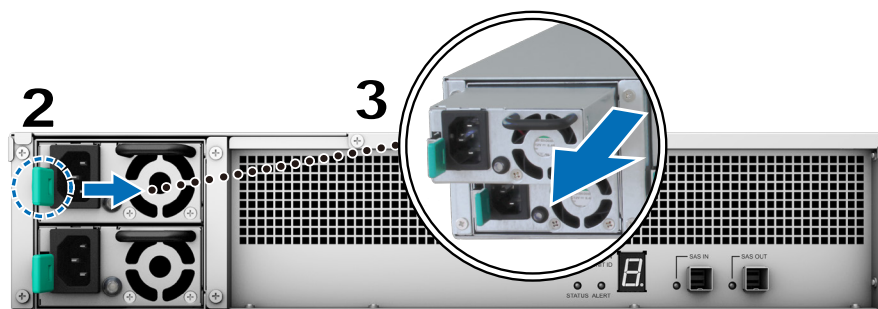
如果 PSU 或其风扇发生故障，请按照以下步骤更换故障 PSU。

- 1 将电源线从要更换的 PSU 上拔下。

注：按下哔声关闭按钮可在发出长哔声时静音。

- 2 如图所示，在后面板上向内推 PSU 杆。

- 3 从 FX2421 拉出 PSU。



- 4 准备新的 PSU。将其插入空插槽，直至听到咔嗒声。

初始故障排除指南

我们选出了几篇有关常见问题的有用文章，以帮助您在 Synology NAS 上进行初始故障排除：

- 常规
 - [Synology 机架式 NAS 的宽度是多少？](#)
- 硬盘
 - [如何在收到坏扇区警告时诊断硬盘的健康状态？](#)
 - [如何修复硬盘故障并从硬盘中检索数据](#)
 - [如果 Synology NAS 无法识别已安装的硬盘，我该怎么办？](#)
 - [当发生硬盘错误时，如何知道问题是与 Synology NAS 还是与硬盘有关？](#)
- LED
 - [我如何通过 LED 指示灯识别休眠的 Synology NAS？](#)

SYNOLOGY, INC. 最终用户许可协议

重要—请仔细阅读：此最终用户许可协议（以下称「EULA」）是您（个人或团体单位）和SYNOLOGY, INC.（以下称「SYNOLOGY」）之间就安装于您所购买的 Synology 产品（以下称「产品」）内，或是您自 WWW.SYNOLOGY.COM 网站或其他 Synology 提供给您的途径合法下载的软件（以下称「软件」），具有法律效力的合约。

当您使用内含软件的產品时、或安装软件于产品或与产品相连接之设备上时，即代表您同意接受此 EULA 的条款与条件的约束。如果您不同意此 EULA 的条款，请勿使用内含软件的产品，也不要自 WWW.SYNOLOGY.COM 网站或其他 Synology 提供的途径下载软件，请您务必将产品退回给您向其购买产品的经销商，并根据经销商之退货规定退款。

第 1 节 有限软件授权。依照此 EULA 之条款与条件，Synology 授与您有限、非独占、不可转让之个人授权，仅得于产品或与产品连接的设备上安装、运行以及使用一份软件；但仅限于与产品的授权使用有关为限。

第 2 节 文件。与「软件」一起提供之任何文件，您可以制作和使用合理之份数；假设，这类份数将仅供内部营业之用，而且不会重新出版或重新散布（印刷品或电子形式）给任何第三方或其他第三人。

第 3 节 备份。您可以制作合理之软件拷贝份数，以供备份与归档之用。

第 4 节 更新。Synology 提供给您或在 Synology 网站 www.synology.com（以下称「网站」）或其他 Synology 所提供的管道上所提供，用以更新或补充原始软件之任何软件，均受此 EULA 所规范，除非这类更新或补充程序随附个别之授权条款，此时则受该个别条款所规范。

第 5 节 授权限制。第 1、2 及 3 节中所述的授权只适用于您订购并已付款的产品或软件范围，而且该等规定业已说明了您对「软件」有关之全部权限。Synology 保留未在此 EULA 中明确授与您的所有权限。于上叙述不受限制之前提下，您不得授权或允许任何第三方或其他第三人：(a) 将软件用于与产品无关之用途；(b) 授权、散布、出租、租用、借用、转让、移转或处份本软件；(c) 进行还原工程、解编，或尝试获得来源码或与本软件相关的任何营业秘密，除非（且只限于）相关法律明确允许这类活动范围，则不受此限制；(d) 改编、修改、更动、翻译或制作本软件之任何衍生产品；(e) 删除、更动或遮掩本产品上的任何版权声明或其他所有声明；或 (f) 规避或试图规避任何 Synology 用以控制存取本产品或软件组件、特色或功能的方法。受本节的限制下，您以 Synology NAS 服务器为主机提供给第三人为商业目的之服务，并不受限制。

第 6 节 开放原始码。本软件可能包含依 GNU General Public License 授权条款授权给 Synology 组件（以下称「GPL 组件」），目前可在以下网址取得 <http://www.gnu.org/licenses/gpl.html>。对于因使用 GPL 组件所需而与此 EULA 发生之冲突，GPL 之条款仅可控管与 GPL 组件相关之范围，在此种情形下，对于使用这类组件，您同意受 GPL 规范。

第 7 节 稽核。Synology 将有权稽核您是否遵守此 EULA 所载之条款。您同意授权 Synology 得为稽核目的检查您的相关设施、装备、书籍、记录以及文件等。您亦同意适当配合 Synology 以加速进行任何这类稽核。

第 8 节 所有权。本软件是 Synology 与其授权者之重要财产，且受著作权法、其他知识产权法及条约之保护。Synology 或其授权者拥有本软件之所有权利与利益，包括但不限于著作权以及其他知识产权。

第 9 节 有限担保。Synology 针对本软件提供有限的担保，亦即于您所在当地法令所要求期间内（以下称「担保期」），本软件符合所有 Synology 于印制书面上（若有的话）或另在网站上所公布之各项规格。若您在担保期内以书面通知 Synology 任何有关软件有其未符合之处，Synology 将以商业上合理的努力，以 Synology 单方的决定，改正软件中之任何未符合之处，或替换与前述担保内容不符之软件。若因以下任何情况而导致发生任何未符合之情况，则不适用于上述担保：(w) 未依此 EULA 规定之使用、重制、散布或揭露行为；(x) 非由 Synology 进行之软件订作、修改、或其他改写动作；(y) 将本软件与非由 Synology 提供之任何产品、服务或其他事项搭配使用；或 (z) 您违反此 EULA 之规范。

第 10 节 支持。在第 9 节所规定的期间内，Synology 将在提供您技术支持服务。担保期因过期而终止之后，请通过书面申请，Synology 将提供软件之技术支持。

第 11 节 担保免责声明。除以上之明确约定之外，SYNOLOGY 与其供应者系以软件的「现况」暨「连同其本身具有之一切瑕疵」提供软件。SYNOLOGY 与其供应者特此声明其并未提供与软件相关之任何其他明示、默示或法定之担保，包括（但不限于）任何适售性、适合某特定用途、资格以及不侵害他人权益之默示担保责任。除此外，SYNOLOGY 不担保本软件能免于程序错误、病毒以及其他瑕疵。

第 12 节 特定损害免责声明。在任何情形下，SYNOLOGY 或其授权者对任何附随性、间接性、特殊性、惩罚性、衍生性或类似之任何损害或责任，无论是（包括但不限于数据、信息、营收、利润或业务的遗失或损失）因使用或无法使用软件，或因本 EULA 或软件有关而导致发生或相关，也无论是基于合约关系、侵权行为（包括过失）、无过失责任或其他法理，概不负任何责任，即使 SYNOLOGY 已事先被告知发生此类损害的可能性，亦同。

第 13 节 赔偿责任限制。SYNOLOGY 与其供应者对于因使用或无法使用软件，或根据或因本 EULA 或软件所应承担之责任，无论您所遭受之损失金额多寡，亦无论根据合约、侵权行为（包括过失）、无过失责任或其他法理，

以您实际所付之产品金额为限。前述之担保免责声明、特定损害免责声明以及赔偿责任限制，适用于相关法律所允许之最大范围。在某些州 / 管辖权地区并不允许排除默示担保，或是排除或限制特定之损害。对于那些适用于此 EULA 的法律范围，上述的排除与限制条款可能不适用于您。

第 14 节 出口限制。您知悉本软件受美国出口法规限制。您同意遵守本软件适用之所有相关法律与法规，包括 (但不限于) 「美国出口管理条例」(U.S. Export Administration Regulations)。

第 15 节 终止。若您不遵守本合约的条款与条件，在不影响其他权利的情况下，Synology 得终止此 EULA。在此种情况下，您必须停止使用软件，并销毁所有软件的拷贝与其相关组件。

第 16 节 转让。您不得将此 EULA 赋予您之任何权利转让或移转给任何第三方或其他第三人，除非已预载有软件之产品一并移转。任何违反前述限制之转让或让渡行为均属无效。

第 17 节 相关法律。除非当地法律明确禁止，也不论冲突法原则是否有相反的规定，此 EULA 是以 Synology Inc. 公司设立地所在国法律为据法。

第 18 节 解决争议。因本 EULA 所引发或与之相关的任何纷争、争议或求偿，将依据 Synology Inc. 公司设立地所在国的「仲裁法」之相关程序规则以及施行细则，以三名仲裁人进行唯一且最终的仲裁解决之。在此种情况下，仲裁将只限于您与 Synology 之间的争议。该仲裁或仲裁之任何部份将不得与其他任何仲裁合并，亦不得以集体诉讼形式进行。仲裁应在台北以英文或中文 (双方均同意即可) 进行。仲裁判断于双方当事人为不可更改且有拘束力的决定，且得于具有管辖权的法院强制运行之。您了解在无仲裁条款约定时，您有权向法院针对任何此类纷争、争议或求偿提起诉讼 (包括集体诉讼)，而您明确知道且明示放弃这些解决纷争的权利，且同意依第十八节的规定以仲裁方式解决之。本节中所述之任何内容，于发现有实际违反或威胁违反本合同中有关 Synology 知识产权的任何条款时，均不得视为禁止或限制 Synology 寻求假处分、禁制令或其他依法或衡平法得请求之相关救济权利。

第 19 节 律师费。进行任何仲裁、调解或其他法律诉讼，或根据此 EULA 强制运行权利或赔偿，胜诉方有权求偿 (除了其有权请求之任何其他禁制令外) 所支出之费用与合理之律师费。

第 20 节 中止。若管辖之法院裁定此 EULA 之任何条款无效、非法或无法运行，本 EULA 之其余条款仍将具有完全之效力。

第 21 节 完整合约。此 EULA 就软件以及于此讨论之相关议题构成 Synology 与您之间的完整合约，并取代所有先前与同时期双方间之协议与合约 (不论是书面或口头)。除非以书面经受 EULA 约束之当事人签署，任何增补、修改或抛弃此 EULA 之任何条款均属无效。

本网页内容是由英文翻译而成，如与英文之诠释有差别，则以英文版本为准。

SYNOLOGY, INC.有限产品质保

本有限质保（以下简称“质保”）适用于 SYNOLOGY, INC.及其子公司，包括 SYNOLOGY AMERICA CORP（以下统称“SYNOLOGY”）的产品（定义见下文）。您打开含有本产品的包装盒和/或使用本产品即表明您接受并同意受本质保条款的约束。请注意，本有限质保不适用于受其最终用户许可协议约束的产品中包含的软件，并且 SYNOLOGY 保留在未事先通知您的情况下随时对本产品质保进行调整和/或修改的权利。如果您不同意本质保的条款，请勿使用本产品。反之，您应将本产品退还给您向其购买的经销商，并根据经销商的适用退货政策获得退款。请注意，SYNOLOGY 的质保支持并非在每个国家/地区都可用，如果您未在本国/地区请求获得这类支持，则 SYNOLOGY 可能会拒绝向您提供此有限质保支持。当初购买产品的国家/地区应基于 SYNOLOGY 的内部记录进行确定。

第 1 章. 产品

(a) “产品”指的是新产品或翻新产品。(b) “新产品”指的是客户从 Synology 授权分销商或经销商购买的原始包装中包含的 Synology 品牌硬件产品和 Synology 品牌附件。可以在 <https://www.synology.com/products/status> 上查看我们的“新产品”。(c) “翻新产品”指的是由 Synology 子公司或是 Synology 授权分销商或经销商翻新的所有 Synology 产品，但不包括任何人以“现状”或“无质保”状态销售的产品。(d) 其他定义：“客户”指的是从 Synology 或 Synology 授权分销商或经销商购买本产品的原始个人或实体。“在线商店”指的是 Synology 或其子公司经营的在线商店。“软件”指的是客户购买本产品时随产品提供的 Synology 专利软件、客户从该网站下载的软件或由 Synology 预装在本产品中的软件，包括软件或本产品中的任何固件、相关媒体、图像、动画、视频、音频、文字和小工具以及此类软件的任何更新和升级。

第 2 章. 保修期

(a) “保修期”：保修期从客户出具的购买收据或发票上显示的购买之日起开始，在每个新产品的保修期结束之后的第二天结束。可以在 <https://www.synology.com/products/status> 上查看每个新产品的保修期。对于翻新产品或已维修的部件，这是更换的产品保修期的剩余时间，或是从更换或维修产品日期起的九十 (90) 天（以时间较长者为准）；由任何商店以“现状”或“无质保”状态销售的产品除外。若无法出具相关购物收据或发票，则保修期应根据我们的内部记录从制造日期开始算起。(b) “延长保修期”：客户如果为第 1 章 (b) 中指定的适用产品购买了 EW201/EW202 可选服务，则注册了 EW201/EW202 可选服务的适用产品依据第 2 章 (a) 的规定所享受的保修期将会延长两年。可以在 https://www.synology.com/products/Extended_Warranty 上查看适用型号。

第 3 章.有限质保和补救措施

3.1 有限质保。依据第 3.2 章，Synology 向客户保证每个产品 (a) 在工艺方面无任何材质缺陷，(b) 在保修期内正常使用情况下，将基本上符合 Synology 公布的产品规格。此有限质保不适用于应遵循本产品所附最终用户许可协议之规定的在产品中包含或是由客户购买的软件。对于以“现状”或“无质保”状态出售的翻新产品，Synology 不提供质保。本有限质保不可转让，仅适用于直接从 Synology 子公司、Synology 授权经销商和分销商购买产品的客户。第 3 章中规定的质保在客户将本产品销售或转让给第三方后立即终止。

3.2 免责。上述质保义务在以下情况不适用于任何产品：(a) 未按产品或其相关文档中指定或描述的方法安装或使用；(b) 由不是 Synology 代表或任何 Synology 授权服务供应商代表的任何人执行的服务（包括升级和扩展）所损坏；(c) 以任何方式误用、滥用或损坏；(d) 与本产品指定的硬件或软件以外的非 Synology 提供之物品一起使用；(e) 使用时未遵守本产品的规格且此类错误属 Synology 无法控制的原因。(f) 捆绑在任何非 Synology 品牌硬件产品或任何软件中，即使与 Synology 硬件一起打包或销售。(g) 客户在未经 Synology 授权的情况下拆卸本产品；(h) 客户未执行 Synology 向客户提供的任何纠正、修改、增强、提高或其他更新；(i) 客户执行、安装或使用任何第三方提供的任何纠正、修改、增强、提高或其他更新。(j) 安装 Synology 不支持的硬件产品、软件或组件时发生任何兼容性问题。(k) 事故、火灾、液体接触、地震或其他外部原因造成的产品损坏。(l) 正常磨损而导致的外观损坏或是由于产品正常老化而导致的其他损坏，包括但不限于端口上的划痕、凹痕和损坏塑料，除非因材料或工艺方面的缺陷而发生故障；(m) 序列号已从产品上移除或损坏，导致无法识别。

3.3 质保支持和排他性补救措施。如果客户在适用保修期内以下列规定的方式通知违反第 3.1 章规定之任何保证，则一旦 Synology 确认存在此等不符合的情况，Synology 将自行选择：(a) 作出商业上的合理努力来维修本产品，(b) 提供技术支持，或 (c) 根据第 3.4 章的规定，在退还整个产品后更换不合格产品或部件。上述内容规定了 Synology 对任何违反第 3.1 章下之质保条款或本产品中的任何其他缺陷或不足的全部责任以及对客户独有和排他性的补救措施。客户将合理协助 Synology 诊断和验证产品的任何不合格情况。

3.4 退货。客户根据第 3.3 章退回的任何产品都必须按照 Synology 当时的退货程序及购买收据或发票进行。可以在 https://www.synology.com/knowledgebase/DSM/tutorial/Service_ApplicationHow_to_make_warranty_claim_for_Synology_NAS 上查看有关退货程序的更多信息，对于保修服务，客户必须根据第 3.4 章的规定将完整产品退回给 Synology。退回的任何已拆卸产品（在 Synology 指导下拆卸的除外）将被拒收并退回客户，费用由客户承担。任何产品都必须以您当初从 Synology 收到的相同条件退回 Synology 指定的地址，运费预付，包装需足以保护盒内物品。客户承担退货的保险和丢失风险责任，直至 Synology 妥善收取。

3.5 由 Synology 更换。如果 Synology 选择根据第 3.1 章规定的质保条款更换任何产品，则 Synology 在根据第 3.4 章的规定收到退回的不合格产品，且经 Synology 验证该产品不符合质保中规定的质量之后，将由 Synology 按其选择的运送方式运送更换的产品，运费由 Synology 支付。在某些国家/地区，Synology 可自行判断特定产品是否适用 Synology 置换服务。通过该服务，Synology 将会在收到客户退回的不合格产品之前便将更换的产品寄送给客户（“Synology 置换服务”）。

3.6 免责条款。本质保中规定之 SYNOLOGY

的保证、义务和责任以及客户的补救措施具有排他性，并替代（且客户在此放弃、免除和拒绝）了因法律或其他因素造成就有本质保项下交付的产品、其所附文档或软件以及任何其他货物或服务而针对 SYNOLOGY 的所有其他明示、暗示的权利、主张和补救措施，包括但不限于任何以下内容：(A) 适销性、特殊用途或使用的适用性的暗示保证；(B) 履约过程、交易过程或交易惯例中产生的暗示保证；(C) 侵犯或侵占行为的索赔；(D) 侵权的索赔（无论是基于疏忽、无过错责任还是其他法理）。SYNOLOGY 对于任何 SYNOLOGY 产品中存储的数据或信息不作保证，并特此声明拒绝任何保证此等数据安全且不会有数据丢失的风险。SYNOLOGY 建议客户采取适当的措施对本产品中存储的数据进行备份。某些州/辖区不允许限制暗示质保，因此上述限制可能不适用于客户。

第 4 章. 责任限制

4.1 不可抗力。Synology 对于超出其合理控制能力的任何原因或条件（包括但不限于客户的作为或不作为）而造成的任何延迟或未执行本质保要求的内容不承担责任，或不视为对本质保的违约。

4.2 特定损害免责声明。在任何情况下，SYNOLOGY 或其供应商都不会对因使用或无法使用本质保项下提供的产品、任何所附文档或软件以及任何其他货物或服务而造成的或与其相关的弥补费用或任何意外、间接、特殊、处罚性、附带或类似的损害或责任（包括但不限于数据和信息丢失，收入、利润或业务损失），无论是基于合同关系、侵权行为（包括疏忽）、无过错责任还是其他法理，均不承担任何责任，即使 SYNOLOGY 已被告知可能发生此等损害也不例外。

4.3 责任限制。SYNOLOGY 及其供应商对于因使用或无法使用本质保项下提供的产品、任何所附文档或软件以及任何其他货物或服务而造成的或与其相关的任何责任，仅限于客户购买该产品时所支付的实际金额，而与客户基于合同关系、侵权行为（包括疏忽）、无过错责任或其他法理而遭受的损失金额无关。上述某些损害赔偿的免责声明和责任限制适用于适用法律允许的最大范围。部分州/辖区的法律不允许某些赔偿责任的免除或限制。在这些适用于本产品的法律范围内，上述规定的免责或限制可能不适用于客户。

第 5 章. 其他条款

5.1 专有权利。本产品及随本产品提供的任何所附软件和文档，包括 Synology 及其第三方供应商和授权商的所有权和知识产权。Synology 维持和保留本产品知识产权中的所有权利、资格和利益，且本质保项下提供的产品、任何所附软件或文档以及任何其他货物的任何知识产权中或相关资格或所有权不得转让给本质保项下的客户。客户将 (a) 遵守随 Synology 或其授权分销商或经销商提供的任何软件所附 Synology 最终用户许可协议的条件和条款；且 (b) 不可尝试对任何产品、其组件或所附软件进行反向工程，或滥用、绕过或侵犯 Synology 的知识产权。

5.2 转让。客户在未经 Synology 事先书面同意的情况下，不得通过法律或其他方式的操作直接转让本质保项下的任何权利。

5.3 无其他条款。除本质保明确允许外，任何一方均不受并明确拒绝接受另一方在采购订单、收取、接受、确认、通信或其他事项中制定的与本质保条款相冲突的条款、条件或其他规定的约束，除非各方以书面方式明确同意此等条款。此外，如果本质保与各方就本产品达成的任何其他协议中的任何条款或条件相冲突，则以本质保为准，除非其他协议特别提到替代本质保的章节。

5.4

适用法律。除非当地法律明确禁止，对于居住在美国的客户，本质保受美国华盛顿州法律的管辖；对于居住在美国以外地区的客户，则受中华民国（台湾）法律的管辖，而不考虑任何相反法律原则相冲突的情况。《1980 联合国国际货物销售合同公约》或任何后续版本在此不适用。

5.5 争议解决。在本产品或居住在美国的客户与 Synology 之间的关系方面，因 Synology 提供的本质保、本产品或服务所引起的或与之相关的争议、纠纷或索赔，将根据美国商务仲裁协会当前的商务规则通过仲裁进行唯一和最终的解决，但以下情况除外。仲裁将在一位仲裁员面前进行，且仅限于客户与 Synology 之间的争议。仲裁（或其任何部分）不得与任何其他仲裁合并，亦不得在集体诉讼或共同诉讼中实施。仲裁由仲裁员根据当事方的要求，通过提交文件、电话、在线或亲自在美国华盛顿州金县境内进行。在美国或其他国家/地区的任何仲裁或法律诉讼中的胜诉方应可收回所有费用和合理的律师费，包括胜诉方支付的任何仲裁费。此等仲裁程序的任何仲裁结果将是对当事方有约束力的最终决定，裁决可由任何有管辖权的法院作出。客户了解，在无任何规定的情况下，客户有权就任何此类争议、纠纷或索赔向法院提起诉讼，包括以集体诉讼或共同诉讼方式提起索赔诉讼的权利；客户明确和有意放弃这些权利，并同意依照本协议第 5.5 章的规定通过有约束力的仲裁方式解决任何争议。对于非居住在美国的客户，本章所述的任何争议、纠纷或索赔将由三个中立的仲裁员依照中华民国仲裁法程序及相关实施细则，通过仲裁进行最终解决。仲裁应在中华民国台湾台北市进行，仲裁过程以英语或（如双方同意）中文普通话进行。仲裁结果是对双方都有约束力的最终决定，且可在任何有管辖权的法院强制执行。对于任何实际或可能违反本质保中与 Synology 的知识产权有关的任何规定，本章中的内容均不得视为禁止或限制 Synology 依法律或衡平法寻求禁令救济或寻求此等其他权利和补救措施。

5.6 律师费。在本质保项下的任何仲裁、调解、其他法律诉讼或强制执行的权利或补救措施中，胜诉方除有权收回的任何其他救济外，还有权收回诉讼费和合理的律师费。

5.7 出口限制。您知悉本产品受美国出口限制。您将遵守本产品的所有适用法律和法规，包括但不限于《美国出口管理条例》。

5.8 条款可分割性。如果本质保中的任何规定被有管辖权的法院裁定为无效、非法或不可执行，本质保的其余条款将仍具有全部效力和作用。

5.9 完整协议。本质保构成完整协议，并取代之前 Synology 与客户之间就本协议主题达成的任何和所有协议。除非有受本协议约束当事一方签字的书面文书，否则对本质保中任何规定的修改、修正或弃权均属无效。

FCC Declaration of Conformity

This device complies with Part 15 of the FCC Rules. Operation is subject to the following two conditions: (1) this device may not cause harmful interference, and (2) this device must accept any interference received, including interference that may cause undesired operation.

この装置は、クラス A 機器です。この装置を住宅環境で使用すると電波妨害を引き起こすことがあります。この場合には使用者が適切な対策を講ずるよう要求されることがあります。

VCCI - A