

Producthandleiding

DS124



Inhoudsopgave

Hoofdstuk 1: Voor u begint	2
1.1 Inhoud verpakking	2
1.2 Synology DS124 in een oogopslag	3
1.3 Systeemmodi en LED-indicatoren	4
1.4 Andere LED-definities	6
1.5 Hardwarespecificaties	7
1.6 Reserveonderdelen	8
1.7 Optionele accessoires	9
Hoofdstuk 2: Installatie hardwarecomponenten	10
2.1 Aanbevolen gereedschap	10
2.2 Voorzorgsmaatregelen	10
2.3 Veiligheidsinstructies	12
2.4 Schijven installeren	14
Hoofdstuk 3: Initiële systeemconfiguratie	19
3.1 Opstarten van uw Synology NAS	19
3.2 DSM installeren met behulp van Web Assistant	21
3.3 Meer informatie	22
Hoofdstuk 4: Systeemonderhoud	23
4.1 Een defecte ventilator vervangen	23
Hoofdstuk 5: Probleemoplossing	28
5.1 Checklist voor probleemoplossing	28
5.2 Oplossing van veelvoorkomende problemen	29
5.3 Voordat u contact opneemt met Synology Technische ondersteuning	33
5.4 Contact opnemen met Synology Technische ondersteuning	33
5.5 Informatie, hulp en service	34

Hoofdstuk 1: Voor u begint

Bedankt voor de aankoop van dit Synology product! Voor u uw nieuwe Synology NAS instelt, moet u de inhoud van het pakket controleren om zeker te zijn dat u de onderstaande elementen hebt ontvangen. Lees ook aandachtig de veiligheidsinstructies om persoonlijk letsel of beschadiging van uw Synology NAS te voorkomen.

Opmerkingen:

- Alle gebruikte afbeeldingen dienen uitsluitend ter illustratie en kunnen afwijken van het feitelijke product.

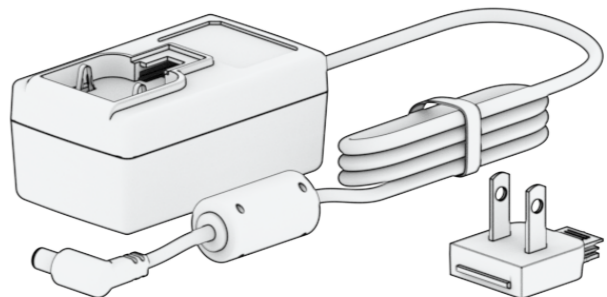
1.1 Inhoud verpakking

Neem contact op met de verkoper als de verpakking een van de onderstaande mist:

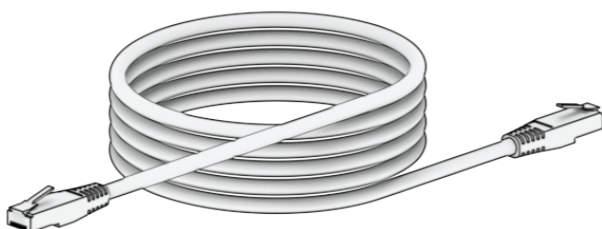
Hoofdeenheid x 1



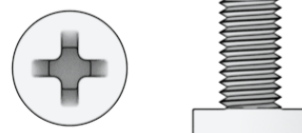
AC-netadapter x 1



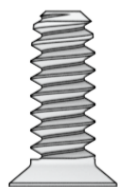
RJ-45 LAN-kabel x 1



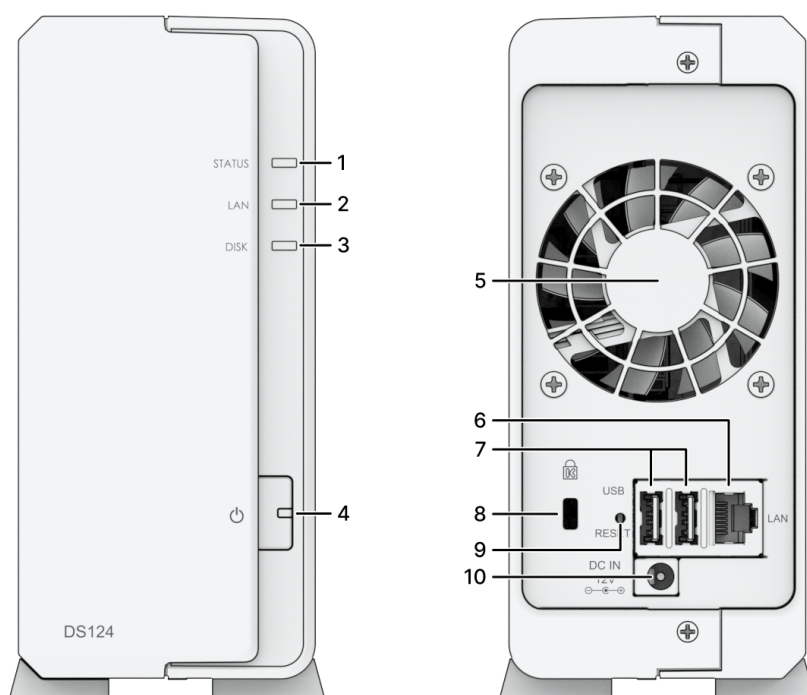
Schroeven voor 3.5"-schijven x 6



Schroeven voor behuizing x 3



1.2 Synology DS124 in een oogopslag



Nr.	Naam	Beschrijving
1	STATUS-indicator	Toont de status van het systeem. Zie " Systeemmodi en LED-indicatoren " voor meer informatie.
2	LAN-indicator	Toont de status van de netwerkverbinding. Zie " Overige LED-indicatoren " voor meer informatie.
3	Schijfstatusindicator	Toont de status van de schijf. Zie " Overige LED-indicatoren " voor meer informatie.
4	POWER-knop en indicator	<ol style="list-style-type: none">1. Druk hierop om uw Synology NAS in te schakelen.2. Om uw Synology NAS uit te schakelen, drukt u op de knop en houdt u deze ingedrukt tot u een geluidssignaal hoort en het LED-lampje van de voeding begint te knipperen.

5	Ventilator	Voert overmatige warmte af en koelt het systeem. Als er een storing van de ventilator optreedt, activeert het Synology NAS signaal.
6	LAN-poort	Sluit hier de netwerkkabel aan.
7	USB 3.2 Gen 1 poort	Sluit hier externe schijven of andere USB-apparaten aan op het Synology NAS.
8	Kensington-veiligheidsslot	Sluit hier een Kensington-veiligheidsslot aan.
9	RESET-knop	<p>1. Modus 1: Houd ingedrukt totdat u een pieptoon hoort om het IP-adres, de DNS-server en het wachtwoord voor de beheerdersaccount terug te zetten naar de standaardwaarden.</p> <p>2. Modus 2: Houd ingedrukt totdat u een pieptoon hoort, laat de knop onmiddellijk los en houd vervolgens binnen 10 seconden opnieuw ingedrukt om DiskStation Manager (DSM) opnieuw te installeren.</p> <p>Raadpleeg dit artikel voor gedetailleerde informatie over het resetten van uw Synology NAS.</p>
10	Voedingspoort	Sluit hier het netsnoer aan.

1.3 Systeemmodi en LED-indicatoren

Definities systeemmodi

Er zijn 7 systeemmodi in de Synology NAS. Hieronder vindt u de systeemmodi en desbetreffende definities:

Systeemmodus	Definitie
Bezig met inschakelen	Synology NAS wordt ingeschakeld wanneer u op de aan/uit-knop drukt of herstart wanneer u bewerkingen uitvoert in DSM. Tijdens het proces van opstarten voert het apparaat ook hardware-initialisatie uit, zoals hardware-reset of BIOS-initialisatie.
Bezig met afsluiten	De Synology NAS wordt uitgeschakeld omdat de aan/uit-knop is ingedrukt of door werking in de DSM.

DSM niet gereed	<p>DSM is niet gereed voor gebruik. Dit kan veroorzaakt worden door:</p> <ul style="list-style-type: none"> • Synology NAS is ingeschakeld, maar DSM is niet correct geïnstalleerd. • Synology NAS wordt momenteel opgestart en initialiseert services die nodig zijn voor de volledige werking van DSM. • Het aangesloten UPS-apparaat heeft onvoldoende voeding. DSM legt alle apparaten stil om gegevensverlies te voorkomen (schakelt in veilige modus).
DSM is gereed voor gebruik	DSM functioneert volledig en gebruikers kunnen zich aanmelden.
Sluimerstand	De Synology NAS heeft in wachtstand gestaan en bevindt zich nu in sluimerstand.
Toepassing	Bepaalde pakketten/services (bijv. USB Copy en Find me-service) die operationeel zijn controleren de acties van de led. Nadat de werking is voltooid, keert de LED-indicator terug naar de normale status.
Uitgeschakeld	Synology NAS is uitgeschakeld.

Systememodi identificeren

U kunt de systeemmodus identificeren aan de hand van de POWER- en STATUS LED-indicatoren. Raadpleeg de onderstaande tabel voor meer details.

Systeemmodus	POWER LED	STATUS LED	
	Blauw	Groen	Oranje
Bezig met inschakelen	Knipperend	Uit	Uit
Bezig met afsluiten	Knipperend	Statisch	Uit/Statisch ¹
DSM niet gereed	Statisch	Knipperend	Uit/Knipperend ¹
DSM is gereed voor gebruik	Statisch	Statisch	Uit/Statisch ¹
Sluimerstand	Statisch	Uit	Uit/Statisch ¹
Toepassing	Statisch	Overschakelen	

Uitgeschakeld

Uit

Uit

Uit

Opmerkingen:

1. Wanneer de **STATUS LED** continu oranje is of knippert, is dit een indicatie van systeemfouten zoals ventilatorstoring, oververhitting van het systeem of beschadigd volume. Meld u aan bij DSM voor gedetailleerde informatie.

Overgangen tussen systeemmodi

Raadpleeg de onderstaande voorbeelden om de overgang tussen systeemmodi beter te begrijpen:

- **Ingeschakeld zonder DSM geïnstalleerd:**
Uitgeschakeld > Ingeschakeld > DSM niet gereed
- **Ingeschakeld met DSM geïnstalleerd:**
Uitgeschakeld > Ingeschakeld > DSM niet gereed > DSM is gereed voor gebruik
- **In sluimerstand gaan en vervolgens uit sluimerstand ontwaken:**
DSM is gereed voor gebruik > In sluimerstand > DSM is gereed voor gebruik
- **Uitschakelen:**
DSM is gereed voor gebruik > bezig met uitschakelen > Uitgeschakeld
- **Stroomstoring met verbonden UPS:**
DSM is gereed voor gebruik > DSM niet gereed (als gevolg van stroomstoring, DSM schakelt in veilige modus) > Uitschakelen > Uitgeschakeld > Inschakelen (er is opnieuw stroom, DSM zal heropstarten) > DSM niet gereed > DSM is gereed voor gebruik

1.4 Andere LED-definities

LED-indicator	Kleur	Status	Beschrijving
Schijfstatus	Groen	Statisch	Schijf gereed
		Knipperend	Bezig met toegang maken met de schijf
	Oranje ¹	Statisch	Schijf lokaliseren
			Schijf door gebruiker gedeactiveerd
			Poort uitgeschakeld ²
		Schijfintegriteitsstatus is kritiek of falend	

			Verwijdering van schijf leidt tot systeembeschadiging; hier is DSM op geïnstalleerd
		Uit	Geen interne schijf
LAN	Groen	Statisch	Netwerk verbonden
		Knipperend	Netwerk actief
		Uit	Geen netwerk

Opmerkingen:

1. Indien de LED-indicator van de schijf oranje is, raden we aan u aan te melden bij DSM en naar **Opslagbeheer > HDD/SSD** te gaan voor meer informatie.
2. Probeer uw Synology NAS opnieuw op te starten of sluit de schijven opnieuw aan en start het HDD/SSD-diagnoseprogramma van de fabrikant om de integriteitsstatus van de schijven te controleren. Kunt u zich aanmelden bij DSM start dan de ingebouwde S.M.A.R.T.-test om de schijven te scannen. Neem contact op met de Technische Ondersteuning van Synology als het probleem blijft bestand.

1.5 Hardware specificaties

Item	DS124
CPU	Realtek RTD1619B
RAM	DDR4 1 GB
Compatibel schijftype	3.5"/2.5" SATA x 1
Externe poort	USB 3.2 Gen 1 x 2
LAN-poort	1GbE (RJ-45) x 1
Afmetingen (H X B X D) (mm)	166 x 71 x 224
Gewicht (kg)	0,7
Certificaten	<ul style="list-style-type: none"> • FCC klasse B • CE klasse B • UKCA • BSMI klasse B • EAC • VCCI • CCC • RCM • KC
HDD-sluimerstand	Ja

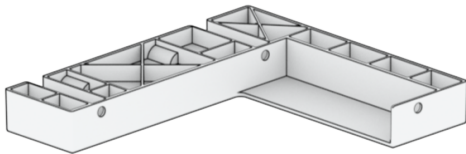
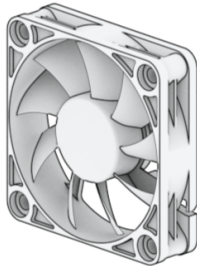
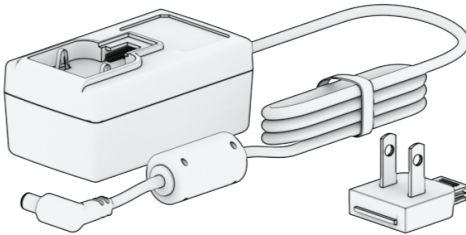
Programmeerbaar in-/uitschakelen	Ja
Wake On LAN	Ja
Omgevingsvereisten	<ul style="list-style-type: none"> • Netspanning: 100V tot 240V AC • Frequentie: 50/60Hz • Bedrijfstemperatuur: 0°C tot 40°C (32°F tot 104°F) • Opslagtemperatuur: -20°C tot 60°C (-5°F tot 140°F) • Relatieve vochtigheid: 5 % tot 95 % RV

Opmerkingen:

1. Modelspecificaties kunnen worden gewijzigd zonder voorafgaande kennisgeving. Raadpleeg de website van Synology voor de meest recente informatie

1.6 Reserveonderdelen

Raadpleeg Reserveonderdelen als u een systeemventilator, schijflade of voedingseenheid wilt vervangen.

Modelnaam	Foto	Beschrijving
Schijfhouder (type C)		Schijfhouder 2.5"
Ventilator 60*60*15_1		Systeemventilator 60*60*15 mm
Adapter 36W Set		Adapter 36W Wandmontage Niveau VI

1.7 Optionele accessoires

Met de Synology-accessoires kunt u uw Synology NAS compatibel en stabiel aanpassen aan verschillende bedrijfsomgevingen. Raadpleeg de Compatibiliteitslijst van Synology-producten voor meer informatie.

Hoofdstuk 2: Installatie hardwarecomponenten

2.1 Aanbevolen gereedschap

In dit gedeelte wordt het vereiste en optionele gereedschap vermeld die bij de installatieprocedures worden gebruikt.

- Phillips #2 schroevendraaier (met kruiskop)
- Minstens een 3.5" of 2.5" SATA-schijf (klik hier voor compatibele schijven)

Waarschuwing:

- als u een schijf installeert die gegevens bevat, formatteert het systeem de schijf en worden alle gegevens gewist. Maak voor de installatie een back-up van belangrijke gegevens.

Opmerkingen:

- Stel bij gebruik van een elektrische schroevendraaier het koppel in op 4,0 (+/- 0,3) kgf-cm.

2.2 Voorzorgsmaatregelen

Lees alle veiligheidsinformatie voordat u onderdelen in uw Synology NAS installeert of verwijdert.

Waarschuwing:

- Het achterlaten van losse schroeven in uw Synology NAS kan componenten ernstig beschadigen. Laat geen metalen voorwerpen in de NAS vallen, zoals paperclips en haarspelden.
- Trek niet aan een kabel bij de connector of het lipje tijdens het loskoppelen. Bepaalde kabels hebben connectoren met vergrendelingslipjes of duimschroeven die moeten worden losgemaakt voordat de kabel wordt losgekoppeld. Houd bij het loskoppelen van een kabel deze recht om te voorkomen dat de connectorpinnen worden verbogen. Zorg bij het aansluiten van een kabel dat de poorten en de connectoren correct in positie zijn en uitgelijnd.
- Als u de Synology NAS moet verplaatsen, vraag dan iemand om u te helpen. Probeer deze niet zelf op te tillen om letsel te voorkomen.
- Zorg dat de Synology NAS correct werkt voordat u optionele hardwarecomponenten installeert. Als de Synology NAS niet correct werkt, raadpleeg dan het hoofdstuk "[Problemen oplossen](#)" om de basisproblemen op te lossen. Indien het probleem niet kan worden opgelost, raadpleegt u de sectie "[Informatie, hulp en service](#)" voor meer informatie.
- Ga altijd voorzichtig om met systeemcomponenten (zoals PCIe-kaarten, geheugenmodules en systeemkaarten) bij de randen of het frame. Raak soldeerverbindingen, pinnen of blootliggende circuits niet aan.
- Plaats geen onderdelen en andere componenten (zoals PCIe-kaarten, geheugenmodules en systeemkaarten) op de kap van de NAS of andere metalen oppervlakken.
- Alleen specifieke Synology NAS ondersteunen hot-swapping van componenten en zijn ontworpen om veilig te werken terwijl ze zijn ingeschakeld.

Voordat u in de Synology NAS aan het werk gaat

1. Schakel de Synology NAS uit, inclusief alle aangesloten randapparatuur.
2. Koppel de Synology NAS los van het stopcontact en koppel de randapparatuur los.

Nadat u in de Synology NAS heeft gewerkt

1. Sluit de randapparatuur opnieuw aan en sluit de Synology NAS aan op een stopcontact.
2. Schakel de aangesloten randapparatuur in en schakel vervolgens de Synology NAS in.

Voorkomen van elektrostatische ontlading

Ontlading van statische elektriciteit van een vinger of andere geleiders kan leiden tot het stoppen van het systeem, gegevensverlies of andere schade aan moederbord of andere statische componenten. Dit soort schade kan ook de levensduur van de Synology NAS verkorten.

Voorkom blootstelling aan statische elektriciteit door het volgende:

- Vermijd contact met de handen door hardwarecomponenten te vervoeren en op te slaan in statisch veilige containers.
- Bewaar elektrostatisch gevoelige hardwarecomponenten in deze containers totdat ze aankomen bij statisch-vrije werkstations.
- Plaats hardwarecomponenten op een geaard oppervlak of raak ze aan voordat u ze uit de containers haalt.
- Vermijd het aanraken van verbindingen, pinnen, kabels of circuits.
- Wees altijd goed geaard bij het aanraken van statische-gevoelige hardwarecomponenten of assemblage.
- Houd bij het hanteren van hardwarecomponenten deze voorzichtig vast aan de randen of het frame.
- Gebruik een polsband met elektrostatische ontlading of andere aardingssysteem. Plaats de Synology NAS op een antistatische mat (ESD-mat).
- De Synology NAS levert ook in stand-by stroom wanneer deze is aangesloten op wisselstroom, zelfs als deze is uitgeschakeld. Er kan schade aan de NAS worden toegebracht als een geleider per ongeluk wordt aangeraakt en onderdelen onder deze voorwaarde worden kortgesloten. Zorg dat de AC-voeding is losgekoppeld voordat u de bovenste kap aan de achterzijde verwijdert.

2.3 Veiligheidsinstructies



- Houd het toestel uit de buurt van direct zonlicht en chemicaliën. Zorg voor een stabiele omgeving zonder abrupte veranderingen in temperatuur of vochtigheid.



- Plaats het apparaat altijd met de goede kant naar boven.



- Houd het apparaat uit de buurt van vloeistoffen.
-



- Trek voor het reinigen de stekker(s) uit het stopcontact en gebruik een vochtige doek om het oppervlak af te vegen. Gebruik geen chemische schoonmaakmiddelen.



- Om beschadiging door vallen te vermijden mag het apparaat niet op een wagentje of andere onstabiele oppervlakken worden geplaatst.



- Gebruik bij het installeren van dit product alleen door Synology geleverde of aangegeven kabels, netsnoeren, PSU's en voedingsadapters die voldoen aan de lokale regelgeving en veiligheidseisen. Zorg dat het netsnoer is aangesloten op de juiste voedingsspanning en dat de geleverde wisselspanning correct en stabiel is. Indien niet in acht genomen, kan dit leiden tot storingen of brand.
- Gebruik geen door Synology geleverde accessoires op niet-Synology-producten.



- Waarschuwing, gevaar voor elektrische schokken. Zorg dat alle netsnoeren van de stroombron zijn losgekoppeld om de elektrische spanning uit het apparaat te halen.



- Er bestaat explosiegevaar als de batterij wordt vervangen door een verkeerd type. Zorg voor adequate afvalverwerking van gebruikte batterijen.



- Houd lichaamsdelen uit de buurt van a bewegende ventilatoren.

Richtlijnen voor systeembetrouwbaarheid

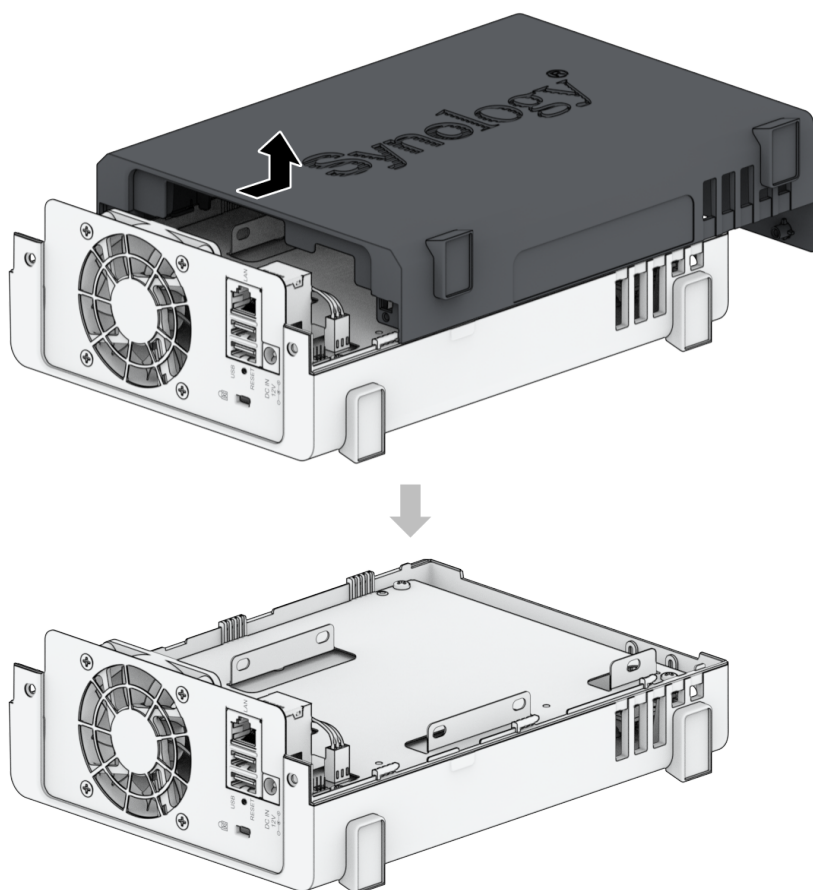
Volg onderstaande richtlijnen voor systeembetrouwbaarheid voor een adequate koeling en betrouwbaarheid van het systeem.

- Laat voldoende ruimte vrij rond de Synology NAS zodat het koelsysteem goed kan functioneren. Laat ongeveer 50 mm (2 inch) vrije ruimte rond de voor- en achterkant van de Synology NAS. Plaats geen voorwerpen voor de ventilatoren.
- Voor een goede koeling en luchtstroom installeert u de kap van de Synology NAS voordat u deze inschakelt. Het gebruik van een Synology NAS zonder deksel kan de componenten van Synology NAS beschadigen.
- Als uw Synology NAS is voorzien van luchtkanalen of schotten, verwijder deze dan niet terwijl de Synology NAS actief is. Als u de Synology NAS zonder luchtkanalen of schotten gebruikt, kan uw systeem oververhit raken.

- Als u het bovendeksel van de Synology NAS opent of verwijdert terwijl het systeem is ingeschakeld, loopt u mogelijk het risico op een elektrische schok.
- Als u de Synology NAS zonder bovendeksel moet inschakelen, zorg er dan voor dat er niemand in de buurt van de Synology NAS is en dat er geen gereedschap of andere voorwerpen in zijn achtergebleven. Gebruik het systeem niet langer dan vijf minuten zonder het deksel van de Synology NAS.
- Als u een hot-swap-station vervangt, moet u het nieuwe hot-swap-station zo snel mogelijk installeren.
- Maak een back-up van alle belangrijke gegevens voordat u wijzigingen aanbrengt aan schijven.

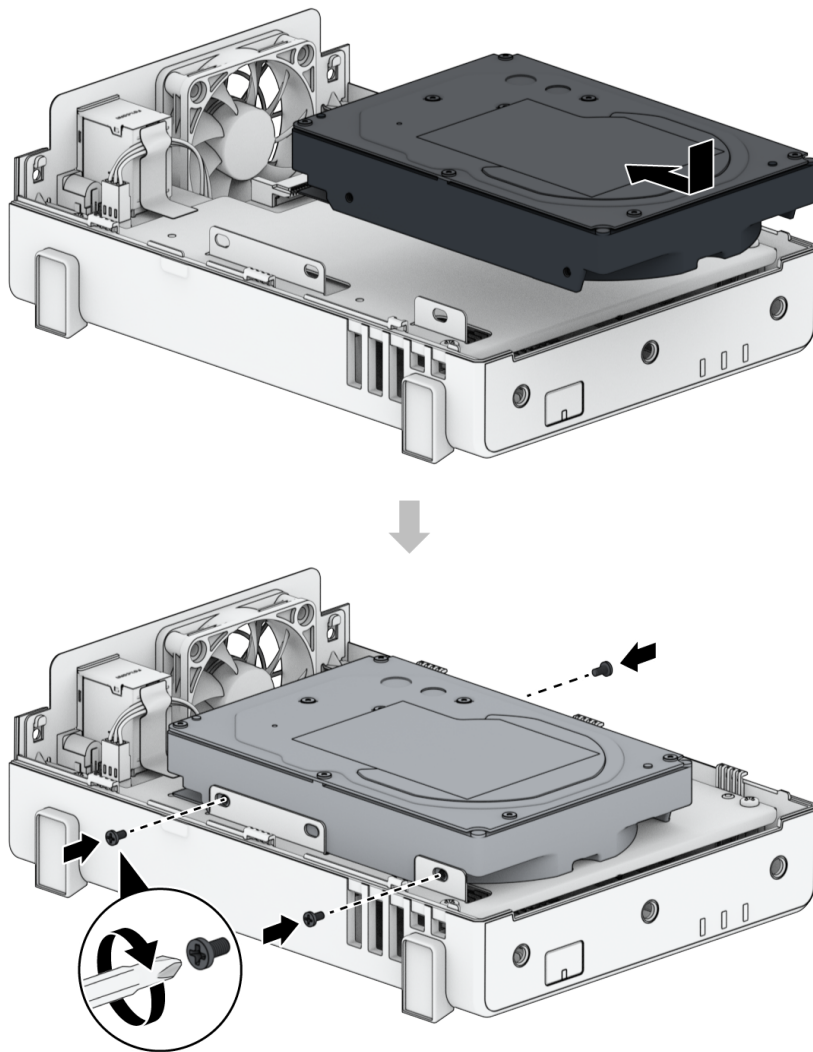
2.4 Schijven installeren

1. Duw het bovenste deel van de behuizing in de hieronder aangegeven richting. Til het bovenste deel van behuizing op en leg het even opzij.



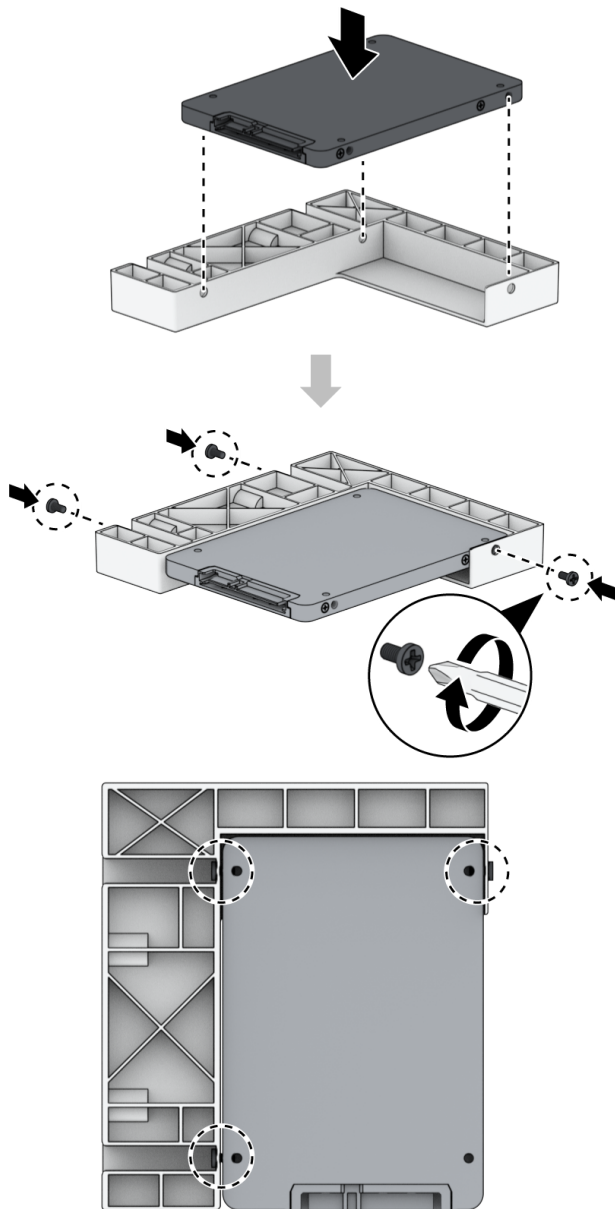
2. Schijven installeren.
 - Voor 3.5"-schijven:
 - a. Schuif de schijf in het compartiment voor de harde schijf en duw hem helemaal naar binnen totdat hij stevig is aangesloten op de SATA-connector.

b. Bevestig de schijf met de geleverde schroeven.



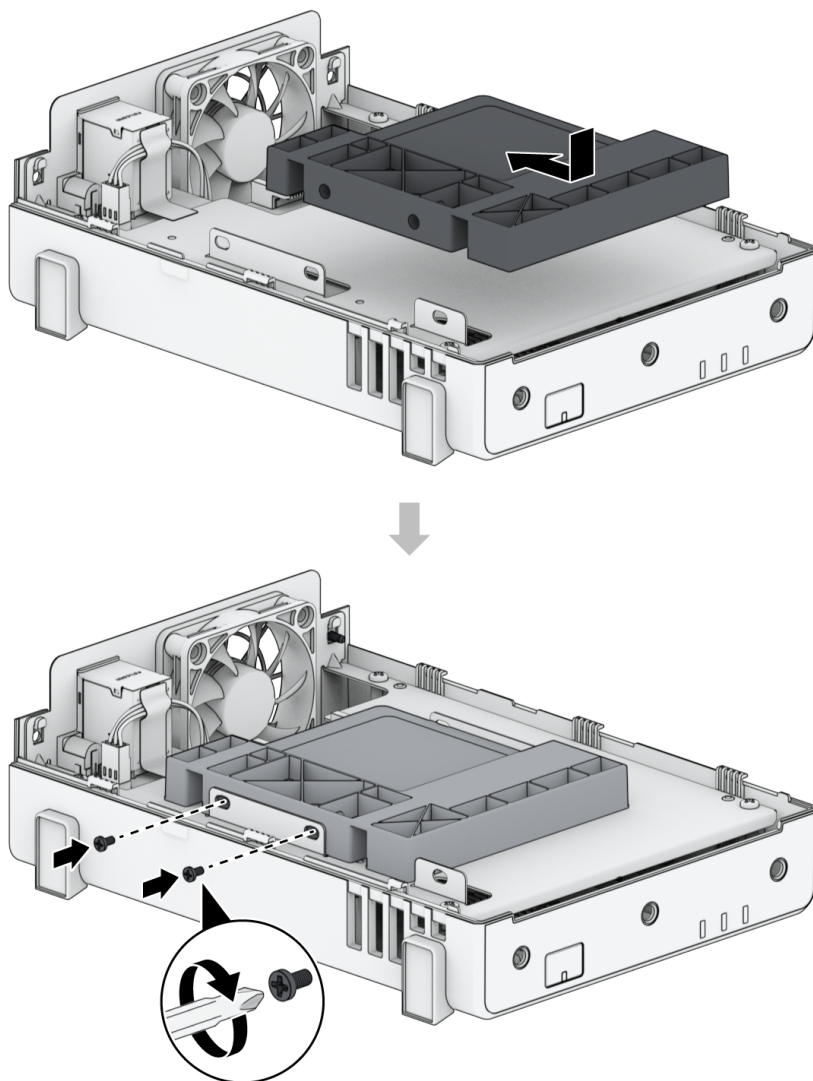
o Voor 2.5"-schijven:

a. Plaats de schijf in de 2.5"-schijfhouder (Type C, afzonderlijk verkocht), draai vervolgens de 2.5"-schroeven vast om de schijf te bevestigen.



- b. Schuif de 2.5"-schijfhouder in het compartiment voor de harde schijf en duw deze helemaal naar achter tot de schijf stevig op de SATA-connector is aangesloten.

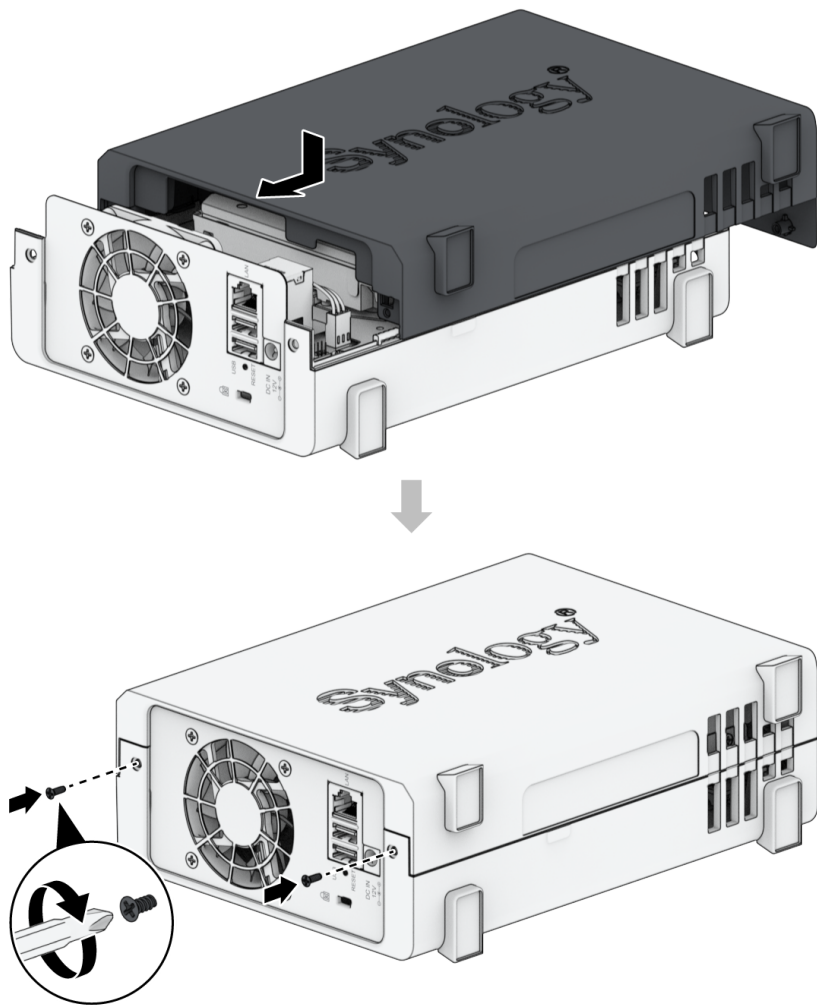
Bevestig de schijfhouder met de meegeleverde schroeven.



Opmerkingen:

- Controleer of de lade volledig is ingeschoven. Zo niet, zal de schijf mogelijk niet naar behoren werken.

3. Vervang de bovenste behuizing en draai de schroeven op het achterpaneel vast.



Opmerkingen:

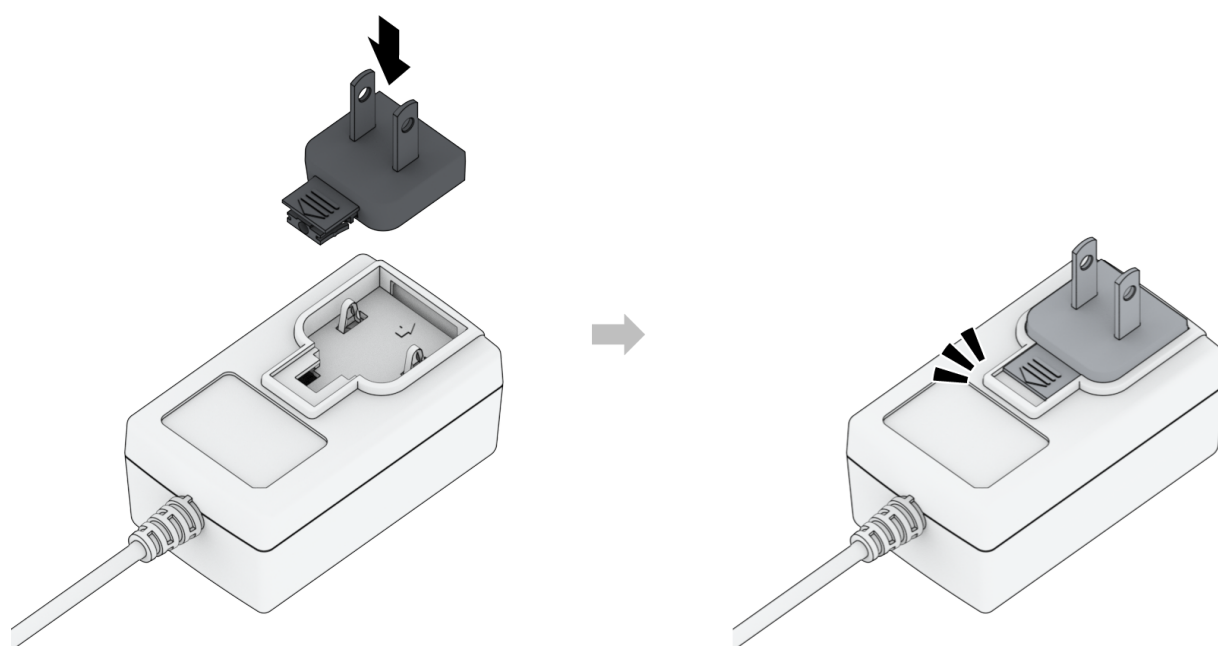
- als u een RAID-volume wilt maken, raden we u aan om schijven van dezelfde grootte te installeren om de schijfcapaciteit optimaal te benutten.

Hoofdstuk 3: Initiële systeemconfiguratie

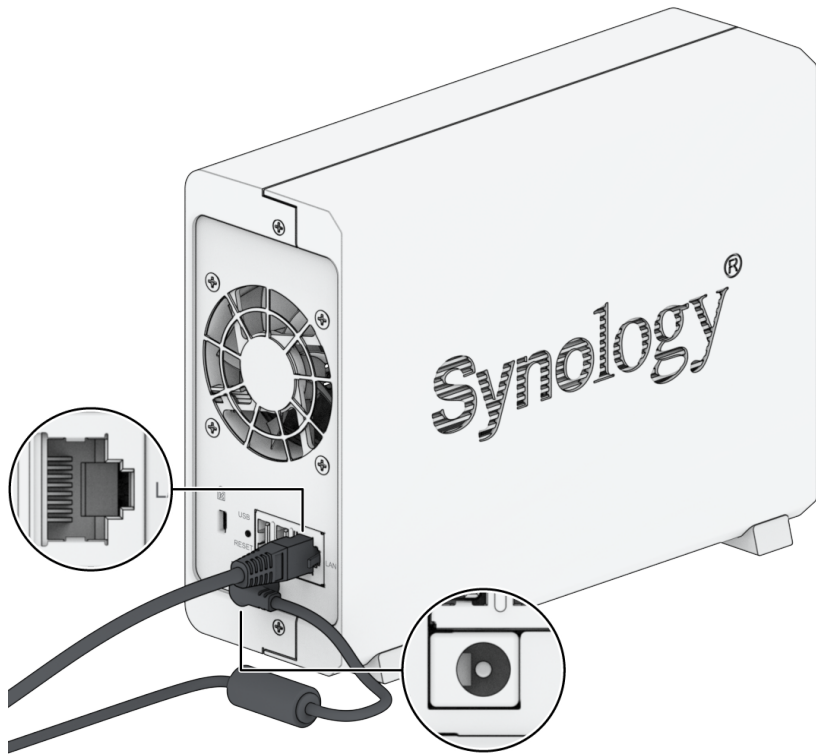
3.1 Opstarten van uw Synology NAS

Uw Synology NAS opstarten

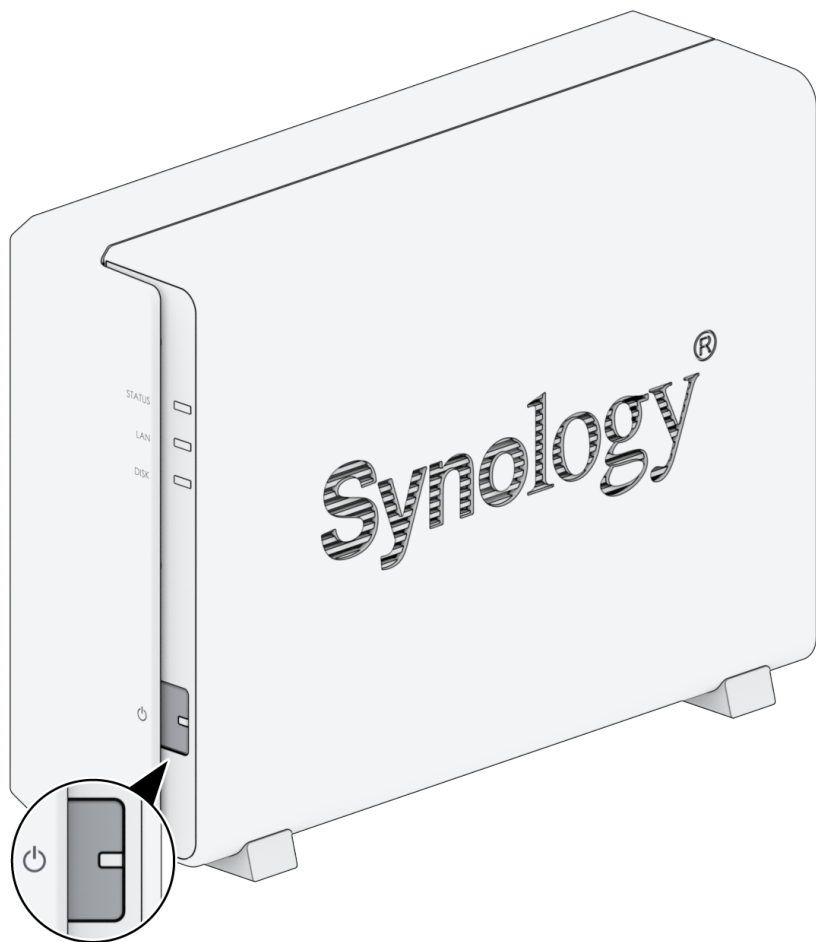
1. Schuif de stekkeradapter op de AC-voedingsadapter. Het model van de bij uw Synology NAS meegeleverde stekkeradapter kan per land verschillen.



2. Gebruik de LAN-kabel om het Synology NAS aan te sluiten op uw switch, router of hub.
3. Sluit het ene uiteinde van de netvoedingsadapter aan op de voedingspoort van uw Synology NAS en het andere uiteinde op het stopcontact.



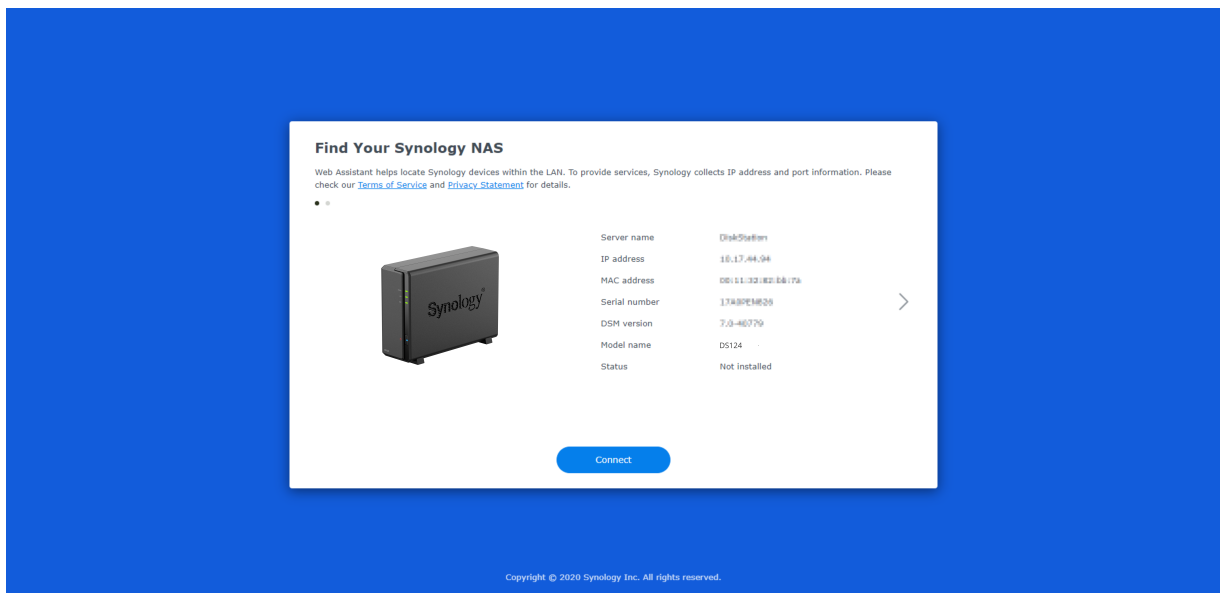
4. Druk op de aan/uit-knop om de Synology NAS in te schakelen.



3.2 DSM installeren met behulp van Web Assistant

De DS124 wordt geleverd met het ingebouwde hulpprogramma Web Assistant dat u helpt bij het downloaden en installeren van de meest recente versie van DSM op de DS124. Volg onderstaande stappen om Web Assistant te gebruiken.

1. Schakel uw Synology NAS in.
2. Open een webbrowser op een computer in hetzelfde netwerk van het Synology NAS.
3. Voer een van de volgende items in de adresbalk van uw browser in.
 - a. find.synology.com
 - b. synologynas:5000
4. Web Assistant wordt opgestart in uw webbrowser. Het zal uw Synology NAS binnen het lokale netwerk detecteren. De status van uw Synology NAS moet **Niet geïnstalleerd** zijn.



5. Klik op **Verbinding maken** om de installatieprocedure te starten en volg de instructies op het scherm.

Opmerkingen:

- Uw Synology NAS moet verbonden zijn met het internet voor de installatie van DSM met Web Assistant.
- Aanbevolen browsers: Chrome, Firefox en Edge.
- Het Synology NAS en de computer moeten verbonden zijn met hetzelfde lokale netwerk.

6. Meld u aan bij DSM als admin (standaard administratieve accountnaam) met leeg wachtwoord als u onbedoeld het installatieproces vroegtijdig afsluit.

3.3 Meer informatie

Uw DS124 is nu klaar voor gebruik. Meer informatie of online bronnen over de DS124 vindt u op de officiële website van Synology welke [stapsgewijze handleidingen en veelgestelde vragen](#) bevat.

Hoofdstuk 4: Systemonderhoud

4.1 Een defecte ventilator vervangen

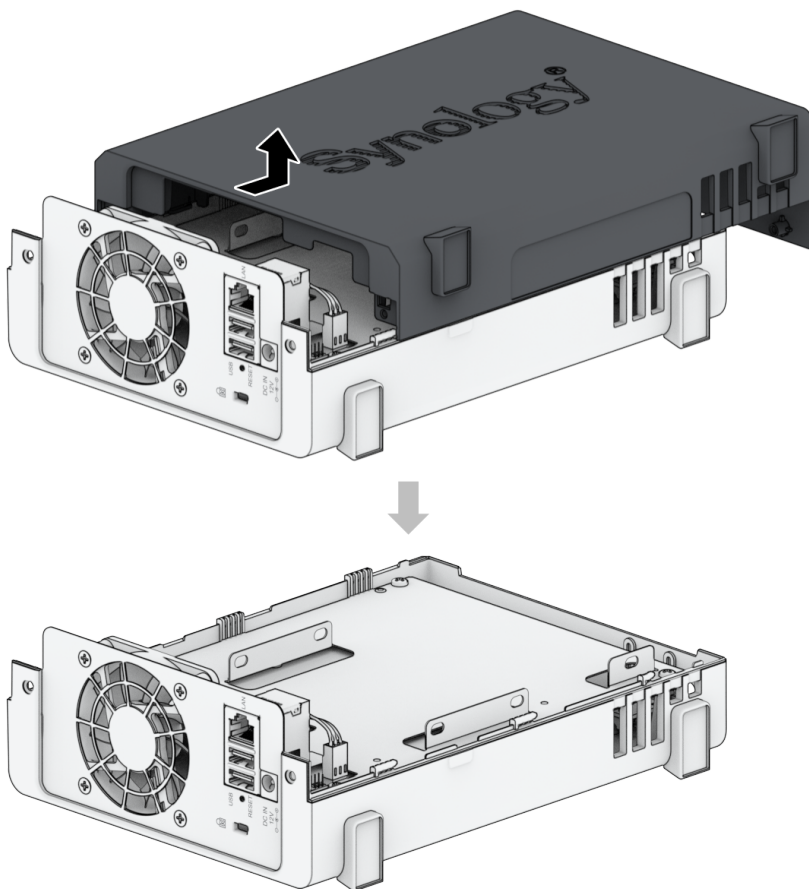
Bij storingen van de koelventilator aan de achterkant van het Synology NAS, volgt u de onderstaande stappen om de defecte ventilator te verwijderen en door een nieuwe te vervangen.

Waarschuwing:

- We raden aan werkhandschoenen te dragen en voorzichtig te werk te gaan om letsel tijdens het proces te voorkomen.

De defecte ventilator verwijderen

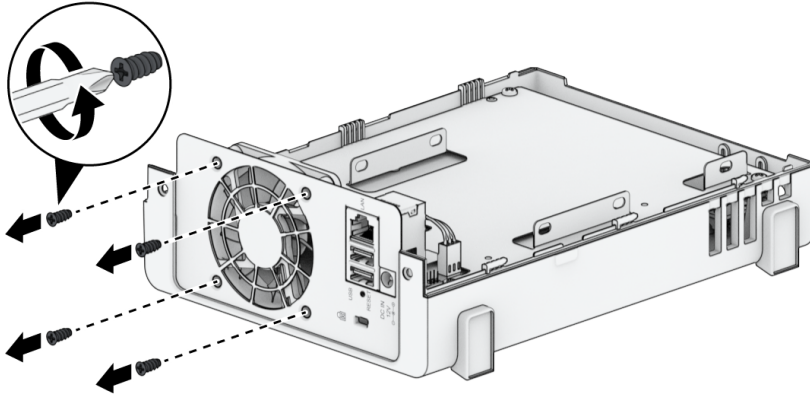
1. Schakel uw Synology NAS uit. Koppel alle op uw Synology NAS aangesloten kabels los om mogelijke schade te voorkomen.
2. Duw het bovenste deel van de behuizing in de hieronder aangegeven richting. Til het bovenste deel van behuizing op en leg het even opzij.



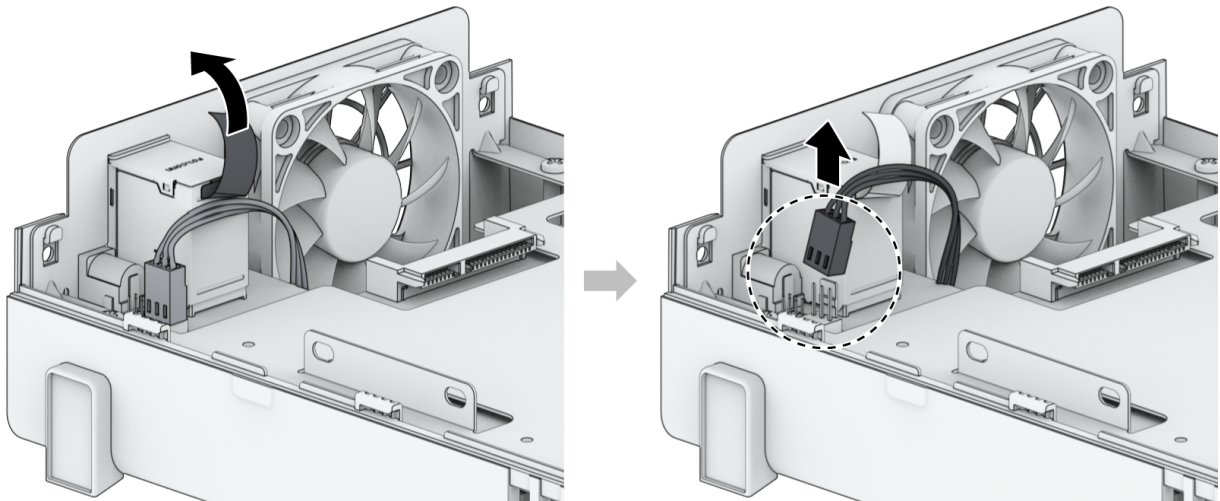
Opmerkingen:

- Wanneer u de behuizing verwijdert, worden gevoelige interne componenten zichtbaar. Raak niets anders aan dan de ventilator.

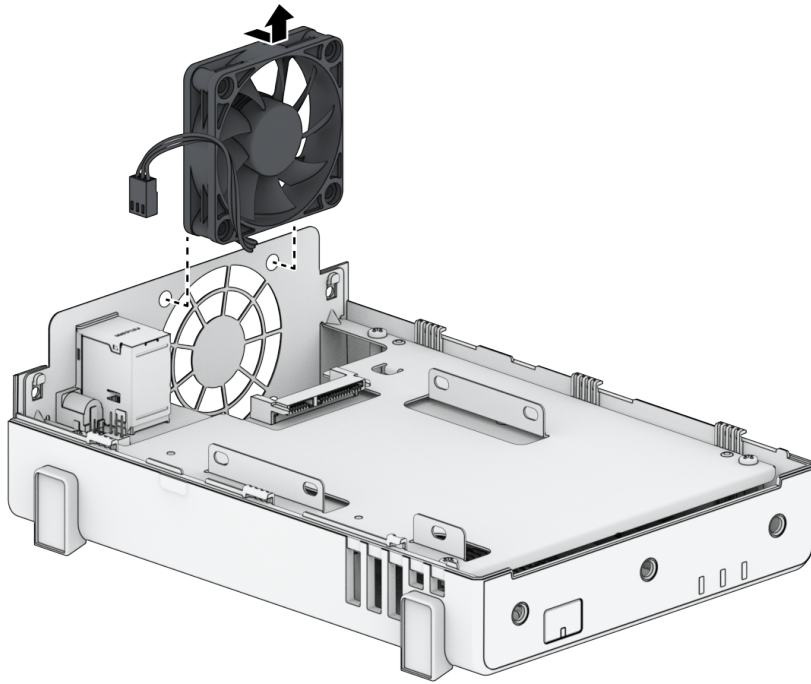
3. Verwijder de schroeven van de achterplaat.



4. Verwijder de tape en koppel de ventilatorconnector los. Gooi de tape niet weg.

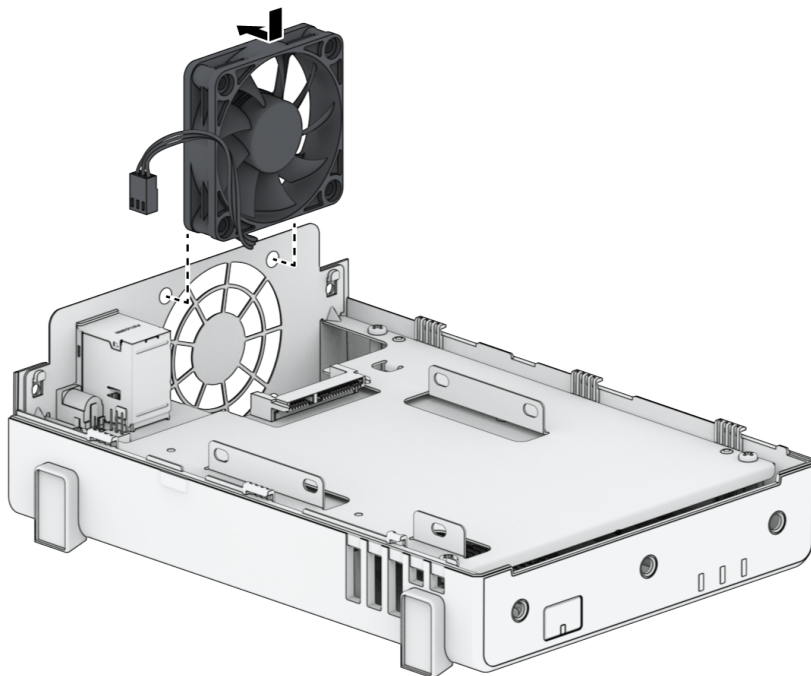


5. De defecte ventilator verwijderen.

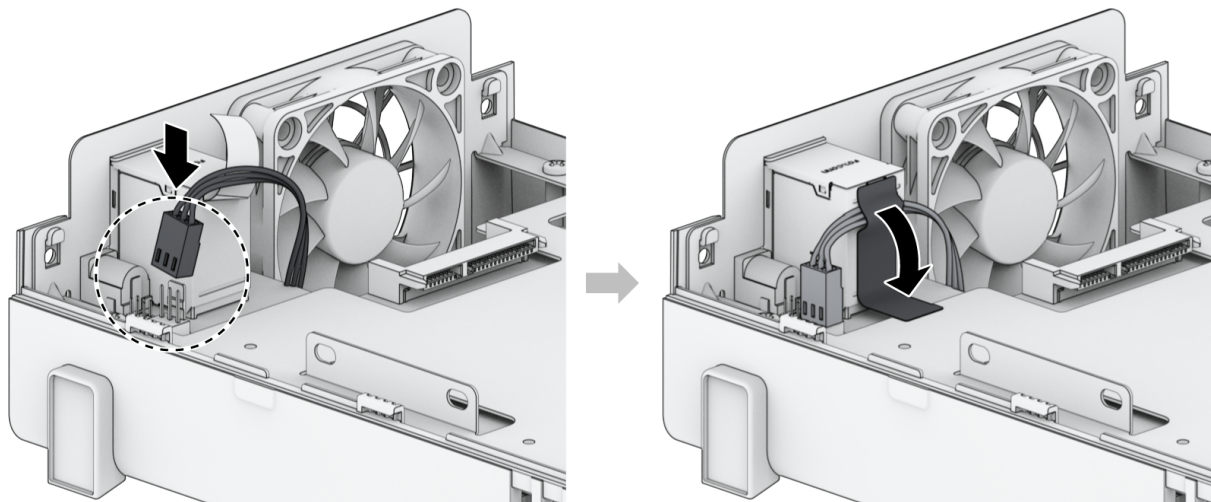


Een nieuwe ventilator installeren

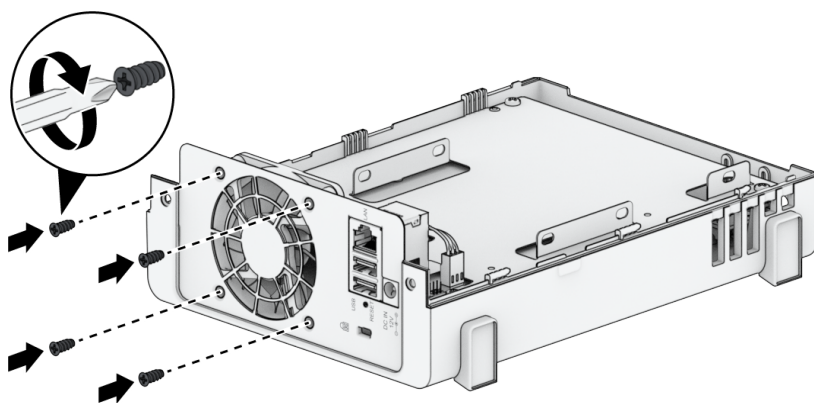
1. Installeer de nieuwe ventilator. De ventilator moet worden geïnstalleerd in de richting die wordt aangegeven in de onderstaande afbeelding.



2. Sluit de ventilatorconnector weer aan en plak de tape terug op de oorspronkelijke plaats.



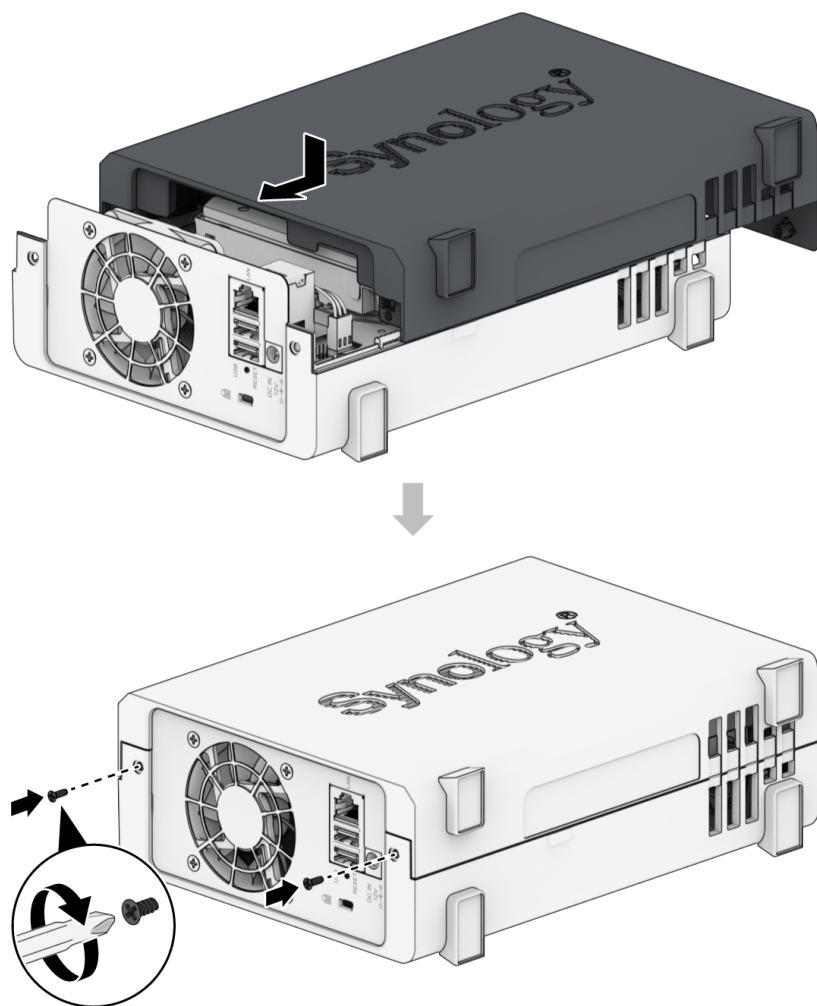
3. Breng de schroeven van de achterplaat aan.



4. Behuizing terugplaatsen:

- a. Plaats de behuizing terug over uw Synology NAS. Zorg dat de rails goed op elkaar zijn uitgelijnd en duw deze naar binnen in de richting van de ventilatoren.

b. Breng de schroeven aan om de behuizing vast te zetten.



Hoofdstuk 5: Probleemoplossing

WAARSCHUWING:

- Los alleen problemen op of reparaties uit zoals geautoriseerd of voorgeschreven door het team van de Synology Technische ondersteuning.

Opmerkingen:

- In dit hoofdstuk worden mogelijke problemen beschreven die zich kunnen voordoen. Niet elk probleem doet zich voor op uw Synology NAS. Raadpleeg de overeenkomstige secties voor stappen voor probleemoplossing die specifiek zijn voor het probleem dat zich heeft voorgedaan.

5.1 Checklist voor probleemoplossing

Gebruik de volgende checklist om mogelijke oorzaken van problemen aan de hardware van uw Synology NAS te achterhalen voordat u het probleem probeert op te lossen.

1. Verwijder alle USB-sticks voordat u de Synology NAS inschakelt.
2. Is de Synology NAS aangesloten op een werkend stopcontact?
3. Is de Synology NAS ingeschakeld?
4. Brandt de POWER LED-indicator?
5. Brandt de STATUS LED-indicator?
6. Controleer of alle kabels niet los zitten of verkeerd zijn aangesloten.
7. Gebruikt u de nieuwste versie van DSM?
8. Als u geen verbinding kunt maken met uw Synology NAS via een netwerk, vervangt u de netwerkkabel en probeert u opnieuw verbinding te maken. (Voor het oplossen van problemen moet u ervoor zorgen dat u rechtstreeks verbinding maakt met uw Synology NAS zonder router, switch of hub.)

5.2 Oplossing van veelvoorkomende problemen

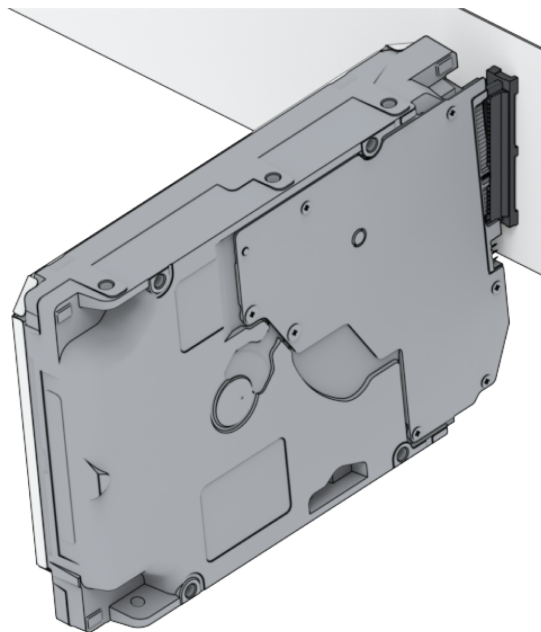
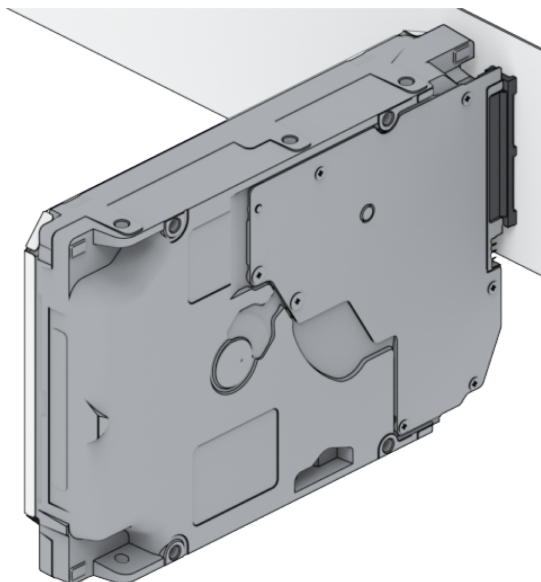
In dit deel worden de volgende problemen besproken:

- [Kan harde schijf\(ven\) niet herkennen](#)

- Kan geen verbinding maken met het netwerk
- Kan externe USB-apparaten niet herkennen
- Kan het inschakelen niet voltooien (power led-indicator knippert continu)
- Kan het opstarten niet voltooien als er geen schijven zijn geïnstalleerd
- Geen stroom na het indrukken van de aan/uit-knop
- Kan niet inschakelen na aansluiten UPS (noodstroom)

Kan harde schijf(ven) niet herkennen

1. Controleer of u een harde schijf gebruikt die wordt vermeld in de [compatibiliteitslijst van Synology-producten](#).
2. Verwijder de harde schijf uit de Synology NAS en voer een visuele inspectie uit.
 - a. Controleer of de connector van de harde schijf niet beschadigd of krom is.



3. Vervang de harde schijf door een nieuwe en start de Synology NAS opnieuw op om te zien of het probleem wordt veroorzaakt door de verwijderde schijf.
4. Verwijder de kap en controleer of de voeding en connectoren op de HDD-backplane goed zijn aangesloten.

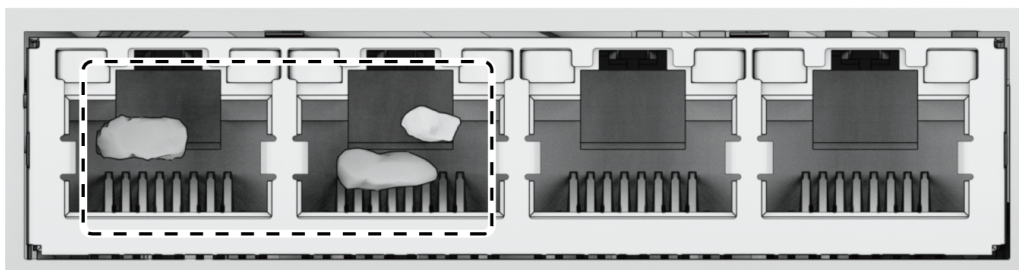
Opmerkingen:

- Wanneer de Synology NAS is ingeschakeld, raak dan met uw handen of gereedschap geen delen van de printplaat aan.

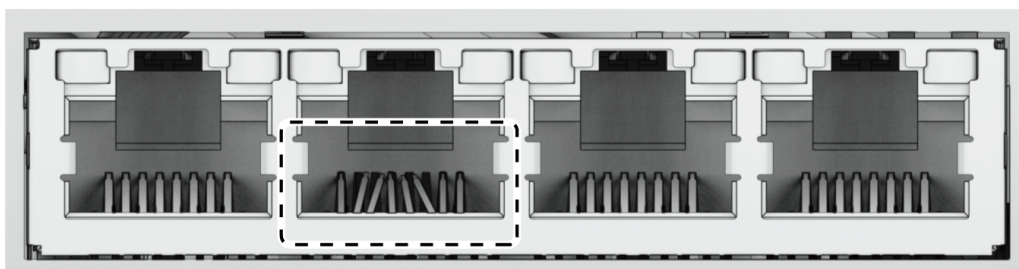
5. Als, na het volgen van de bovenstaande stappen het probleem nog niet is opgelost, neem dan contact op met Synology Technische ondersteuning voor verdere hulp.

Kan geen verbinding maken met het netwerk

1. Start het systeem opnieuw op en controleer of de netwerkstatus en configuratie in orde zijn.
2. Controleer of de netwerkkabel los zit of beschadigd is en vervang deze door een werkende netwerkkabel.
3. Sluit de netwerkkabel aan op een andere poort op de switch of hub.
4. Sluit de netwerkkabel rechtstreeks aan op een pc om te controleren of de Synology NAS normaal kan worden aangesloten.
5. Controleer de binnen- en buitenkant van de netwerkpoort op stof of schade.



6. Controleer de binnenkant van de netwerkpoort op beschadigde of scheve pinnen.



7. Als, na het volgen van de bovenstaande stappen het probleem nog niet is opgelost, neem dan contact op met Synology Technische ondersteuning voor verdere hulp.

Kan externe USB-apparaten niet herkennen

1. Doe een visuele inspectie en controleer of de USB-poort roest bevat, wat een slechte verbinding kan veroorzaken.
2. Controleer of het externe USB-apparaat [compatibel](#) is met uw Synology NAS.
3. Voer een visuele inspectie uit en controleer of er zich vreemde stoffen in de poort bevinden.
4. Controleer of de voeding voor het externe USB-apparaat is aangesloten en stroom levert.

5. Verwissel het niet-werkende USB-apparaat met een apparaat waarvan u weet dat het goed werkt.
6. Als, na het volgen van de bovenstaande stappen het probleem nog niet is opgelost, neem dan contact op met Synology Technische ondersteuning voor verdere hulp.

Kan het inschakelen niet voltooien (power led-indicator knippert continu)

1. U dient zichzelf statisch te ontladen.
2. Zorg dat de Synology NAS is uitgeschakeld.
3. Verwijder alle aangesloten externe apparaten (USB, eSATA, Ethernet, enz.), geïnstalleerde schijven en eventueel extra geïnstalleerd RAM-geheugen (RAM van derden wordt niet ondersteund).
4. Schakel het Synology-systeem in en wacht 10 minuten voordat u doorgaat naar de volgende stap.
5. Controleer de status van de power led-indicator. Raadpleeg "[Systeemmodi en LED-indicatoren](#)" voor meer informatie over LED-definities.
 - a. Als de power led-indicator blijft knipperen of uitgeschakeld blijft, betekent dit helaas dat er sprake is van een fout in de hardware van de Synology NAS. Volg de instructies in "[Kan het opstarten niet voltooien als er geen schijven zijn geïnstalleerd](#)".
 - b. Als de power LED-indicator statisch is, volg dan de instructies in [deze tutorial](#) om problemen met schijven op te lossen.

Opmerkingen:

- Als de power led-indicator statisch wordt, knippert de ALERT-indicator waarschijnlijk oranje en begint de Synology NAS te piepen — dit is normaal en hoort zo. Zodra het testen van de schijven voltooid is, zou het hiermee moeten stoppen, tenzij een of meer van de schijven defect zijn.
- Het kunnen pingen van het apparaat betekent niets anders dan dat de LAN-poorten functioneel zijn. Om de bovenstaande tests correct uit te voeren, moet u zorgen dat de power led-indicator statisch wordt en niet blijft knipperen.

Kan het opstarten niet voltooien als er geen schijven zijn geïnstalleerd

1. Voltooi alle stappen in het gedeelte "[Kan het inschakelen niet voltooien \(power led-indicator knippert continu\)](#)".
2. Volg onderstaande stappen en voer een interne controle uit:
 - a. Haal de stekker(s) uit het stopcontact.

- b. Controleer of het moederbord correct is geïnstalleerd en door Synology is vervaardigd.
 - c. Ruim de geheugenmodules op en installeer ze opnieuw. Zorg dat de geheugenslots en geheugenmodules vrij zijn van stof, vuil en ander vreemd materiaal.
3. Als er zich stof en vuil heeft opgehoopt in de Synology NAS, maak deze dan schoon voordat u opnieuw opstart.
 4. Als, na het volgen van de bovenstaande stappen het probleem nog niet is opgelost, neem dan contact op met Synology Technische ondersteuning voor verdere hulp.

Geen stroom na het indrukken van de aan/uit-knop

Voer de volgende controles uit:

1. Controleer of de voedingskabel normaal functioneert en niet beschadigd is.
2. Controleer of de voedingskabel goed is aangesloten op zowel het stopcontact als de Synology NAS.
3. Controleer of de AC-voeding voldoet aan de spanningsvereisten (110V - 220V). Als er een noodstroomvoorziening (UPS) is aangesloten op de Synology NAS, koppel deze dan tijdelijk los en gebruik in plaats daarvan de AC-voeding.
4. Verwijder alle externe I/O-apparaten (zoals externe harde schijven/USB/LAN/eSATA). Sluit alleen de voeding aan en controleer of de Synology NAS correct kan worden ingeschakeld.

Als de Synology NAS na de controles nog niet kan worden ingeschakeld, volgt u onderstaande stappen en voert u een interne controle van uw Synology NAS uit.

1. Verwijder het(de) netsnoer(en) en verwijder de kap.
2. Controleer of de LED-kabels goed zijn aangesloten.
3. Controleer of de PSU-connectoren correct zijn aangesloten.
4. Controleer of er stof op de interne componenten zit; maak indien nodig schoon.
5. Sluit de voedingskabel(s) opnieuw aan en probeer de Synology NAS opnieuw in te schakelen.
6. Als, na het volgen van bovenstaande stappen het probleem nog niet is opgelost, neem dan contact op met de technische ondersteuning van Synology voor verdere hulp.

Kan niet inschakelen na aansluiten UPS (noodstroom)

1. Controleer of de voedingskabel(s) voor de UPS (noodstroom) en de Synology NAS goed zijn aangesloten.
2. Controleer of de stroomvoorziening van de UPS stabiel is.
3. Sluit de voedingskabel(s) van de Synology NAS rechtstreeks aan op het stopcontact en controleer of deze kan worden ingeschakeld.
4. Controleer of het UPS-systeem [compatibel](#) is met de Synology NAS.

5. Als, na het volgen van de bovenstaande stappen het probleem nog niet is opgelost, neem dan contact op met Synology Technische ondersteuning voor verdere hulp.

5.3 Voordat u contact opneemt met Synology Technische ondersteuning

Volg eerst onderstaande instructies om het probleem op te lossen voordat u contact opneemt met Synology Technische ondersteuning:

- Gebruik de informatie in deze handleiding over het oplossen van problemen.
- Volg de instructies in de "[Checklist probleemoplossing](#)".
- Controleer de bijgewerkte informatie, nieuwe stuurprogramma's en hints en tips in het [Synology Kenniscentrum](#).

Probeer bij het product in de buurt te zijn wanneer u contact opneemt met Synology Technische ondersteuning en zorg dat u de volgende informatie bij de hand heeft:

- Modelnaam
- Serienummers van uw Synology-producten
- Beschrijving van het probleem
- Exacte formulering van eventuele foutmeldingen
- Informatie over hardware- en softwareconfiguratie

5.4 Contact opnemen met Synology Technische ondersteuning

Tijdens de garantieperiode kunt u hulp en informatie krijgen via [Synology Technische ondersteuning](#). Getraind personeel is beschikbaar om u te helpen bij het vaststellen van een hardwareprobleem en om te beslissen welke actie nodig is om het probleem op te lossen.

Het volgende wordt niet door de garantie gedekt:

- Vervanging of gebruik van onderdelen die niet voor of door Synology zijn vervaardigd of niet-gegarandeerde Synology-onderdelen
- Identificatie van softwareproblemen
- Installatie en onderhoud van applicaties

Als wordt vastgesteld dat vervangende diensten nodig zijn, neem dan voor verdere hulp contact op met de plaatselijke verkoper of distributeur waar u het product hebt gekocht. (Synology biedt geen directe vervangende services aan buiten Noord-Amerika.)

Opmerkingen:

- Raadpleeg [dit artikel](#) voor meer informatie over het garantiebeleid van Synology.

5.5 Informatie, hulp en service

Synology publiceert een breed scala aan ondersteunende documentatie.

In het [Kenniscentrum](#) vindt u nuttige [Help](#)-artikelen en [Veelgestelde vragen](#) evenals [Videotutorials](#) waarin processen in handige stappen worden uitgelegd.

U vindt er ook [Gebruikershandleidingen](#), [Oplossingen](#), [Brochures](#) en [Whitepapers](#). Ervaren gebruikers en administrators vinden antwoorden en richtlijnen in de [Ontwikkelaarshandleiding](#).

Heeft u een probleem en kunt u de oplossing niet vinden in onze officiële documentatie? Zoek honderden antwoorden van gebruikers en ondersteunend personeel in de [Synology Community](#) of neem contact op met [Synology Technische ondersteuning](#) via het webformulier, e-mail of telefoon.

SYNOLOGY, INC. EINDGEBRUIKER LICENTIEOVEREENKOMST

BELANGRIJK - LEES AANDACHTIG: DEZE LICENTIEOVEREENKOMST VOOR DE GEBRUIKER ("EULA") IS EEN JURIDISCHE OVEREENKOMST TUSSEN U (OF EEN INDIVIDU OF EEN RECHTSPERSOON) EN SYNOLOGY, INC. ("SYNOLOGY") VOOR DE SYNOLOGY SOFTWARE DIE OP HET SYNOLOGY-PRODUCT WERD GEINSTALLEERD DAT DOOR U WERD GEKOCHT (HET "PRODUCT"), OF LEGAAL WERD GEDOWNLOAD VAN WWW.SYNOLOGY.COM, OF ANDER KANAAL DAT DOOR SYNOLOGY WORDT AANGEBODEN ("SOFTWARE").

ALS U DE PRODUCTEN MET DE SOFTWARE GEBRUIKT, DE SOFTWARE OP DE PRODUCTEN OF APPARAAT DAT VERBONDEN IS MET DE PRODUCTEN INSTALLEERT, GAAT U AKKOORD OM AAN DE VOORWAARDEN VAN DEZE EULA GEBONDEN TE ZIJN. ALS U NIET AKKOORD BENT MET DE VOORWAARDEN VAN DEZE EULA MAG U DE PRODUCTEN DIE DE SOFTWARE BEVATTEN OF DE SOFTWARE NIET DOWNLOADEN VAN WWW.SYNOLOGY.COM OF ANDERE KANALEN DIE DOOR SYNOLOGIE WORDEN AANGEBODEN. U MOET HET PRODUCT RETOURNEREN NAAR DE VERKOPER WAAR U HET HEBT GEKOCHT VOOR EEN TERUGBETALING IN OVEREENSTEMMING MET HET TOEPASSELIJKE RETOURBELEID VAN DE VERKOPER.

Deel 1. Beperkte softwarelicentie. Onderhevig aan de algemene voorwaarden van deze EULA verleent Synology u een beperkte, niet-exclusieve, niet-overdraagbare, persoonlijke licentie om een kopie van de Software van het Product of op uw apparaat dat verbonden is met het product te installeren, uit te voeren en te gebruiken op het product, uitsluitend in het kader van uw geautoriseerd gebruik van het Product.

Deel 2. Documentatie. U kunt een redelijk aantal kopieën maken en gebruiken van alle documentatie geleverd met de Software; op voorwaarde dat deze kopieën enkel worden gebruikt voor interne bedrijfsdoeleinden en niet opnieuw worden gepubliceerd of gedistribueerd (afgedrukt of in elektronische vorm) aan een derde partij.

Deel 3. Back-up U kunt een redelijk aantal kopieën maken van de Software, uitsluitend voor back-up en archiveringsdoeleinden.

Deel 4. Updates. Alle software die Synology u levert of die beschikbaar wordt gemaakt op de Synology website op www.synology.com ("Website") of ander kanaal dat door Synology wordt aangeboden, dat de oorspronkelijke Software bijwerkt of aanvult, wordt gedekt door deze EULA tenzij afzonderlijke licentievoorzwaarden worden geleverd. In dit geval zullen deze afzonderlijke voorwaarden leidend zijn.

Deel 5. Licentiebeperkingen. De licentie vermeld in Sectie 1, 2 en 3 is enkel van toepassing op de mate waarin u het Product hebt besteld en betaald, en vermeldt al uw rechten met betrekking tot de Software. Synology behoudt zich alle rechten voor die niet expliciet worden vermeld in deze EULA. Zonder vermindering van het voorgaande mag u geen enkele derde partij autoriseren of toelaten: (a) de Software te gebruiken voor een ander doel dan in verband met het Product; (b) de Software licentiëren, verdelen, leasen, verhuren, uitlenen, toewijzen of anderszits toepassen of de Software gebruiken; (c) de bron code reverse engineeren, decompileren, de-assembleren of een poging ondernemen de broncode te kennen voor of eventuele handelsgeheimen met betrekking tot de Software, behalve en uitsluitend in de mate dat een dergelijke activiteit expliciet toegelaten is door de toepasselijke wetgeving, ondanks deze beperking; (d) eventuele afgeleide werken van de Software aanpassen, wijzigen, veranderen, vertalen of aanmaken; (e) informatie met betrekking tot het auteursrecht of andere eigendomsrechten op de Software of Product verwijderen, veranderen of verbergen op het Product; of (f) alle methoden gebruikt door Synology om toegang tot de componenten, eigenschappen of functies van het Product of de Software te omzeilen of proberen te omzeilen. Met inachtneming van de beperkingen die in Deel 5 worden gespecificeerd, mag u voor commerciële doeleinden services die op een Synology NAS-server worden gehost aan derden leveren.

Deel 6. Open Source. De Software kan componenten bevatten die worden gelicentieerd aan Synology onder de GNU Algemene Openbare Licentie ("GPL componenten"), momenteel beschikbaar op <http://www.gnu.org/licenses/gpl.html>. De voorwaarden van de GPL gelden uitsluitend met betrekking tot de GPL-componenten in de mate dat deze EULA conflicteert met de vereisten van de GPL in het kader van uw gebruik van de GPL-componenten en, in een dergelijke situatie, verklaart u zich akkoord gebonden te zijn door de GPL met betrekking tot uw gebruik van dergelijke componenten.

Deel 7. Audit. Synology heeft het recht om te controleren of u de voorwaarden van deze EULA naleeft. U verklaart zich akkoord toegang te verlenen aan Synology tot de faciliteiten, apparatuur, boeken, registraties en documenten en om anderzits redelijk samen te werken met Synology om een dergelijke audit, door Synology of afgevaardigden van Synology, mogelijk te maken.

Deel 8. Eigendom. De Software is de waardevolle eigendom van Synology en zijn licentiehouders en wordt beschermd door auteursrechten en andere wetgeving en verdragen ten aanzien van intellectueel eigendom. Synology of zijn licentiehouders zijn eigenaar van alle rechten, titels en belangen in en op de Software, inclusief maar niet beperkt tot het auteursrecht en andere intellectuele eigendomsrechten.

Deel 9. Beperkte garantie. Synology biedt een beperkte garantie dat de Software substantieel zal voldoen aan de specificaties voor de Software die door Synology werden gepubliceerd, indien aanwezig, of anderzits vooropgesteld op de website, gedurende een periode die door uw lokale wetgeving wordt vereist. Synology zal commercieel redelijke inspanningen leveren om, volgens het exclusieve oordeel van Synology, een dergelijke niet-conformiteit in de Software te

corrigeren of een Software te vervangen die niet conform is met de voorgaande garantie, op voorwaarde dat u Synology schriftelijk op de hoogte brengt van deze niet-conformiteit tijdens de garantieperiode. De voornoemde garantie is niet van toepassing op een niet-conformiteit die het resultaat is van: (w) het gebruik, de reproductie, de distributie of openbaarmaking die niet in overeenstemming is met deze EULA; (x) de aanpassing, de wijziging of een andere verandering van de Software door iemand anders dan Synology; (y) de combinatie van de Software met een product, diensten of andere items geleverd door iemand anders dan Synology; of (z) uw nalatigheid deze EULA na te leven.

Deel 10. Ondersteuning. Tijdens de periode die in Deel 9 wordt vermeld, zal Synology de ondersteuningsdiensten beschikbaar maken voor u. Na het verstrijken van deze periode kan de ondersteuning voor de Software beschikbaar zijn van Synology op schriftelijke aanvraag.

Deel 11. Afwijzing van garanties. TENZIJ UITDRUKKELIJK HIERBOVEN VERMELD, WORDT DEZE SOFTWARE "AS IS" EN MET ALLE FOUTEN GELEVERD. SYNOLOGY EN ZIJN LEVERANCIERS VERWERPEN HIER ALLE ANDERE GARANTIES, EXPLICIET, IMPLICIET OF STATUTAIR, ALS RESULTAAT VAN DE WETGEVING OF ANDERZIJDS, MAAR NIET BEPERKT TOT EVENTUELE IMPLICIETE GARANTIES VAN VERHANDELBAARHEID, GESCHIKTHEID VOOR EEN SPECIFIEK DOELEINDE OF GEBRUIK, TITEL, MET BETREKKING TOT DE SOFTWARE. ZONDER BEPERKING VAN HET VOORGAANDE BIEDT SYNOLOGY GEEN GARANTIE DAT DE SOFTWARE VRIJ IS VAN BUGS, FOUTEN, VIRUSSEN OF ANDERE DEFECTEN.

Deel 12. Afwijzing van bepaalde schade. SYNOLOGY, NOCH ZIJN LICENTIEHOUDERS, KUNNEN IN GEEN GEVAL AANSPRAKELIJK WORDEN GESTELD VOOR EVENTUELE INCIDENTELE, INDIRECTE, SPECIALE, STRAFFELIJK, GEVOLGSCHADE OF GELIJKAARDIGE SCHADE OF WELKE AANSPRAKELIJKHEID DAN OOK (INCLUSIEF, MAAR NIET BEPERKT TOT HET VERLIES VAN GEGEVENS, INFORMATIE, OPBRENGSTEN, WINST OF BEDRIJF) DIE HET RESULTAAT ZIJN VAN OF VERWANT ZIJN AAN HET GEBRUIK VAN DE SOFTWARE OF DE ONMOGELIJKHEID DE SOFTWARE TE GEBRUIKEN ONDER OF IN VERBAND MET DEZE EULA OF DE SOFTWARE, ONGEACHT OF DIT GEBASEERD IS OP CONTRACT, ONRECHTMATIGE DAAD (INCLUSIEF NALATIGHEID), STRIKTE AANSPRAKELIJKHEID OF ANDERE THEORIE, ZELFS ALS SYNOLOGY OP DE HOOGTE WERD GEBRACHT VAN EEN DERGELIJKE SCHADE.

Deel 13. Aansprakelijkheidsbeperking. DE AANSPRAKELIJKHEID VAN SYNOLOGY EN ZIJN LEVERANCIERS ALS RESULTAAT VAN OF VERWANT AAN HET GEBRUIK VAN DE SOFTWARE OF ANDERZIJDS ONDER OF IN VERBAND MET DEZE EULA OF DE SOFTWARE IS BEPERKT TOT HET WERKELIJK DOOR U BETAALDE BEDRAG VOOR HET PRODUCT, ONGEACHT DE SCHADE DIE U KUNT OPLOPEN EN ONGEACHT OF DIT GEBASEERD IS OP CONTRACT, ONRECHTMATIGE DAAD (INCLUSIEF NALATIGHEID), STRIKTE AANSPRAKELIJKHEID OF EEN ANDERE THEORIE. De voornoemde afwijzing van garanties, afwijzing van bepaalde schade en beperking van de aansprakelijkheid is van toepassing op de maximum mate toegelaten door de toepasselijke wetgeving. De wetten van bepaalde staten/rechtsgebieden verbieden de uitsluiting van impliciete garanties of de uitsluiting of beperking van bepaalde schade. Binnen de mate dat deze wetgeving van toepassing op deze EULA is het mogelijk dat de voornoemde uitsluitingen en beperkingen niet van toepassing zijn op u.

Deel 14. Uitvoerrestricties. U erkent dat de Software onderworpen is aan de exportrestricties van de V.S. U gaat ermee akkoord dat u alle toepasselijke wetten en verordeningen naleeft die van toepassing zijn op de Software, inclusief maar zonder beperking van de exportwetgeving van de Verenigde Staten.

Deel 15. Beëindiging. Zonder afbreuk aan eventuele andere rechten kan Synology deze EULA beëindigen als u de hierin vermelde algemene voorwaarden niet naleeft. In een dergelijke situatie moet u uw gebruik van de Software stopzetten en alle kopieën van de Software en alle onderdelen vernietigen.

Deel 16. Toewijzing. U mag uw rechten onder deze EULA niet overdragen of toewijzen aan een derde partij, behalve de rechten die vooraf op het Product werden geïnstalleerd. Een dergelijke overdracht of toewijzing in overtreding van de voornoemde beperking zal nietig worden verklaard.

Deel 17. Toepasselijke wetgeving. Tenzij expliciet verboden door de lokale wetgeving wordt deze EULA bepaald door de wetgeving van het land waar Synology Inc. actief is, zonder rekening te houden met eventuele conflicten van tegenstrijdige wettelijke principes.

Deel 18. Geschillenbeslechting. Elk geschil, controversie of claim die voortvloeit uit of in verband staat met deze EULA wordt exclusief en definitief opgelost door arbitrage die door drie neutrale bemiddelaars, in overeenstemming met de procedures van de Arbitragewet en soortgelijke regels zoals opgelegd in het land waar Synology Inc. actief is, wordt uitgevoerd. Arbitrage en verwante handhavingsregels. In dergelijke situaties wordt de arbitrage beperkt tot het geschil tussen u en Synology. De arbitrage, of een deel ervan, wordt niet geconsolideerd met andere arbitrage en wordt niet uitgevoerd op basis van een class wide- of class action-basis. De arbitrage vindt plaats in Taipei, en de arbitrageprocedure wordt uitgevoerd in het Engels, of, indien beide partijen daartoe akkoord gaan, in het Mandarijn. De beslissing van de arbitrage is definitief en bindend voor de partijen en kan opgelegd worden in ieder bevoegd rechtsgebied. U begrijpt dat, in de afwezigheid van deze voorziening, u het recht heeft een dergelijk geschil, controversie of claim te procederen in een rechtbank, inclusief het recht claims te procederen op basis van klasse of principieel proces, en u heeft expliciet en bewust afstand gedaan van deze rechten en gaat akkoord ieder geschil op te lossen door bindende arbitrage in overeenstemming met de voorzieningen van dit Deel 18. Niets in dit Deel kan worden beschouwd als een verbod of beperking van Synology schadeloosstelling te zoeken via een gerechtelijk bevel of dergelijke andere rechten en oplossingen te zoeken die het bedrijf bij recht of billijkheid heeft met betrekking tot eventuele bedreigingen of dreigende overtreding van een voorziening

van deze EULA met betrekking tot de intellectuele eigendomsrechten van Synology.

Deel 19. Gerechtskosten. In iedere arbitrage, bemiddeling of andere wettelijke actie of gerechtelijke actie om rechten of oplossingen af te dwingen onder deze EULA heeft de winnende partij het recht, bovenop iedere andere schadeloosstelling waar de betreffende partij recht op heeft, de kosten en redelijke gerechtskosten te recupereren.

Deel 20. Scheidbaarheid. Indien een voorziening van deze EULA als ongeldig, onwettelijk of niet afdwingbaar wordt beschouwd door een bevoegde rechtbank, dan blijft de rest van deze EULA volledig van kracht.

Deel 21. Volledige overeenkomst. Deze EULA omvat de volledige overeenkomst tussen Synology en u met betrekking tot de Software en het onderwerp hiervan en heeft prioriteit boven alle vorige en gelijktijdige afspraken en overeenkomsten, zowel schriftelijk als mondeling. Geen enkele wijziging, amendement of afwijzing van een van de voorzieningen van deze EULA is geldig tenzij vooropgesteld in een schriftelijk instrument ondertekend door de partij die hierdoor wordt gebonden.

Deze EULA is een vertaling van de Engels versie. In het geval van een geschil tussen de Engelse en eventuele niet-Engels versies zal de Engelstalige versie prevaleren.

SYNOLOGY, INC. BEPERKTE PRODUCTGARANTIE

DEZE VERTALING IS UITSLUITEND BEDOELD TER INFORMATIE. IN GEVAL VAN VERSCHILLEN PREVALEERT DE ENGELSE VERSIE.

DEZE BEPERKTE GARANTIE ('GARANTIE') IS VAN TOEPASSING OP DE PRODUCTEN (ZOALS HIERONDER GEDEFINIEERD) VAN SYNOLOGY, INC. EN HAAR GELIEERDE PARTIJEN, MET INBEGRIJ VAN SYNOLOGY AMERICA CORP (GEZAMENLIJK 'SYNOLOGY' TE NOEMEN). WANNEER U DE VERPAKKING OPENT EN/OF HET PRODUCT GEBRUIKT, AANVAARDT U TE ZIJN GEBONDEN AAN DE VOORWAARDEN VAN DEZE GARANTIE. HOUD ER REKENING MEE DAT DEZE BEPERKTE GARANTIE NIET VAN TOEPASSING IS OP DE SOFTWARE DIE IN DE PRODUCTEN IS OPGENOMEN EN WAARVOOR EEN LICENTIEOVEREENKOMST VOOR EINDGEBRUIKERS GELDT. SYNOLOGY BEHOUDT ZICH HET RECHT VOOR DEZE PRODUCTGARANTIE VAN TIJD TOT TIJD ZONDER VOORAFGAANDE KENNISGEVING AAN TE PASSEN EN/OF TE WIJZIGEN. GEBRUIK HET PRODUCT NIET ALS U NIET INSTEMT MET DE VOORWAARDEN VAN DEZE GARANTIE. RETOURNEER HET PRODUCT IN PLAATS DAARVAN AAN DE VERKOPER BIJ WIE U HET HEBT GEKOCHT OM UW GELD RETOUR TE ONTVANGEN OVEREENKOMSTIG HET TOEPASSELIJKE RETOURSBELEID VAN DE VERKOPER.

HOUD ER REKENING MEE DAT DE GARANTIEONDERSTEUNING VAN SYNOLOGY NIET IN ELK LAND BESCHIKBAAR IS EN DAT SYNOLOGY KAN WEIGEREN DE ONDERSTEUNING OP BASIS VAN DEZE BEPERKTE GARANTIE TE VERSTREKKEN ALS U DERGELIJKE ONDERSTEUNING NIET AANVRAAGT IN HET LAND WAARIN HET PRODUCT OORSPRONKELIJK WERD GEKOCHT. HET LAND WAARIN HET PRODUCT OORSPRONKELIJK WERD GEKOCHT, ZAL WORDEN BEPAALD OP BASIS VAN DE INTERNE GEGEVENS VAN SYNOLOGY.

Lokale wetgeving ter bescherming van consumenten. Voor consumenten die onder lokale wet- en regelgeving ter bescherming van consumenten vallen, worden de hierin verleende rechten aangevuld met alle rechten en rechtsmiddelen die in dergelijke lokale wet- en regelgeving ter bescherming van consumenten worden beschreven.

Lid 1. Producten

(a) 'Producten' verwijst naar Nieuwe Producten of Gereviseerde Producten.

(b) 'Nieuw Product' verwijst naar de hardware van Synology en de accessoires van Synology die zijn inbegrepen in de oorspronkelijke verpakking die de Klant kocht bij een bevoegde distributeur of wederverkoper van Synology. U kunt ons 'Nieuwe Product' bekijken op [Status productondersteuning](#).

(c) 'Gereviseerd Product' verwijst naar alle producten van Synology die door Synology's gelieerde partij of door een bevoegde distributeur of wederverkoper van Synology zijn gereviseerd, met uitzondering van producten die door wie dan ook worden verkocht 'zoals ze zijn' of 'zonder garantie'.

(d) 'Reserveonderdeel' verwijst naar alle onderdelen, componenten en andere uitrusting die is geïnstalleerd of geïntegreerd in of is bevestigd aan het Product.

(e) Overige definities: 'Klant' verwijst naar de oorspronkelijke persoon of entiteit die het Product van Synology heeft gekocht of naar een erkende Synology-distributeur of -wederverkoper; 'Webwinkel' verwijst naar een webwinkel die wordt beheerd door Synology of door de aan Synology gelieerde partij; 'Software' verwijst naar de bedrijfseigen software van Synology die op het Product aanwezig is als dit door de Klant wordt gekocht, die door de Klant via de Website wordt gedownload of die vooraf op het Product is geïnstalleerd door Synology, en omvat alle firmware, gerelateerde media, afbeeldingen, animaties, video's, audio, tekst en applets die in de software of in het Product zijn verwerkt, alsook alle updates of upgrades van dergelijke software.

Lid 2. Garantieperiode

(a) 'Garantieperiode': De garantieperiode begint op de aankoopdatum die staat vermeld op het aankoopbewijs of de factuur dat/die aan de Klant wordt gepresenteerd en eindigt op de dag na het einde van de Garantieperiode voor elk Nieuw Product. U kunt informatie over de Garantieperiode voor elk Nieuw Product vinden op [Status productondersteuning](#). Voor Reserveonderdelen is de Garantieperiode bij normaal gebruik één jaar (vijf jaar voor systeemschijven) vanaf de datum van aankoop van het Product. Voor Gereviseerde Producten of gerepareerde onderdelen is de Garantieperiode de rest van de Garantieperiode van het product dat ze vervangen, of negentig (90) dagen vanaf de datum waarop het Product werd vervangen of gerepareerd, afhankelijk van wat langer duurt. De bovengenoemde Garantieperiodes zijn niet van toepassing voor Producten waarbij wordt aangegeven dat ze worden verkocht 'zoals ze zijn' of 'zonder garantie'. Als er geen geldig aankoopbewijs van ons Product of een Productfactuur wordt overlegd, of als deze duidelijk foutief of vervalst is, begint de Garantieperiode voor het gepresenteerde Product vanaf de productiedatum volgens de interne gegevens van Synology.

(b) 'Verlengde Garantieperiode': Voor Klanten die de optionele services EW201/EW202 of Uitgebreide Garantie Plus aanschaffen voor Nieuwe Producten zoals gedefinieerd in Lid 1 (b), wordt de Garantieperiode met twee jaar verlengd. Voor EW201/EW202 kunt u de toepasselijke Productmodellen en regio's hier raadplegen: [Uitgebreide Garantie EW201/EW202](#). Voor Uitgebreide Garantie Plus kunt u de toepasselijke Productmodellen en regio's hier raadplegen: [Uitgebreide Garantie Plus](#). De Klant kan slechts één van de optionele services kiezen.

(c) 'Onmiddellijke beëindiging van Garantieperiode': Voor schijfproducten van Synology eindigt de Garantieperiode onmiddellijk als zich een van de volgende situaties voordoet: (a) voor solid state drives, wanneer de [slijtage-indicator voor de levensduur](#) de limiet heeft bereikt die is gespecificeerd in de 'productspecificaties' van de schijf die bij het gekochte Product zijn geleverd of deze overschrijdt; (b) voor alle schijfproducten, wanneer de maximale temperatuur gelijk is aan of hoger is dan de werktemperatuurlimiet van de schijf, die is gespecificeerd in de 'productspecificaties' die bij het gekochte Product zijn geleverd.

Lid 3. Beperkte garantie en rechtsmiddelen

3.1 Beperkte garantie. Behoudens lid 3.2 garandeert Synology de Klant dat ieder Product (a) vrij is van materiële defecten in vakmanschap en (b) tijdens de Garantieperiode bij normaal gebruik substantieel zal presteren in overeenstemming met de door Synology gepubliceerde specificaties voor het Product. Een dergelijke beperkte garantie geldt niet voor de Software die in het product is opgenomen of door de Klant is gekocht, waarop de met het Product meegeleverde licentieovereenkomst voor eindgebruikers van toepassing is. Synology geeft geen garantie voor Gereviseerde Producten die worden verkocht 'zoals ze zijn' of 'zonder garantie'.

De bovengenoemde Beperkte Garantie is niet overdraagbaar en geldt alleen voor Klanten die Producten rechtstreeks kopen bij Synology's gelieerde partij, wederverkopers en distributeurs die door Synology zijn erkend. De hierin beschreven garantie eindigt bij verkoop of overdracht van het Product door de Klant aan een derde partij.

3.2 Uitsluitingen. De voornoemde garanties en garantieverplichtingen zijn niet van toepassing op een Product (a) dat is geïnstalleerd of gebruikt op een wijze die niet is gespecificeerd of beschreven in het Product, de specificaties of de bijbehorende documenten, of op enigerlei wijze is misbruikt, onjuist gebruikt of beschadigd; (b) dat beschadigd is geraakt als gevolg van een ongeval, brand, contact met een vloeistof, aardbeving of een andere externe oorzaak, of productgebruik in een ongeschikte omgeving; (c) dat is gedemonteerd zonder toestemming van Synology; of (d) met cosmetische schade als gevolg van normale slijtage of anderszins vanwege normale veroudering van het Product, met inbegrip van, maar niet beperkt tot krassen, deuken en defecte kunststof rond poorten, tenzij het defect is ontstaan als gevolg van een gebrek in materialen of vakmanschap; (e) waarvan het serienummer is verwijderd of onzichtbaar is gemaakt op het Product, waardoor identificatie niet mogelijk is; (f) dat beschadigd of defect is omdat de Klant nalaat een correctie, wijziging, verbetering of een andere update uit te voeren die door Synology aan de Klant ter beschikking is gesteld, of omdat de Klant een correctie, wijziging, verbetering of andere update implementeert, installeert of gebruikt die door een derde partij ter beschikking is gesteld; (g) dat beschadigd, defect of incompatibel is geworden vanwege installatie of gebruik met artikelen die niet door Synology zijn geleverd, anders dan de hardware, software of andere accessoires waarvoor het Product is ontworpen.

Let op, in elk van bovenstaande situaties voert Synology een inspectie en controle van het uiterlijk en de functies van het Product uit. Synology kan weigeren om garantiediensten te verlenen, met inbegrip van, maar niet beperkt tot productreparatie, technische ondersteuning en productvervanging zoals beschreven in Lid 3.3, voor welk Product ook in elk van de bovenstaande situaties.

3.3 Ondersteuning op basis van de garantie en exclusief rechtsmiddel. Als de Klant binnen de toepasselijke Garantieperiode op de ondervermelde manier kennisgeeft van het niet-conformer aan een van de garanties die in lid 3.1 zijn bepaald, zal Synology na verificatie naar het oordeel van Synology: (a) zich redelijke commerciële inspanningen getroosten om het Product te repareren, (b) technische ondersteuning bieden, of (c) het niet-conforme Product of een onderdeel hiervan vervangen nadat het volledige Product is geretourneerd in overeenstemming met lid 3.4. De voorgaande bepaling beschrijft de volledige aansprakelijkheid van Synology en het enige en exclusieve rechtsmiddel van de Klant voor een schending van de garantie onder lid 3.1 of enig ander defect of gebrek in het Product. De Klant zal Synology redelijkerwijs bijstaan bij het diagnosticeren en valideren van enige afwijking in het Product. Merk op dat de ondersteuning op basis van de garantie niet van toepassing is op het redden van gegevens die zijn opgeslagen op het Synology-product of de back-up ervan. De Klant dient een back-up van de opgeslagen gegevens te maken voordat het Product aan Synology wordt geretourneerd. Synology kan alle informatie en gegevens van het Product verwijderen tijdens het uitvoeren van de garantieservices en is niet verantwoordelijk of aansprakelijk voor enig verlies van gegevens die daarop staan. Bovendien is de Klant verplicht om alle accessoires die niet vooraf zijn geïnstalleerd, zoals een adapterkaart, geheugen, harde schijf of solid state drive, te verwijderen. Synology is niet verantwoordelijk voor het verlies van niet-verwijderde componenten die niet vooraf zijn geïnstalleerd.

3.4 Retourneren. Om een claim op basis van de garantie in te dienen, moet de Klant het volledige Product aan Synology retourneren overeenkomstig dit Lid 3.4. Elk geretourneerd Product (a) dat is gedemonteerd (behalve in opdracht van Synology); of (b) waarvan het serienummer is verwijderd of onzichtbaar gemaakt, waardoor identificatie niet mogelijk is, of (c) dat tijdens de retourzending is beschadigd vanwege een ongeschikte verpakking (met inbegrip van, maar niet beperkt tot krassen en vervorming), wordt geweigerd en op kosten van de Klant teruggezonden naar de Klant. Elk Product moet gefrankeerd, verpakt in een verpakking die voldoende in staat is de inhoud ervan te beschermen en in dezelfde staat als waarin deze van Synology werd ontvangen, worden geretourneerd naar het adres dat door Synology is opgegeven. Afhankelijk van de locatie van de Klant kan een internationale zending nodig zijn, en de Klant is verantwoordelijk voor invoerrechten, inklaringskosten en andere kosten die verbonden zijn aan de vervangingservice. De Klant is verantwoordelijk voor de verzekering en het risico van verlies en/of schade met betrekking tot geretourneerde artikelen totdat ze goed door Synology zijn ontvangen.

3.4.1 Algemene vervangings-service. Elke retournering van een Product door de Klant op grond van Lid 3.3 moet plaatsvinden overeenkomstig de dan geldende vervangingsprocedures van Synology en met het aankoopbewijs of de factuur. Meer informatie over de vervangingsprocedure is hier te vinden: [Hoe kan ik een garantieclaim indienen voor mijn Synology-product?](#)

3.4.2 Uitgebreide Garantie Plus-service. (Alleen van toepassing op Klanten die Uitgebreide Garantie Plus hebben gekocht)

(a) Service Standaard Rechtstreekse Vervanging: Voor de service Standaard Rechtstreekse Vervanging moet de Klant het niet-conforme Product, waarvan Synology heeft bevestigd dat het moet worden vervangen, eerst op eigen kosten retourneren naar het aangewezen retourservicecentrum. De vervanging wordt pas verzonden wanneer het niet-conforme product is ontvangen door het retourservicecentrum dat Synology heeft aangewezen.

(b) Service Vervroegde Rechtstreekse Vervanging: Bij de service Vervroegde Rechtstreekse Vervanging stuurt Synology het vervangende Product naar het door de Klant opgegeven adres voordat de Klant het niet-conforme product retourneert. De Klant moet, binnen achtentwintig (28) kalenderdagen na de datum waarop de aanvraag is goedgekeurd, het niet-conforme Product, waarvan Synology heeft bevestigd dat het moet worden vervangen, op eigen kosten retourneren naar het betreffende retourservicecentrum en moet een creditcardautorisatie toestaan bij wijze van waarborg. De creditcardautorisatie wordt geannuleerd zodra het Synology het niet-conforme Product van de Klant heeft ontvangen. Als de Klant het niet-conforme product niet binnen achtentwintig (28) kalenderdagen heeft geretourneerd, heeft Synology het recht om de waarborgsom volledig af te schrijven van de creditcard van de Klant en om alle services die verbonden zijn aan de serienummers van het niet-conforme Product en het vervangende product te deactiveren. Daarnaast behoudt Synology zich het recht voor om in de toekomst te weigeren eventueel relevante technische ondersteuning te bieden. De voornoemde maatregelen hebben geen gevolgen voor de wettelijke rechten van Synology die daaruit voortvloeien.

3.5 Vervanging van Nieuwe Producten of Gereviseerde Producten door Synology. Als Synology ervoor kiest om een Product op grond van deze Garantie, zoals beschreven in lid 3.1, te vervangen, zal Synology voor eigen rekening een vervangend Product via de door Synology geselecteerde verzendmethode verzenden nadat het niet-conforme Product, dat op grond van lid 3.4 werd geretourneerd, is ontvangen en Synology heeft gevalideerd dat het Product niet aan de garantie voldoet. Vóór verzending van het Gereviseerde Product naar de Klant is gecontroleerd of deze volledig voldoet aan Synology's kwaliteitsnorm. Let op, een deel van de Gereviseerde Producten kan bepaalde vlekken, krassen en andere geringe slijtage hebben. In sommige landen kan Synology naar eigen goeddunken de Synology Replacement Service op bepaalde Producten toepassen, wat inhoudt dat Synology een vervangend Product naar de Klant stuurt voordat Synology het door de Klant teruggezonden niet-conforme Product heeft ontvangen ('Synology Replacement Service').

3.6 Afwijzing van garanties. DE GARANTIES, VERPLICHTINGEN EN AANSPRAKELIJKHEID VAN SYNOLOGY EN DE RECHTSMIDDELEN VAN DE KLANT DIE IN DEZE GARANTIE WORDEN VERMELD, ZIJN EXCLUSIEF EN VERVANGEN ANDERE GARANTIES, VERPLICHTINGEN EN AANSPRAKELIJKHEDEN VAN SYNOLOGY – DIE HIERBIJ DOOR DE KLANT WORDEN AFGEWEZEN, GEVRIJWAARD EN ONTKEND – ALSOOK ALLE ANDERE RECHTEN, VORDERINGEN EN RECHTSMIDDELEN VAN DE KLANT JEGENS SYNOLOGY, HETZIJ EXPLICIET OF IMPLICIET OP BASIS VAN DE WETGEVING OF ANDERZIJDS, MET BETREKKING TOT HET PRODUCT, BEGELEIDENDE DOCUMENTATIE OF SOFTWARE, ALSOOK ALLE ANDERE GOEDEREN OF DIENSTEN DIE ONDER DEZE GARANTIE WORDEN GELEVERD, INCLUSIEF, MAAR NIET BEPERKT TOT: (A) IMPLICIETE GARANTIES TEN AANZIEN VAN DE VERKOOPBAARHEID OF GESCHIKTHEID VOOR EEN SPECIFIEK DOELEINDE OF GEBRUIK; (B) IMPLICIETE GARANTIE VEROORZAAKT DOOR DE PRESTATIE, DE HANDELSWIJZEN, HET GEBRUIK OF DE HANDEL; (C) VORDERINGEN INZAKE INBREUK OF VERDUISTERING; OF (D) VORDERINGEN VANWEGE EEN ONRECHTMATIGE DAAD (OP BASIS VAN NALATIGHEID, STRIKTE AANSPRAKELIJKHEID, PRODUCTAANSPRAKELIJKHEID OF EEN ANDERE THEORIE). SYNOLOGY BIJDT GEEN GARANTIE EN WIJST SPECIFIEK ELKE GARANTIE AF DAT DE GEGEVENS OF INFORMATIE DIE OP EEN PRODUCT VAN SYNOLOGY WORDT/WORDEN OPGESLAGEN, VEILIG IS/ZIJN, ZONDER RISICO OP GEGEVENSVERLIES. SYNOLOGY ADVISEERT DE KLANT DE NODIGE MAATREGELEN TE TREFFEN OM EEN RESERVEKOPIE TE MAKEN VAN DE GEGEVENS DIE OP HET PRODUCT WORDEN OPGESLAGEN. SOMMIGE STATEN VERBIEDEN BEPERKING VAN IMPLICIETE GARANTIES. IN DAT GEVAL IS DE BOVENGENOMENDE BEPERKING MOGELIJK NIET OP DE KLANT VAN TOEPASSING.

3.7 Beperkingen van Uitgebreide Garantie Plus. (a) De Klant moet de aankoop Uitgebreide Garantie Plus-service afronden binnen negentig (90) dagen na de oorspronkelijke aankoopdatum van het nieuwe Product. (b) Aangezien Synology de Uitgebreide Garantie Plus-service niet overal verleent, moet de Klant tijdens het aankoopproces zijn regio selecteren om de Service te kunnen activeren. Als de Klant een beroep op de Uitgebreide Garantie Plus-service doet vanuit een ander gebied dan het geselecteerde gebied, kan Synology naar eigen goeddunken beslissen de Uitgebreide Garantie Plus-service niet te verlenen; (c) Uitzonderingen op de dekking: de Uitgebreide Garantie Plus-service is niet van toepassing in overzeese departementen, overzeese gebieden, overzeese zelfstandige regio's en eilanden van de toepasselijke landen en regio's, met uitzondering van de hoofdeilanden.

Lid 4. Aansprakelijkheidsbeperking

4.1 Overmacht. Synology is niet aansprakelijk voor en kan niet worden beschouwd als zijnde nalatig of in overtreding onder deze Garantie op basis van een vertraging of de nalatigheid bij het uitvoeren van de verplichtingen in deze Garantie als

gevolg van een oorzaak of situatie die buiten haar redelijke controle valt (inclusief, zonder beperking, iedere daad of nalatigheid van de Klant).

4.2. Afwijzing van bepaalde schade. SYNOLOGY EN HAAR LICENTIEHOUDERS KUNNEN IN GEEN GEVAL AANSPRAKELIJK WORDEN GESTELD VOOR DE KOSTEN VAN EVENTUELE INCIDENTELE, INDIRECTE, SPECIALE OF PUNITIEVE SCHADE OF GEVOLGSCHADE OF AANSPRAKELIJKHEID VAN WELKE AARD DAN OOK (INCLUSIEF, MAAR NIET BEPERKT TOT HET VERLIES VAN GEGEVENS, INFORMATIE, OPBRENGSTEN, WINST OF BEDRIJF) DIE VOORTKOMEN UIT OF BETREKKING HEBBEN OP HET GEBRUIK VAN HET PRODUCT, ENIGE BIJBEHORENDE DOCUMENTATIE OF SOFTWARE, ALSOOK VOOR ENIGE ANDERE GOEDEREN OF DIENSTEN DIE OP GROND VAN DEZE GARANTIE WORDEN GEBODEN, HETZIJ OP BASIS VAN EEN CONTRACT, EEN ONRECHTMATIGE DAAD (MET INBEGRIJP VAN NALATIGHEID), STRIKTE AANSPRAKELIJKHEID OF ANDERE THEORIE, ZELFS ALS SYNOLOGY IS GEÏNFORMEERD OVER DE MOGELIJKHEID VAN DERGELIJKE SCHADE.

4.3 Aansprakelijkheidsbeperking. DE AANSPRAKELIJKHEID VAN SYNOLOGY EN HAAR LEVERANCIERS DIE VOORTVLOEIT UIT OF VERBAND HOUDT MET HET GEBRUIK OF HET NIET KUNNEN GEBRUIKEN VAN HET PRODUCT, EVENTUELE BEGELEIDENDE DOCUMENTATIE OF SOFTWARE EN ANDERE GOEDEREN OF DIENSTEN DIE IN HET KADER VAN DEZE GARANTIE WORDEN VERSTREKT, IS BEPERKT TOT HET BEDRAG DAT DE KLANT DAADWERKELIJK VOOR HET PRODUCT HEEFT BETAALD, ONGEACHT DE SCHADE DIE DE KLANT KAN OPLOPEN EN ONGEACHT OF DIT GEBASEERD IS OP EEN CONTRACT, ONRECHTMATIGE DAAD (INCLUSIEF NALATIGHEID), STRIKTE AANSPRAKELIJKHEID OF EEN ANDERE THEORIE. De voornoemde afwijzing van bepaalde schades en aansprakelijkheidsbeperking is van toepassing in de maximale mate die is toegestaan door de toepasselijke wet. De wetgeving in bepaalde staten/rechtsgebieden verbiedt de uitsluiting of beperking van bepaalde schade. De bovenstaande uitsluitingen en beperkingen zijn mogelijk niet van toepassing op de Klant, voor zover deze wetten op het Product van toepassing zijn.

Lid 5. Overige bepalingen

5.1 Eigendomsrechten. Het Product en begeleidende Software en documentatie die bij het Product zijn geleverd, omvatten bedrijfseigen en intellectuele eigendomsrechten van Synology en diens externe leveranciers en licentiehouders. Synology houdt en behoudt alle rechten, titels en belangen in de intellectuele eigendomsrechten op het Product; geen enkel recht of eigenaarschap van enige intellectuele eigendomsrechten in of op het Product, de begeleidende Software of documentatie en eventuele andere goederen die onder deze Garantie worden geleverd, worden op grond van deze Garantie aan de Klant overgedragen. De Klant zal (a) de algemene voorwaarden naleven van de licentieovereenkomst van Synology voor eindgebruikers die toebehoort aan enige Software die door Synology of een door Synology erkende distributeur of verkoper wordt geleverd; en (b) zal geen pogingen ondernemen tot reverse engineering van een Product of component ervan, noch de begeleidende Software of een van de intellectuele eigendomsrechten van Synology op enige andere wijze toe-eigenen, omzeilen of overtreden.

5.2 Toewijzing. De Klant zal geen van zijn rechten op grond van deze Garantie direct, door uitvoering van de wet of anderszins toewijzen zonder voorafgaande toelating van Synology.

5.3 Geen aanvullende voorwaarden. Tenzij uitdrukkelijk door deze Garantie wordt toegestaan, zal geen enkele partij zijn gebonden aan, en verwerpt elke partij specifiek elke bepaling, voorwaarde of andere regeling die in conflict is met de bepalingen in deze Garantie die door de tegenpartij wordt toegepast op enig(e) inkooporder, ontvangstbewijs, acceptatie, bevestiging, briefwisseling of anderszins, tenzij elke partij uitdrukkelijk schriftelijk instemt met deze bepaling. Als deze Garantie in strijd is met enige voorwaarden of bepalingen van een andere overeenkomst die door de partijen met betrekking tot het Product is aangegaan, zal deze Garantie prevaleren tenzij de andere overeenkomst specifiek verwijst naar de gedeeltes van deze Garantie die daardoor worden opgeheven.

5.4 Toepasselijk recht. Tenzij lokale wetgeving dat expliciet verbiedt, wordt deze Garantie beheerst door de wetten van de staat Washington (VS) voor Klanten die inwoner zijn van de Verenigde Staten en door de wetten van de Republiek China (Taiwan) voor Klanten die niet in de Verenigde Staten woonachtig zijn, onverlet eventuele beginselen betreffende wetsconflicten. Het VN-verdrag uit 1980 inzake internationale koopovereenkomsten betreffende roerende zaken of iedere opvolger hiervan is niet van toepassing.

5.5 Geschillenbeslechting. Elk geschil, elke controverse en elke vordering als gevolg van of in relatie tot deze Garantie, het Product of dienstverlening van Synology met betrekking tot het Product of de relatie tussen Klanten die woonachtig zijn in de Verenigde Staten en Synology wordt exclusief en definitief opgelost door arbitrage onder de huidige commerciële wetten van de American Arbitration Association, tenzij hieronder anders wordt voorzien. De arbitrage zal plaatsvinden door een enkele arbiter en zal uitsluitend worden beperkt tot het geschil tussen de Klant en Synology. De arbitrage of een deel ervan zal niet worden geconsolideerd met andere arbitrage en zal niet worden uitgevoerd op basis van een groepsproces ('class-wide' of 'class-action'). De arbitrage zal plaatsvinden te King County, Washingto (VS) door indiening van documenten, hetzij telefonisch, online of persoonlijk, zoals op aanvraag van de partijen door de arbiter wordt bepaald. De winnende partij in enige arbitragezaak of enig juridisch proces in de Verenigde Staten of anderszins zal alle kosten en redelijke honoraria van advocaten ontvangen, met inbegrip van de arbitragekosten die door de winnende partij zijn betaald. Elke beslissing die in een dergelijke arbitragezaak wordt genomen, is definitief en bindend voor de partijen en het oordeel mag daarna worden voorgelegd aan elke bevoegde rechtbank. De Klant begrijpt dat hij, bij de afwezigheid van deze voorziening, het recht heeft een dergelijk geschil of dergelijke controverse of vordering voor te leggen aan een rechtbank, met inbegrip van het recht op een 'class-wide' of 'class-action'-proces, en de Klant neemt uitdrukkelijk en bewust afstand van deze rechten, instemmend elk geschil op te lossen door bindende arbitrage in overeenstemming met

de voorzieningen van lid 5.5. Voor Klanten die niet in de Verenigde Staten wonen moet ieder geschil, iedere controverse of claim beschreven in dit lid definitief worden beslecht volgens arbitrage uitgevoerd door drie neutrale bemiddelaars in overeenstemming met de R.O.C-procedures. Arbitragewetgeving en de toepasselijke handhavingsregels. De arbitrage vindt plaats in Taipei, Taiwan, Republiek China en de arbitrageprocedure zal plaatsvinden in het Engels, of, indien beide partijen daarmee akkoord gaan, in het Mandarijn. De arbitragebeslissing is definitief en bindend voor de partijen en kan in ieder bevoegd rechtsgebied worden afgedwongen. Niets in dit lid kan worden beschouwd als een verbod of beperking van Synology om schadeloosstelling te zoeken via een gerechtelijk bevel of dergelijke andere rechten en rechtsmiddelen die zij recht of billijk acht met betrekking tot eventuele daadwerkelijke of dreigende schendingen van enige bepaling in deze Garantie met betrekking tot de intellectuele eigendomsrechten van Synology.

5.6 Advocaatskosten. In iedere arbitragezaak, bemiddeling of andere wettelijke actie of gerechtelijke actie om rechten of rechtsmiddelen af te dwingen onder deze Garantie heeft de winnende partij naast elke andere schadeloosstelling het recht om de kosten en redelijke gerechtskosten te verhalen.

5.7 Uitvoerrestricties. U erkent dat op het Product mogelijk uitvoerrestricties van de VS van toepassing zijn. U erkent dat u zich zult houden aan alle toepasselijke wetten en verordeningen die op het Product van toepassing zijn, met inbegrip van, maar zonder beperking van, de wetgeving van de Amerikaanse Export Administration.

5.8 Scheidbaarheid. Indien enige bepaling in deze Garantie door een bevoegde rechtbank als ongeldig, onwettelijk of onuitvoerbaar wordt beschouwd, zal de rest van deze Garantie volledig van kracht blijven.

5.9 Volledige overeenkomst. Deze Garantie omvat de volledige overeenkomst en overtreft alle andere vorige overeenkomsten tussen Synology en de Klant met betrekking tot de onderhavige materie. Geen enkele wijziging, aanpassing of afwijzing van een van de bepalingen in deze Garantie is geldig, tenzij deze schriftelijk is uiteengezet en de partij daar door ondertekening ervan aan is gehouden.

5.10 Betaling en beëindiging van de Uitgebreide Garantie Plus-service. (a) Nadat Synology de inkooporder heeft gecontroleerd, dient de Klant onmiddellijk alle kosten en belastingen te betalen. Synology behoudt zich het recht voor de Uitgebreide Garantie Plus-service niet te verlenen aan Klanten die niet in aanmerking komen of niet de wettelijke leeftijd hebben bereikt. (b) Klanten die de Uitgebreide Garantie Plus-service niet binnen dertig (30) dagen na aankoop van het Product hebben gebruikt, kunnen binnen dertig (30) dagen na aankoop een beëindigingsaanvraag indienen via een ticket voor technische ondersteuning.

FCC Declaration of Conformity

This device complies with Part 15 of the FCC Rules. Operation is subject to the following two conditions: (1) this device may not cause harmful interference, and (2) this device must accept any interference received, including interference that may cause undesired operation.

この装置は、クラス B 機器です。この装置は、住宅環境で使用することを目的としていますが、この装置がラジオやテレビジョン受信機に近接して使用されると、受信障害を引き起こすことがあります。

取扱説明書に従って正しい取り扱いをして下さい。

VCCI — B

Declaration Letter of REACH & RoHS Compliance

About REACH

In June 2007, the European Union Regulation (EC) 1907/2006 concerning the Registration, Evaluation, Authorization and Restriction of Chemicals (REACH) was first released. Under this Regulation, manufacturers are required to gather information on the properties of their chemical substances, which will allow their safe handling, and to register the information to European Chemicals Agency (ECHA). The aim is to improve the protection of human health and the environment through the better and earlier identification of the intrinsic properties of chemical substances.

About RoHS

RoHS Directive (EU Directive 2002/95/EC) was issued in 2002, restricted the use of the six chemicals lead, cadmium, mercury, and hexavalent chromium, as well as flame retardants polybrominated biphenyls (PBBs) and polybrominated diphenyl ethers (PBDEs). Under this directive, manufacturers are required to replace these chemicals in their products with less hazardous alternatives.

Then RoHS 2.0 (Directive 2011/65/EU) has replaced Directive 2002/95/EC since January 3, 2013. In 2015, EU commission publishes Directive (EU) 2015/863 to amend Annex II to EU RoHS 2 (Directive 2011/65/EU) to add 4 phthalates (DEHP, BBP, DBP and DIBP) onto the list of restricted substances from 22 July 2019.

REACH and RoHS Compliance

Synology meets all requirements of the REACH Regulation and is compliant to all implemented RoHS type regulations worldwide. To the best of Synology's knowledge, all Synology products in production (including finished



products, spare parts, and packaging materials) are in compliance with the requirements of the Regulation and/or Directives. Synology continues to monitor, influence, and develop our processes to comply with any proposed changes to the Regulation and/or Directives.