

Termékkézikönyv

DS223j



Tartalomjegyzék

1. fejezet: Kezdés előtt	2
1.1. A csomag tartalma	2
1.2. A Synology DS223j áttekintése	3
1.3. Rendszerüzemmódok és LED-jelzők	4
1.4. Egyéb LED-jelzések meghatározásai	6
1.5. Hardverspecifikációk	7
1.6. Pótalkatrészek	8
1.7. Választható tartozékok	9
2. fejezet: Hardverösszetevők telepítése	10
2.1. Javasolt eszközök	10
2.2. Óvintézkedések	10
2.3. Biztonsági utasítások	12
2.4. A meghajtók beszerelése	13
3. fejezet: Kezdeti rendszerbeállítás	23
3.1. A Synology NAS elindítása	23
3.2. A DSM telepítése a Web Assistant segítségével	24
3.3. További információk	25
4. fejezet: Rendszerkarbantartás	26
4.1. A hibás ventilátor cseréje	26
5. fejezet: Hibaelhárítás	40
5.1. Hibaelhárítási ellenőrzőlista	40
5.2. Gyakori hibák megoldása	41
5.3. A Synology műszaki támogatószolgálatának felkeresése előtt	45
5.4. A Synology műszaki támogatószolgálatának felkeresése	46
5.5. Tájékoztatás, segítség és szerviz igénylése	46

1. fejezet: Kezdés előtt

Köszönjük, hogy megvásárolta ezt a Synology terméket! Az új Synology NAS beüzemelése előtt ellenőrizze, hogy a csomag tartalmazza-e a következő tételeket. Ezenfelül a biztonsági utasításokat is gondosan olvassa el a sérülések és a Synology NAS károsodásának megelőzése érdekében.

Megjegyzések:

- Az alábbiakban bemutatott képek csupán illusztrációs célokat szolgálnak, a tényleges termék ezektől eltérő megjelenésű lehet.

1.1. A csomag tartalma

Lépjen kapcsolat a viszonteladóval, ha a csomagból hiányzik a következők egyike:

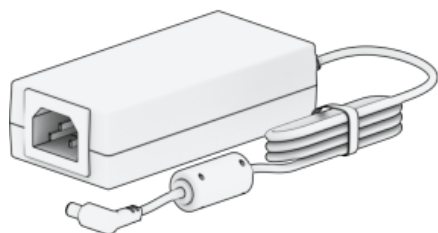
1 db főegység



1 db tápkábel



1 db hálózati adapter

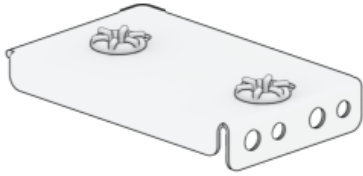


1 db RJ-45 LAN-kábel



1 db HDD-keret

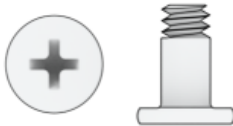
3 db csavar a HDD-keret rögzítéséhez



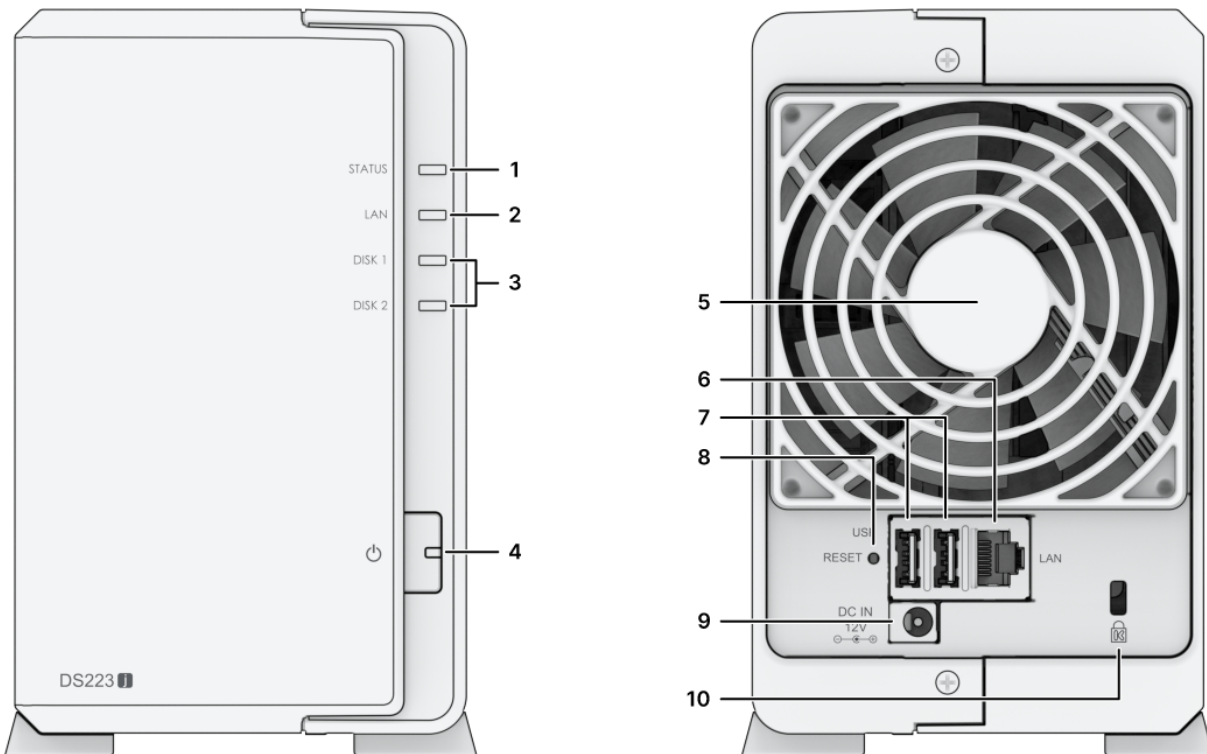
10 db csavar a 3,5 hüvelykes meghajtók
rögzítéséhez



3 db csavar a Synology ház rögzítéséhez



1.2. A Synology DS223j áttekintése



Sorszám	Név	Leírás
1	STATUS állapotjelző	A rendszer állapotát jeleníti meg. További információkért tekintse meg a „ Rendszerüzemmódok és LED-jelzők ” c. részt.

2	LAN állapotjelző	A hálózati kapcsolat állapotát jeleníti meg. További információkért tekintse meg a „ További LED-jelzők ” c. részt.
3	Meghajtóállapot-jelző	A meghajtó állapotát jeleníti meg. További információkért tekintse meg a „ További LED-jelzők ” c. részt.
4	POWER gomb és bekapcsolásjelző	<ol style="list-style-type: none"> 1. Nyomja meg a Synology NAS bekapcsolásához. 2. A Synology NAS kikapcsolásához nyomja le, és addig tartsa lenyomva, amíg csipogó hangot nem hall, és a bekapcsolásjelző LED villogni nem kezd.
5	Ventilátor	Elvezeti a felesleges hőt, valamint hűti a rendszert. Ha a ventilátor meghibásodik, a Synology NAS csipogó hangot ad ki.
6	LAN-port	Itt csatlakoztathatók a hálózati kábelek.
7	USB 3.2 Gen 1-port	Külső meghajtóknak és más USB-eszközöknek a Synology NAS eszközhöz történő csatlakoztatására szolgál.
8	RESET gomb	<ol style="list-style-type: none"> 1. 1. mód: Tartsa lenyomva az IP-cím, a DNS-szerver és az admin fiókhoz tartozó jelszó alaphelyzetbe állításához. Az alaphelyzetbe állításkor sípoló hangjelzés szólal meg. 2. 2. mód: Tartsa lenyomva, amíg csipogó hangot nem hall, engedje fel a gombot azonnal, majd tartsa lenyomva újra 10 másodpercig a DiskStation Manager (DSM) újratelepítéséhez. <p>A Synology NAS eszköz alaphelyzetbe állításáról a részletes tudnivalókat ebben a cikkben találja.</p>
9	Tápcsatlakozó	Ide csatlakoztatható a tápkábel.
10	Kensington biztonsági nyílás	Ide helyezheti fel a Kensington biztonsági zárat.

1.3. Rendszerüzemmódok és LED-jelzők

Rendszerüzemmódok definíciói

A Synology NAS eszköz 7 rendszerüzemmódját különböztetjük meg. A rendszerüzemmódok és ezek definíciója:

Rendszerüzemmód	Definíció
-----------------	-----------

Bekapcsolás folyamatban	A Synology NAS eszköz bekapcsol, amikor megnyomja a tápkapcsoló gombot, vagy újraindul, amikor a DSM rendszerben műveleteket futtat. Az indítási folyamat során az eszköz hardverinicializálást is végez, ilyen az alaphelyzetbe állítás és a BIOS inicializálása.
Leállítás folyamatban	A tápkapcsoló megnyomása vagy DSM-művelet következtében a Synology NAS eszköz leáll.
A DSM nem üzemkés	A DSM nem áll használatra készen. Ennek oka lehet: <ul style="list-style-type: none"> • A Synology NAS eszköz be van kapcsolva, de a DSM nincs megfelelően telepítve. • A Synology NAS eszköz bekapcsolása folyamatban, és inicializálja a DSM teljes körű működéséhez szükséges szolgáltatásokat. • A csatlakoztatott szünetmentes tápegység teljesítménye elégtelen; az adatvesztés elkerülése érdekében a DSM leállítja az összes szolgáltatást (biztonsági üzemmódba lép).
A DSM használatra kész	A DSM teljes körűen működik, a felhasználók bejelentkezhetnek.
Hibernálás	A Synology NAS eszköz tétlen volt egy ideig, és most hibernálás üzemmódban van.
Alkalmazás	Egyes csomagok/szolgáltatások (például USB Copy és Keressen meg szolgáltatás) működés közben átveszik a LED vezérlését. A művelet befejezése után a LED-jelző visszatér normál állapotába.
Kikapcsolva	A Synology NAS eszköz ki van kapcsolva.

Rendszerüzemmódok azonosítása

A rendszerüzemmódot a POWER és a STATUS LED-jelző alapján azonosíthatja. A további részleteket az alábbi táblázat tartalmazza.

Rendszerüzemmód	POWER LED	STATUS LED	
	Kék	Zöld	Narancssárga
Bekapcsolás folyamatban	Villog	Ki	Ki
Leállítás folyamatban	Villog	Világít	Ki/világít ¹

A DSM nem üzemkész	Világít	Villog	Ki/villog ¹
A DSM használatra kész	Világít	Világít	Ki/világít ¹
Hibernálás	Világít	Ki	Ki/világít ¹
Alkalmazás	Világít	Váltakozik	
Kikapcsolva	Ki	Ki	Ki

Megjegyzések:

- Ha a **STATUS LED** folyamatosan narancssárgán világít, vagy folyamatosan narancssárgán villog, akkor rendszerhiba lépett fel: ilyen lehet a ventilátor meghibásodása, a rendszer túlmelegedése vagy a kötet csökkent állapotba kerülése. További információkért jelentkezzen be a DSM rendszerbe.

Rendszerüzemmódok közötti átmenetek

A rendszerüzemmódok közötti átmenet jobb megértését szolgálják az alábbi példák:

- Bekapcsolva, telepített DSM nélkül:**
Kikapcsolva > Bekapcsolás folyamatban > DSM nem üzemkész
- Bekapcsolva, telepített DSM rendszerrel:**
Kikapcsolva > Bekapcsolás folyamatban > DSM nem üzemkész > DSM használatra kész
- Belépés hibernálás üzemmódba, majd felébresztés hibernálásból:**
DSM használatra kész > Hibernálás kész > DSM használatra kész
- Leállítás:**
DSM használatra kész > Leállítás folyamatban > Kikapcsolva
- Tápellátási hiba a csatlakoztatott szünetmentes tápegységnél:**
DSM használatra kész > DSM nem üzemkész (tápellátási hiba miatt a DSM biztonsági üzemmódba lép) > Leállítás folyamatban > Kikapcsolva > Bekapcsolás folyamatban (a tápellátás helyreállt, a DSM újraindul) > DSM nem üzemkész > DSM használatra kész

1.4. Egyéb LED-jelzések meghatározásai

LED-jelző	Szín	Állapot	Leírás
Meghajtóállapot	Zöld	Világít	A meghajtó kész és üresjáratban van

		Villog	A meghajtót épp elérik
	Narancssárga ¹	Világít	Meghajtó keresése
			A meghajtót a felhasználó deaktiválta
			Port letiltva ²
			A meghajtó kritikus vagy meghibásodott állapotban van
			A meghajtó eltávolítása a rendszer károsodását okozza; ez az egyetlen olyan meghajtó, amelyre a DSM telepítve van
	Ki		Nincs belső meghajtó
LAN	Zöld	Világít	Hálózati kapcsolat
		Villog	Hálózat aktív
	Ki		Nincs hálózat

Megjegyzések:

1. Ha a meghajtó LED-jelzője narancssárgán világít, javasoljuk, hogy jelentkezzen be a DSM rendszerbe, és további információkért lépjen a **Tároláskezelő > HDD/SSD** menüpontra.
2. Próbálja meg újraindítani a Synology NAS eszközt vagy ismételten behelyezni a meghajtókat, majd indítsa el a HDD/SSD gyártójától származó diagnosztikai eszközt a meghajtók állapotának ellenőrzéséhez. Ha be tud jelentkezni a DSM rendszerbe, indítsa el a beépített S.M.A.R.T.-tesztet a meghajtók vizsgálatához. Ha a probléma továbbra is fennáll, további segítségért forduljon a Synology műszaki támogatószolgálatához.

1.5. Hardverspecifikációk

Elem	DS223j
CPU	Realtek RTD1619B
RAM	1 GB DDR4

Kompatibilis meghajtótípusok	2 db 3,5 hüvelykes vagy 2,5 hüvelykes SATA
Külső port	2 db USB 3.2 Gen 1
LAN-port	1 db 1 GbE (RJ-45)
Méret (ma x sz x mé) (mm)	165 x 100 x 225,5
Tömeg (kg)	0,88
Működési tanúsítvány	<ul style="list-style-type: none"> • FCC Class B • CE Class B • UKCA • BSMI Class B • EAC • VCCI • CCC • RCM • KC
Merevlemez-hibernálás	Igen
Ütemezett be- és kikapcsolás	Igen
Wake on LAN	Igen
Környezeti követelmények	<ul style="list-style-type: none"> • Hálózati feszültség: 100–240 V AC • Frekvencia: 50/60Hz • Üzemi hőmérséklet: 0 °C és 40 °C között (32 °F és 104 °F között) • Tárolási hőmérséklet: -20 °C és 60 °C között (-5 °F és 140 °F között) • Relatív páratartalom: 5–95% RP

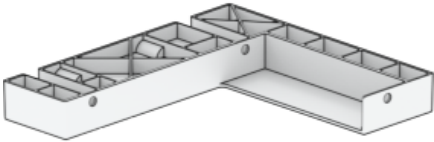
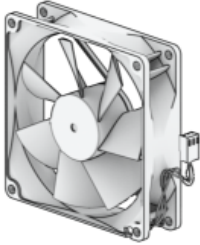
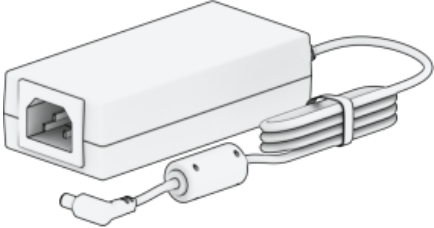
Megjegyzések:

1. A típusok műszaki adatai előzetes értesítés nélkül módosulhatnak. A legfrissebb információkért tekintse meg a Synology weboldalát.

1.6. Pótalkatrészek

Rendszerventilátorok, merevlemez-tálcák vagy tápegységek cseréjéhez keresse fel a Pótalkatrészek oldalt.

Típusnév	Kép	Leírás
----------	-----	--------

Lemeztartó (C típus)		2,5 hüvelykes meghajtótartó
92*92*25_1 VENTILÁTOR		Rendszerventilátor, 92*92*25 mm
Adapter 60 W_1		Adapter, 60 W, Level VI

1.7. Választható tartozékok

A Synology tartozékaival saját igényeinek megfelelően alakíthatja a Synology NAS eszközt, így vállalati környezetben sem kell aggódnia a kompatibilitás és a stabilitás miatt. További információkat a Synology termékkompatibilitási listájában talál.

2. fejezet: Hardverösszetevők telepítése

2.1. Javasolt eszközök

Ez a szakasz a telepítési eljárások során használt szükséges és opcionális eszközöket sorolja fel.

1. Csavarhúzó
2. Legalább egy 3,5 hüvelykes vagy 2,5 hüvelykes SATA-meghajtó (a kompatibilis típusok listájához látogasson el [ide](#))

Vigyázat:

- Ha adatokat tartalmazó meghajtót épít be, a rendszer formázza a meghajtót, és minden meglévő adatot töröl. Telepítés előtt minden fontos adatról készítsen biztonsági másolatot.

2.2. Óvintézkedések

Mielőtt bármilyen alkatrészt be- vagy kisserelne Synology NAS eszközéből, tekintse át az összes biztonsági információt.

Vigyázat:

1. Ha a Synology NAS eszközben kiesett vagy meglazult csavarokat hagy, azok súlyosan károsíthatják az eszköz összetevőit. Ne ejtsen fémtárgyakat (például gemkapcsokat és hajtűket) a NAS eszközbe.
2. A kihúzásakor a csatlakozójánál vagy a húzófülénél fogva húzza ki a kábelt. Egyes kábeleken reteszelőfülekkel vagy szárnyas csavarokkal rögzített csatlakozók lehetnek, amelyeket a kábel leválasztása előtt ki kell oldani. Tartsa vonalban a kábelt a kihúzásakor, nehogy meghajoljanak a csatlakozótűk. A kábel csatlakoztatásakor ügyeljen arra, hogy a portok és a csatlakozók tájolása megfelelő legyen és vonalban legyenek.
3. Ha át kell helyeznie Synology NAS eszközét, kérjen segítséget. A sérülések elkerülése érdekében ne kísérelje meg egyedül felemelni az eszközt.
4. Az opcionális hardverösszetevők telepítése előtt győződjön meg arról, hogy a Synology NAS megfelelően működik. Ha a Synology NAS nem működik megfelelően, olvassa el a „[Hibaelhárítás](#)” című fejezetet az alapszintű hibaelhárítás elvégzéséhez. Ha a probléma nem oldható meg, további tudnivalókért tekintse át a „[Tájékoztatás, segítség és szerviz igénylése](#)” című részt.
5. Mindig óvatosan kezelje és az éleknél vagy a keretnél fogja meg a rendszer összetevőit (például PCIe-kártyák, memóriamodulok és alaplapok). Ne érintse meg a forrasztási csatlakozásokat, tűket vagy szabadon álló áramköröket.
6. Ne helyezzen alkatrészeket és egyéb összetevőket (például PCIe-kártyákat, memóriamodulokat és alaplapokat) a NAS felső fedelére vagy egyéb fém felületére.
7. Csak bizonyos Synology NAS rendszerek támogatják az alkatrészek üzem közbeni cseréjét, és ezeket úgy tervezték, hogy bekapcsolt állapotban is biztonságosan működjenek.

Mielőtt a Synology NAS belsejében munkát végezne

1. Kapcsolja ki a Synology NAS eszközt, illetve az összes csatlakoztatott perifériát is.
2. Húzza ki a Synology NAS eszközt a konnektorból, és válassza le a perifériákat.

Miután elvégezte a munkát a Synology NAS belsejében

1. Csatlakoztassa vissza a perifériákat, majd csatlakoztassa a Synology NAS eszközt egy konnektorhoz.
2. Kapcsolja be a csatlakoztatott perifériákat, majd kapcsolja be a Synology NAS eszközt.

Az elektrosztatikus kisülés megakadályozása

Az ujjakból vagy más vezetők által okozott statikus elektromos kisülés a rendszer leállítását, adatvesztést, illetve az alaplapok vagy más, statikus elektromosságra érzékeny alkatrészek károsodását okozhatja. Az ilyen típusú sérülések csökkenthetik a Synology NAS várható élettartamát is.

A statikus elektromosságnak való kitettség megelőzése érdekében tegye a következőket:

1. Kerülje a kézzel való érintkezést úgy, hogy a hardverösszetevőket statikus elektromosságnak ellenálló tartóban szállítja és tárolja.
2. Tartsa az elektrosztatikus elektromosságra érzékeny hardverösszetevőket a tartójukban, amíg meg nem érkeznek a statikus elektromosságtól mentes munkaállomásokra.
3. Helyezze a hardverösszetevőket földelt felületre, vagy érintse meg őket, mielőtt kivinné a hardverösszetevőket a tartójukból.
4. Kerülje az illesztések, tűk, vezetékek vagy áramkörök megérintését.
5. Mindig legyen megfelelően földelve, amikor megérint egy statikus elektromosságra érzékeny hardverösszetevőt vagy egységet.
6. A hardverösszetevőket óvatosan, a széleiknél vagy a kereteiknél fogja meg a kezelésükkor.
7. Használjon elektrosztatikus kisülésű csuklópántot vagy más földelőrendszert. A Synology NAS eszközt antisztikus szőnyegre (ESD-szőnyeg) kell helyezni.
8. Ha Synology NAS tápellátáshoz csatlakozik, még akkor is biztosít készenléti tápellátást, ha ki van kapcsolva. A NAS megsérülhet, ha véletlenül hozzáérnek egy vezető elemhez, és így az alkatrészek rövidre zárnak. A felső hátsó burkolat eltávolítása előtt győződjön meg arról, hogy a váltóáramú tápegység le van választva.

2.3. Biztonsági utasítások



- Közvetlen napsütéstől és vegyi anyagoktól távol tartandó. Biztosítson stabil környezetet, ahol nincs hirtelen hőmérséklet- vagy páratartalom-változás.



- A készüléket mindig úgy helyezze el, hogy a megfelelő oldala nézzen felfelé.



- Tartsa távol a készüléket a folyadékoktól.



- Tisztítás előtt húzza ki a tápkábel(ke)t, és nedves törlőkendővel tisztítsa meg a felületet. Ne használjon vegyi vagy aeroszolos tisztítószeret.



- Az egység leesésének megelőzése érdekében ne tegye azt kocsira vagy egyéb instabil felületre.



- A tápkábel(ke)t megfelelő feszültségű konnektorhoz csatlakoztassa. Gondoskodjon arról, hogy a hálózati feszültség megfelelő és állandó legyen.



- Figyelmeztetés! Áramütésveszély. Az eszköz feszültségmentesítéséhez húzza ki az összes tápkábelt az áramforrásból.



- Ha az akkumulátort nem megfelelő típusra cseréli, fennáll a robbanás veszélye. A használt akkumulátorokat megfelelő módon ártalmatlanítsa.



- A tápkábel(eke)t földelt konnektorhoz kell csatlakoztatni.



- Tartsa távol testrészeit a mozgó ventilátortól.



- Ezt a terméket szakképzett személyzetnek kell egy korlátozott hozzáférésű helyre telepítenie (például a berendezés számára fenntartott helyiségekbe, szervizszekrényekbe).

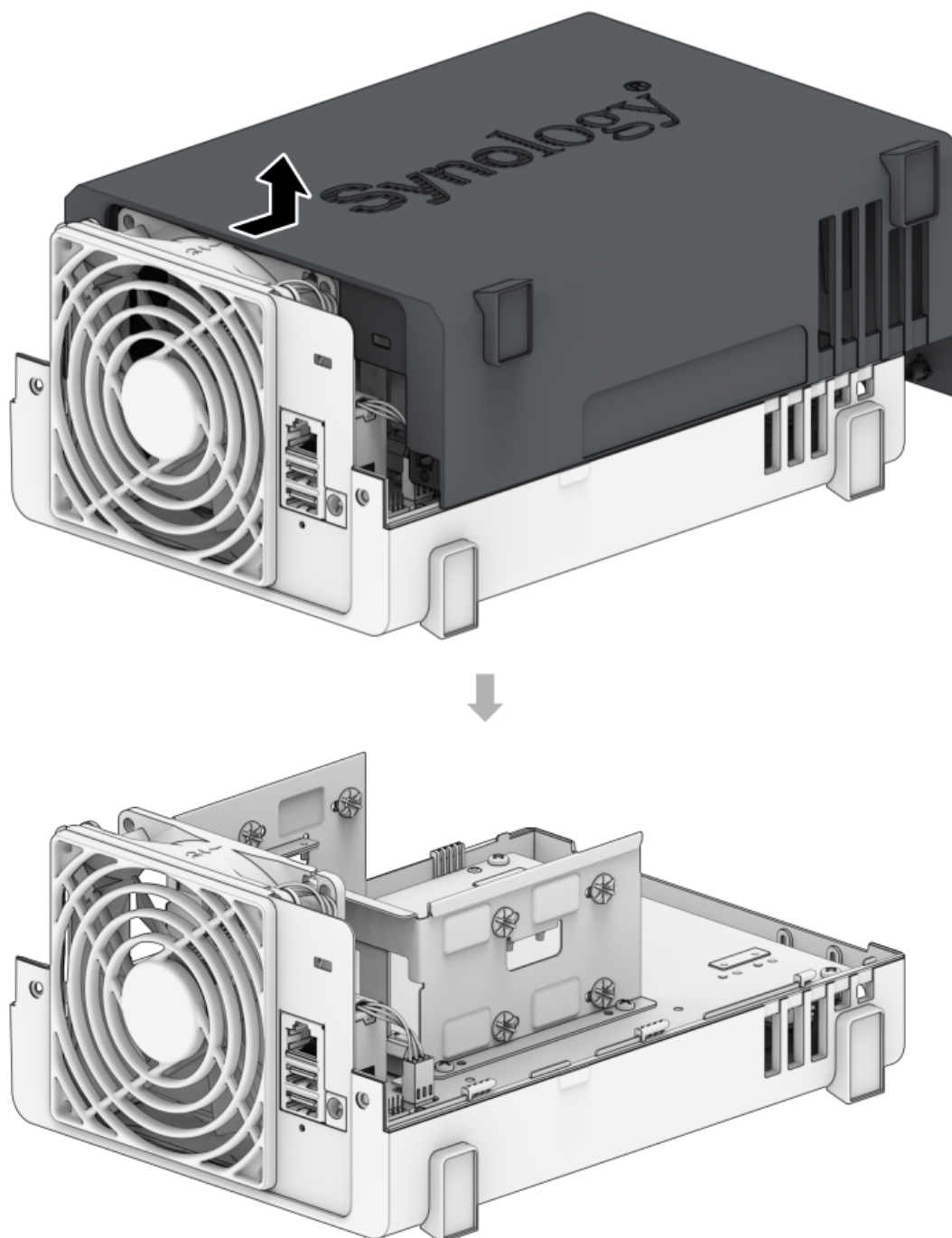
A rendszer megbízhatóságának biztosítására vonatkozó irányelvek

A rendszer megfelelő hűtésének és megbízhatóságának biztosítása érdekében kövesse a rendszer megbízhatóságának biztosítására vonatkozó alábbi irányelveket.

1. Hagyjon elegendő helyet a Synology NAS körül, hogy a hűtőrendszere megfelelő hűtést tudjon biztosítani. Hagyjon körülbelül 50 mm szabad helyet a Synology NAS eleje és hátulja körül. Ne helyezzen tárgyakat a ventilátorok elé.
2. A megfelelő hűtés és légáramlás érdekében helyezze vissza a Synology NAS fedelét, mielőtt bekapcsolná. A Synology NAS burkolat nélküli működtetése károsíthatja a Synology NAS összetevőit.
3. Ha a Synology NAS eszközt légcsatornákkal vagy légterelőkkal láttál el, ne távolítsa el azokat, amíg a Synology NAS működik. Ha a Synology NAS eszközt légcsatornák vagy légterelők nélkül használja, a rendszer túlmelegedhet.
4. Ha a rendszer bekapcsolt állapotában kinyitja vagy eltávolítja a Synology NAS felső burkolatát, áramütés veszélyének teheti ki magát.
5. Ha a Synology NAS eszközt a felső burkolata nélkül kell bekapcsolnia, győződjön meg arról, hogy senki sem tartózkodik a Synology NAS közelében, és nem maradt benne szerszám vagy egyéb tárgy. Ne működtesse a rendszert a Synology NAS burkolata nélkül öt percnél hosszabb ideig.
6. Üzem közben cserélhető meghajtó cseréjekor a lehető leghamarabb szerelje be az új üzem közben cserélhető meghajtót.
7. Készítsen biztonsági másolatot minden fontos adatról, mielőtt bármilyen módosítást végezne a meghajtókkal kapcsolatban.

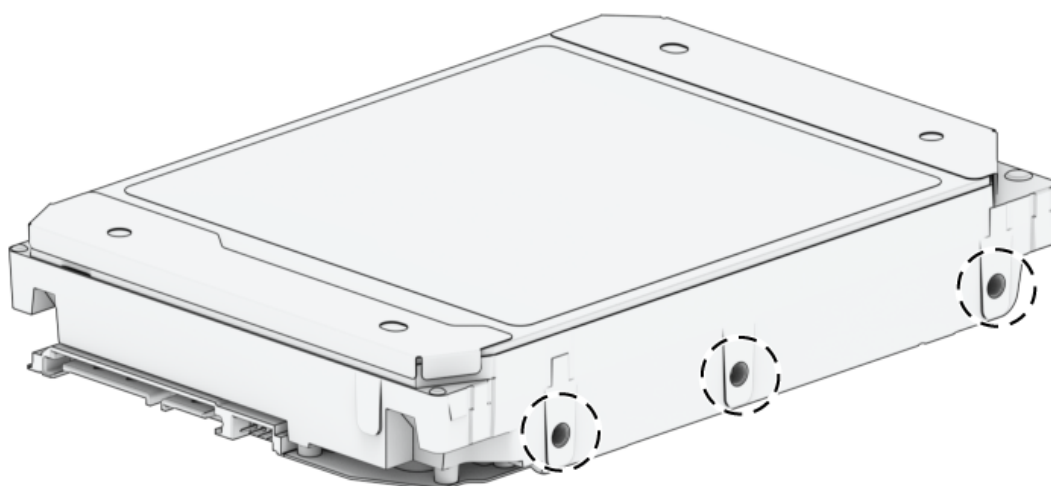
2.4. A meghajtók beszerelése

1. Nyomja a felső burkolatot az alább jelzett irányba. Emelje fel és tegye félre a felső burkolatot.



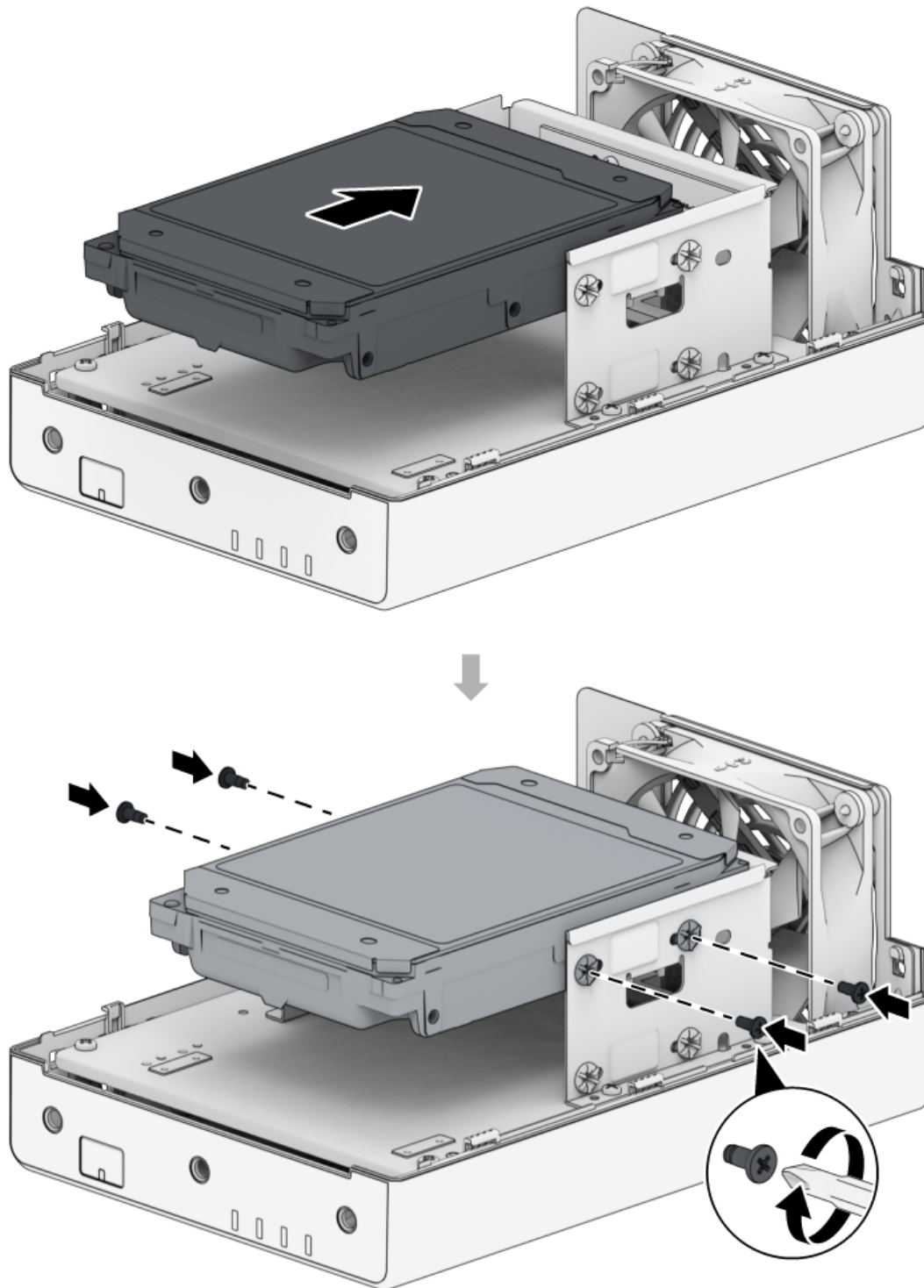
2. Meghajtók telepítése:

- Mindkét oldalt 3 csavarfuratos, 3,5 hüvelykes meghajtók esetén (az alábbiakban jelzettek szerint):

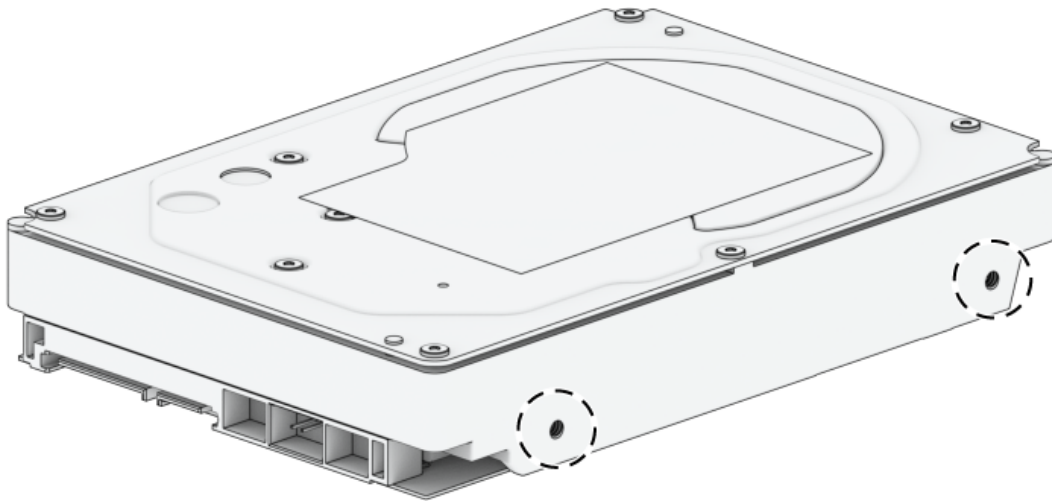


a. Csúsztassa be a lemezt a lemezfiókba, és nyomja be teljesen, amíg nem csatlakozik a SATA-csatlakozóhoz.

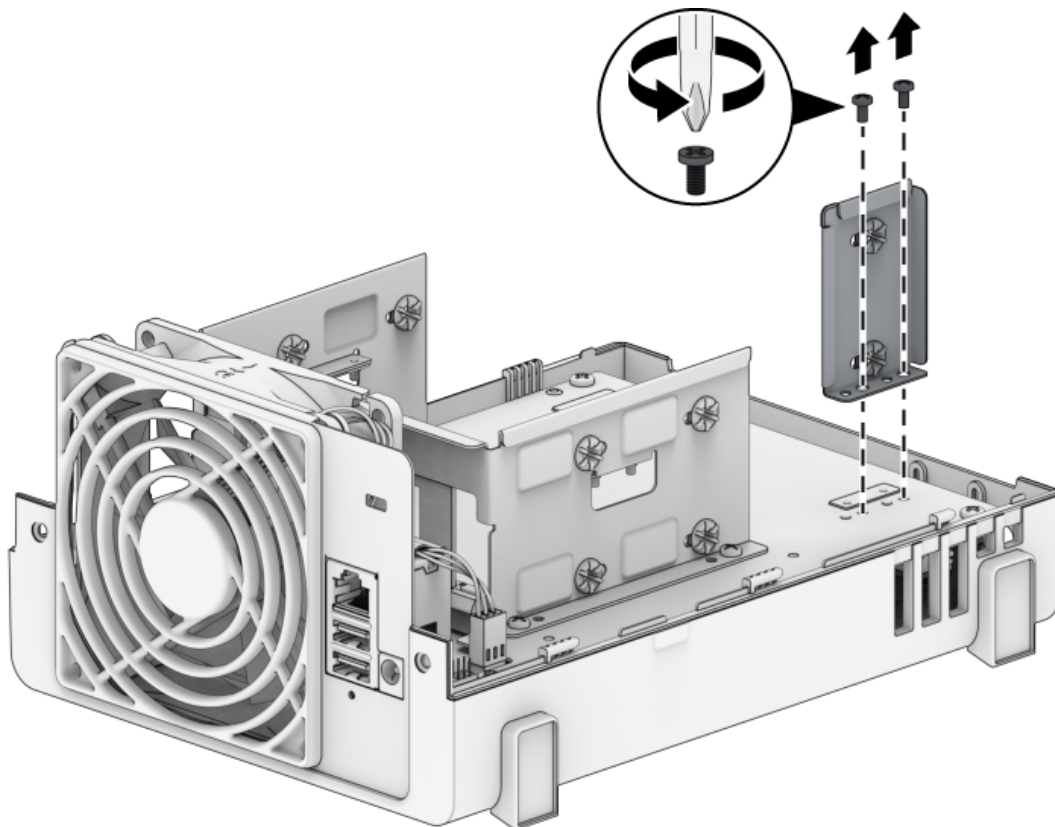
b. Rögzítse a meghajtót a mellékelt csavarokkal.



- Mindkét oldalt 2 csavarfuratos, 3,5 hüvelykes meghajtók esetén (az alábbiakban jelzettek szerint):

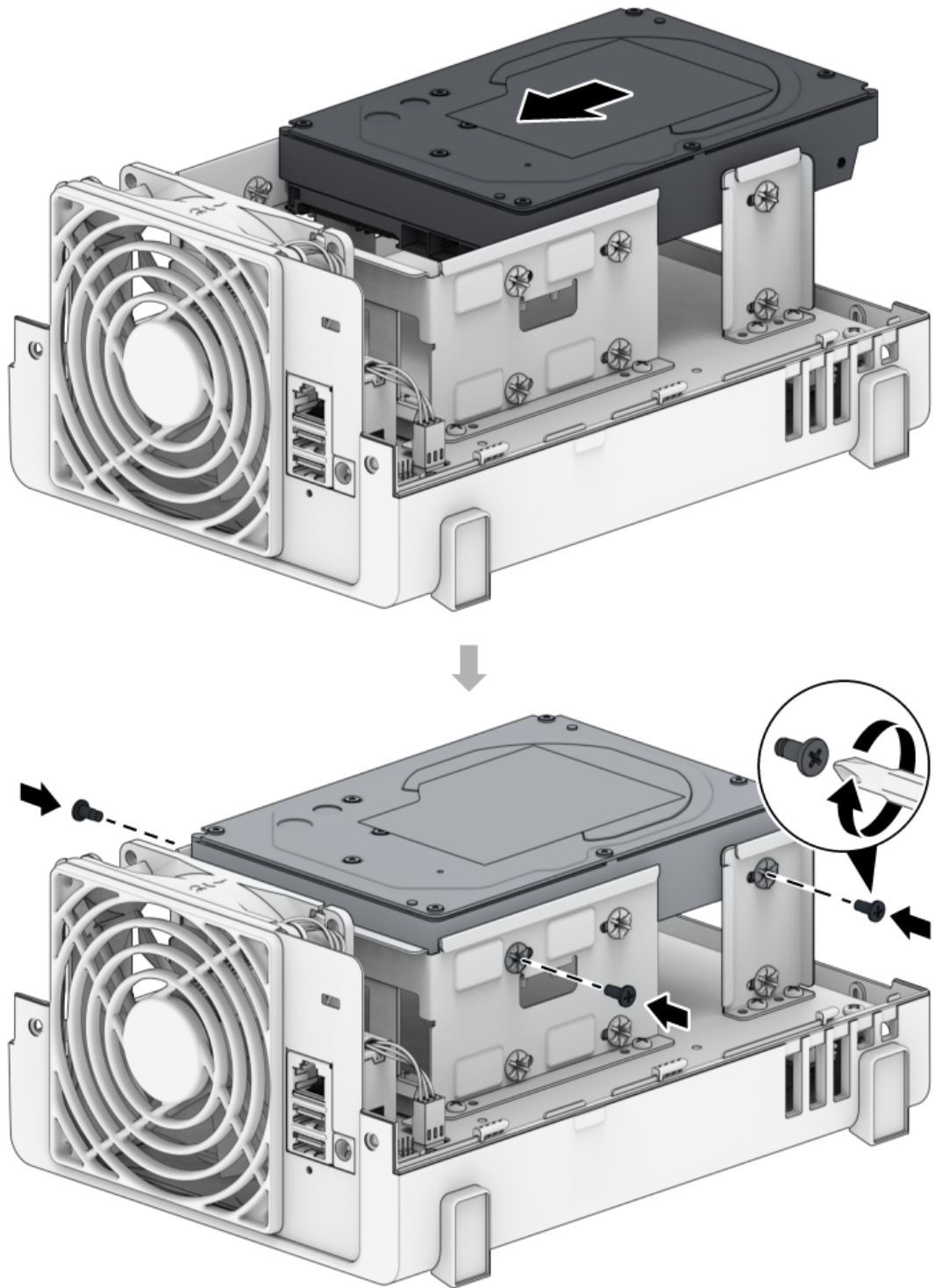


a. Helyezze a HDD-keretet a Synology NAS eszközre, és rögzítse a keretet a Synology NAS eszközhöz a mellékelt csavarokkal.

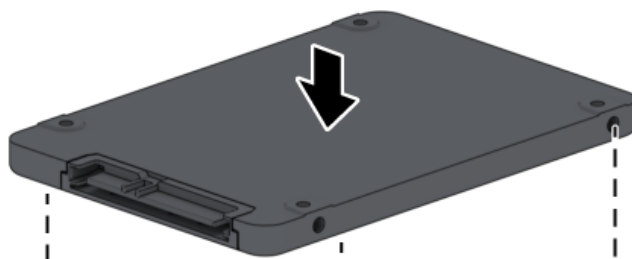


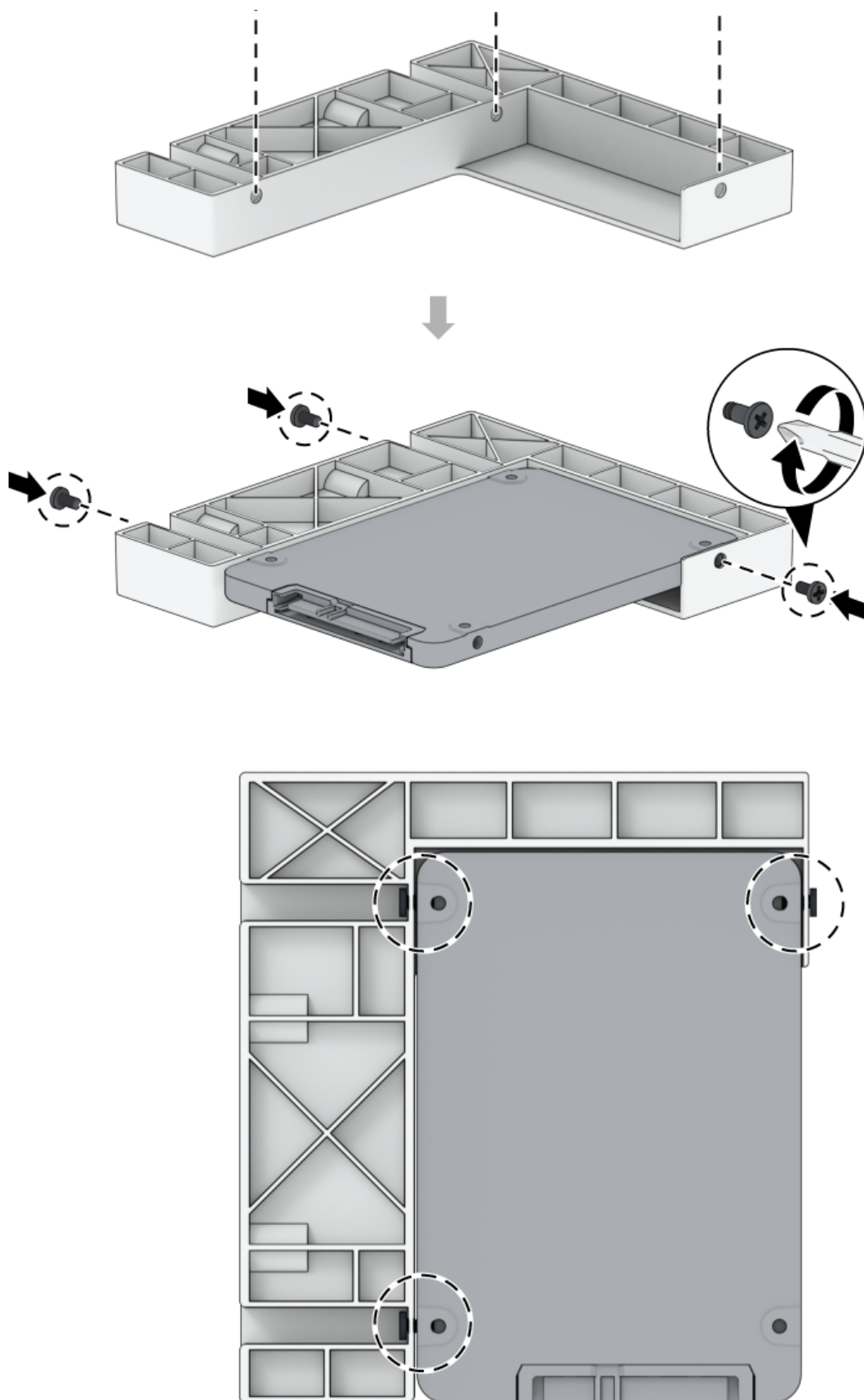
b. Csúsztassa be a lemezt a lemezfiókba, majd nyomja be teljesen, amíg nem csatlakozik a

SATA-csatlakozóhoz. Rögzítse a meghajtót a mellékelt csavarokkal.



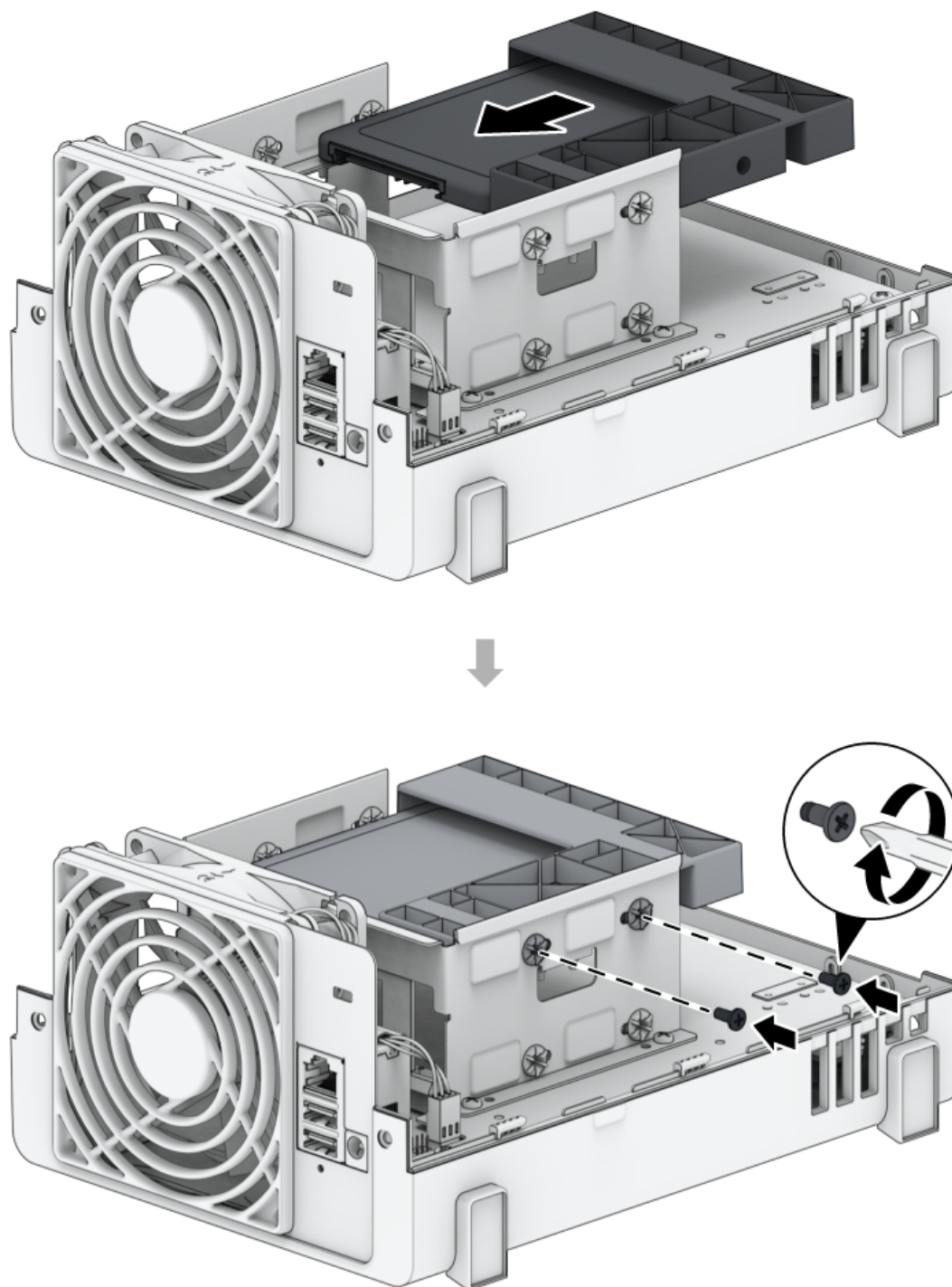
- 2,5 hüvelykes meghajtók esetén:
 - a. Helyezze be a meghajtót a 2,5 hüvelykes lemeztartóba (C típus, külön kapható), majd a meghajtó rögzítéséhez húzza meg a 2,5 hüvelykes csavarokat.





b. Csúsztassa be a 2,5 hüvelykes lemeztartót a lemezfiókba, és nyomja be teljesen, amíg

nem csatlakozik a SATA-csatlakozóhoz. Rögzítse a lemeztartót a mellékelt csavarokkal.

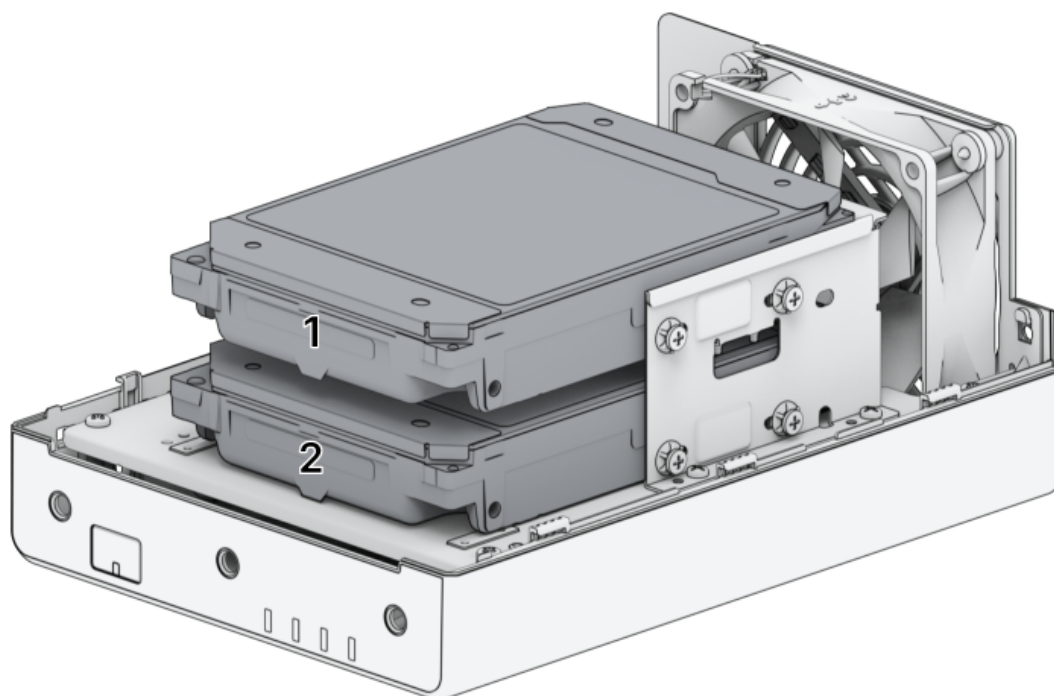


Megjegyzések:

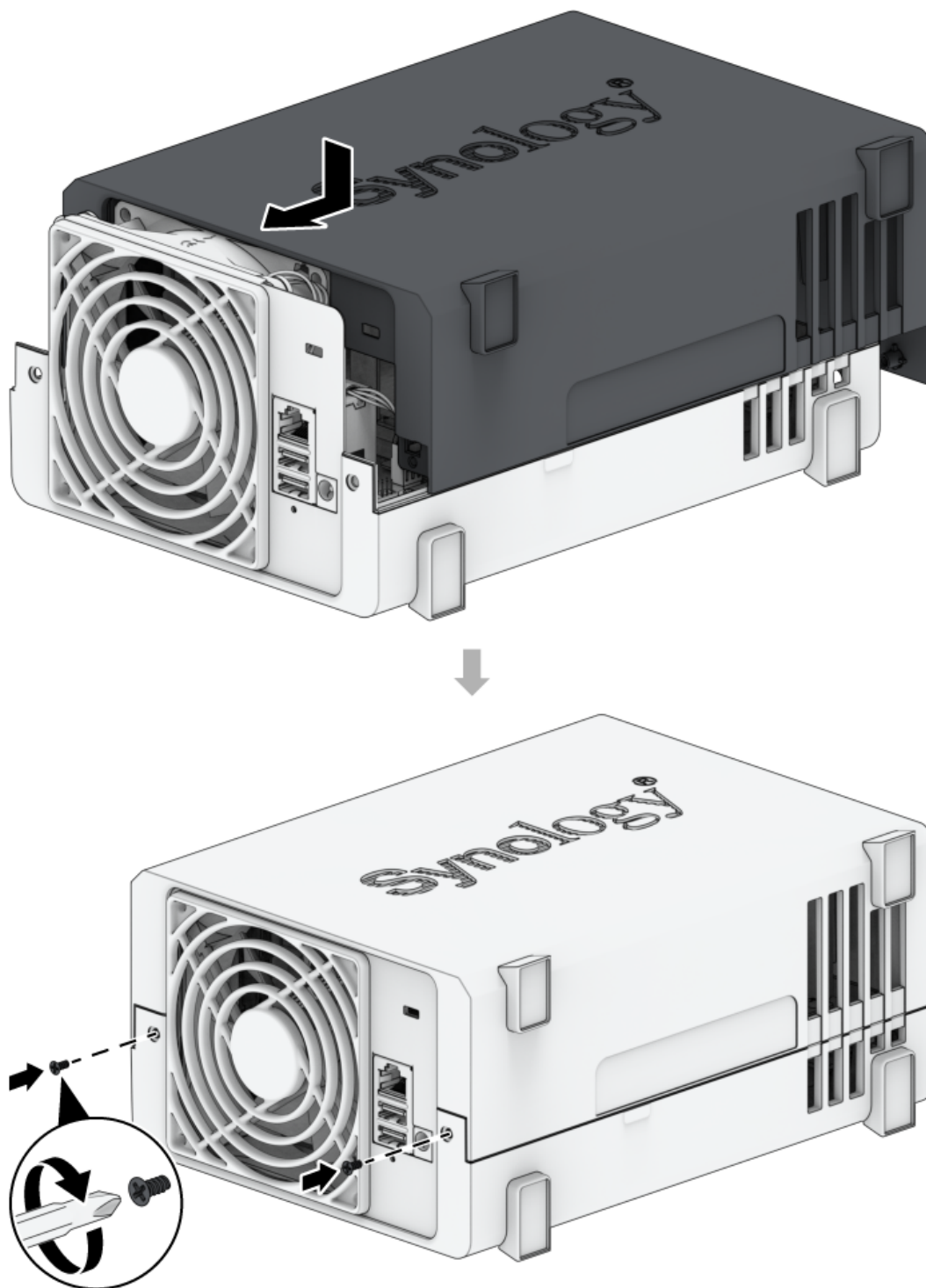
- Győződjön meg róla, hogy a tálca teljesen be van nyomva. Ellenkező esetben előfordulhat, hogy a meghajtó nem fog megfelelően működni.

3. A második előkészített meghajtó beszereléséhez ismételje meg a fenti lépéseket.

4. A meghajtók számozása az alábbiak szerint alakul:



5. Tegye vissza a felső burkolatot, majd húzza meg a hátsó panel csavarjait.



Megjegyzések:

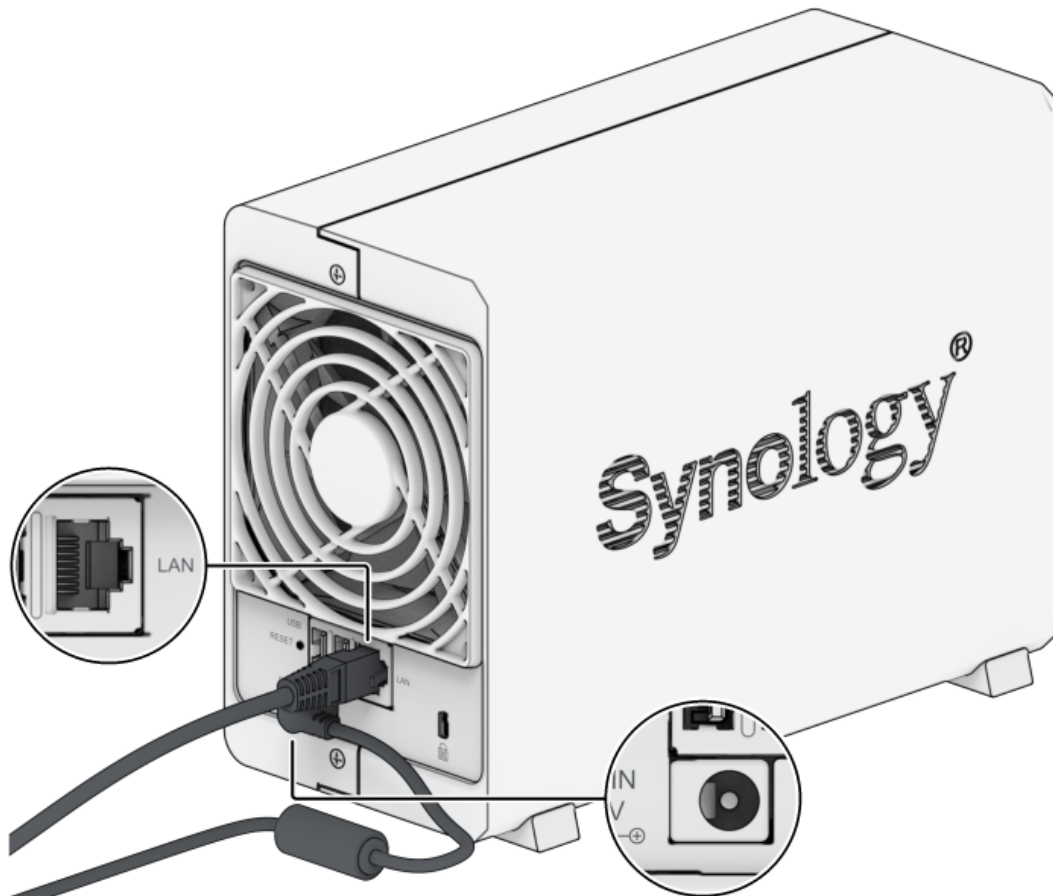
- Ha RAID-kötetet szeretne létrehozni, javasoljuk, hogy használjon azonos méretű meghajtókat. Ezzel optimalizálható a meghajtókapacitás kihasználása.

3. fejezet: Kezdeti rendszerbeállítás

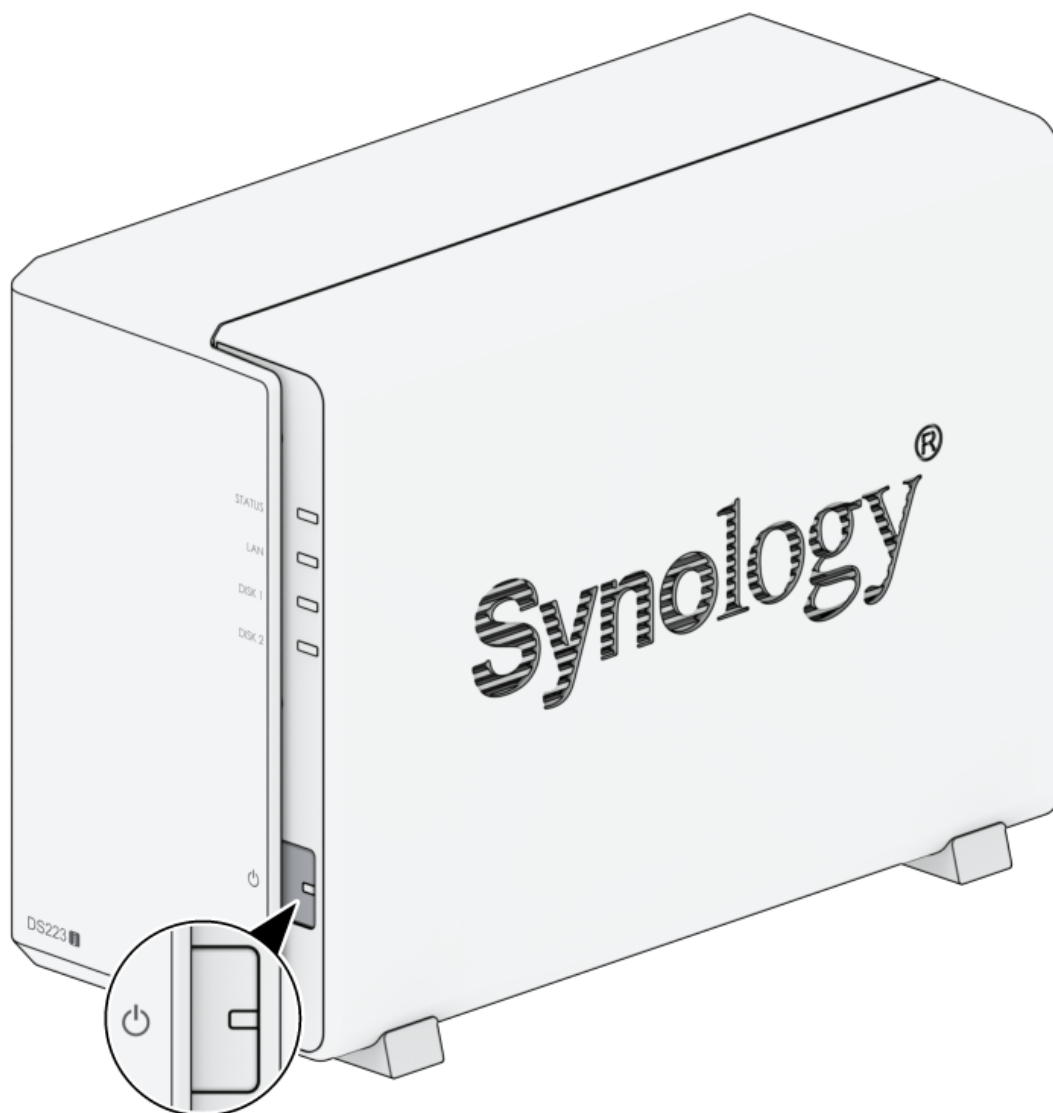
3.1. A Synology NAS elindítása

A Synology NAS elindítása

1. A LAN-kábel használatával csatlakoztassa a Synology NAS eszközt a switchhez, routerhez vagy hubhoz.
2. Csatlakoztassa a hálózati adapter egyik végét a Synology NAS tápbemenetéhez. Csatlakoztassa a tápkábel egyik végét a hálózati adapterhez, a másik végét pedig a konnektorba.



3. A Synology NAS bekapcsolásához nyomja meg a tápfeszültség gombját.

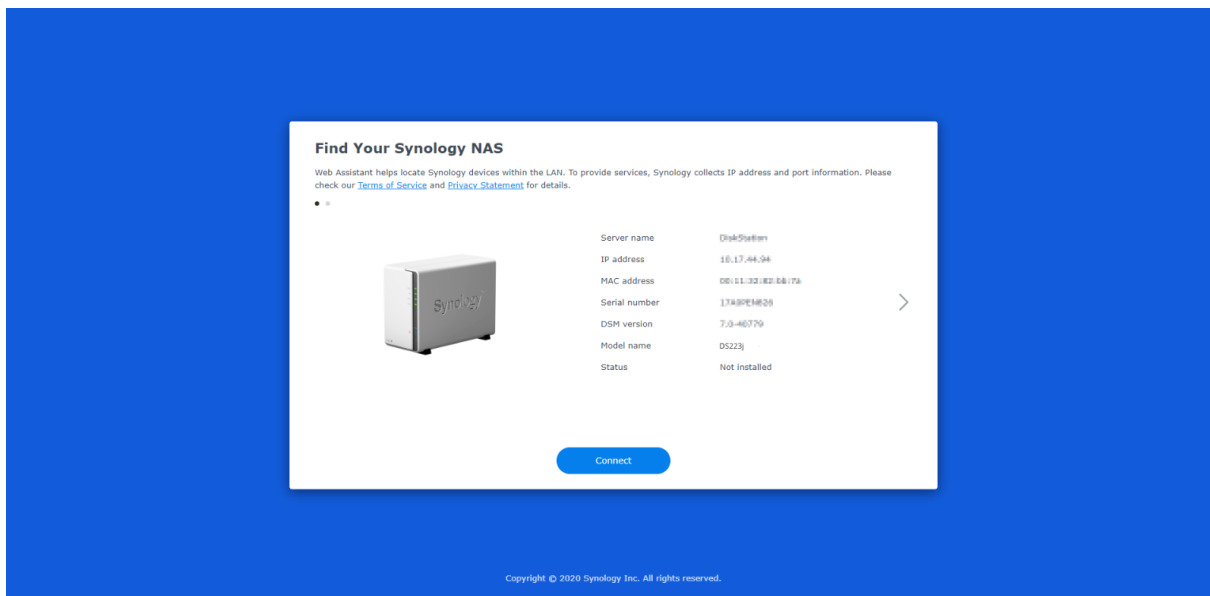


3.2. A DSM telepítése a Web Assistant segítségével

A DS223j egy Web Assistant nevű beépített eszközzel rendelkezik, amely segít letölteni a DSM legújabb verzióját az internetről, valamint telepíteni azt a DS223j egységre. A Web Assistant használatához kövesse az alábbi lépéseket.

1. Kapcsolja be a Synology NAS eszközt.
2. Egy, a Synology NAS egységgel azonos hálózathoz csatlakozó számítógépen nyisson meg egy böngészőt.
3. Írja be a következők bármelyikét a böngésző címsorába:
 - a. `find.synology.com`
 - b. `synologynas:5000`
4. A böngészőben elindul a Web Assistant alkalmazás. Megkeresi és megtalálja a helyi hálózaton belül a Synology NAS eszközt. A Synology NAS állapotának a következőnek kell lennie: **Nincs**

telepítve.



5. A telepítési folyamat elindításához kattintson a **Csatlakozás** lehetőségre, majd kövesse a képernyőn megjelenő utasításokat.

Megjegyzések:

- A DSM Web Assistant segítségével történő telepítéséhez a Synology NAS egységnek csatlakoznia kell az internethez.
- Javasolt böngészők: Chrome, Firefox és Edge.
- A Synology NAS egységnek és a számítógépnek ugyanahhoz a helyi hálózathoz kell csatlakoznia.

6. Ha véletlenül még befejezése előtt kilép a telepítési folyamatból, jelentkezzen be a DSM rendszerbe az admin felhasználónévvel (az alapértelmezett rendszergazdai fiók neve), és a jelszó mezőt hagyja üresen.

3.3. További információk

A DS223j most már használatra kész. További információk és a DS223j eszközre vonatkozó online források eléréséhez látogasson el a Synology hivatalos webhelyére, ahol megtalálja a [részletes oktatóanyagokat](#) és a [gyakran felmerülő kérdésekre adott válaszokat](#).

4. fejezet: Rendszerkarbantartás

4.1. A hibás ventilátor cseréje

Ha a Synology NAS hátulján található hűtőventilátor meghibásodik, az alábbi lépéseket követve távolítsa el a meghibásodott ventilátort, és cserélje ki egy új termékre.

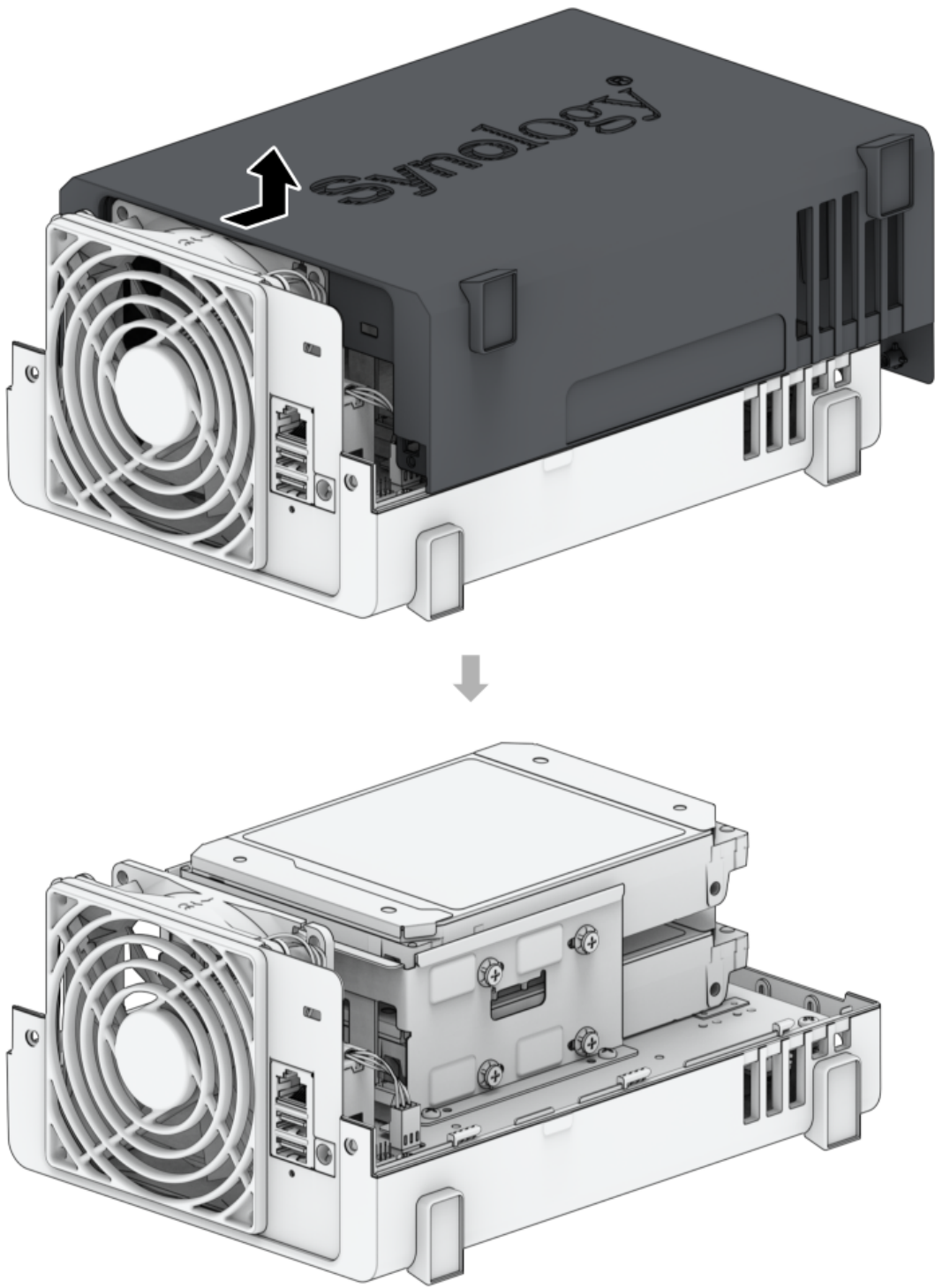
Vigyázat:

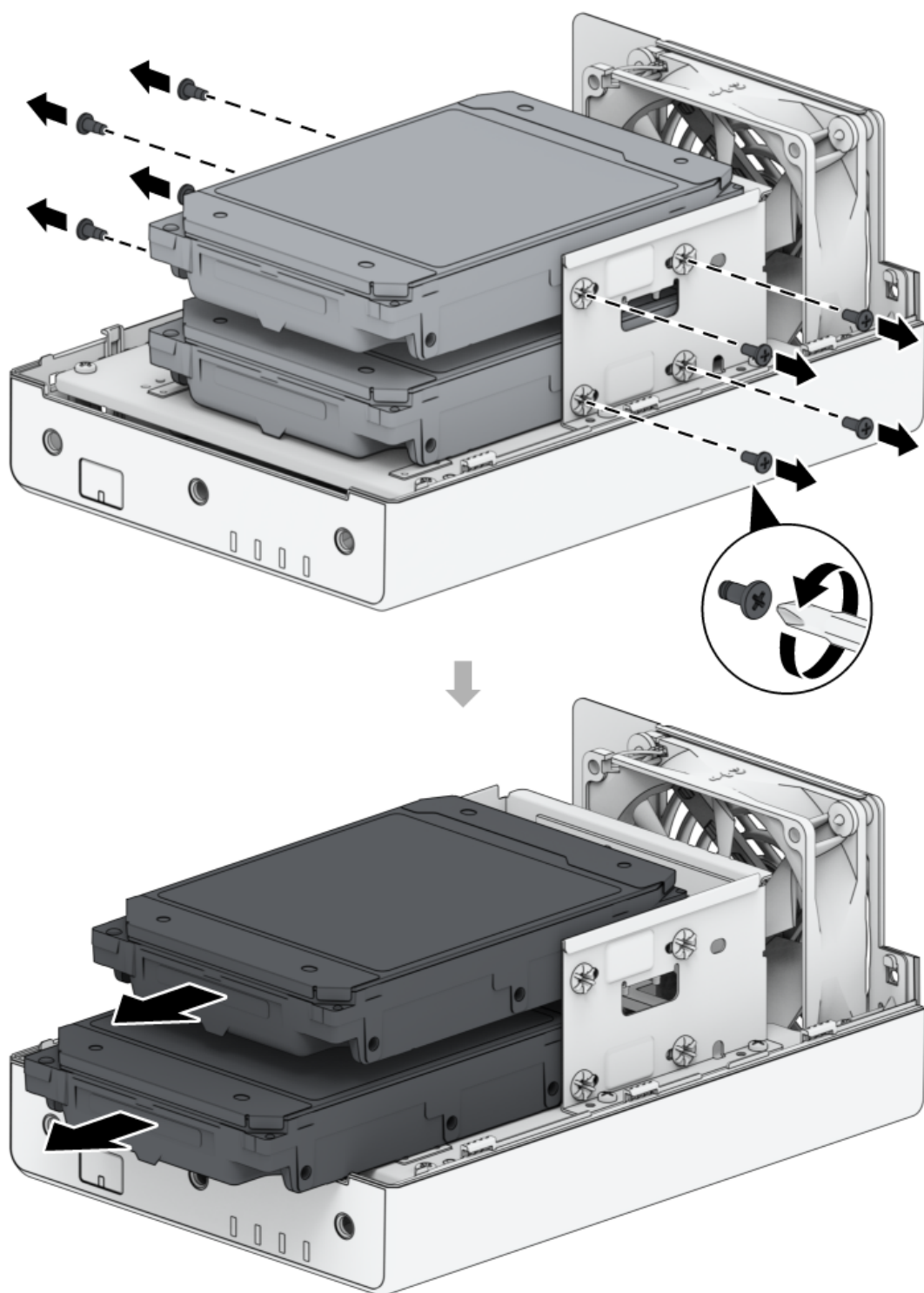
- Azt tanácsoljuk, hogy az eljárás alatt kesztyűt viselve és körültekintően eljárva kerülje el a sérüléseket.

A meghibásodott ventilátor leszereléséhez

1. Állítsa le a Synology NAS eszközt. Az esetleges károk megelőzése érdekében húzzon ki minden, a Synology NAS egységhez csatlakoztatott kábelt.
2. Távolítsa el a ház hátoldalán és bal oldalán található két csavart, majd a merevlemezt.



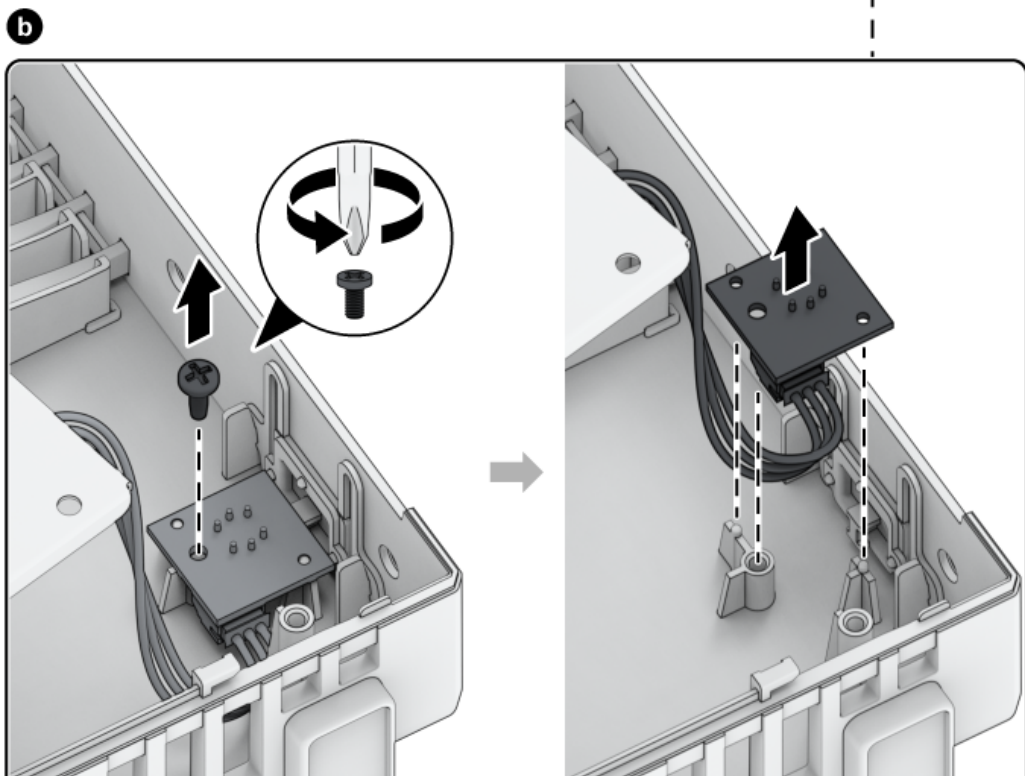
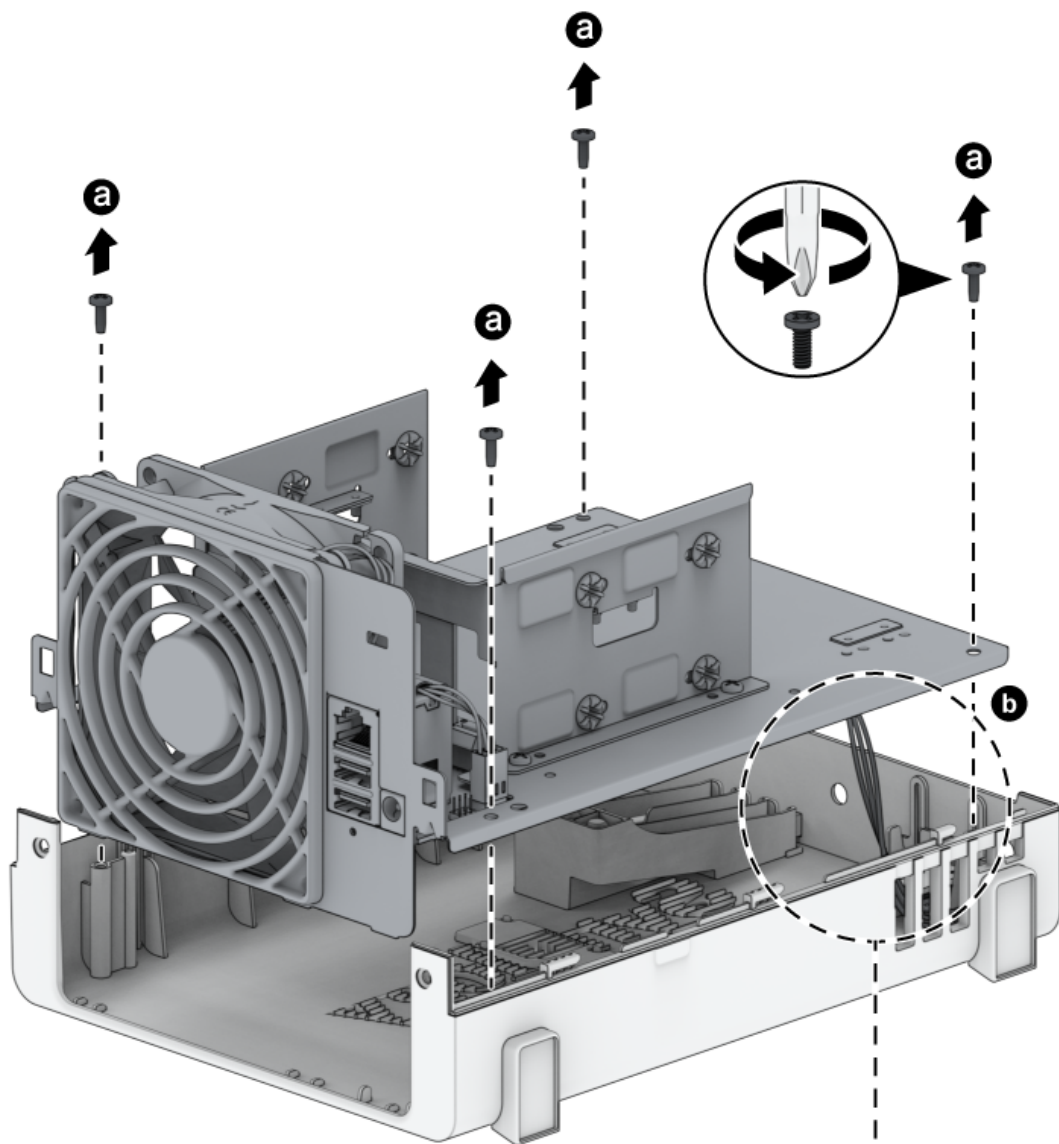




Megjegyzések:

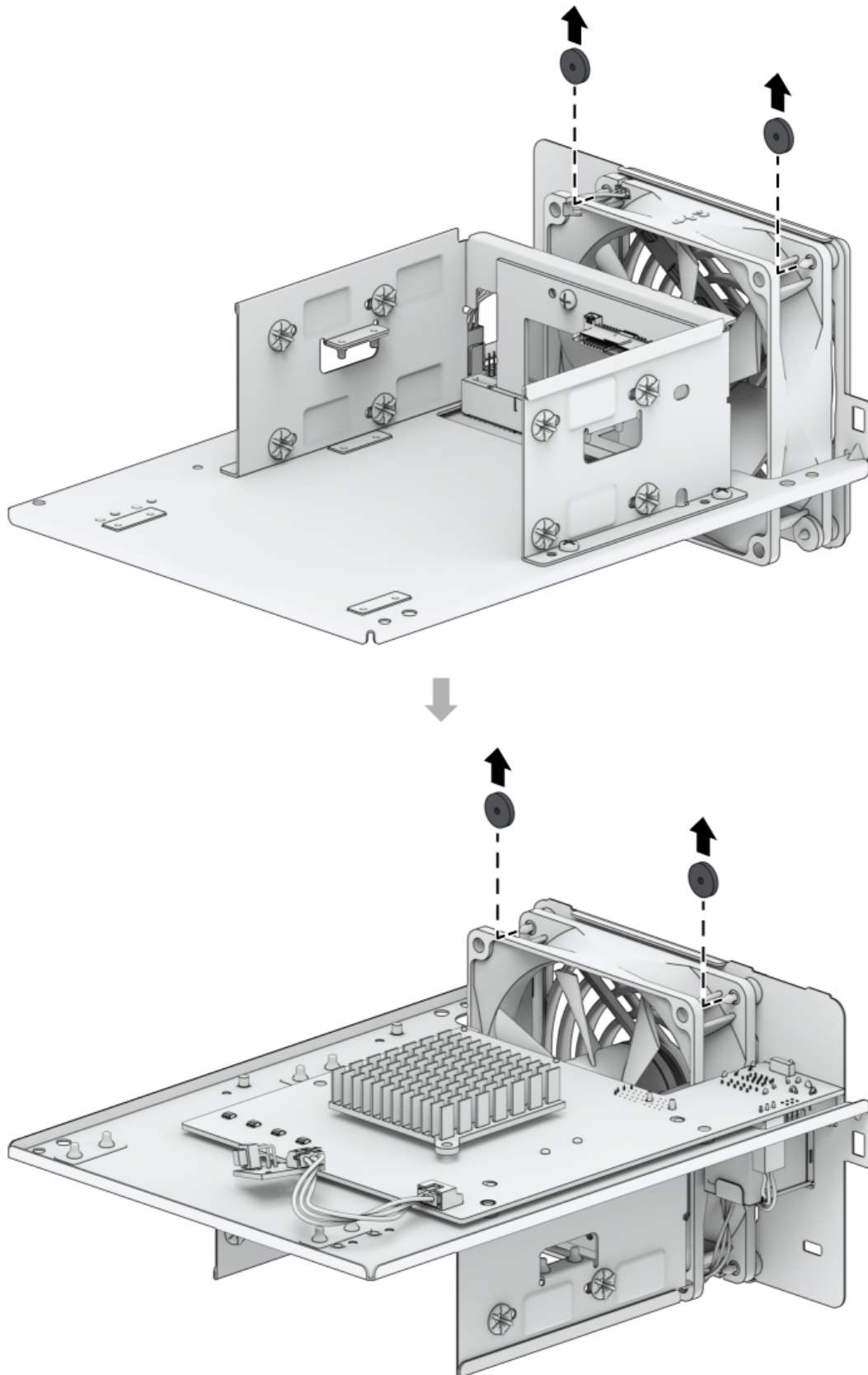
- A burkolat eltávolításakor érzékeny belső alkatrészeket fed fel. Csak a ventilátorhoz érjen hozzá.

3. Távolítsa el a fémkereten lévő négy csavart és a tápkapcsológomb hátlapját rögzítő csavart, majd vegye ki a ház jobb oldalán elhelyezkedő fémkeretet.

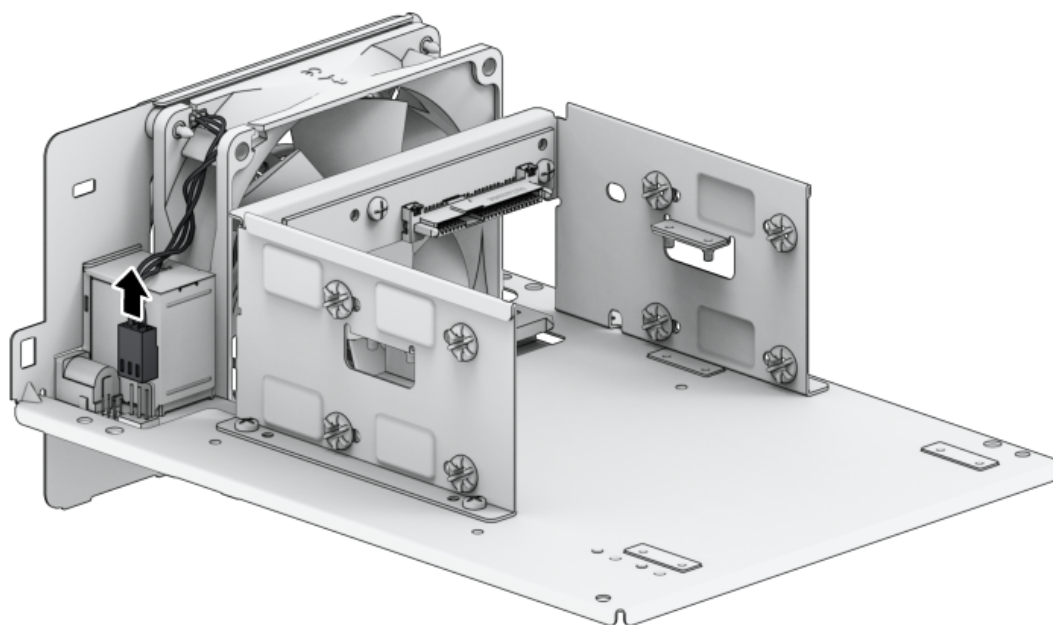
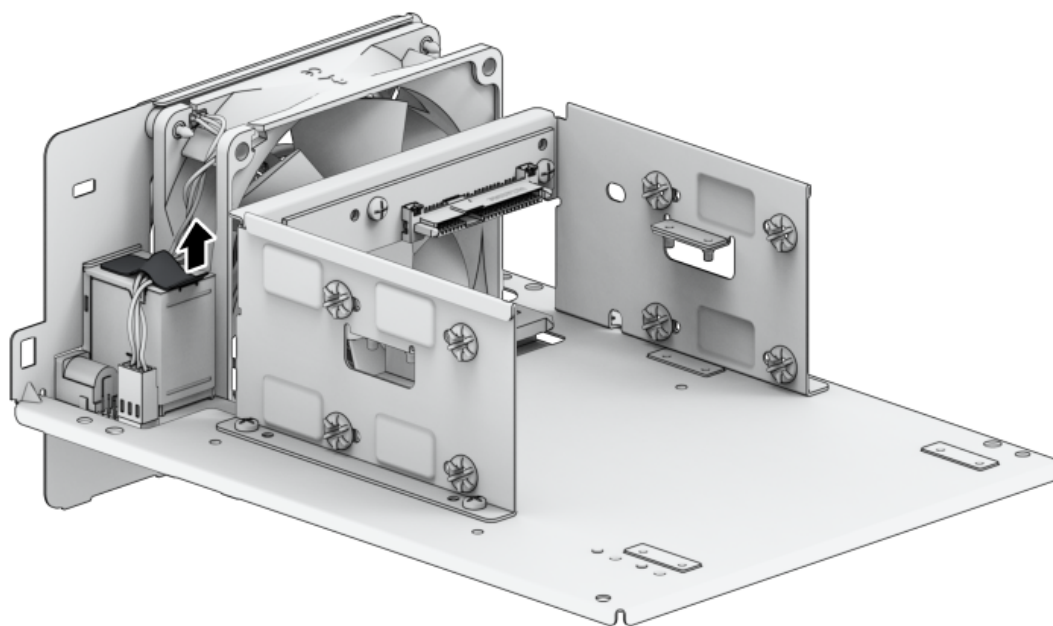




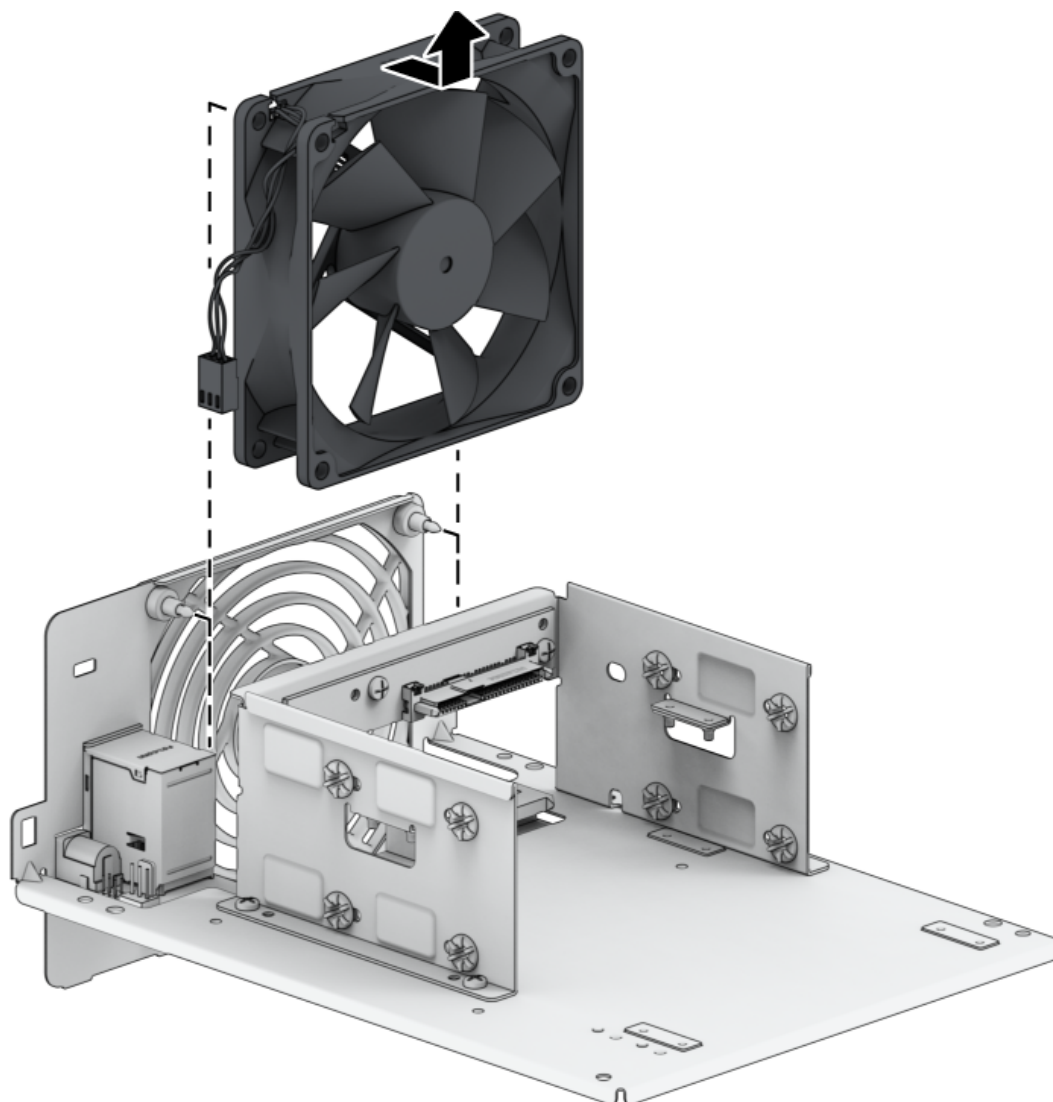
4. Távolítsa el a négy gumibetétet a ventilátorról.



5. Távolítsa el a szalagot, és húzza ki a ventilátorcsatlakozókat. Ne dobja ki a szalagot.

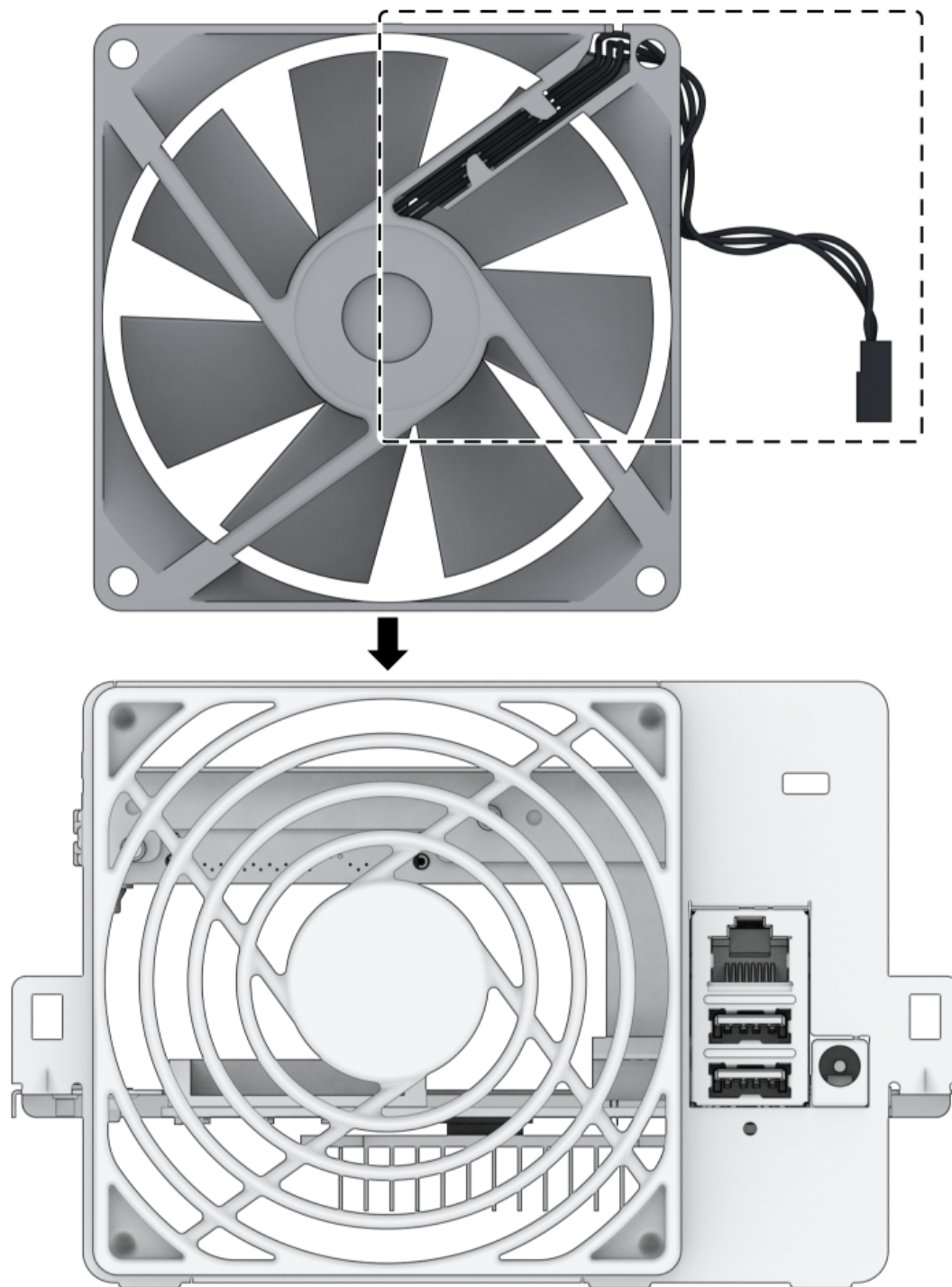


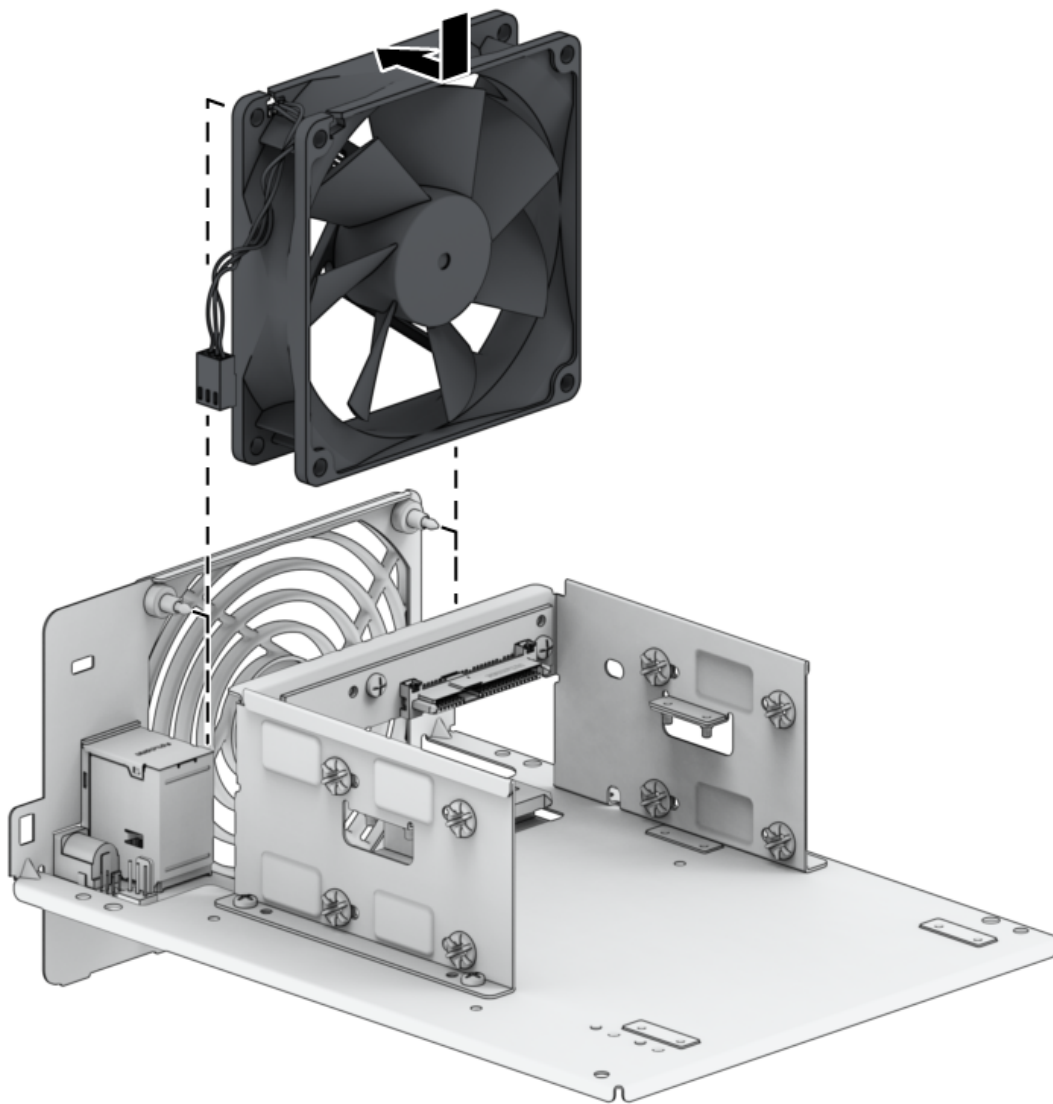
6. Távolítsa el a meghibásodott ventilátort.



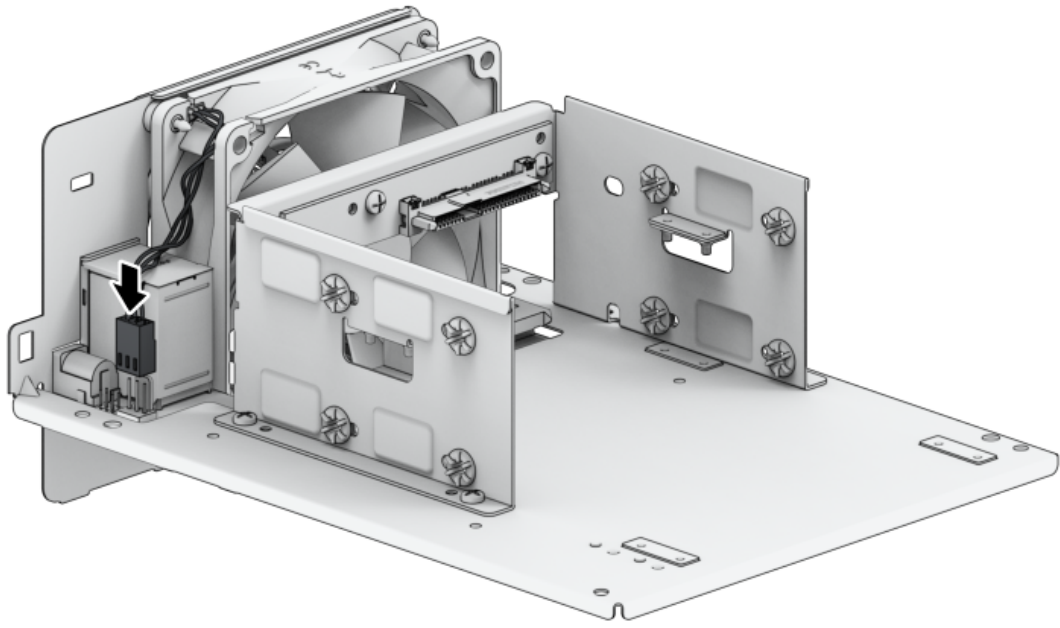
Az új ventilátor beszerelése

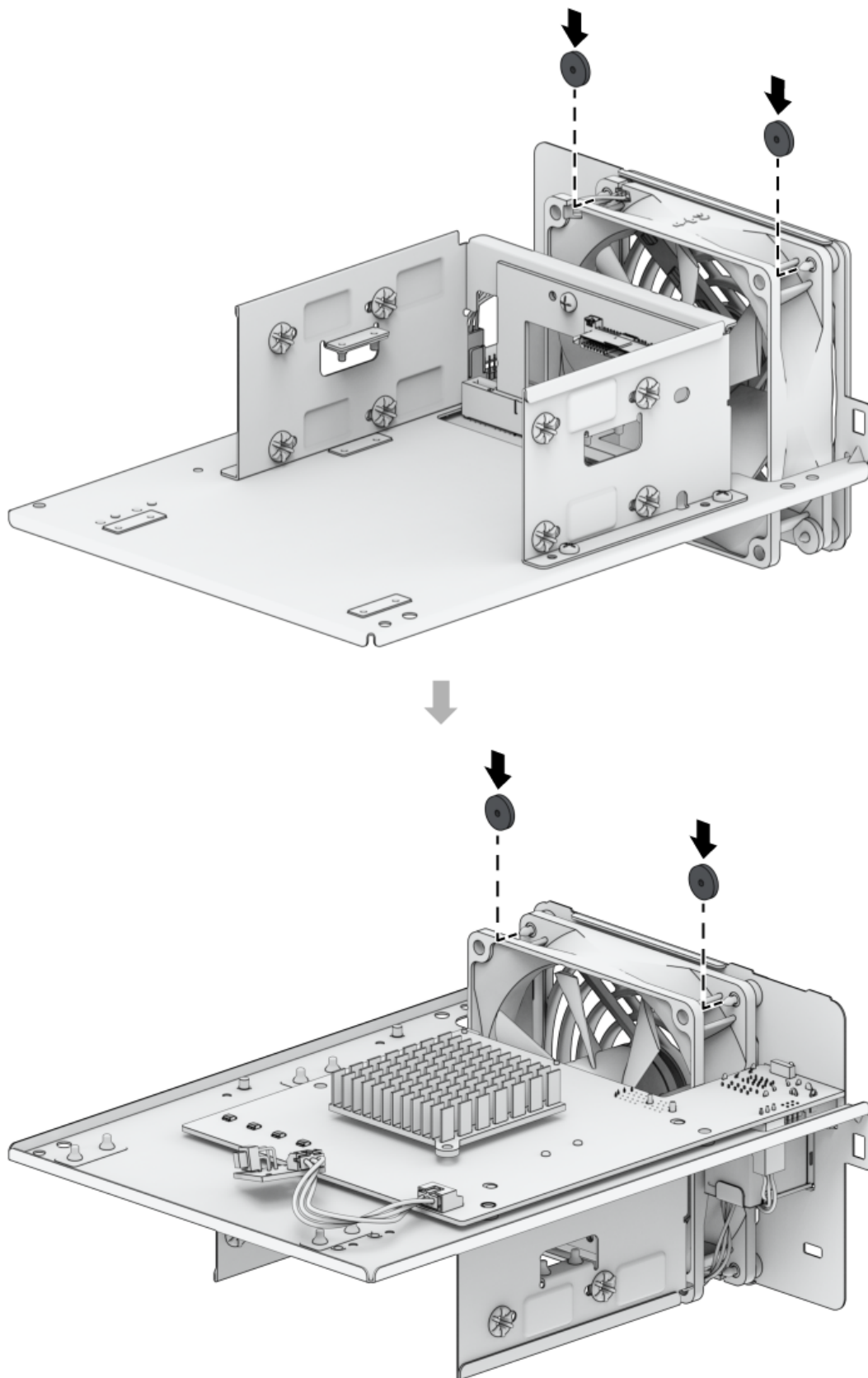
1. A ventilátorokat az alábbi képen látható irányban kell felszerelni.





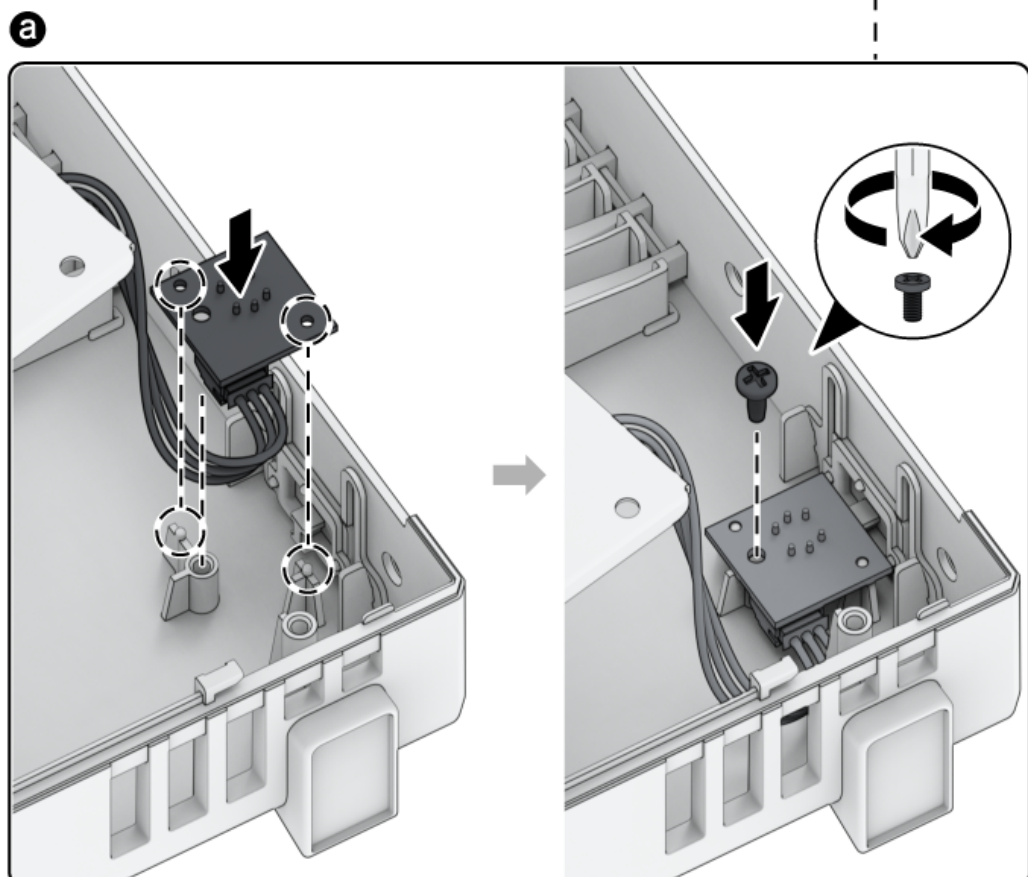
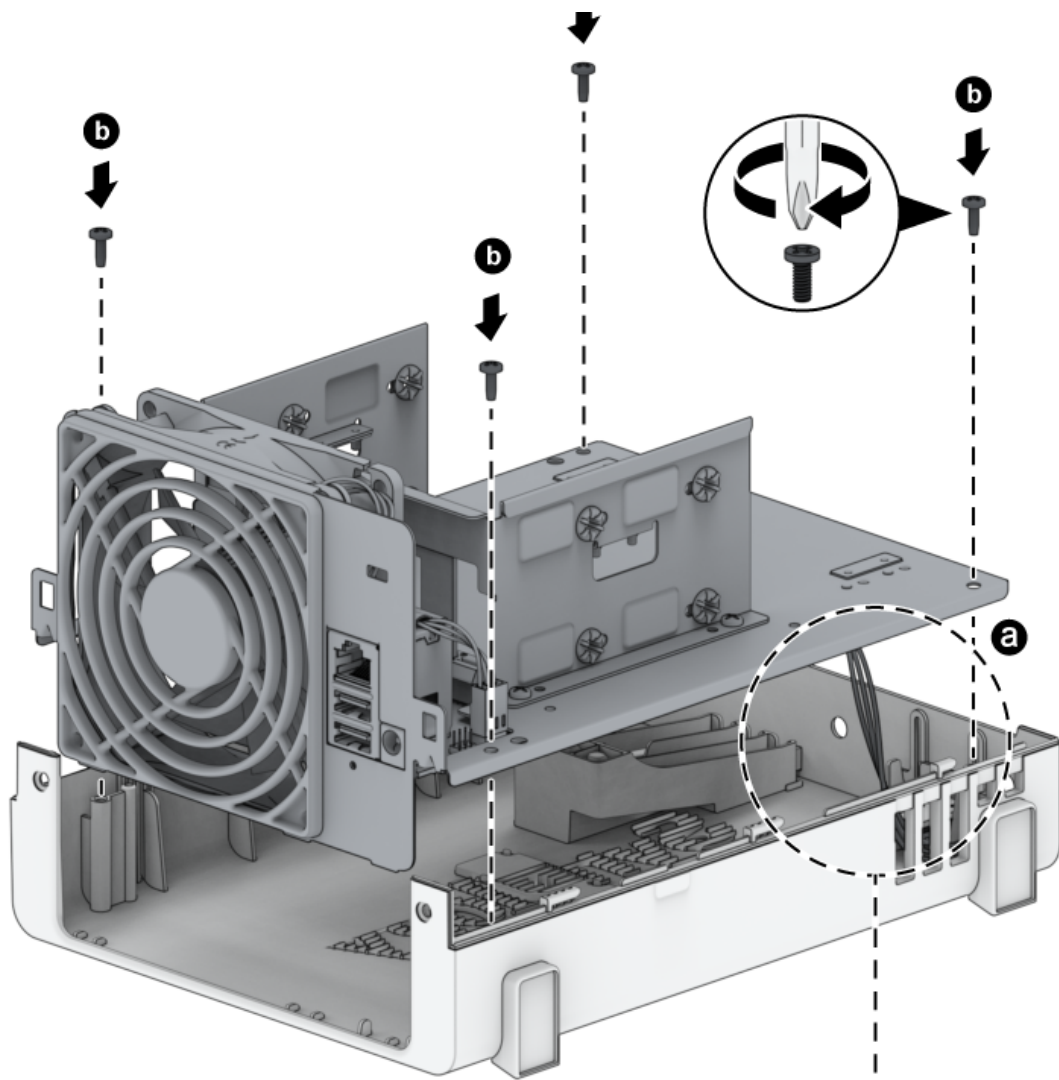
2. Csatlakoztassa a ventilátor csatlakozóit, majd helyezze vissza a négy gumibetétet a ventilátorra.



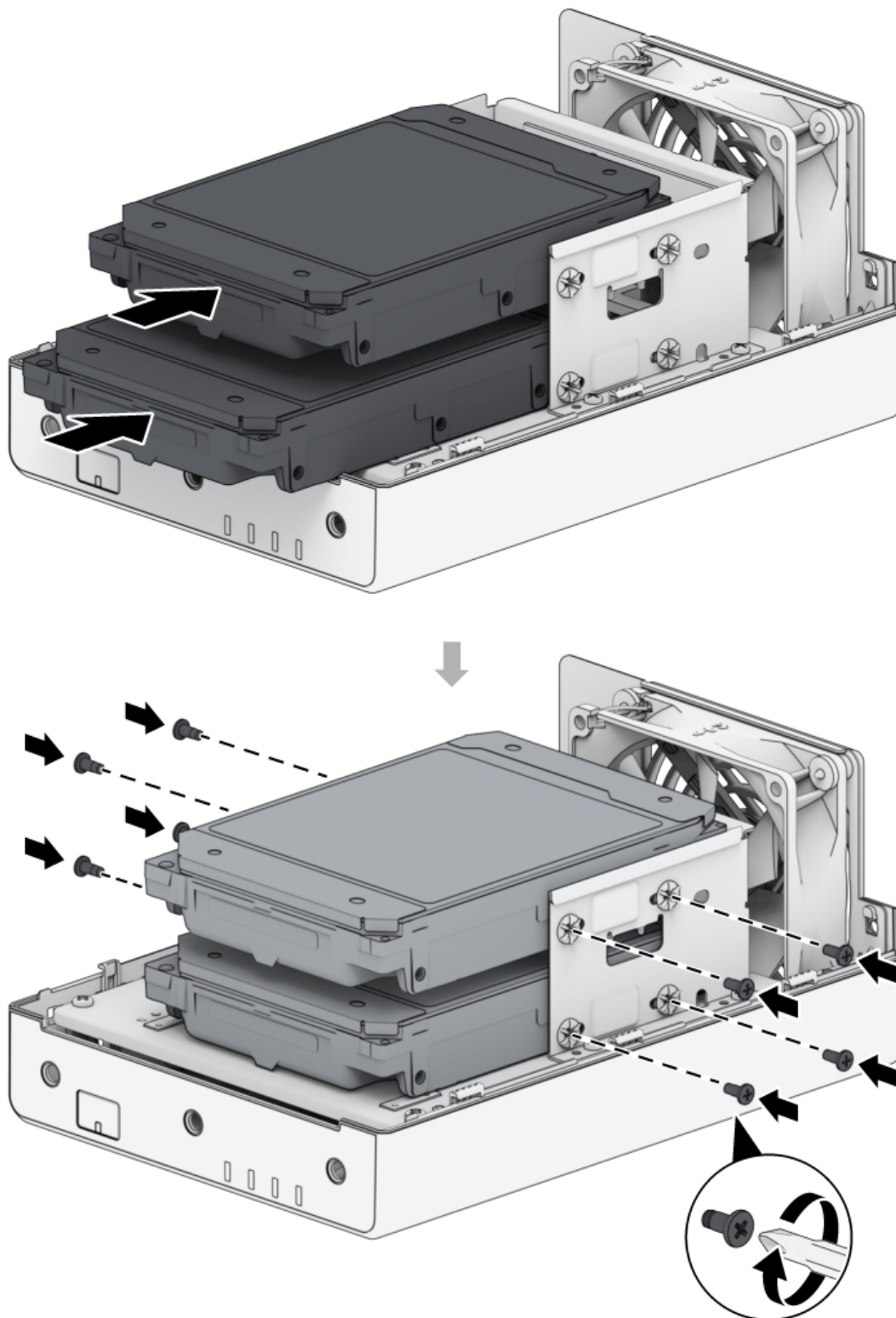


3. Szerelje vissza a fémkeret négy csavarját és a tápkapcsológomb hátlapját rögzítő csavart. Ellenőrizze, hogy a fémkeret megfelelően visszapattant-e a helyére a műanyag házban.



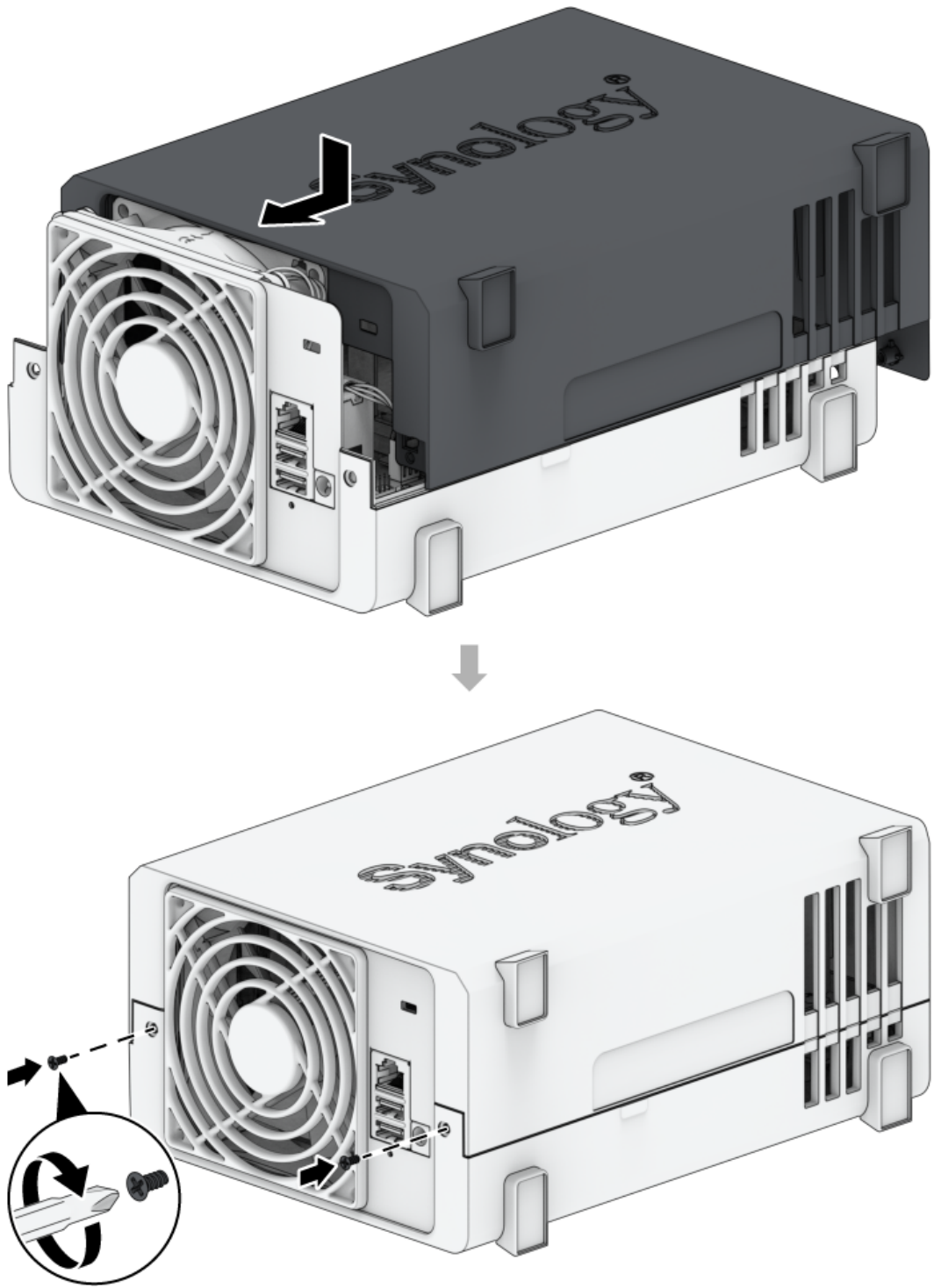


4. Helyezze vissza a merevlemezt, és rögzítse az eredeti csavarokkal.



5. Szerelje vissza a burkolatot:

- a. Helyezze vissza a burkolatot a Synology NAS eszközre.
- b. Ellenőrizze, hogy a sínek megfelelően illeszkednek-e egymáshoz, majd tolja befelé, a ventilátorok irányába.



5. fejezet: Hibaelhárítás

VIGYÁZAT:

- Csak közvetlenül a Synology műszaki támogatószolgálatának engedélyével vagy utasítása alapján szabad hibaelhárítást vagy javítást végezni.

Megjegyzések:

- Ez a fejezet az esetlegesen bekövetkező hibákat írja le. Nem minden hiba fog előfordulni Synology NAS eszközén. A bekövetkező hibára vonatkozó hibaelhárítási lépéseket a megfelelő szakaszokban találja.

5.1. Hibaelhárítási ellenőrzőlista

Hibaelhárítási vagy javítási műveletek végzése előtt az alábbi ellenőrzőlista alapján keresse meg a hardverhibák lehetséges okait Synology NAS eszközén.

1. Távolítsa el az összes USB-meghajtót a Synology NAS bekapcsolása előtt.
2. Csatlakozik a Synology NAS működőképes konnektorhoz?
3. A Synology NAS be van kapcsolva?
4. A POWER LED világít?
5. A STATUS LED világít?
6. Az ALERT LED villog?
7. Ellenőrizze, hogy egyetlen kábel sem lazult-e ki, illetve minden kábel helyesen van-e csatlakoztatva.
8. Ha nem régebbe nem működés közben cserélhető hardverösszetevőket (pl. memóriamodulokat, hálózati kártyát, PCIe kártyákat) telepített, vegye ki az összetevőket, és ellenőrizze, hogy anélkül megfelelően működik-e a Synology NAS.
9. A DSM legfrissebb verzióját használja?
10. Ha nem tud hálózaton keresztül csatlakozni a Synology NAS eszközhöz, cserélje ki a hálózati kábelt, és próbáljon újra csatlakozni. (Hibaelhárítás esetén győződjön meg róla, hogy router, switch és hub nélkül, közvetlenül csatlakozik a Synology NAS eszközhöz.)

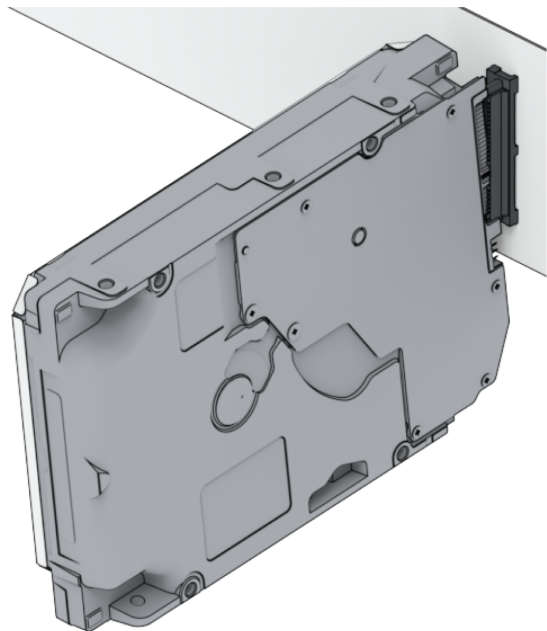
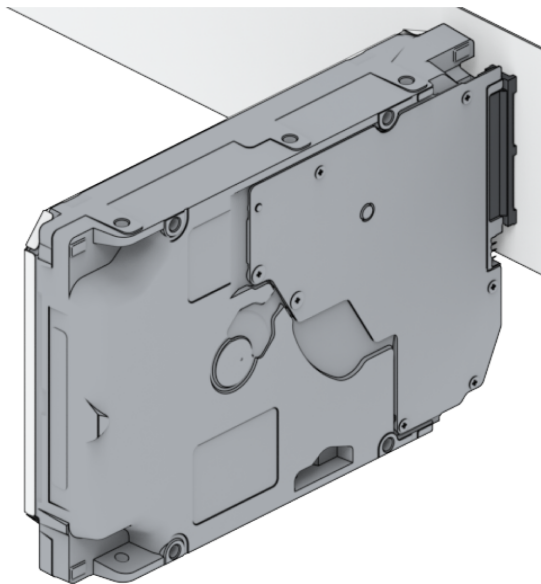
5.2. Gyakori hibák megoldása

A következő hibák elhárítása található ebben a szakaszban:

- Merevlemez(ek) nem felismerhető(k)
- Nem sikerült kapcsolódni a hálózathoz
- Külső USB-eszközök nem felismerhetők
- A riasztásjelző LED folyamatosan villog
- A bekapcsolás nem végezhető el (a bekapcsolásjelző LED folyamatosan villog)
- A bekapcsolás nem végezhető el, ha nincs telepített meghajtó
- Nincs tápfeszültség a főkapcsoló gomb megnyomása után
- A bekapcsolás nem végezhető el a szünetmentes tápegység csatlakoztatása után

Merevlemez(ek) nem felismerhető(k)

1. Győződjön meg róla, hogy a [Synology termékkompatibilitási listáján](#) felsorolt merevlemez használ.
2. Szerelje ki a merevlemez a Synology NAS eszközből, és vizsgálja meg azt:
 - a. Győződjön meg róla, hogy a merevlemez csatlakozója nem sérült meg és nem görbült el.



3. Cserélje újra a merevlemez, majd a Synology NAS eszközt újraindítva ellenőrizze, hogy a hibát az eltávolított meghajtó okozta-e.
4. Szerelje le a felső burkolatot, és ellenőrizze, hogy a merevlemez (HDD) hátulján lévő táp- és adatcsatlakozók megfelelően vannak-e bedugva.

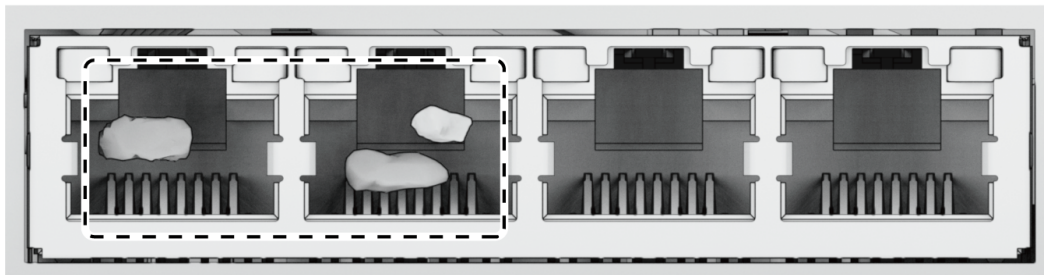
Megjegyzések:

- Ha a Synology NAS be van kapcsolva, ne érintse meg kezével vagy szerszámokkal a nyomtatott áramkör alkatrészeit.

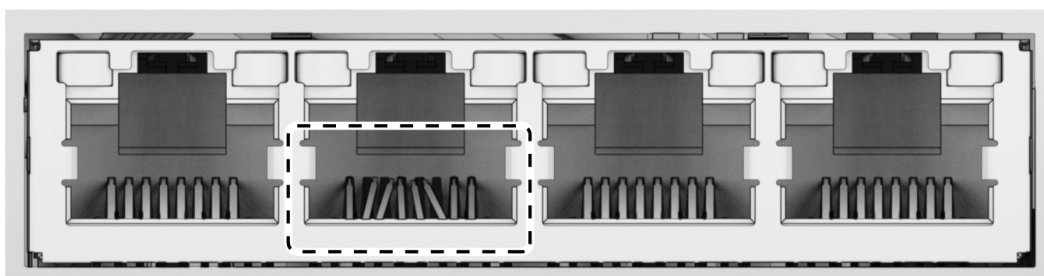
5. Ha a fenti hibaelhárítási lépések végrehajtása után a hiba még mindig fennáll, további segítségért forduljon a Synology műszaki támogatószolgálatához.

Nem sikerült kapcsolódni a hálózathoz

1. Indítsa újra a rendszert, és győződjön meg róla, hogy megfelelő a hálózat állapota és a konfiguráció.
2. Ellenőrizze, hogy nem lazult-e ki vagy sérült-e meg a hálózati kábel, ebben az esetben cserélje működő hálózati kábelre.
3. Csatlakoztassa a hálózati kábelt a switch vagy hub másik portjához.
4. A hálózati kábelt közvetlenül egy PC-hez csatlakoztatva győződjön meg róla, hogy a Synology NAS megfelelően csatlakoztatható.
5. Ellenőrizze a hálózati port belsejét, hogy az nem poros vagy sérült-e.



6. Ellenőrizze a hálózati port belsejét, hogy az érintkezők nem sérültek-e meg vagy hajlottak-e el.



7. Ha a fenti hibaelhárítási lépések végrehajtása után a hiba még mindig fennáll, további segítségért forduljon a Synology műszaki támogatószolgálatához.

Külső USB-eszközök nem felismerhetők

1. Vizsgálja meg az USB-portot, hogy az nem rozsdás-e, mivel az gyenge kapcsolatot okozhat.
2. Győződjön meg róla, hogy a külső USB-eszköz [kompatibilis](#) a Synology NAS eszközzel.
3. Szemrevételezéssel ellenőrizze, hogy nincs-e idegen anyag a port belsejében.
4. Ellenőrizze, hogy a külső USB-eszköz tápcsatlakozója be van-e dugva, és az tápellátást biztosít-e.
5. Cserélje ki a nem működő USB-eszközt egy biztosan jól működőre.
6. Ha a fenti hibaelhárítási lépések végrehajtása után a hiba még mindig fennáll, további segítségért forduljon a Synology műszaki támogatószolgálatához.

A riasztásjelző LED folyamatosan villog

Ha a riasztásjelző LED folyamatosan villog, és a DSM „A Synology NAS hőmérséklete túl magas. Ha a túlmelegedés nem szűnik meg, a Synology NAS kikapcsolással kerül el a hardveres meghibásodásokat” vagy „A Synology NAS eszközön lévő ventilátor leállt” üzenetet jeleníti meg, tekintse meg „[A hibás ventilátor cseréje](#)” c. részt, és ellenőrizze, hogy a ventilátor megfelelően van-e beszerelve és működik-e.

A bekapcsolás nem végezhető el (a bekapcsolásjelző LED folyamatosan villog)

1. Süsse ki magából a statikus töltéseket.
2. Győződjön meg róla, hogy a Synology NAS eszköz ki van kapcsolva.
3. Távolítsa el az összes csatlakoztatott külső eszközt (USB, eSATA, Ethernet stb.), a beszerelt meghajtókat és a pluszban behelyezett RAM modulokat (a külső féltől származó RAM modulokat nem támogatja a rendszer).
4. Kapcsolja be a Synology rendszert, és várjon 10 percet a következő lépés végrehajtása előtt.
5. Ellenőrizze a főkapcsoló LED-jének világítását. A LED-ek jelentésével kapcsolatban tekintse meg a „[Rendszerüzemmódok és LED-jelzők](#)” c. részt.
 - a. Ha a bekapcsolásjelző LED továbbra is villog vagy nem világít, az azt jelenti, hogy a Synology NAS hardverhibát észlelt. Kövesse „[A bekapcsolás nem végezhető el, ha nincs telepített meghajtó](#)” c. pontban leírt utasításokat.
 - b. Ha a bekapcsolásjelző LED folyamatosan világít, az [ebben az útmutatóban](#) szereplő utasításokat követve hárítsa el a meghajtók hibáit.

Megjegyzések:

- Ha a bekapcsolásjelző LED folyamatosan kezd világítani, az ALERT lámpa valószínűleg narancssárgán villog, és a Synology NAS sípolni kezd – ez a normális és elvárt működés. Miután elvégezte az összes meghajtó tesztelését, az eszköznek le kell állítania a fenti jelzéseket, hacsak egy vagy több meghajtó nem hibás.
- Az, hogy az egység pingelése sikeres, csak azt jelenti, hogy a LAN-portok működnek. A fenti teszt megfelelő végrehajtásához győződjön meg róla, hogy a bekapcsolásjelző LED folyamatosan világít és nem villog.

A bekapcsolás nem végezhető el, ha nincs telepített meghajtó

1. Hajtsa végre az összes lépést „[A bekapcsolás nem végezhető el \(a bekapcsolásjelző LED folyamatosan villog\)](#)” c. részből.
2. Kövesse az alábbi lépéseket, és végezzen belső ellenőrzést:
 - a. Húzza ki a tápkábel(ke)t.
 - b. Ellenőrizze, hogy az alaplap megfelelően van-e beszerelve és Synology gyártmányú-e.
 - c. Tisztítsa meg és szerelje vissza a memóriamodulokat. Győződjön meg róla, hogy a memóriarekeszek és memóriamodulok porttól, szennyeződésektől és idegen anyagoktól mentesek.
3. Ha por és szennyeződés gyűlt össze a Synology NAS belsejében, tisztítsa ki azt a bekapcsolási folyamat előtt.
4. Ha a fenti hibaelhárítási lépések végrehajtása után a hiba még mindig fennáll, további segítségért forduljon a Synology műszaki támogatószolgálatához.

Nincs tápfeszültség a főkapcsoló gomb megnyomása után

Végezze el az alábbi alapvető környezeti ellenőrzést:

1. Ellenőrizze, hogy a tápkábelek megfelelően működnek-e és nem sérültek-e.
2. Ellenőrizze, hogy a tápkábelek megfelelően vannak-e bedugva a konnektorba és a Synology NAS eszközbe egyaránt.
3. Ellenőrizze, hogy a váltóáramú tápellátás megfelel-e a feszültséggel kapcsolatos követelményeknek (110–220 V). Ha szünetmentes tápegység van csatlakoztatva a Synology NAS eszközhöz, átmenetileg válassza le azt, és használjon helyette váltóáramú tápellátást.
4. Távolítsa el az összes külső I/O eszközt (pl. külső merevlemezek/USB/LAN/eSATA). Csak a tápellátást hagyja csatlakoztatva, és győződjön meg róla, hogy a Synology NAS megfelelően bekapcsolódik.

Ha a Synology NAS még a környezeti ellenőrzés végrehajtása után sem képes bekapcsolódni, kövesse az alábbi lépéseket, és végezzen belső ellenőrzést a Synology NAS eszközön.

1. Távolítsa el a tápkábel(eke)t, és szerelje le a felső burkolatot.
2. Győződjön meg róla, hogy a LED-vezetékek megfelelően vannak bedugva.
3. Győződjön meg róla, hogy a tápegység csatlakozói megfelelően vannak bedugva.
4. Ellenőrizze, hogy nem gyűlt-e össze por a belső alkatrészekben, ha igen, azt le kell tisztítani.
5. Csatlakoztassa vissza a tápkábel(eke)t, és újra próbálja meg bekapcsolni a Synology NAS eszközt.
6. Ha a fenti hibaelhárítási lépések végrehajtása után a hiba még mindig nem oldódik meg, további segítségért forduljon a Synology műszaki támogatószolgálatához.

A bekapcsolás nem végezhető el a szünetmentes tápegység csatlakoztatása után

1. Ellenőrizze, hogy a szünetmentes tápegység és a Synology NAS tápkábele megfelelően vannak-e bedugva.
2. Ellenőrizze, hogy a szünetmentes tápegység által biztosított tápellátás stabil-e.
3. Csatlakoztassa a Synology NAS egységhez tartozó tápkábel(eke)t közvetlenül a konnektorba, és győződjön meg róla, hogy egység bekapcsolódik.
4. Győződjön meg róla, hogy a szünetmentes tápegység rendszere [kompatibilis](#) a Synology NAS eszközzel.
5. Ha a fenti hibaelhárítási lépések végrehajtása után a hiba még mindig fennáll, további segítségért forduljon a Synology műszaki támogatószolgálatához.

5.3. A Synology műszaki támogatószolgálatának felkeresése előtt

Mielőtt a Synology műszaki támogatószolgálatához fordulna, az alábbi utasításokat követve próbálja elhárítani a hibát:

- Alkalmazza a jelen kézikönyvben szereplő hibaelhárítási információkat.
- Kövesse a „[Hibaelhárítási ellenőrzőlista](#)” c. részben lévő utasításokat.
- Keressen friss információkat, új eszközillesztőket és tippeket a [Synology tudásközpontban](#).

Lehetőség szerint legyen a termék a közelében, amikor a Synology műszaki támogatószolgálatához fordul, és készítse elő a következő adatokat:

- Termék típusneve
- A Synology eszközeinek sorozatszám
- A hiba leírása

- Az esetleges hibaüzenetek pontos szövege
- A hardver- és szoftverkonfiguráció adatai

5.4. A Synology műszaki támogatószolgálatának felkeresése

A garanciális időszak alatt a [Synology műszaki támogatószolgálatától](#) kaphat segítséget és tájékoztatást. A képzett szervizcsapat segítségével meghatározhatja a hardveres problémákat, és eldöntheti, hogy milyen művelettel javíthatja ki a hibát.

A garancia nem vonatkozik az alábbiakra:

- A nem a Synology számára vagy által gyártott, illetve a nem garanciális Synology alkatrészek cseréje vagy használata
- A szoftverhibák forrásának meghatározása
- Az alkalmazások telepítése és karbantartása

Ha azt állapítják meg, hogy csereszolgáltatásra van szükség, további segítségért vegye fel a kapcsolatot azzal a helyi forgalmazóval vagy viszonteladóval, amelynél a terméket vásárolta. (Észak-Amerikán kívül a Synology nem biztosít csereszolgáltatást.)

Megjegyzések:

- A Synology garanciaszabályzatával kapcsolatos további információkat [ebben a cikkben](#) talál.

5.5. Tájékoztatás, segítség és szerviz igénylése

A Synology a támogatási dokumentumok széles választékát bocsátja a felhasználók rendelkezésére.

A [Tudásbázisban](#) hasznos [Súgó](#) és [GYIK](#) cikkeket, illetve [videós oktatóanyagokat](#) találhat, amelyek jól érhető lépésekre bontják le az egyes eljárásokat.

Emellett [használati útmutatókat](#), [megoldási útmutatókat](#), [prospektusokat](#) és [tanulmányokat](#) is talál itt. A tapasztalt felhasználók és a rendszergazdák a [fejlesztői útmutatókban](#) található útmutatást és válaszokat kérdéseikre.

Olyan problémája van, amelyre nem talált megoldást hivatalos dokumentumainkban? Keressen a felhasználók és támogató személyzet által adott válaszok között a [Synology Community](#) közösségben, vagy forduljon a [Synology műszaki támogatószolgálatához](#) az internetes úrlapon, e-mailen vagy telefonon keresztül.

SYNOLOGY, INC. VÉGFELHASZNÁLÓI LICENCSZERZŐDÉS

FONTOS – OLVASSA EL FIGYELMESEN: EZ A VÉGFELHASZNÁLÓI LICENCSZERZŐDÉS („EULA”) EGY TÖRVÉNYES MEGÁLLAPODÁS ÖN (MAGÁNSZEMÉLY VAGY JOGI SZEMÉLY) ÉS A SYNOLOGY, INC. („SYNOLOGY”) KÖZÖTT AZ ÖN ÁLTAL MEGVÁSÁROLT SYNOLOGY TERMÉKRE (A „TERMÉK”) TELEPÍTETT, A WWW.SYNOLOGY.COM WEBHELYRŐL TÖRVÉNYESEN LETÖLTÖTT VAGY A SYNOLOGY ÁLTAL BIZTOSÍTOTT EGYÉB CSATORNA FELHASZNÁLÁSÁVAL BESZERZETT SYNOLOGY SZOFTVERRE VONATKOZÓAN („SZOFTVER”).

A SZOFTVERT TARTALMAZÓ TERMÉKEK HASZNÁLATÁVAL, A SZOFTVER TERMÉKEKRE VAGY TERMÉKEKHEZ CSATLAKOZTATOTT ESZKÖZÖKRE VALÓ TELEPÍTÉSÉVEL ÖN ELFOGADJA A JELEN EULA DOKUMENTUMBAN LEÍRT SZERZŐDÉSI FELTÉTELEKET. AMENNYIBEN NEM FOGADJA EL JELEN EULA FELTÉTELEIT, NE HASZNÁLJA A SZOFTVERT TARTALMAZÓ TERMÉKEKET, ÉS NE TÖLTSE LE A SZOFTVERT A WWW.SYNOLOGY.COM WEBHELYRŐL VAGY BÁRMELY EGYÉB, A SYNOLOGY ÁLTAL BIZTOSÍTOTT CSATORNÁRÓL. EBBEN AZ ESETBEN A VISZONTELADÓ VONATKOZÓ VISSZAVÉTELI SZABÁLYZATÁVAL ÖSSZHANGBAN VISSZATÉRÍTÉS CÉLJÁBÓL VISSZAJUTTATHATJA A TERMÉKET AZ AZT ÉRTÉKESÍTŐ VISZONTELADÓHOZ.

1. szakasz Korlátozott szoftverlicenc. A jelen EULA feltételei és rendelkezései alapján a Synology korlátozott, nem kizárólagos, át nem ruházható, személyes licencet biztosít az Ön számára, melyet a Termékre vagy a Termékhez csatlakoztatott készülékre feltöltött Szoftver egy példányának a feltelepítésére, futtatására vagy használatára vehet igénybe, kizárólag a Termék jogos használatának keretében.
2. szakasz Dokumentáció. A Szoftverhez tartozó minden dokumentációról ésszerű számú másolatot készíthet, feltéve, hogy e másolatok kizárólag belső célokra készülnek, és nem kerülnek újbóli kiadásra, illetve átadásra (nyomtatott vagy elektronikus formában) semmilyen harmadik fél részére.
3. szakasz Biztonsági mentés. A Szoftverről ésszerű számú másolatot készíthet kizárólag biztonsági mentés, illetve archiválás céljából.
4. szakasz Frissítések. Bármely Synology által kapott, vagy a Synology oldaláról (www.synology.com) („Weboldal”) letöltött vagy a Synology által biztosított bármely egyéb csatornán beszerzett szoftverre, melyet az eredeti szoftverrel frissít vagy egészít ki, a jelen EULA rendelkezései vonatkoznak, hacsak ezen frissítésekhez vagy kiegészítésekhez nem tartozik külön licenc, amely esetben ezekre külön feltételek vonatkoznak.
5. szakasz A licencre vonatkozó korlátozások. Az 1., 2. és 3. szakaszban meghatározott licenc kizárólag arra a mennyiségre vonatkozik, amit Ön rendelt meg és fizetett ki a termékért, és kimondja az Ön teljes körű jogait a Szoftverre vonatkozóan. A Synology minden, a jelen EULA-ban Önnek nem biztosított jogot magának tart fenn. Az előzők korlátozása nélkül Ön nem adhat a következőkre engedélyt harmadik félnek: (a) a Szoftver használata bármely más, a Termékhez nem kapcsolódó célra; (b) a Szoftver licencelése, értékesítése, bérbe adása, elidegenítése, engedélyezése vagy bármilyen átadása; (c) visszafejtés, visszafordítás, részekre bontás, illetve a Szoftver forráskódjának vagy a Szoftverhez kötődő bármiféle üzleti titok megismerése felé tett bármiféle kísérlet, kivéve, ha a vonatkozó jogszabályok ezt a tevékenységet a jelen korlátozás ellenében kifejezetten lehetővé teszik; (d) származékos termék előállítás a Szoftverből átdolgozás, módosítás, átalakítás, megváltoztatás útján; (e) a Terméken vagy a Szoftveren található, a szerzői jogokra vagy más tulajdonjogokra vonatkozó jelzések eltávolítása, módosítása vagy felismerhetetlenné tétele; valamint (f) a Synology által a Termék vagy a Szoftver komponenseihez, funkcióihoz vagy szolgáltatásaihoz való hozzáférés korlátozására használt módszerek megkerülése, illetve a megkerülésükre tett bármilyen kísérlet. Az 5. szakasz korlátozásainak figyelembe vételével azonban Önnek jogában áll harmadik feleknek kereskedelmi célból a Synology NAS szerveren hosztolt bármely szolgáltatást biztosítani.
6. szakasz Nyílt forráskód. A Szoftver tartalmazhat Synology licenccel rendelkező komponenseket a GNU általános nyilvános licencszerződés („GPL-komponensek”) értelmében, amely jelenleg a <http://www.gnu.org/licenses/gpl.html> helyen érhető el. A GPL feltételei kizárólag a GPL-komponensekkel kapcsolatban érvényesek; amennyiben a jelen EULA ellentmondásban áll a GPL követelményeivel a GPL-komponensek használatát illetően, úgy Ön elfogadja, hogy ezen komponensek használatát illetően a GPL előírásai a mérvadók.
7. szakasz Ellenőrzés. A Synology fenntartja a jogot jelen EULA rendelkezések betartásának ellenőrzése felett. Ön beleegyezik abba, hogy e célból a Synology hozzáférési joggal rendelkezzen az Ön létesítményeihez, berendezéseihez, nyilvántartásaihoz, feljegyzéseihez és dokumentumaihoz, illetve hogy az ilyen ellenőrzés lehetővé tétele érdekében az ésszerűség határán belül együttműködjön a Synology vállalattal vagy a Synology felhatalmazott képviselőjével.
8. szakasz Tulajdonjog. A Szoftver a Synology és licencadóinak értékes tulajdonát képezi, melyet szerzői jogi és egyéb szellemi tulajdonra vonatkozó törvények és megállapodások védnek. A Szoftverre vonatkozó minden jog, jogcím, érdek a Synology és licencadói tulajdonát képezi, nem kizárólagos jelleggel beleértve a szerzői jogot és egyéb szellemi tulajdonhoz fűződő jogokat.
9. szakasz Korlátozott jótállás. A Synology korlátozott jótállást vállal arra vonatkozóan, hogy a Szoftver alapvetően a helyi törvényekben megszabott időtartamig meg fog felelni a Synology által közzétett esetleges specifikációknak vagy a

weboldalon elérhetővé tett adatoknak. A Synology, saját belátása szerint, meg fogja tenni az üzletileg ésszerű erőfeszítéseket annak érdekében, hogy ha a Szoftver valamiben nem felel meg a fentieknek, azt kijavítsa, illetve minden olyan Szoftvert kicseréljen, amely a fenti garanciának nem felel meg, feltéve, hogy a meg nem felelésről Ön a Synologyt a jótállási időn belül írásban értesíti. A fenti garancia nem érvényes, ha a Szoftver meg nem felelése a következők valamelyikéből ered: (w) a jelen EULA feltételeinek meg nem felelő használat, másolás, továbbadás vagy átadás; (x) a Szoftver bármely olyan testreszabása, módosítása vagy más átalakítása, amelyet nem a Synology végzett; (y) a Szoftver kombinációja olyan termékkel, szolgáltatással vagy más termékkel, amely nem a Synologytól származik; valamint (z) ha Ön nem tartja be a jelen EULA előírásait.

10. szakasz Támogatás. A 9. szakaszban meghatározott ideig a Synology vállalja támogatás biztosítását. Az érvényes idő letelte után a Synology írásos kérelem alapján biztosíthat támogatást a Szoftverhez.

11. szakasz Felelősség kizárása. AZ ELŐZŐKÉBEN LEÍRT ESETEK KIVÉTELÉVEL A SZOFTVERT HASZNÁLATRA KÉSZ ÁLLAPOTBAN BIZTOSÍTJUK, ANNAK MINDEN HIBÁJÁVAL. A SYNOLOGY ÉS FORGALMAZÓI EZENNEL A SZOFTVERREL KAPCSOLATOS MINDEN EGYÉB, TÖRVÉNYI VAGY MÁS SZABÁLYOZÁSBÓL EREDŐ, KIFEJEZETT, VÉLELMEZETT VAGY JOGSZABÁLYON ALAPULÓ GARANCIÁT ELHÁRÍT, BELEÉRTVE, DE NEM KIZÁRÓLAG, A VÉLELMEZETT FORGALMAZHATÓSÁGI GARANCIÁT, VALAMINT AZ ADOTT CÉLRA VAGY MŰVELETRE VALÓ, JOGSZERŰSÉGEN VAGY JOGSÉRTÉS KIZÁRÁSÁN ALAPULÓ FELHASZNÁLHATÓSÁGOT. AZ ELŐZŐEK FENNTARTÁSÁVAL A SYNOLOGY NEM GARANTÁLJA, HOGY A SZOFTVER HASZNÁLATA SORÁN NEM LÉPNEK FEL RENDSZERHIBÁK, HIBÁK, VÍRUSOK VAGY MÁS MEGHIBÁSODÁSOK.

12. szakasz Bizonyos károkra vonatkozó jogi nyilatkozat. A SYNOLOGY ÉS LICENCTULAJDONOSAI SEMMILYEN ESETBEN NEM TEHETŐK FELELŐSSÉ SEMMILYEN ESETLEGES, KÖZVETLEN, KÜLÖNLEGES, SZABÁLYSÉRTÉSI ÉS EGYÉB HASONLÓ ELJÁRÁSBÓL EREDŐ, KÖVETKEZMÉNYES VAGY MÁS HASONLÓ, ILLETVE EGYÉB KÁRÉRT (BELEÉRTVE EBBE TÖBBEK KÖZÖTT, DE NEM KIZÁRÓLAG AZ ADATOK, INFORMÁCIÓK, BEVÉTELEK, NYERESÉG VAGY ÜZLETI KAPCSOLATOK ELVESZTÉSÉT), AMELY A SZOFTVER HASZNÁLATÁBÓL VAGY HASZNÁLHATATLANSÁGÁBÓL ERED, VAGY AMELY MÁS MÓDON KAPCSOLÓDIK A SZOFTVERHEZ VAGY A JELEN EULA SZERZŐDÉSHEZ, FÜGGETLENÜL ATTÓL, HOGY A KÁRIGÉNY SZERZŐDÉSEN, SZERZŐDÉSEN KÍVÜLI KÁROKOZÁSON (BELEÉRTVE A GONDATLANSÁGOT) VAGY BÁRMELY MÁS ÉRVELÉSEN ALAPUL-E, AKKOR SEM, HA A SYNOLOGYT A KÁRESEMÉNY ESETLEGES BEKÖVETKEZÉSÉRŐL ELŐRE ÉRTESETTÉTEK.

13. szakasz Felelősségkorlátozás. A SYNOLOGY ÉS BESZÁLLÍTÓI A SZOFTVER HASZNÁLATÁHOZ VAGY HASZNÁLHATATLANSÁGÁHOZ KAPCSOLÓDÓ VAGY ABBÓL EREDŐ, A JELEN EULA DOKUMENTUMMAL VAGY A SZOFTVERREL KAPCSOLATOS FELELŐSSÉGÉNEK FELSŐ HATÁRÁT AZ ÖN ÁLTAL A TERMÉKÉRT FIZETETT ÖSSZEG JELENTI, FÜGGETLENÜL AZ OKOZOTT KÁR MÉRTÉKÉTŐL, ÉS ATTÓL, HOGY A KÁRIGÉNY SZERZŐDÉSEN, SZERZŐDÉSEN KÍVÜLI KÁROKOZÁSON (BELEÉRTVE A GONDATLANSÁGOT), AZ OBJEKTÍV FELELŐSSÉG ELVÉN VAGY BÁRMELY MÁS ELVEN ALAPUL-E. A fenti garanciaelhárítási nyilatkozat, a bizonyos károkra vonatkozó felelősség elhárítására vonatkozó nyilatkozat és a korlátozott felelősségre vonatkozó nyilatkozat a vonatkozó jogszabályok által engedélyezett lehető legnagyobb mértékben érvényesek. Egyes államok jogszabályai, illetve egyes jogrendszerek nem teszik lehetővé a vélelmezett garanciák elhárítását, illetve a bizonyos károkra vonatkozó felelősség elhárítását vagy korlátozását. Ha ezen jogszabályok a jelen EULA szerződésre is érvényesek, úgy elképzelhető, hogy az általuk megszabott mértékben a fent kifejtett kivételek és korlátozások Önre nem vonatkoznak.

14. szakasz Exportkorlátozások. Ön tudomásul veszi, hogy a Szoftver az USA exportkorlátozási intézkedéseinek hatálya alá esik. Ön beleegyezik abba, hogy a Szoftverre vonatkozó összes jogszabályt betartja, beleértve az USA exportálási jogszabályainak maradéktalan betartását.

15. szakasz Megszűnés. Ha Ön nem tartja be az EULA szerződési feltételeit, a Synology más jogok sérelme nélkül felmondhatja a szerződést. Ebben az esetben Önnek fel kell hagynia a Szoftver használatával, és a Szoftver, valamint minden komponensének minden másolatát meg kell semmisítenie.

16. szakasz Átruházás. A jelen EULA értelmében jogait nem ruházhatja át és nem engedélyezheti harmadik fél részére, kivéve a Termékrel előtelepített Szoftverek vonatkozásában. Az ezen korlátozást sértő bármely átadás vagy engedélyezés semmis.

17. szakasz Vonatkozó jog. Amennyiben a helyi jogszabályok ezt nem tiltják, a jelen EULA szerződésre azon ország törvényei és megkötései vonatkoznak, amelyben a Synology Inc. vállalatot megalapították, az ennek ellentmondó kollíziós elvektől függetlenül.

18. szakasz Viták eldöntése. A jelen EULA szerződésből származó vagy ehhez köthető bármely vita, ellentét vagy kereset kizárólagos és végleges megoldásáról a Synology Inc. megalapítási helyéül szolgáló ország választottbírói törvényében foglalt eljárásoknak és a hozzá kapcsolódó végrehajtási szabályoknak megfelelően három semleges döntőbíróból álló választottbírói határoz. Ilyen esetekben a választottbíráskodás kizárólag az Ön és a Synology közti vitára korlátozódik. Az egyeztetés vagy annak bármelyik része nem vonható össze semmilyen másik eljárással, és nem folytatható le széles körben vagy csoportos perben. Az egyeztetés helye Tajpej, és az egyeztetési tárgyalások angolul folynak, illetve, ha mindkét fél abban egyezik meg, akkor mandarin kínai nyelven. A választottbírói ítélet végleges, a felek számára kötelező érvényű, és bármelyik illetékes bíróságon érvényesíthető. Ön tudomásul veszi, hogy jelen cikkely hiányában joga lenne a viták bíróságon, peres úton történő rendezésére, beleértve az igények elvi alapon vagy egy csoport nevében történő peres rendezésének a jogát, valamint hogy Ön kifejezetten és tudatosan lemondott ezekről a jogairól, és beleegyezett abba, hogy a jelen 18. szakasz rendelkezéseinek megfelelően bármilyen vita kötelező érvényű

választottbíráskodás útján kerüljön megoldásra. A jelen paragrafusban foglaltak semmilyen mértékben nem korlátozzák a Synology azon jogait, hogy a jelen EULA a Synology szellemi tulajdonjogaira vonatkozó részeinek megsértése vagy a megsértés fennálló veszélye esetén a jogszabályok vagy a törvény elvei alapján létező minden jogának védelmére a megfelelő rendelkezések elérésére vagy bármely másféle jogorvoslatra törekedjen.

19. szakasz Ügyvédi díjak. A jelen EULA alapján fennálló bármiféle választottbírósi, mediációs vagy más jogi eljárás során a győztes fél a neki megítélt jogorvoslaton túl visszaszerezheti, illetve mentesülhet a költségek és az ügyvédi díjak megfizetése alól.

20. szakasz Elválaszthatóság. Ha egy illetékes bíróság a jelen EULA bármely rendelkezését érvénytelennek, jogszerűtlennek vagy kikényszeríthetetlennek nyilvánítja, attól az EULA többi része teljes egészében hatályban és érvényben marad.

21. szakasz Teljes megállapodás. A jelen EULA az Ön és a Synology között a Szoftverre és az EULA tárgyára vonatkozóan megkötött teljes megállapodást magában foglalja, és minden más, előzőleg vagy ezzel egyidejűleg kötött, írásos vagy szóbeli megállapodást és megegyezést hatálytalanít. A jelen EULA minden módosítása, kiegészítése vagy bármely rendelkezésének hatálytalanítása csak akkor érvényes, amennyiben azt írásos okirat formájában az okirat által kötelezett fél aláírta.

Jelen EULA az angol nyelvű változat fordítása. Az angol és nem angol nyelvű változat közötti ellentmondás esetén az angol nyelvű változat tekintendő irányadónak.

SYNOLOGY, INC. KORLÁTOZOTT TERMÉKGARANCIA

EZ A LEFORDÍTOTT VÁLTOZAT KIZÁRÓLAG TÁJÉKOZTATÁSI CÉLOKAT SZOLGÁL. HA A KÉT VÁLTOZAT KÖZÖTT ELTÉRÉS TAPASZTALHATÓ, AZ ANGOL NYELVŰ VÁLTOZAT ÉLVEZ ELSŐBBSÉGET.

EZ A KORLÁTOZOTT GARANCIA („GARANCIA”) A SYNOLOGY, INC., VALAMINT LEÁNYVÁLLALATAI, KÖZTÜK A SYNOLOGY AMERICA CORP. VÁLLALAT (EGYÜTTESEN: „SYNOLOGY”) TERMÉKEIRE (MEGHATÁROZÁS LENT) VONATKOZIK. A TERMÉKET TARTALMAZÓ CSOMAG FELBONTÁSÁVAL, ILLETVE A TERMÉK HASZNÁLATÁVAL ÖN KÖTELEZŐ ÉRVÉNYŰNEK FOGADJA EL A GARANCIA RENDELKEZÉSEIT. NE FELEDJE, HOGY EZ A KORLÁTOZOTT GARANCIA NEM VONATKOZIK A TERMÉKEKEN FUTÓ SZOFTVEREKRE, AMELYEK HASZNÁLATÁT A VÉGFELHASZNÁLÓI LICENSZERZŐDÉS SZABÁLYOZZA. A SYNOLOGY FENNTARTJA A JOGOT, HOGY IDŐRŐL IDŐRE ELŐZETES ÉRTESÍTÉS NÉLKÜL ÁTALAKÍTSA ÉS/VAGY MÓDOSÍTSA A TERMÉK GARANCIÁJÁT. AMENNYIBEN A JELEN GARANCIA RENDELKEZÉSEIVEL NEM ÉRT EGYET, NE HASZNÁLJA A TERMÉKET. EBBEN AZ ESETBEN A VISZONTELADÓ VONATKOZÓ VISSZAVÉTELI SZABÁLYZATÁVAL ÖSSZHANGBAN VISSZATÉRÍTÉS CÉLJÁBÓL VISSZAJUTTATHATJA A TERMÉKET AZ AZT ÉRTÉKESÍTŐ VISZONTELADÓHOZ.

NE FELEDJE, HOGY A SYNOLOGY GARANCIÁS TÁMOGATÁSA NEM ÉRHETŐ EL MINDEN ORSZÁGBAN, ÉS HOGY HA NEM A TERMÉK EREDETI VÁSÁRLÁSÁNAK ORSZÁGÁBAN KÉR TÁMOGATÁST, A SYNOLOGY MEGTAGADHATJA A JELEN KORLÁTOZOTT GARANCIA ÉRTELMEBEN JÁRÓ TÁMOGATÁST. A TERMÉK EREDETI VÁSÁRLÁSÁNAK ORSZÁGÁT A SYNOLOGY BELSŐ ADATBÁZISA ALAPJÁN HATÁROZZUK MEG.

Helyi fogyasztóvédelmi törvények Azoknak az ügyfeleknek az esetében, akikre helyi fogyasztóvédelmi törvények és rendelkezések vonatkoznak, az itt megadott jogok az ezekben a fogyasztóvédelmi törvényekben és rendelkezésekben biztosított jogokon és jogorvoslati lehetőségeken felül értendők.

1. szakasz Termékek

(a) A „Termékek” megjelölés itt új vagy felújított termékekre vonatkozik.

(b) Az „Új termék” olyan Synology márkajelzésű hardvertermékeket és tartozékokat jelent, amelyeket az Ügyfél eredeti csomagolásban, a Synology hivatalos forgalmazójától vagy viszonteladójától vásárolt. „Új termékünket” a következő oldalon láthatja: [Terméktámogatási állapot](#).

(c) „Felújított termék” minden olyan Synology-termék, amelyet a Synology partnere vagy a Synology hivatalos forgalmazója vagy viszonteladója felújított, és amelyet nem „adott állapotban” vagy „garancia nélkül” értékesítenek.

(d) „Pótalkatrész” minden olyan alkatrész, kiegészítő, komponens vagy más berendezés, amely be van építve a Termékekbe vagy csatlakoztatva van a Termékekhez.

(e) További fogalmak: Az „Ügyfél” az az eredeti személy vagy jogi személy, aki megvásárolta a Terméket a Synologytól vagy egy hivatalos Synology-forgalmazótól vagy -viszonteladótól; az „Online áruház” a Synology vagy a Synology partnerei által üzemeltetett online áruházakat jelenti; a „Szoftver” az Ügyfél által megvásárolt Termékhez csatolt Synology-szoftvert, az Ügyfél által a Weboldalról letöltött Szoftvert vagy a Synology által a Termékre előre telepített szoftvert jelenti, beleértve minden firmware-t, hozzá tartozó kép- és hanganyagot, animációt, videót, szöveget és a szoftverbe vagy a Termékbe foglalt kisalkalmazást, illetve az ilyen szoftverhez tartozó frissítést vagy frissítéseket.

2. szakasz Jótállási időszak

(a) „Jótállási idő”: A jótállási idő az Ügyfél által bemutatandó nyugtán vagy számlán megadott vásárlás napján kezdődik, és az Új termékekre vonatkozó Jótállási idő végét követő napon ér véget. Az egyes Új termékekre vonatkozó Jótállási idővel kapcsolatos információkért lásd: [Terméktámogatási állapot](#). A Pótalkatrészek esetében a Jótállási idő normál használat mellett egy év (meghajtók esetében öt év) a Termék vásárlási dátumától számítva. A Felújított termékek és a megjavított alkatrészek esetében a Jótállási idő a lecserélt Termék Jótállási idejének fennmaradó része vagy a Termék cseréjétől/javításáról számított kilencven (90) nap lesz, amelyik hosszabb. A fenti Jótállási idő nem érvényes az „adott állapotban” vagy „garancia nélkül” értékesített Termékekre. Ha az ügyfélnek nem áll módjában érvényes nyugtát vagy más vásárlást bizonyító dokumentumot, sem számlát bemutatni a Termékhez, vagy ha ezek hibásak vagy hamisak, a bemutatott Termék Jótállási ideje a gyártás dátumától kezdődik, amelyet a Synology belső nyilvántartása határoz meg.

(b) „Bővített jótállási idő”: Az 1. pont (b) bekezdésében meghatározott Új termékekhez az EW201/EW202 szolgáltatást vagy a Bővített garancia Plus kiegészítő szolgáltatást megvásárló ügyfelek esetében a Jótállási idő két évvel meghosszabbodik. Az EW201/EW202 esetében a használható Terméktípusokat és a támogatott régiókat megtalálja a következő oldalon: [EW201/EW202 bővített garancia](#). A Bővített garancia Plus esetében a használható Terméktípusokat és a támogatott régiókat megtalálja a következő oldalon: [Bővített garancia Plus](#). Az ügyfél csak egy kiegészítő szolgáltatást választhat.

(c) „Jótállási időszak azonnali lezárása”: A Synology meghajtói esetében a Jótállási idő a következő esetekben azonnal véget ér: (a) SSD-meghajtók esetében: az [élettartamhoz kapcsolódó kopásjelző](#) eléri vagy meghaladja a megvásárolt termékhez tartozó „termékspecifikációk” részben meghatározott határértéket; (b) minden más meghajtó esetében: ha a

hőmérsékleti rekord eléri vagy meghaladja a meghajtó üzemi hőmérsékleti határértékét, amely a megvásárolt termékhez tartozó „termékspecifikációk” részben található.

3. szakasz Korlátozott jótállás és jogorvoslati lehetőségek

3.1 Korlátozott jótállás. A 3.2 szakasz rendelkezéseinek betartása mellett a Synology garantálja az Ügyfél számára, hogy (a) minden Termék mentes lesz a gyártási anyaghibáktól, és (b) a Termékek a Jótállási Idő alatt rendeltetésszerű használat esetén a Synology által a Termékre vonatkozóan közzétett specifikációknak megfelelően fognak működni. A korlátozott garancia nem érvényes az Ügyfél által megvásárolt termékben található vagy az Ügyfél által külön megvásárolt szoftverekre, amelyekre a Termékkel együtt átadott végfelhasználói licencszerződés vonatkozik. A Synology nem vállal jótállást azokra a Felújított termékekre, amelyeket „adott állapotban” vagy „garancia nélkül” értékesítenek.

A fenti Korlátozott jótállás nem átruházható, és kizárólag az az Ügyfél hasznosíthatja, aki maga megvásárolta a Termékeket a Synology partnerétől, és a hivatalos forgalmazóktól vagy viszonteladóktól. Az itt meghatározott jótállás lejár, ha az Ügyfél a Terméket harmadik fél számára eladja vagy átadja.

3.2 Kivételek. A fenti garanciák és garanciális kötelezettségek nem vonatkoznak a következőkre: (a) azon Termékekre, amelyeket a Termék specifikációjában vagy a Termékhez kapcsolódó dokumentumokban foglaltaknak nem megfelelően szereltek be vagy használtak, vagy bármilyen módon nem rendeltetésszerűen használtak vagy kárt tettek benne; (b) baleset, tűz, folyadék, földrengés vagy más külső hatás által okozott, illetve a Termék nem megfelelő környezetben való használata következtében keletkezett károokra; (c) a normál elhasználódás vagy a Termék elöregedése során bekövetkező kozmetikai sérülésekre, ideértve többek között a karcolásokat, az ütődéseket és a portok műanyag borításának törését, kivéve, ha a probléma anyag- vagy gyártási hiba miatt lépett fel; (e) ha a Termékről eltávolították a sorozatszámot, és így a Termék nem azonosítható be; (f) ha a Termék azért sérült meg vagy vált működésképtelenné, mert a Vásárló nem végezte el vagy nem alkalmazta a számára a Synology által nyújtott bármely javítást, módosítást, bővítést, fejlesztést vagy frissítést, vagy az Ügyfél harmadik felek által biztosított javítást, módosítást, bővítést, fejlesztést vagy frissítést végez, telepít, alkalmaz vagy használ; (g) ha a Termék azért sérült meg, vált működésképtelenné vagy nem kompatibilissé, mert a Terméket nem a Termékhez tervezett, a Synology által biztosított hardverrel, szoftverrel vagy egyéb kiegészítőkkal telepítették vagy használták.

Tájékoztatjuk, hogy a fenti esetekben a Synology megvizsgálja és ellenőrzi a Termék megjelenését és működését. A Synologynak jogában áll megtagadni a garanciális szolgáltatások biztosítását (ideértve, de nem kizárólagosan a termékek javítását, a műszaki támogatást és a termékek cseréjét, lásd a 3.3. részt) az olyan Termékeknél, amelyek a fent leírt helyzetekben érintettek.

3.3 Garanciális támogatás és kizárólagos jogorvoslat. Ha az Ügyfél a Jótállási Időn belül a lent megszabott módon értesítést küld arról, hogy a 3.1 szakaszban biztosított garanciák valamelyikének a Termék nem felel meg, a Synology a termék nem-megfelelőségének ellenőrzését követően saját döntése alapján: (a) megteszi az üzletileg észszerű erőfeszítéseket a Termék megjavítására, (b) technikai támogatást nyújt vagy (c) a nem megfelelő Terméket vagy alkatrészt a teljes Termék a 3.4 szakaszban írtaknak megfelelő visszajuttatását követően kicseréli. A fentiek a Synology teljes felelősségét és az Ügyfél számára a garanciában a 3.1 szakaszban írtaknak való meg nem felelésre vagy a Termék bármiféle hibája vagy hiányossága folytán rendelkezésre álló mindenféle jogorvoslati lehetőséget jelentik. A Synology ellenőrzi és megállapítja a Termék nem megfelelő voltát, a Vásárló indokolt mértékű segítségével. Tájékoztatjuk, hogy a garanciális támogatás nem vonatkozik a Synology terméken vagy annak biztonsági másolatán tárolt adatok megmentésére. Az ügyfél köteles biztonsági mentést készíteni a Terméken tárolt adatokról, mielőtt visszaküldi a Terméket a Synologynak. A Synology a garanciális szervizelés során eltávolíthatja az összes információt és adatot a Termékről, és nem vállal felelősséget az így bekövetkező adatvesztésért. Ezenfelül az ügyfél köteles eltávolítani minden nem gyárilag felszerelt kiegészítőt (például adapterkártyákat, memóriákat, HDD-eket és SSD-eket), mivel a Synology nem vállal felelősséget az el nem távolított nem gyárilag beszerelt alkatrészek elvesztéséért.

3.4 Visszaküldés A garanciális igények érvényesítése érdekében az ügyfélnek vissza kell küldenie a teljes Terméket a Synologynak a jelen 3.4. pontban leírtaknak megfelelően. Amennyiben (a) szétszerelték a Terméket (kivéve a Synology utasításai alapján szétszerelt Termékeket); vagy ha (b) a Termék sorozatszámát eltávolították vagy megrongálták, és így a Termék nem azonosítható be; vagy ha (c) a Termék azért sérült meg a visszaküldés során, mert nem megfelelően csomagolták be (például karcolások keletkeztek rajta, vagy eldeformálódott), a Synology elutasítja a Terméket, majd az Ügyfél költségére visszajuttatja az Ügyfélnek. A Termékeket ugyanolyan állapotban kell visszaküldeni, ahogy azokat a Synology átadta, a Synology által megadott címre kell postázni, a postaköltséget előre ki kell fizetni, és a csomag tartalmának megfelelő védelmét garantáló csomagolást kell használni. Az ügyfél tartózkodási helyétől függően elképzelhető, hogy nemzetközi szállításra lesz szükség. Az ügyfél feladata, hogy megfizesse a vámokat, vámkezelési költségeket és a csereszolgáltatással kapcsolatos összes többi díjat. A visszaküldött termékekre kötött biztosítás, illetve azok elvesztésének és/vagy sérülésének kockázata a vásárlót terheli egészen addig, amíg azokat a Synology előírászerűen át nem veszi.

3.4.1 Általános csereszolgáltatás A 3.3. pontnak megfelelően visszaküldött termékek esetén az ügyfélnek követnie kell a Synology mindenkor aktuális visszaküldési eljárását, és be kell nyújtania a nyugtát vagy a számlát. A csere módjáról további információt talál a következő cikkben: [Hogyan nyújthatok be garanciaigényt Synology termékemre?](#)

3.4.2 Bővített garancia Plus szolgáltatás (Csak a Bővített garancia Plus szolgáltatást megvásárló ügyfelek esetében)

(a) Standard közvetlen csere szolgáltatás: A Standard közvetlen csere szolgáltatás használata esetén az ügyfélnek vissza kell küldenie a Synology által elismert, nem megfelelően működő Terméket a megjelölt visszaküldési központba. A kezdeti költséget az ügyfél állja. A csereterméket csak akkor küldjük ki, ha a nem megfelelően működő Termék beérkezik a Synology által megadott visszaküldési központba.

(b) Speciális közvetlen csere szolgáltatás: A Speciális közvetlen csere szolgáltatás használata esetén a Synology már azelőtt elküldi a csereterméket az ügyfél által megadott címre, hogy az ügyfél visszaküldene a nem megfelelően működő Terméket. Az ügyfél köteles az igényléstől számított huszonnyolc (28) naptári napon belül elküldeni a Synology által elismert nem megfelelően működő Terméket a megfelelő visszaküldési központba, valamint köteles engedélyezni, hogy biztosítékként terhelést helyezünk el a hitelkártyáján. Ha a Synology megkapja az ügyfél által visszaküldött nem megfelelően működő Terméket, töröljük a hitelkártyán elhelyezett terhelést. Ha az ügyfél huszonnyolc (28) naptári napon belül nem küldi vissza a nem megfelelően működő Terméket, a Synology jogosult lehívni a biztosíték teljes összegét az ügyfél hitelkártyájáról, valamint letiltani a nem megfelelő Termék és a cseretermék sorozatszámához kapcsolódó összes szolgáltatást. Ezenfelül a Synology fenntartja a jogot, hogy a jövőben megtagadja a releváns technikai támogatás biztosítását. Az előzőekben említett intézkedések nem befolyásolják a Synology számára elérhető jogokat.

3.5 Új termék vagy felújított termék Synology által biztosított cseréje Ha a Synology úgy dönt, hogy a 3.1 szakaszban kifejtett Garancia keretében a Terméket kicseréli, akkor a Synology a Synology költségén és a Synology által megválasztott módon csereterméket küld, miután a nem megfelelő Termék a 3.4 szakaszban leírtaknak megfelelően visszajuttatásra került, és a Synology igazolta, hogy a Termék nem felel meg a garanciának. A Felújított termék Ügyfélnek való visszaküldése előtt ellenőrizzük, hogy a termék megfelel-e a Synology szigorú minőségi elvárásainak. Ne feledje, hogy a Felújított termék bizonyos részein foltok, karcok és az elhasználódás más kisebb jelei lehetnek láthatók. Egyes országokban a Synology bizonyos termékekre saját belátása szerint alkalmazza a Synology Csereszolgáltatást, amelynek keretén belül a Synology postáz a Vásárlónak egy csereterméket, még azelőtt, hogy a Vásárló visszaküldte a Synology számára a nem megfelelő terméket („Synology Csereszolgáltatás”).

3.6 Garancia kizárása A SYNOLOGY ÁLTAL NYÚJTOTT GARANCIÁK, GARANCIÁLIS KÖTELEZETTSÉGEK ÉS JÓTÁLLÁS, VALAMINT A VÁSÁRLÓ SZÁMÁRA A JELEN GARANCIÁBAN MEGSZABOTT JOGORVOSLATI LEHETŐSÉGEK KIZÁRÓLAGOSAK ÉS HELYETTESÍTENEK A SYNOLOGY ÁLTAL VISELT MINDEN MÁS GARANCIÁT, KÖTELEZETTSÉGET ÉS JÓTÁLLÁST, AMELYEKRŐL AZ ÜGYFÉL EZENNEL LEMOND, VALAMINT LEMOND A SYNOLOGY ELLENI, A TERMÉKKEL, A HOZZÁ TARTOZÓ DOKUMENTÁCIÓVAL ÉS SZOFTVERREL VAGY A JELEN GARANCIA ALAPJÁN LESZÁLLÍTOTT MINDEN EGYÉB ÁRUVAL ÉS SZOLGÁLTATÁSSAL KAPCSOLATOS, AKÁR JOGSZABÁLYON, AKÁR MÁS ELVEN ALAPULÓ MINDEN TOVÁBBI KÁRIGÉNYRŐL ÉS JOGORVOSLATRÓL, BELEÉRTVE TÖBBEK KÖZÖTT, DE NEM KIZÁRÓLAG, A KÖVETKEZŐKET: (A) AZ ELADHATÓSÁGRA VAGY AZ ADOTT CÉLRA VAGY HASZNÁLATRA VALÓ ALKALMASSÁGRA VONATKOZÓ VÉLELMEZETT GARANCIA; (B) A MEGSZOKOTT TELJESÍTÉSŐL, ÜZLETKÖTÉSI SZOKÁSOKBÓL VAGY A FELEK KÖZTI KORÁBBI MEGÁLLAPODÁSOKBÓL EREDŐ VÉLELMEZETT GARANCIA; (C) JOGSÉRTÉSRE VONATKOZÓ KÖVETELÉSEK; (D) SZERZŐDÉSEN KÍVÜLI KÁROKOZÁSBÓL EREDŐ KÖVETELÉSEK (FÜGGETLENÜL ATTÓL, HOGY A KÖVETELÉS GONDATLANSÁGON, AZ OBJEKTÍV FELELŐSSÉG ELVÉN, A TERMÉKFELELŐSSÉGEN VAGY MÁS JOGELVEN ALAPUL). A SYNOLOGY NEM SZAVATOLJA, HOGY A SYNOLOGY TERMÉKEKEN TÁROLT VALAMENNYI ADAT AZ ADATVESZTÉS BÁRMIFÉLE VESZÉLYE NÉLKÜL MINDIG BIZTONSÁGBAN VAN, ÉS A SYNOLOGY AZ ERRE VONATKOZÓ GARANCIÁT KIFEJEZETTEN VISSZAUTASÍJTJA. A SYNOLOGY AZT JAVASOLJA, HOGY A VÁSÁRLÓK TEGYENEK MEGFELELŐ LÉPÉSEKET A TERMÉKEN TÁROLT ADATOK BIZTONSÁGI MENTÉSE ÉRDEKÉBEN. EGYES ÁLLAMOK NEM ENGEDÉLYEZIK A VÉLELMEZETT GARANCIÁK KORLÁTOZÁSÁT, ÍGY ELŐFORDULHAT, HOGY A FENTI KORLÁTOZÁS NEM VONATKOZIK A VÁSÁRLÓRA.

3.7 A Bővített garancia Plus szolgáltatás korlátozásai (a) Az ügyfél köteles az új Termék eredeti vásárlási dátumától számított kilencven (90) napon belül megvásárolni a Bővített garancia Plus szolgáltatást. (b) Mivel a Synology csupán bizonyos területeken teszi elérhetővé a Bővített garancia Plus szolgáltatást, az ügyfél a vásárlási folyamat során a szolgáltatás aktiválása érdekében köteles kiválasztani tartózkodási területét. Ha az ügyfél a kiválasztott területtől eltérő területről kéri a Bővített garancia Plus szolgáltatást, a Synology saját belátása szerint úgy is dönthet, hogy nem biztosítja a Bővített garancia Plus szolgáltatást; (c) A garancia kivételei: A Bővített garancia Plus szolgáltatás nem vonatkozik az érintett országok tengerentúli régióira, tengerentúli területeire, tengerentúli autonóm régióira és bizonyos szigetekre, a vonatkozó országok és régiók fő szigeteinek kivételével.

4. szakasz Felelősségkorlátozások

4.1 Vis major Amennyiben a Synology valamely ésszerűen el nem hárítható okból (beleértve többek között, de nem kizárólag, az Ügyfél valamely cselekedetét vagy annak hiányát) a jelen Garanciának megfelelő teljesítésre nem, vagy csak késedelemmel képes, a Synology nem vonható felelősségre, és ezek az esetek nem minősülnek a Garancia Synology általi megszegésének.

4.2 Bizonyos károkra vonatkozó felelősség elhárítása A SYNOLOGY ÉS BESZÁLLÍTÓI SEMMILYEN ESETBEN SEM TEHETŐK FELELŐSSÉ VÉLETLEN, KÖZVETLEN, KÜLÖNLEGES, SZABÁLYSÉRTÉSI ÉS EGYÉB HASONLÓ ELJÁRÁSBÓL EREDŐ, KÖVETKEZMÉNYES VAGY MÁS HASONLÓ, ILLETVE EGYÉB KÁRÉRT (BELEÉRTVE TÖBBEK

KÖZÖTT, DE NEM KIZÁRÓLAG AZ ADATOK, INFORMÁCIÓK, BEVÉTELEK, NYERESÉG VAGY ÜZLETI KAPCSOLATOK ELVESZTÉSÉT), AMELY A TERMÉK, A KÍSÉRŐ DOKUMENTÁCIÓ VAGY SZOFTVER, ILLETVE A JELEN GARANCIA KERETÉBEN NYÚJTOTT MÁS ÁRUK ÉS SZOLGÁLTATÁSOK HASZNÁLATÁBÓL VAGY HASZNÁLHATATLANSÁGÁBÓL ERED, FÜGGETLENÜL ATTÓL, HOGY A KÁRIGÉNY SZERZŐDÉSEN, SZERZŐDÉSEN KÍVÜLI KÁROKOZÁSON (BELEÉRTVE A GONDATLANSÁGOT) VAGY BÁRMELY MÁS ÉRVELESEN ALAPUL, AKKOR SEM, HA A SYNOLOGY A KÁRESEMÉNY ESETLEGES BEKÖVETKEZÉSÉRŐL ELŐRE ÉRTESÜLT.

4.3 Felelősségkorlátozás A SYNOLOGY ÉS BESZÁLLÍTÓI A TERMÉK, A KÍSÉRŐ DOKUMENTÁCIÓ VAGY SZOFTVER, ILLETVE A JELEN GARANCIA KERETÉBEN NYÚJTOTT MÁS ÁRUK ÉS SZOLGÁLTATÁSOK HASZNÁLATÁHOZ VAGY HASZNÁLHATATLANSÁGÁHOZ KAPCSOLÓDÓ VAGY ABBÓL EREDŐ FELELŐSSÉGÉNEK FELSŐ HATÁRÁT AZ ÜGYFÉL ÁLTAL A TERMÉKÉRT FIZETETT ÖSSZEG JELENTI, FÜGGETLENÜL AZ OKOZOTT KÁR MÉRTÉKÉTŐL, ÉS ATTÓL, HOGY A KÁRIGÉNY SZERZŐDÉSEN, SZERZŐDÉSEN KÍVÜLI KÁROKOZÁSON (BELEÉRTVE A GONDATLANSÁGOT), AZ OBJEKTÍV FELELŐSSÉG ELVÉN VAGY BÁRMELY MÁS ELVEN ALAPUL-E. A bizonyos károokra és felelősségkorlátozásra vonatkozó fenti jogi nyilatkozat a hatályos törvényeknek megfelelően teljes mértékben hatályos. Egyes államok törvényei, illetve egyes jogrendszerek nem teszik lehetővé bizonyos kárigények elhárítását vagy korlátozását. Ha ezen jogszabályok a jelen Termékre is érvényesek, úgy elképzelhető, hogy az általuk megszabott mértékben a fent kifejtett kivételek és korlátozások egyes Ügyfelekre nem vonatkoznak.

5. szakasz Egyebek

5.1 Tulajdonjogok A Termékre, valamint a Terméket kísérő minden Szoftverre és dokumentációra a Synology és harmadik felek, a Synology beszállítóinak és licenctulajdonosainak szellemi tulajdonjogai vonatkoznak. A Synology a Termék szellemi tulajdonjogaira vonatkozó minden jogot, jogcímet és érdeket fenntart. A Termékre, a kísérő Szoftverre vagy dokumentációra, valamint az e Garancia keretében nyújtott más árukra vonatkozó, illetve azokkal kapcsolatos szellemi tulajdonjogok tulajdona, illetve az ezekre vonatkozó jogcímek egyike sem száll át az Ügyfélre ezen Garancia értelmében. Az Ügyfél köteles (a) betartani a Synology vagy a felhatalmazott Synology disztribútor vagy viszonteladó által nyújtott Szoftverre vonatkozó végfelhasználói licencszerződés feltételeit, és (b) nem kísérelheti meg a Termékek vagy bármely komponensének vagy a kísérő Szoftvernek a visszafejtését, és semmilyen más módon sem kerülheti meg, játszhatja ki vagy sértheti meg a Synology szellemi tulajdonjogait.

5.2 Engedményezés Az Ügyfél a jelen Garancia értelmében létező jogait közvetlenül, jogszabály alapján vagy más úton nem engedményezheti a Synology előzetes írásbeli beleegyezése nélkül.

5.3 Kiegészítő feltételek kizárása A jelen Garancia által kifejezetten engedélyezett eseteken kívül egyik felet sem köti a jelen Garanciának ellentmondó semmilyen, a másik fél által megrendelésben, visszajelzésben, elfogadó nyilatkozatban, levelezésben vagy más formában kikötött feltétel vagy más rendelkezés, és e kötelmet mindkét fél kifejezetten elutasítja, hacsak abba mindkét fél kifejezetten, írásban bele nem egyezik. Továbbá ha a jelen Garancia bármely, a felek által a Termékre vonatkozóan vállalt további feltételnek vagy megállapodásnak ellentmond, úgy a jelen Garancia élvez elsőbbséget, kivéve, ha a másik megállapodás kifejezetten említi a jelen Garancia azon paragrafusait, amelyekkel szemben elsőbbséget élvez.

5.4 Vonatkozó jog Hacsak helyi törvények kifejezetten meg nem tiltják, az Egyesült Államokban élő ügyfeleknek biztosított garanciára az Amerikai Egyesült Államok Washington államának törvényeire vonatkoznak, az Egyesült Államokon kívül élő ügyfeleknek biztosított garanciára pedig a Kínai Köztársaság (Tajvan) törvényei vonatkoznak, függetlenül az ezzel ellentétes kollíziós jogi elvektől. Az ENSZ az Áruk nemzetközi adásvételéről szóló szerződésekről alkotott 1980-as egyezménye, valamint az azt leváltó újabb egyezmények a jelen vonatkozásban nem érvényesek.

5.5 Vitarendezés Amennyiben a Vásárló az Amerikai Egyesült Államokban tartózkodik, ha a lentiekben más rendelkezés ezt nem módosítja, a jelen Garanciához, a Termékhez vagy a Synology által nyújtott szolgáltatásokhoz kapcsolódó, a Termékre vagy az Ön és a Synology közötti viszonyra vonatkozó bármiféle vita, ellentét vagy kereset eldöntése kizárólagosan és véglegesen az Amerikai Választottbíráskodási Szövetség mindenkor érvényes üzletszabályzatában meghatározott választottbíráskodás hatáskörébe tartozik. A választottbíráskodásra egyetlen döntőbíró előtt kerül sor, az eljárás kizárólag a Vásárló és a Synology közti vitára korlátozódik. Az egyeztető eljárás vagy annak bármely része nem vonható össze más egyeztető eljárással, továbbá nem folytatható le széles körben vagy csoportos perben. A választottbíráskodásra az Amerikai Egyesült Államokban, Washington államban, King megyében kerül sor a dokumentumok benyújtásával, telefonon, online vagy személyesen, ahogyan azt a döntőbíró a felek kérésére elrendeli. A bármilyen USA-beli vagy USA-n kívüli választottbíráskodási eljárásban vagy egyéb jogi ügyben nyertes fél visszakapja az összes költséget, valamint az indokolt ügyvédi tiszteletdíjakat, beleértve bármilyen, a nyertes fél által kifizetett választottbíráskodási díjat is. A választottbíráskodási eljárásokban meghozott döntés végleges, a felek számára kötelező érvényű, és annak alapján bármelyik illetékes joghatóság bíróságán per indítható. A Vásárló tudomásul veszi, hogy jelen cikkely hiányában joga lenne a viták bíróságon, peres úton történő rendezésére, beleértve az igények elvi alapon vagy egy csoport nevében történő peres rendezésének a jogát, valamint, hogy a Vásárló kifejezetten és tudatosan lemondott ezekről a jogairól, és beleegyezett abba, hogy a jelen 5.5 szakasz rendelkezéseinek megfelelően bármilyen vita kötelező érvényű választottbíráskodás útján kerüljön megoldásra. Amennyiben a Vásárló nem az Amerikai Egyesült Államokban tartózkodik, úgy minden vita végleges megoldására három semleges döntőbíró által lefolytatott, a Kínai Köztársaság választottbíráskodási törvényében foglalt eljárásoknak és a hozzá kapcsolódó végrehajtási szabályoknak megfelelően levezetett eljárás keretében kerül sor. Az egyeztetés helye Tajpej, Tajvan, R.O.C., az egyeztetési tárgyalások angolul folynak, illetve ha mindkét fél abban egyezik meg, akkor mandarin kínai nyelven. A választottbíráskodási ítélet végleges, a felek számára kötelező érvényű, és bármelyik illetékes bíróságon érvényesíthető. A jelen paragrafusban foglaltak semmilyen mértékben nem korlátozzák a Synology azon jogait, hogy a jelen Garancia a Synology szellemi tulajdonjogaira vonatkozó részeinek

megsértése vagy a megsértés fennálló veszélye esetén a jogszabályok vagy a törvény elvei alapján létező bármiféle jogainak védelme érdekében jövátételt követeljen vagy bármely másféle jogorvoslatra törekedjen.

5.6 Ügyvédi díjak A jelen Garancia alapján fennálló bármiféle választottbíróági, mediációs vagy más jogi eljárás során a győztes fél a neki megítélt jogorvoslaton túl visszakövetelheti az ügyvédi díjakat, illetve mentesülhet a költségek és az ügyvédi díjak megfizetése alól.

5.7 Exportkorlátozások Ön tudomásul veszi, hogy a Termék az USA exportkorlátozási intézkedéseinek hatálya alá esik. Ön beleegyezik abba, hogy a Termékre vonatkozó összes jogszabályt betartja, beleértve az USA exportálási jogszabályainak maradéktalan betartását.

5.8 Elválaszthatóság Ha egy illetékes bíróság a jelen Garancia bármely rendelkezését érvénytelennek, jogszerűtlennek vagy betartathatatlanak nyilvánítja, a Garancia többi része teljes egészében hatályban és érvényben marad.

5.9 Teljes megállapodás A Garancia a Synology és a Vásárló közt kötött megállapodás egészét tartalmazza, és a tárgyára vonatkozóan e két fél között kötött minden esetleges korábbi megállapodást hatályon kívül helyez. A jelen Garancia bármiféle módosítása, kiegészítése vagy bármely rendelkezésének hatálytalanítása csak akkor érvényes, amennyiben azt írásos okirat formájában az okirat által kötelezett fél aláírta.

5.10 A Bővített garancia Plus szolgáltatás díjának kifizetése, a szolgáltatás megszűnése (a) A megrendelés Synology általi jóváhagyását követően az ügyfél köteles haladéktalanul megfizetni az összes díjat és adót. A Synology fenntartja a jogot, hogy megtagadja a Bővített garancia Plus szolgáltatás biztosítását, ha az ügyfél nem jogosult a szolgáltatás használatára, vagy kiskorúnak számít. (b) Ha az ügyfél a Termék megvásárlását követően harminc (30) napig nem használja a Bővített garancia Plus szolgáltatást, a vásárlását követő harminc (30) napon belül kérelmet küldhet be egy technikai támogatási jegyen keresztül, és kérheti a szolgáltatás megszüntetését.

FCC Declaration of Conformity

This device complies with Part 15 of the FCC Rules. Operation is subject to the following two conditions: (1) this device may not cause harmful interference, and (2) this device must accept any interference received, including interference that may cause undesired operation.

この装置は、クラス B 機器です。この装置は、住宅環境で使用することを目的としていますが、この装置がラジオやテレビジョン受信機に近接して使用されると、受信障害を引き起こすことがあります。

取扱説明書に従って正しい取り扱いをして下さい。

VCCI — B